



CONFÉDÉRATION SUISSE
INSTITUT FÉDÉRAL DE LA PROPRIÉTÉ INTELLECTUELLE

(11) **CH** **709 533 A2**

(51) Int. Cl.: **G04B 17/20** (2006.01)
G04B 15/14 (2006.01)
G04B 17/04 (2006.01)

Demande de brevet pour la Suisse et le Liechtenstein

Traité sur les brevets, du 22 décembre 1978, entre la Suisse et le Liechtenstein

(12) **DEMANDE DE BREVET**

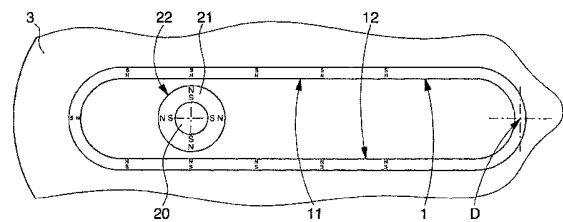
(21) Numéro de la demande: 01382/14	(71) Requêteur: The Swatch Group Research and Development Ltd, Rue des Sors 3 2074 Marin (CH)
(22) Date de dépôt: 12.09.2014	(72) Inventeur(s): Jérôme Favre, 2000 Neuchâtel (CH)
(43) Demande publiée: 15.10.2015	
(30) Priorité: 17.02.2014 CH 201/14 17.02.2014 CH 202/14 17.02.2014 CH 203/14	(74) Mandataire: ICB Ingénieurs Conseils en Brevets SA, Faubourg de l'Hôpital 3 2001 Neuchâtel (CH)

(54) **Mobile d'application d'un couple à un résonateur combiné.**

(57) L'invention concerne un mobile (3) d'application d'un couple à un résonateur combiné à au moins deux degrés de liberté comportant un premier résonateur linéaire selon une première direction par rapport auquel oscille un deuxième résonateur linéaire selon une deuxième direction sensiblement orthogonale à ladite première direction, ledit deuxième résonateur comportant une deuxième masse porteuse d'une goupille coopérant à jeu minimal avec une rainure (1) que comporte ledit mobile (3).

Ledit mobile (3) comporte un anneau (21) agencé pour être monté sur un arbre (20) d'une telle goupille ou pour constituer une dite goupille, ledit anneau (21) étant mobile en coulissement dans une rainure (1) que comporte ledit mobile (3), et à distance de surfaces latérales (11; 12) que comporte intérieurement ladite rainure (1) sous l'effet de champs de répulsion magnétiques et/ou électrostatiques.

L'invention concerne le domaine des mécanismes d'horlogerie, et plus précisément des résonateurs mécaniques.



Description

Domaine de l'invention

[0001] L'invention concerne un mobile d'application d'un couple à un résonateur combiné à au moins deux degrés de liberté comportant un premier résonateur linéaire selon une première direction par rapport auquel oscille un deuxième résonateur linéaire selon une deuxième direction sensiblement orthogonale à ladite première direction, ledit deuxième résonateur comportant une deuxième masse porteuse d'une goupille coopérant à jeu minimal avec une rainure que comporte ledit mobile.

[0002] L'invention concerne encore un résonateur combiné à au moins deux degrés de liberté comportant un premier résonateur linéaire selon une première direction par rapport auquel oscille un deuxième résonateur linéaire selon une deuxième direction sensiblement orthogonale à ladite première direction, ledit deuxième résonateur comportant une deuxième masse porteuse d'une goupille.

[0003] L'invention concerne encore un mouvement équipé d'un tel résonateur combiné.

[0004] L'invention concerne encore une montre équipée d'un tel mouvement.

[0005] L'invention concerne le domaine des mécanismes d'horlogerie, et, plus précisément, des résonateurs mécaniques.

Arrière-plan de l'invention

[0006] On connaît un résonateur combiné comportant deux résonateurs à guidage flexible mis en série l'un avec l'autre, et dont une masse de l'un porte un goupille qui coopère avec une rainure d'un mobile soumis à un couple.

[0007] Il subsiste néanmoins des frottements au niveau de cette liaison goupille-rainure, qui ne sont pas constants ni maîtrisés.

Résumé de l'invention

[0008] L'invention se propose de supprimer les frottements entre la goupille et la rainure.

[0009] A cet effet, l'invention concerne un mobile d'application d'un couple à un résonateur combiné à au moins deux degrés de liberté comportant un premier résonateur linéaire selon une première direction par rapport auquel oscille un deuxième résonateur linéaire selon une deuxième direction sensiblement orthogonale à ladite première direction, ledit deuxième résonateur comportant une deuxième masse porteuse d'une goupille coopérant à jeu minimal avec une rainure que comporte ledit mobile, caractérisé en ce que ledit mobile comporte un anneau agencé pour être monté sur un arbre d'une telle goupille ou pour constituer une dite goupille, ledit anneau étant mobile en coulissement dans ladite rainure, et à distance de surfaces latérales que comporte intérieurement ladite rainure sous l'effet de champs de répulsion magnétiques ou/et électrostatiques.

[0010] L'invention concerne encore un résonateur combiné à au moins deux degrés de liberté comportant un premier résonateur linéaire selon une première direction par rapport auquel oscille un deuxième résonateur linéaire selon une deuxième direction sensiblement orthogonale à ladite première direction, ledit deuxième résonateur comportant une deuxième masse porteuse d'une goupille, caractérisé en ce que ladite goupille est agencée pour coopérer avec un dit mobile selon l'une des revendications précédentes, et constitue le dit anneau, ou bien comporte un arbre porteur dudit anneau.

[0011] L'invention concerne encore un mouvement équipé d'un tel résonateur combiné.

[0012] L'invention concerne encore une montre équipée d'un tel mouvement.

Description sommaire des dessins

[0013] D'autres caractéristiques et avantages de l'invention apparaîtront à la lecture de la description détaillée qui va suivre, en référence aux dessins annexés, où:

- la fig. 1 représente, de façon schématisée et en plan, un résonateur combiné comportant deux résonateurs à guidage flexible mis en série l'un avec l'autre, et dont une masse de l'un porte une goupille qui coopère avec une rainure d'un mobile soumis à un couple, tel qu'une roue d'échappement;
- la fig. 2 représente, de façon schématisée et en plan, un agencement particulier de cette goupille et de la rainure de ce mobile, selon l'invention;
- la fig. 3 est un schéma-blocs représentant une montre comportant un tel mouvement équipé d'un tel résonateur combiné.

Description détaillée des modes de réalisation préférés

[0014] On connaît, tel que visible sur la fig. 1, un résonateur combiné à au moins deux degrés de liberté 10 issu de la mise en série de deux résonateurs O1 et O2 à guidage flexible comportant chacun une masse M1, M2, celle M1 du premier résonateur O1 étant suspendue par des premières lames flexibles L1 à une structure fixe P telle qu'une platine. Le premier résonateur O1 oscille essentiellement selon une première direction linéaire Y. La première masse mobile M1 de ce premier résonateur O1 sert d'ancrage aux deuxièmes lames flexibles L2 d'un deuxième résonateur O2, qui oscille essentiellement selon une deuxième direction linéaire X, sensiblement perpendiculaire à la première direction linéaire Y. La deuxième masse mobile M2 du deuxième résonateur O2 comporte une goupille 2, qui coopère avec une rainure 1 que porte un mobile 3 soumis à un couple, typiquement une roue d'échappement.

[0015] Les forces de rappel ne sont pas exactement proportionnelles aux déplacements, car les guidages flexibles L1, L2, utilisés dans un tel résonateur combiné sont très courts, ce qui entraîne une non-linéarité de la force du ressort en fonction du déplacement, ce qui introduit un défaut d'isochronisme.

[0016] De plus, si les deux résonateurs O1 et O2 ne sont pas bien synchronisés, il s'ensuit un mouvement elliptique de la goupille 2 entraînée par la rainure 1 qui tourne avec le mobile 3.

[0017] La nature du guidage entre la goupille 2 et la rainure 1 influence donc directement l'isochronisme.

[0018] Il est possible d'améliorer le rendement d'un tel concept en supprimant les frottements entre la goupille 2 et la rainure 1 en utilisant des surfaces en répulsion, notamment des aimants, ou des électrets, en répulsion. Un tel agencement est proposé sur la fig. 2, dans le cas particulier non limitatif d'une répulsion magnétique.

[0019] Pour rendre le système isochrone, on agence de façon particulière la rainure 1 qui sert de guidage à la goupille 2 fixée sur la deuxième masse M2 du deuxième résonateur O2.

[0020] La goupille 2 est un anneau 21 magnétisé radialement, ou dans un mode particulier illustré à la fig. 2, est un arbre 20 qui porte un tel anneau 21 magnétique. Dans l'alternative magnétique illustrée sur la fig. 2, la rainure 1 est également magnétisée de telle sorte à être toujours en répulsion avec l'anneau 21.

[0021] La rainure 1 peut, soit être magnétisée sur toute sa structure, soit comporter des aimants individuels en nombre suffisant, et dont la magnétisation est orientée selon une direction perpendiculaire à la tangente locale à la surface intérieure de ladite rainure 1. De la même façon, l'anneau 21 peut, soit être magnétisé sur toute sa structure, soit comporter des aimants individuels en nombre suffisant et magnétisés de façon similaire.

[0022] La rainure 1 et l'anneau 2 forment ainsi une manivelle sans frottement, dont les avantages majeurs sont l'augmentation du rendement ainsi que la diminution de l'usure. L'auto-démarrage de l'oscillation du résonateur combiné est également amélioré.

[0023] Dans une variante électrostatique, les aimants peuvent être remplacés par des électrets.

[0024] Dans l'une ou l'autre variante magnétique ou électrostatique, la zone aimantée, respectivement électrisée, de la rainure 1 ou/et de l'anneau 21 peut résulter d'un traitement d'une couche superficielle du matériau, respectivement ferromagnétique ou électrostatiquement conducteur, constituant cette rainure 1 ou/et cet anneau 21.

[0025] Ainsi l'invention concerne un mobile 3 d'application d'un couple à un résonateur combiné 10 comportant un premier résonateur 10 linéaire selon une première direction Y par rapport auquel oscille un deuxième résonateur 20 linéaire selon une deuxième direction X sensiblement orthogonale à cette direction Y, ce deuxième résonateur 20 comportant une deuxième masse M2 porteuse d'une goupille 2. Le mobile 3 comporte un anneau 21, agencé pour constituer une telle goupille 2, ou pour être monté sur un arbre 20 que comporte cette goupille 2. Cet anneau 21 est mobile en coulissement à jeu minimal dans la rainure 1 du mobile 3, et à distance des surfaces latérales 11, 12, intérieures de cette rainure 1, sous l'effet de champs de répulsion magnétiques ou/et électrostatiques.

[0026] La périphérie 22 de l'anneau 21 est ainsi toujours à distance de ces surfaces latérales 11, 12, qui, dans une application préférée, sont parallèles.

[0027] Plus particulièrement, la rainure 1 est sensiblement radiale par rapport à l'axe de pivotement D du mobile 3.

[0028] Plus particulièrement, la rainure 1 comporte au moins une zone concave par rapport à une radiale issue de l'axe de pivotement D.

[0029] L'invention concerne encore un tel résonateur combiné 10 équipé d'un tel mobile 3 avec une rainure 1 telle que décrite ci-dessus, où la goupille 2 est agencée pour coopérer avec un tel mobile 3, et constitue ledit anneau 21, ou bien comporte un arbre 20 porteur de cet anneau 21.

[0030] L'invention concerne encore un mouvement 100 équipé d'un tel résonateur combiné 10, et une montre 200 équipée d'un tel mouvement 100.

Revendications

1. Mobile (3) d'application d'un couple à un résonateur combiné à au moins deux degrés de liberté (10) comportant un premier résonateur (O1) linéaire selon une première direction (Y) par rapport auquel oscille un deuxième résona-

CH 709 533 A2

teur (O2) linéaire selon une deuxième direction (X) sensiblement orthogonale à ladite première direction (Y), ledit deuxième résonateur (O2) comportant une deuxième masse (M2) porteuse d'une goupille (2) coopérant à jeu minimal avec une rainure (1) que comporte ledit mobile (3), caractérisé en ce que ledit mobile (3) comporte un anneau (21) agencé pour être monté sur un arbre (20) d'une telle goupille (2) ou pour constituer une dite goupille (2), ledit anneau (21) étant mobile en coulissement dans ladite rainure (1), et à distance de surfaces latérales (11; 12) que comporte intérieurement ladite rainure (1) sous l'effet de champs de répulsion magnétiques ou/et électrostatiques.

2. Mobile (3) selon la revendication 1, caractérisé en ce que lesdites surfaces latérales (11; 12) sont parallèles.
3. Mobile (3) selon la revendication 1 ou 2, caractérisé en ce que ladite rainure (1) est sensiblement radiale par rapport à l'axe de pivotement (D) dudit mobile (3).
4. Mobile (3) selon l'une des revendications précédentes, caractérisé en ce que ladite rainure (1) comporte au moins une zone concave par rapport à une radiale issue de l'axe de pivotement (D) dudit mobile (3).
5. Résonateur combiné à au moins deux degrés de liberté (10) comportant un premier résonateur (O1) linéaire selon une première direction (Y) par rapport auquel oscille un deuxième résonateur (O2) linéaire selon une deuxième direction (X) sensiblement orthogonale à ladite première direction (Y), ledit deuxième résonateur (O2) comportant une deuxième masse (M2) porteuse d'une goupille (2), caractérisé en ce que ladite goupille (2) est agencée pour coopérer avec un dit mobile (3) selon l'une des revendications précédentes, et constitue le dit anneau (21), ou bien comporte un arbre (20) porteur dudit anneau (21).
6. Mouvement (100) équipé d'un résonateur combiné (10) selon la revendication précédente.
7. Montre (200) équipée d'un mouvement (100) selon la revendication précédente.

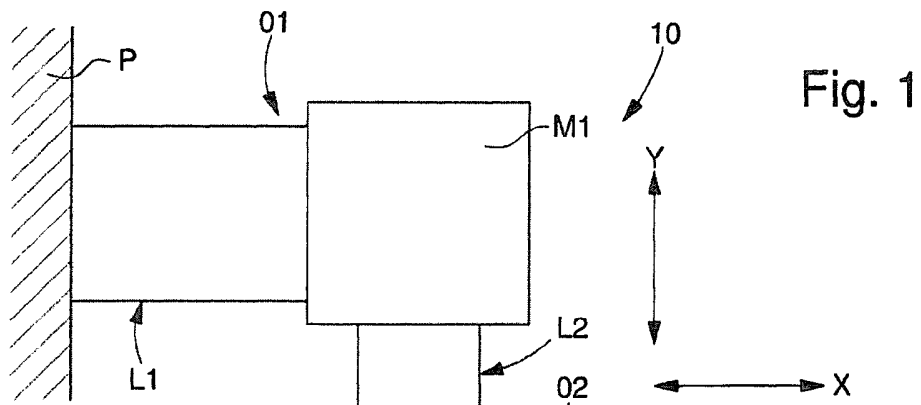


Fig. 1

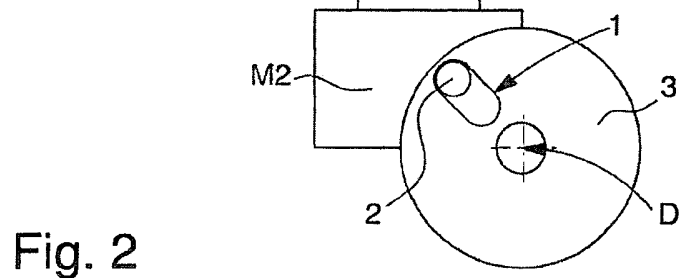


Fig. 2

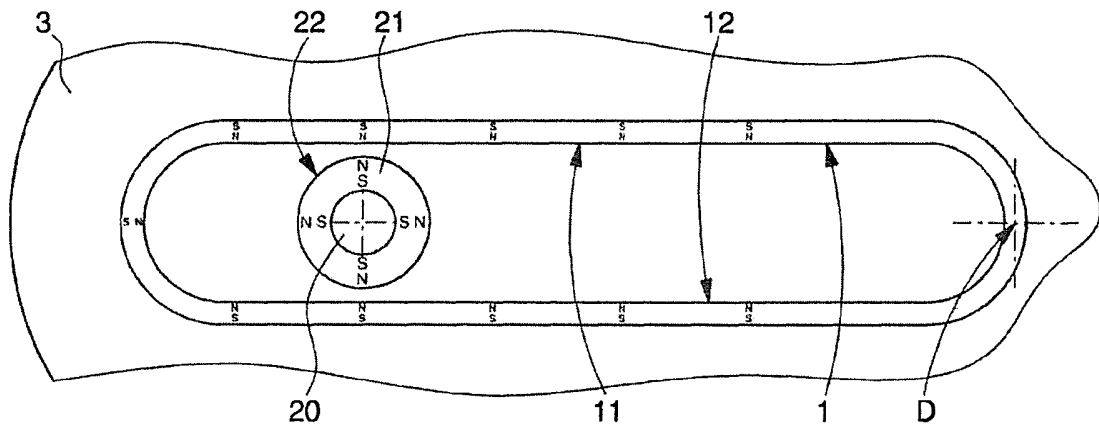


Fig. 3

