

(19) 日本国特許庁(JP)

(12) 公開特許公報(A)

(11) 特許出願公開番号

特開2009-97104  
(P2009-97104A)

(43) 公開日 平成21年5月7日(2009.5.7)

(51) Int.Cl.	F I	テーマコード (参考)
<b>A 4 1 D</b> 10/00 (2006.01)	A 4 1 D 10/00 L	3 B 1 0 2
<b>A 4 7 G</b> 9/02 (2006.01)	A 4 7 G 9/02 N	
<b>A 4 7 G</b> 9/10 (2006.01)	A 4 7 G 9/02 K	
	A 4 7 G 9/02 S	
	A 4 7 G 9/02 P	
審査請求 未請求 請求項の数 5 O L (全 9 頁) 最終頁に続く		

(21) 出願番号 特願2007-267930 (P2007-267930)  
(22) 出願日 平成19年10月15日 (2007.10.15)

(71) 出願人 000001339  
グンゼ株式会社  
京都府綾部市青野町膳所 1 番地  
(74) 代理人 100061745  
弁理士 安田 敏雄  
(74) 代理人 100120341  
弁理士 安田 幹雄  
(72) 発明者 谷川 孝幸  
大阪府大阪市中央区安土町 2 丁目 3 - 1 3  
大阪国際ビルディング 9 階 グンゼ株式  
会社内  
(72) 発明者 花沢 博  
大阪府大阪市中央区安土町 2 丁目 3 - 1 3  
大阪国際ビルディング 9 階 グンゼ株式  
会社内  
Fターム(参考) 3B102 BA10

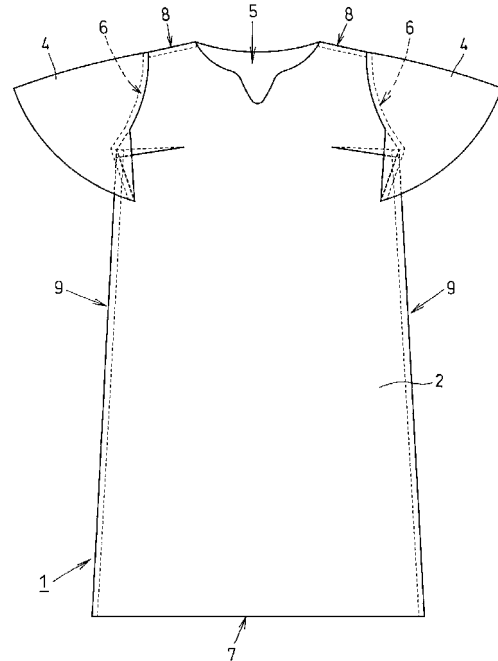
(54) 【発明の名称】 使い捨て寝衣類及び寝具カバー類

(57) 【要約】

【課題】 ホテル等の女性宿泊客に好適な保湿機能付き使い捨て寝衣類及び寝具カバー類を提供すること。

【解決手段】 使い捨て寝衣類及び寝具カバー類 1 は、身頃生地等の全体が不織布製生地で構成されており、かつ、前記生地一部又は全部には肌ケア機能加工及び/又は睡眠改善剤を含浸又は塗布する加工が施されている。前記不織布製生地は、綿繊維 100% で構成されている。また、前記肌ケア機能加工は、親油性保湿剤だけ、又は、抗酸化剤を追加して前記不織布製生地に含浸又は塗布する加工が含まれていてもよい。

【選択図】 図 1



## 【特許請求の範囲】

## 【請求項 1】

身頃生地が不織布製生地で構成されており、かつ、前記生地の一部又は全部には肌ケア機能加工及び/又は睡眠改善剤を前記不織布製生地中含浸又は塗布する加工が施されていることを特徴とする使い捨て寝衣類。

## 【請求項 2】

前記不織布製生地が、綿繊維 100% で構成されていることを特徴とする請求項 1 に記載の使い捨て寝衣類。

## 【請求項 3】

前記肌ケア機能加工が、親油性保湿剤を前記不織布製生地中含浸又は塗布する加工を含んでいることを特徴とする請求項 1 又は 2 に記載の使い捨て寝衣類。 10

## 【請求項 4】

前記肌ケア機能加工が、抗酸化剤を前記不織布製生地中含浸又は塗布する加工を含んでいることを特徴とする請求項 1 ~ 3 の何れかに記載の使い捨て寝衣類。

## 【請求項 5】

前記請求項 1 ~ 4 の何れかに記載の構成をピロケース、シーツ、布団カバー等の寝具カバーに適用したことを特徴とする使い捨て寝具カバー類。

## 【発明の詳細な説明】

## 【技術分野】

## 【0001】

本発明は、肌ケア機能を備えた使い捨て寝衣類及び寝具カバー類に関するものである。 20

## 【背景技術】

## 【0002】

従来、睡眠時、肌に直接触れる布帛に用いて好適な、皮膚に対する刺激が少なく、皮膚を保護して肌荒れを防ぎ、回復機能を促進する機能性布帛を用いた寝具（パジャマを含む）が提案されている（特許文献 1 参照）。

また、従来、風邪などで高熱を出して寝た際、大量の汗をかき、パジャマが直ぐにぐしょ濡れになり、着替えて洗濯を頻繁に行わなければならない点を改善するため、汗を吸収し、たびたび着替える必要がなく、使用済みになれば捨てられる安価なパジャマが提案されている（特許文献 2 参照）。 30

【特許文献 1】特開 2004 - 308055 号公報

【特許文献 2】実開昭 63 - 98316 号公報

## 【発明の開示】

## 【発明が解決しようとする課題】

## 【0003】

我が国の夏は、高温多湿であるため、熱帯夜と呼ばれる夜には、エアコンをずっとかけっぱなしで就寝することがあり、例えば、ホテル等の女性宿泊客の場合、就寝中に肌が乾燥状態となり、肌荒れなどのダメージの心配がある。

前記特許文献 1 のものは、肌荒れ防止などに好適と考えられるが、反復使用すると、保湿機能が洗濯繰り返し等で低下するため、ホテル等のリネン用衣類では効果は最初だけとなる。 40

なお、特許文献 2 のものは、肌荒れ防止等の機能は備えていない。

## 【0004】

本発明は、ホテル等の女性宿泊客に好適な保湿機能付き使い捨て寝衣類及び寝具カバー類を提供することを目的としている。なお、本発明において、寝衣類とは、パジャマ、寝間着、ネグリジェ、浴衣等を含むものであり、また、寝具カバー類とは、ピロケース、シーツ、布団カバー等の寝具カバーを含むものである。

## 【課題を解決するための手段】

## 【0005】

前記目的を達成するために本発明の使い捨て寝衣類（パジャマ、寝間着、ネグリジェ、 50

浴衣等を含む)及び寝具カバー類(ピロケース、シーツ、布団カバー等の寝具カバーを含む)は、身頃生地等の全体が不織布製生地で構成されており、かつ、前記生地の一部又は全部には肌ケア機能加工及び/又は睡眠改善剤を前記不織布製生地に含浸又は塗布する加工が施されていることを特徴としている。

前記不織布製生地は、綿繊維100%で構成されていることが好ましい。

また、前記肌ケア機能加工が、親油性保湿剤を前記不織布製生地に含浸又は塗布する加工を含んでいることが好ましい。

#### 【0006】

さらに、前記肌ケア機能加工が、抗酸化剤を前記不織布製生地に含浸又は塗布する加工を含んでいることが一層好ましい。

#### 【発明の効果】

#### 【0007】

本発明によれば、熱帯夜等の高温多湿の夜等において、エアコンを掛けっぱなしで就寝しても、寝衣類及び寝具カバー類の生地に施されている肌ケア機能加工によって、不織布に保湿性が付与され、肌をしっとり潤いを保持させて肌荒れが防止され、或いは、肌荒れが回復されるなど就寝中に肌がケアされる。

前記肌ケア機能加工には、親油性保湿剤を前記不織布製生地に含浸又は塗布する加工が含まれていることによって、肌との馴染みを良好に保ちつつ保湿効果を発揮させることができる。

#### 【0008】

また、前記肌ケア機能加工には、抗酸化剤を前記不織布製生地に含浸又は塗布する加工が含まれていることによって、肌に抗酸化作用を与えることができ、肌の老化を防止することができる。

さらに、前記不織布製生地には、睡眠改善剤を前記不織布製生地に含浸又は塗布する加工が施されていることによって、自律神経を鎮静化させ、ストレスを軽減して、寝付きを良くし、睡眠の質を改善することができる。

また、前記不織布製生地が、綿繊維100%で構成されていることによって、吸水性がよく、また軽くて薄い素肌感覚の自然な寝心地が得られ、肌に馴染みやすくアレルギーの心配もない上、吸湿性が向上し、肌触りも良好となると共に、天然分解性の素材であるため地球環境にもやさしい。

#### 【0009】

さらに、寝衣類及び寝具カバー類が簡単安価に製作できるため、低コストで提供することができ、ランドリーコストを削減でき、地球環境にもやさしいものとなる。

また、基本的には、1回使用であるため、洗濯等による肌ケア効果の低下を考慮する必要がなく、着用時に最大の効果が得られる。

従って、本発明によれば、ホテル等の女性宿泊客に好適な保湿機能付き使い捨て寝衣類及び寝具カバー類を提供することができる。

#### 【発明を実施するための最良の形態】

#### 【0010】

以下、本発明をパジャマに適用した実施形態について図面を参照して説明する。

図1は、本発明の実施形態に係る使い捨てパジャマの正面図、図2は同パジャマの背面図、図3、図4は同パジャマの前身頃生地及び後身頃生地の分解正面図、図5は同パジャマの袖生地の分解正面図である。

本発明の実施形態に係る使い捨てパジャマ1は、図1～図5に示すように、型紙等に基づいて所定形状に裁断された前身頃2と後身頃3と袖部4、4とを有し、上部中央の首用開口部5と、両側の袖用開口部6、6と、下部の裾開口部7とを除いて前身頃2と後身頃3とが肩部8、8と両サイド9、9とで縫着又は接着等によって適宜接合されて上下一連のワンピース形態とされている。本実施形態においては、前身頃2と後身頃3との肩部8、8及び両サイド9、9並びに袖部4、4のそれぞれに縫い代10を設けて縫着した場合を示している。

10

20

30

40

50

## 【0011】

前記各開口部5、6、7は、本実施形態では、生地を裁断したままの切りっぱなし開口部とした場合を例示しているが、これに制約されるものではなく、他の構成としてもよく、さらに、衿や縁飾りを付けてもよい。

前記使い捨てパジャマ1は、全体が不織布製生地で構成されている。この不織布製生地は、綿繊維100%で構成されているのが好ましいが、これに限定されず、吸湿性の高い他の繊維で構成されていてもよい。

そして、前記不織布製生地には肌ケア機能加工及び/又は睡眠改善剤を前記不織布製生地に含浸又は塗布する加工が施されている。

## 【0012】

上記肌ケア機能加工としては、親油性保湿剤を不織布製生地に含浸又は塗布する加工、抗酸化剤を不織布製生地に含浸又は塗布する加工が含まれる。

具体的には、例えば、スクワラン加工、キトサン加工、ビタミンC加工、シルク加工、カロチン加工、ビタミンE加工、ナノファイン加工、ピュアケア加工などが採用される。

スクワラン加工とは、深海サメの肝臓より抽出したスクワレンを安定化したスクワラン（親水性）をサイクロデキストリン（環状ブドウ糖）に包摂（例えば、マイクロカプセル化）して親油性保湿剤とし、これを前記不織布製生地にパディングして付着させることによって、前記生地に保湿性を持たせる加工である。

## 【0013】

また、キトサン加工とは、天然多糖質類のキトサンを用いて前記生地に抗菌保湿性を持たせる加工である。

さらに、ビタミンC加工とは、ビタミンCの前駆体プロビタミンを前記生地へ付着させて抗酸化性を持たせる加工である。

また、シルク加工とは、シルク成分であるフィブロインを前記生地へ付着させて保湿性を持たせる加工である。

また、カロチン加工とは、キャロットオイル（カロチン成分）をサイクロデキストリン（環状ブドウ糖）に包摂して親油性保湿剤とし、これを前記不織布製生地にパディングして付着させることによって、前記生地に保湿性を持たせる加工である。

## 【0014】

また、ビタミンE加工とは、ビタミンE成分を前記生地へ付着させて保湿性と抗酸化性を持たせる加工である。

また、ナノファイン加工とは、リン脂質ポリマーを前記生地へ付着させて皮膚の角質層に類似した保湿機能層（例えば、2.5nmの厚さのセカンドスキン層）を前記不織布製生地の表面（少なくとも、肌に接触する側の面）に形成し、不織布製生地に保湿性を保持させて、肌をしっとりさせ、肌に潤いを保持させたり、皮膚のバリア機能の回復を補助し、潤いを保つなどの高い肌ケア機能を持たせる加工である。

## 【0015】

また、ピュアケア加工とは、3つの天然保湿成分「キトサン」、「セリシン」、「コラーゲン」を適宜割合で調合したものを主剤とし、これに適宜の助剤（例えば、アクリル系樹脂、ウレタン系樹脂、シリコン系樹脂などの樹脂加工剤）を調合して加工液とし、これを生地にパディングなどで付着させて、前記生地に保湿性を持たせる加工である。

上記「キトサン」は、蟹の甲羅などに含まれる天然多糖質類で抗菌保湿機能を有する。また、上記「セリシン」は、絹から抽出される天然タンパク質（アミノ酸）であって、人間の皮膚組織と類似した組織を持ち、優れた吸放湿性を備え、衣服内の水分量を一定に保つ特性を有する。また、上記「コラーゲン」は、保湿力の高い動物性タンパク質である。

## 【0016】

本来のピュアケア加工は、上記3つの天然保湿成分を主剤とし、これに適宜の助剤（例えば、アクリル系樹脂、ウレタン系樹脂、シリコン系樹脂などの樹脂加工剤）を調合して加工液とし、これを生地にパディングなどで付着させている。

10

20

30

40

50

しかし、本発明においては、上記助剤を省略して主剤のみで加工液を構成し、これを生地にパディング（含浸又は塗布でもよい）して付着させたものであって、例えば、上記主剤をサイクロデキストリン（環状ブドウ糖）に包摂して親油性保湿剤とし、これを前記不織布製生地にパディングして付着させており、これによって、前記助剤による主剤の保湿機能の低下（妨害）を回避している。

【0017】

従って、本発明においては、上記ピュアケア加工によって、3つの天然保湿成分「キトサン」、「セリシン」、「コラーゲン」が付着された不織布製生地は、衣服内の水分量をコントロールして素肌にとって快適な衣服内環境をつくりだすことができる利点がある。例えば、乾燥した状態では、「キトサン」、「セリシン」、「コラーゲン」が肌と肌との間の水分量をコントロールし、素肌にとって理想的な環境をつくりだすことができる。また、湿気の多い状態では、「キトサン」、「セリシン」、「コラーゲン」の優れた吸放湿機能によって衣服内の水分量を一定にコントロールし、素肌のコンディションを整えて汗ばむ季節も快適な状態に保つことができる。

10

【0018】

また、前記不織布製生地に睡眠改善剤を含浸、又は、塗布する加工としては、例えば、セドロール加工が採用される。

上記セドロール加工とは、睡眠を改善する効果をもつ成分であるセドロールを前記生地に含浸又は塗布して付着させることによって、前記生地に睡眠改善機能を持たせる加工である。

20

上記セドロールは、セダーウッド油（又はシダーウッド油）に含有される樹木成分であり、主にセダーウッド油を分留して、再結晶して得ることができる。

【0019】

また、本発明において、用いられるセドロールは、特に限定されず、セダーウッド（又はシダーウッド）から抽出されたもの（セダーウッド油やセドロール）の他、杉や檜その他の樹木から抽出されたもの（例えば、ヒノキ油やセドロール）など、何れを用いてもよい。

上記セドロールやセダーウッド油は、人体の副交感神経系に働き、交感神経系より優位な状態にして、夜間の睡眠や基礎代謝の維持、鎮静、リラックス時などに優位な状態になり、睡眠改善効果を発揮させるものとして用いている。

30

【0020】

本発明の実施形態に係る使い捨てパジャマ1は、以上の構成からなり、この構成によれば、熱帯夜等の高温多湿の夜等において、エアコンを掛けっぱなしで就寝しても、パジャマの生地に施された肌ケア機能加工によって、不織布に保湿性が付与され、肌をしっとり潤いを保持させて肌荒れが防止され、或いは、肌荒れが回復されるなど就寝中に肌がケアされる。

上記肌ケア機能加工には、親油性保湿剤を前記不織布製生地に含浸又は塗布する加工が含まれていることによって、肌との馴染みを良好に保ちつつ保湿効果を発揮させることができる。

【0021】

また、前記肌ケア機能加工には、抗酸化剤を前記不織布製生地に含浸又は塗布する加工が含まれていることによって、肌に抗酸化作用を与えることができ、肌の老化を防止することができる。

40

さらに、前記不織布製生地には、睡眠改善剤を前記不織布製生地に含浸又は塗布する加工が施されていることによって、自律神経を鎮静化させ、ストレスを軽減して、寝付きを良くし、睡眠の質を改善することができる。

また、前記不織布製生地が、綿繊維100%で構成されていることによって、吸水性がよく、また軽くて薄い素肌感覚の自然な寝心地が得られ、肌に馴染みやすくアレルギーの心配もない上、吸湿性が向上し、肌触りも良好となると共に、天然分解性の素材であるため、地球環境にもやさしい。

50

## 【 0 0 2 2 】

さらに、パジャマが簡単安価に製作できるため、低コストで提供することができ、ランドリーコストを削減でき、地球環境にもやさしいものとなる。

また、基本的には、1回使用であるため、洗濯等による肌ケア効果の低下を考慮する必要がなく、着用時に最大の効果が得られる。

従って、本発明によれば、ホテル等の女性宿泊客に好適な保湿機能付き使い捨てパジャマを提供することができる。

本発明に係る使い捨てパジャマ1の実施形態は、以上からなるが、本発明は、この実施形態にのみ制約されるものではなく、種々変更して実施することもできる。例えば、ワンピース形態に限らず、上下に分離したツーピース形態でもよい。また、パジャマ以外に、  
10 寝間着、ネグリジェ、浴衣等の寝衣類に適用することができ、さらに、ピロケース、シーツ、布団カバー等の寝具カバー類に本発明を適用することもできる。

## 【 図面の簡単な説明 】

## 【 0 0 2 3 】

【 図 1 】 本発明の実施形態に係るパジャマの正面図である。

【 図 2 】 図 1 のパジャマの背面図である。

【 図 3 】 図 1 のパジャマの前身頃生地の分解正面図である。

【 図 4 】 図 1 のパジャマの後身頃生地の分解正面図である。

【 図 5 】 図 1 のパジャマの袖生地の分解正面図である。

## 【 符号の説明 】

## 【 0 0 2 4 】

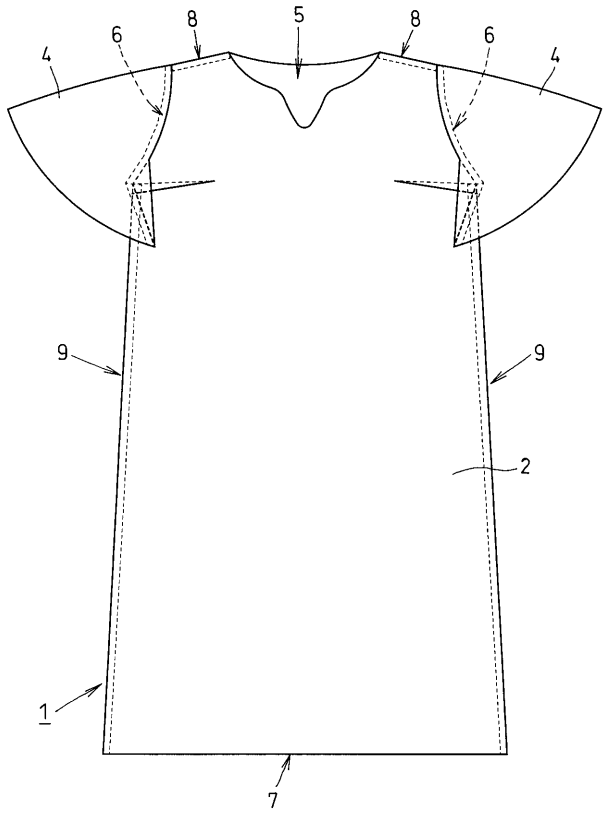
- 1 使い捨てパジャマ（寝衣類）
- 2 前身頃
- 3 後身頃
- 4 袖部
- 5 首用開口部
- 6 袖用開口部
- 7 裾開口部
- 8 肩部
- 9 両サイド
- 10 縫い代

10

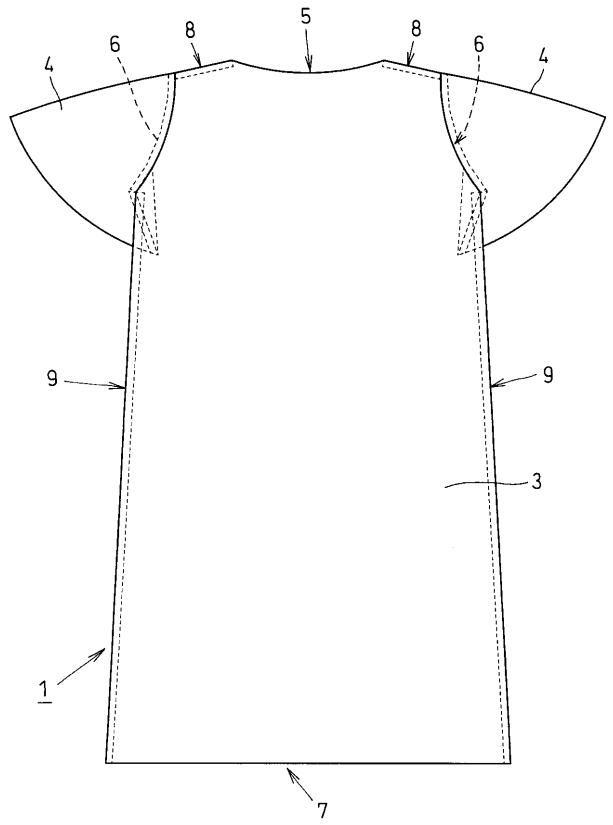
20

30

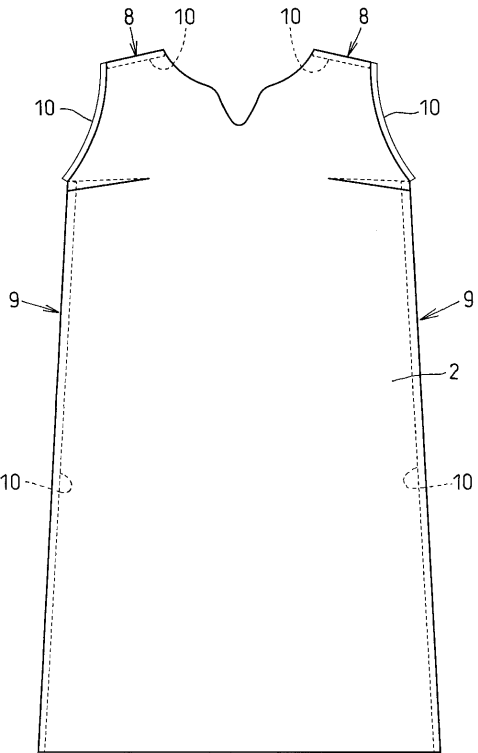
【図 1】



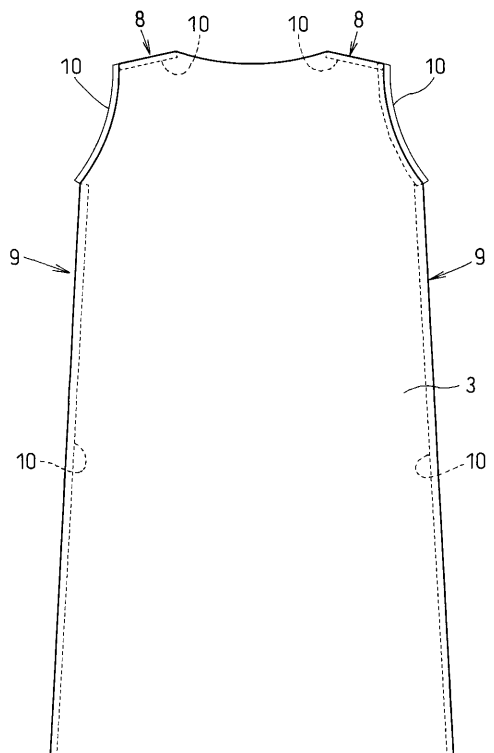
【図 2】



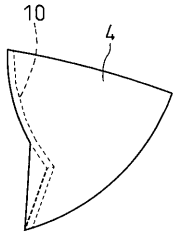
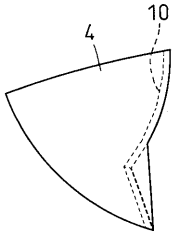
【図 3】



【図 4】



【 図 5 】



フロントページの続き

(51)Int.Cl.

F I

A 4 7 G 9/10

X

テーマコード(参考)