

①9 RÉPUBLIQUE FRANÇAISE
INSTITUT NATIONAL
DE LA PROPRIÉTÉ INDUSTRIELLE
COURBEVOIE

①1 N° de publication :
(à n'utiliser que pour les
commandes de reproduction)

3 039 666

②1 N° d'enregistrement national : **15 57230**

⑤1 Int Cl⁸ : **G 04 B 19/30 (2017.01), G 04 G 9/00**

⑫

DEMANDE DE CERTIFICAT D'UTILITE

A3

②2 Date de dépôt : 29.07.15.

③0 Priorité :

④3 Date de mise à la disposition du public de la
demande : 03.02.17 Bulletin 17/05.

⑤6 Les certificats d'utilité ne sont pas soumis à la
procédure de rapport de recherche.

⑥0 Références à d'autres documents nationaux
apparentés :

○ Demande(s) d'extension :

⑦1 Demandeur(s) : **ETA SA MANUFACTURE HORLO-
GERE SUISSE — CH.**

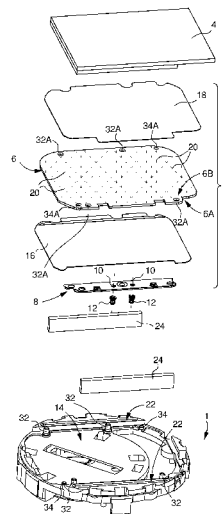
⑦2 Inventeur(s) : **LEONI STEPHANE.**

⑦3 Titulaire(s) : **ETA SA MANUFACTURE HORLOGERE
SUISSE.**

⑦4 Mandataire(s) : **ERNEST GUTMANN - YVES PLAS-
SERAUD SAS.**

⑤4 **PIECE D'HORLOGERIE COMPRENANT UN MODULE DE RETRO-ECLAIRAGE D'UN DISPOSITIF NUMERIQUE
D'AFFICHAGE D'INFORMATIONS.**

⑤7 Pièce d'horlogerie comprenant un dispositif numérique d'affichage d'informations (4) et un module de rétro-éclairage (2) disposé sous le dispositif numérique d'affichage d'informations (2), ce module de rétroéclairage (2) comprenant au moins un guide de lumière (6) dans lequel de la lumière produite par une source lumineuse est injectée, la pièce d'horlogerie étant caractérisée en ce que le module de rétro-éclairage (2) est monté directement dans une platine horlogère (1) qui reçoit au moins un composant horloger de la pièce d'horlogerie.



FR 3 039 666 - A3



Pièce d'horlogerie comprenant un module de rétro-éclairage
d'un dispositif numérique d'affichage d'informations

Domaine de l'invention

La présente invention concerne une pièce d'horlogerie comprenant un module de rétro-éclairage d'un dispositif d'affichage d'informations. La présente invention concerne tout particulièrement un tel module d'éclairage
5 destiné à éclairer par l'arrière un dispositif d'affichage d'informations par exemple du type à cristal liquide intégré dans un objet portable comme une montre-bracelet.

Arrière-plan technologique de l'invention

10 Des objets portables tels que des montres-bracelets ou bien des téléphones portables équipés de dispositifs numériques d'affichage d'informations sont connus de longue date. Un exemple d'un dispositif numérique d'affichage d'informations est donné par les cellules d'affichage à cristal liquide. De telles cellules d'affichage à cristal liquide comprennent
15 typiquement un substrat avant dirigé du côté d'un observateur et un substrat arrière qui s'étend parallèlement à et à distance du substrat avant. Les substrats avant et arrière sont réunis entre eux par un cadre de scellement qui délimite un volume clos pour le confinement d'un cristal liquide. Des jeux d'électrodes et de contre-électrodes correspondantes sont
20 classiquement structurés sur les surfaces en regard des substrats avant et arrière. Par application d'une tension appropriée, il est possible de modifier les propriétés optiques du cristal liquide au point de croisement entre une électrode et une contre-électrode sélectionnées et d'afficher une information.

25 Très vite, le besoin de pouvoir éclairer le dispositif numérique d'affichage d'informations afin d'améliorer la lisibilité des informations affichées s'est fait sentir. Une solution élémentaire pour répondre à ce

besoin a consisté à placer une source de lumière ponctuelle sous la surface du dispositif d'affichage. Une telle solution a pour principal avantage d'être simple à mettre en œuvre et d'être peu coûteuse. Par contre, cette solution a pour inconvénient de ne pas permettre un éclairage

5 homogène de la surface d'affichage. Effectivement, quand bien même la source de lumière est partiellement masquée par le dispositif d'affichage d'informations, son rayonnement de lumière autour de la position qu'elle occupe provoque un halo qui est visible de l'extérieur à travers l'élément d'affichage.

10 Pour remédier à cet inconvénient, il a été proposé de disposer sous la surface du dispositif d'affichage d'informations un module de rétro-éclairage. Un tel module de rétro-éclairage se compose habituellement d'un guide de lumière dans lequel de la lumière produite par une source de lumière montée sur une plaque de circuit intégré est injectée. Le module de

15 rétro-éclairage comprend un film réfléchissant sur une face inférieure, et un film diffusant sur une face supérieure.

Le principal mérite d'un tel module de rétro-éclairage est de permettre un éclairage homogène de la surface d'affichage du dispositif d'affichage d'informations. En effet, la lumière produite par la source de

20 lumière est injectée dans le guide de lumière et se propage dans tout le volume de celui-ci. Extraite du guide de lumière par des extracteurs de lumière structurés à la surface du guide de lumière, la lumière est répartie de manière homogène sur toute la surface du dispositif d'affichage d'informations par le film réfléchissant et le film diffusant.

25 Un tel module de rétro-éclairage se présente sous la forme d'un élément préassemblé acheté auprès des fournisseurs. Ces modules sont coûteux et surtout encombrants. En effet, les différents composants de ces modules de rétro-éclairage sont assemblés à l'intérieur d'un cadre. Plus précisément, le film réfléchissant et le film diffusant sont fixés de part et

30 d'autre du guide de lumière au moyen d'un adhésif double-face, et le guide

de lumière ainsi revêtu ainsi que la plaque de circuit imprimé sont soudés thermiquement sur le cadre en faisant fondre des plots en matière plastique qui donnent une épaisseur au module. Par la suite, il est encore nécessaire de souder thermiquement le module de rétro-éclairage sur une platine pour
5 pouvoir le loger dans une boîte de montre par exemple, ce qui rajoute une épaisseur supplémentaire.

Au sens de la présente demande de brevet, on entend par « platine » une plaque qui, dans les pièces d'horlogerie, soutient les ponts et les divers organes du mouvement (voir Dictionnaire professionnel illustré
10 de l'horlogerie I+II édition 2002).

Un exemple d'un tel module de rétro-éclairage est divulgué dans le document EP 1566687 A1. Une entretoise en forme de cadre est montée de manière amovible sur une plaque de circuit imprimé grâce à des pieds en contact avec la tranche de la plaque de circuit imprimé. Un
15 compartiment sur la partie extérieure de l'entretoise est prévu pour loger une diode électroluminescente. L'entretoise en forme de cadre comprend également un premier rebord intérieur muni de deux doigts flexibles disposés sur des parois latérales du premier rebord. Un réflecteur et une plaque guide de lumière sont maintenus entre une face d'appui du premier
20 rebord et les deux doigts flexibles. L'entretoise comprend encore un second rebord intérieur contre lequel un film diffuseur est placé en appui grâce à une languette. Un second film est ensuite placé en appui sur le film diffuseur et est également maintenu en place au moyen d'une languette. De cette façon, tous les éléments de transmission et de réflexion de la lumière
25 sont maintenus dans l'entretoise qui elle-même est assemblée sur la plaque de circuit imprimé sur lequel est fixée la diode électroluminescente.

On comprendra qu'une fois tous les éléments de transmission et de réflexion de la lumière ainsi que la plaque de circuit imprimé et la diode électroluminescente montés sur l'entretoise, le module ainsi constitué doit
30 encore être monté sur une platine de la pièce d'horlogerie, ce qui est

coûteux et surtout encombrant. Il faut en effet tenir compte de la surépaisseur induite par le montage de l'entretoise dans la platine horlogère.

5 Résumé de l'invention

La présente invention a pour but de remédier à ces inconvénients ainsi qu'à d'autres encore en procurant un ensemble de rétroéclairage pour un dispositif d'affichage d'informations dont l'intégration dans une pièce d'horlogerie prenne moins de place.

10 A cet effet, la présente invention concerne une pièce d'horlogerie comprenant un dispositif numérique d'affichage d'informations et un module de rétro-éclairage disposé sous le dispositif numérique d'affichage d'informations, ce module de rétro-éclairage comprenant au moins un guide de lumière dans lequel de la lumière produite par une source lumineuse est
15 injectée, la pièce d'horlogerie étant caractérisée en ce que le module de rétro-éclairage est monté directement dans une platine horlogère qui reçoit au moins un composant horloger de la montre.

Grâce à ces caractéristiques, la présente invention procure une pièce d'horlogerie dans laquelle un module pour l'éclairage par l'arrière
20 d'un dispositif numérique d'affichage d'informations est directement monté dans une platine horlogère qui reçoit par ailleurs au moins un composant d'un mouvement horloger de la montre. On rappelle qu'au sens de la présente demande de brevet, on entend par « platine » une plaque qui, dans les pièces d'horlogerie, soutient les ponts et les divers organes du
25 mouvement (voir Dictionnaire professionnel illustré de l'horlogerie I+II édition 2002). Ainsi, en enseignant de monter directement un module de rétroéclairage dans la platine d'une montre, la présente invention permet de faire l'économie d'un ensemble séparé qui est plus cher à l'achat et qui, surtout, est plus encombrant et génère une surépaisseur lorsqu'il est monté
30 dans une platine d'un mouvement horloger.

Brève description des figures

D'autres caractéristiques et avantages de la présente invention ressortiront plus clairement de la description détaillée qui suit d'un mode de réalisation de l'ensemble de rétro-éclairage selon l'invention, cet exemple
5 étant donné à titre purement illustratif et non-limitatif seulement, en liaison avec le dessin annexé sur lequel :

- la figure 1 est une vue en perspective de dessus et à l'état dissocié d'une platine d'un mouvement horloger dans laquelle est monté un module de rétro-éclairage d'un dispositif d'affichage numérique d'informations, et

10 - la figure 2 est une vue en perspective et à plus grande échelle de la platine de la figure 1, et

- la figure 3 est une vue en perspective de dessous de la platine du mouvement horloger de la figure 1.

15 Description détaillée d'un mode de réalisation de l'invention

La présente invention procède de l'idée générale inventive qui consiste à monter un module de rétroéclairage directement dans une platine d'un mouvement horloger, plutôt que de faire l'acquisition d'un tel module de rétro-éclairage sous la forme d'un élément séparé préassemblé
20 acheté auprès des fournisseurs. En effet, un tel élément préassemblé est typiquement formé d'un module d'éclairage dont les différents composants sont montés et maintenus en place dans un cadre qu'il faut à son tour monter dans une platine de la pièce d'horlogerie. Une telle solution est donc plus coûteuse et plus encombrante, car il faut non seulement prévoir
25 les moyens de fixation des composants du module d'éclairage dans le cadre, mais encore les moyens de fixation de l'ensemble résultant dans la platine. En cela, la présente invention va à l'encontre des habitudes de l'homme du métier qui a toujours considéré les ensembles de rétroéclairage comme des éléments distincts destinés à être montés dans la boîte de

montre, et qui n'a jamais envisagé de monter les composants d'un module de rétroéclairage directement dans une platine de montre.

Dans tout ce qui suit, on entendra par côté supérieur tout ce qui est situé du côté d'un observateur, et par côté inférieur tout ce qui est situé à
5 l'opposé de l'observateur.

Les figures 1 et 2 sont des vues en perspective de dessus et à l'état dissocié d'une platine d'un mouvement horloger selon l'invention. Désignée dans son ensemble par la référence numérique générale 1, cette platine est destinée à recevoir un module de rétro-éclairage 2 d'un dispositif
10 numérique d'affichage d'informations 4 tel qu'une cellule d'affichage à cristal liquide. Dans l'exemple représenté au dessin, la platine 1 est de forme sensiblement circulaire. Il va de soi que la platine 1 peut s'écarter de la forme circulaire et avoir une forme, par exemple rectangulaire, notamment en fonction de la géométrie de la boîte de montre dans laquelle
15 la platine 1 est logée.

Dans une forme simplifiée de réalisation, le module de rétro-éclairage 2 se compose d'un guide de lumière 6 dans lequel de la lumière produite par une source de lumière est injectée. Dans l'exemple représenté au dessin, la source de lumière est constituée par une réglette
20 électroluminescente 8 composée d'une ou de plusieurs diodes électroluminescentes et qui est optiquement couplée avec le guide de lumière 6. Il va de soi que cet exemple de source de lumière est donné seulement à titre illustratif et non limitatif, et que d'autres types de sources de lumière peuvent être envisagés par l'homme du métier sans s'écarter du
25 cadre de la présente invention tel que défini par les revendications annexées.

Pour son alimentation électrique, la réglette électroluminescente 8 comprend deux bornes de connexion électrique 10 par lesquelles elle est reliée, via deux contacts électriques à ressort 12, à une source d'énergie
30 électrique hébergée dans un logement 14 ménagé dans la platine 1. La

réglète électroluminescente 8 comprend également les moyens électroniques nécessaires à la gestion de son alimentation électrique.

Le guide de lumière 6 comprend une surface inférieure 6A sur laquelle est collé un film réfléchissant 16 et une surface supérieure 6B sur laquelle est collé un film diffusant 18. La lumière produite par la réglète électroluminescente 8 se propage dans tout le volume du guide de lumière 6 et est extraite de celui-ci par des structures d'extraction 20 ménagées au moins dans la surface supérieure 6B du guide de lumière 6.

Dans l'exemple représenté au dessin, le guide de lumière 6 est de forme sensiblement rectangulaire. Il va de soi qu'en fonction des besoins, le guide de lumière 6 peut s'écarter de cette forme rectangulaire et être, par exemple, de forme carrée ou circulaire.

Dans la platine 1 sont ménagées deux rainures rectilignes 22 dans lesquelles sont introduits des connecteurs souples 24, par exemple du type de ceux commercialisés sous la marque enregistrée Zébra®. Ces connecteurs souples 24 sont destinés à assurer la liaison électrique entre le dispositif numérique d'affichage d'informations 4 et un circuit électronique de commande 26 monté (voir figure 3) sur une face inférieure 28 d'une carte à circuit imprimé 30 logée dans la partie inférieure de la platine 1.

Du côté supérieur, la platine 1 est également munie d'une pluralité de tenons de fixation 32 (quatre dans l'exemple représenté au dessin) ainsi que de deux tenons 34 de centrage et d'alignement diamétralement opposés. De manière correspondante, le guide de lumière 6 est muni de deux trous 34A dans lesquels sont engagés les tenons 34 de centrage et d'alignement, ainsi que de quatre trous 32A destinés à recevoir les tenons de fixation 32. Lorsque le guide de lumière 6 est mis en place, il est immobilisé par soudage thermique des tenons de fixation 32.

Comme mentionné ci-dessus, une carte à circuit imprimé 30 est montée du côté inférieur de la platine 1 (voir figure 3). Cette carte à circuit

imprimé 30 qui porte un circuit électronique 26 de commande du dispositif numérique d'affichage d'informations 4 est centrée relativement à la platine 1 et fixée par soudage thermique sur celle-ci au moyen de trois tenons 36 qui viennent de matière avec la platine 1. Des pistes
5 conductrices 38 structurées sur la carte à circuit imprimé 30 servent notamment à relier électriquement, via les connecteurs souples 24, le circuit électronique de commande 26 au dispositif numérique d'affichage d'informations 4. D'autres composants électroniques 40 également nécessaires au bon fonctionnement de la pièce d'horlogerie sont
10 également montés sur la carte à circuit imprimé 30.

Il va de soi que la présente invention n'est pas limitée au mode de réalisation qui vient d'être décrit et que diverses modifications et variantes simples peuvent être envisagées par l'homme du métier sans sortir du cadre de l'invention tel que défini par les revendications annexées. On
15 comprend en particulier que la platine 1 qui a été décrite ci-dessus est une platine au sens horloger du terme, à savoir une plaque qui, dans les pièces d'horlogerie, soutient les ponts et les divers organes du mouvement. Effectivement, comme il ressort de ce qui précède, la platine 1, en plus de porter le module de rétro-éclairage 2, comprend notamment un
20 logement 14 pour l'hébergement d'une pile, des rainures 22 pour le guidage de connecteurs souples 24 qui servent à transmettre au dispositif numérique d'affichage d'informations 4 les commandes générées par le circuit électronique de commande 26 et porte également une carte à circuit imprimé 30. Par conséquent, la platine 1 selon l'invention n'est pas
25 seulement un cadre servant au montage du module de rétro-éclairage 2, mais bien une platine au sens horloger du terme, c'est-à-dire portant des organes du mouvement horloger.

REVENDEICATIONS

1. Pièce d'horlogerie comprenant un dispositif numérique d'affichage d'informations (4) et un module de rétro-éclairage (2) disposé sous le dispositif numérique d'affichage d'informations (2), ce module de rétro-éclairage (2) comprenant au moins un guide de lumière (6) dans lequel de la lumière produite par une source lumineuse est injectée, la pièce d'horlogerie étant caractérisée en ce que le module de rétro-éclairage (2) est monté directement dans une platine horlogère (1) qui reçoit au moins un composant horloger de la pièce d'horlogerie.

2. Pièce d'horlogerie selon la revendication 1, caractérisée en ce que le guide de lumière (6) comprend une surface inférieure (6A) sur laquelle est collé un film réfléchissant (16) et une surface supérieure (6B) sur laquelle est collé un film diffusant (18).

3. Pièce d'horlogerie selon la revendication 2, caractérisée en ce que la source de lumière est une réglette électroluminescente (8).

4. Pièce d'horlogerie selon la revendication 3, caractérisée en ce que la lumière produite par la réglette électroluminescente (8) se propage dans tout le volume du guide de lumière (6) et est extraite de celui-ci par des structures d'extraction (20) ménagées au moins dans la surface supérieure (6B) du guide de lumière (6).

5. Pièce d'horlogerie selon l'une quelconque des revendications 1 à 4, caractérisée en ce qu'une carte à circuit imprimé (30) est montée du côté inférieur de la platine (1).

6. Pièce d'horlogerie selon la revendication 5, caractérisée en ce que la carte à circuit imprimé (30) porte sur une face inférieure (28) un circuit électronique (26) de commande du dispositif numérique d'affichage d'informations (4).

7. Pièce d'horlogerie selon la revendication 6, caractérisée en ce que le dispositif numérique d'affichage d'informations (4) est une cellule à cristal liquide.

8. Pièce d'horlogerie selon l'une quelconque des revendications 1 à 7, caractérisée en ce qu'une source d'énergie électrique est hébergée dans un logement (14) ménagé dans la platine (1).

Fig. 1

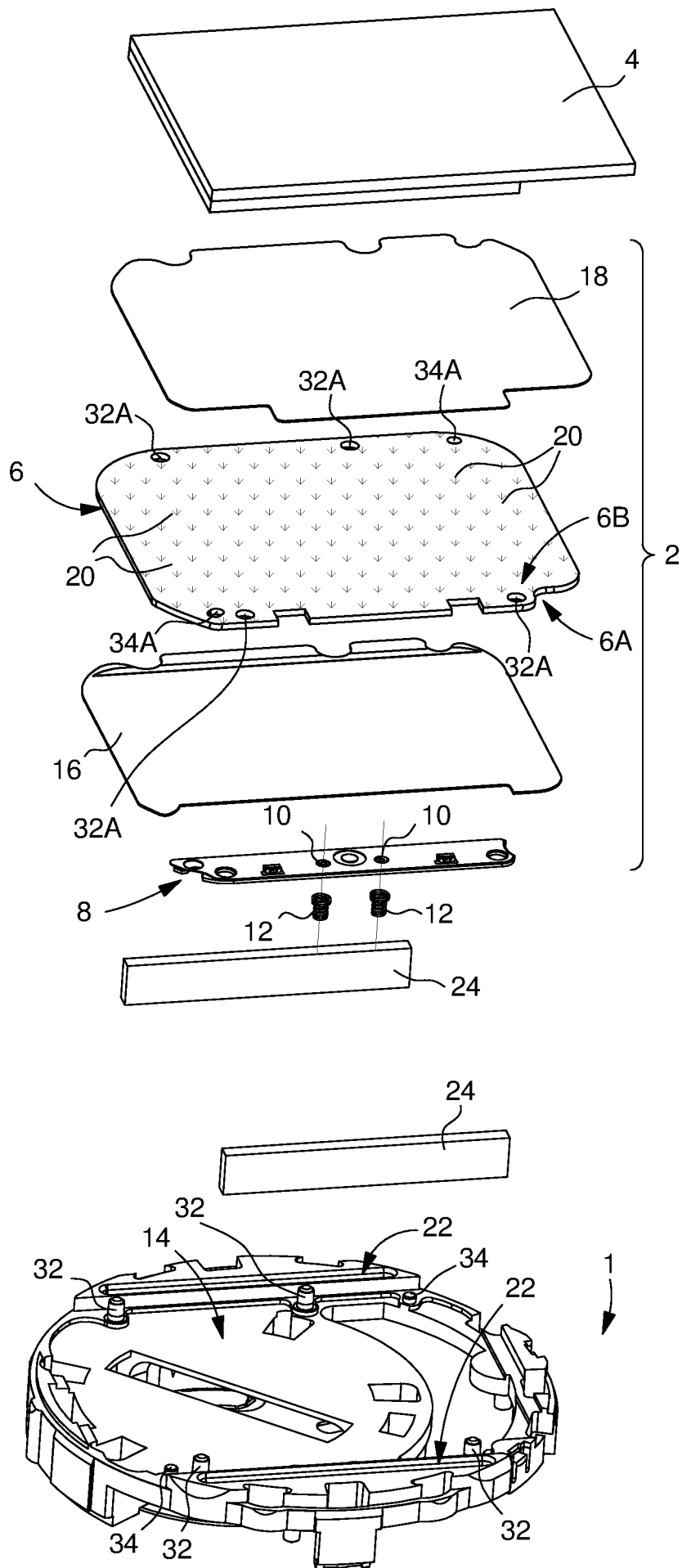
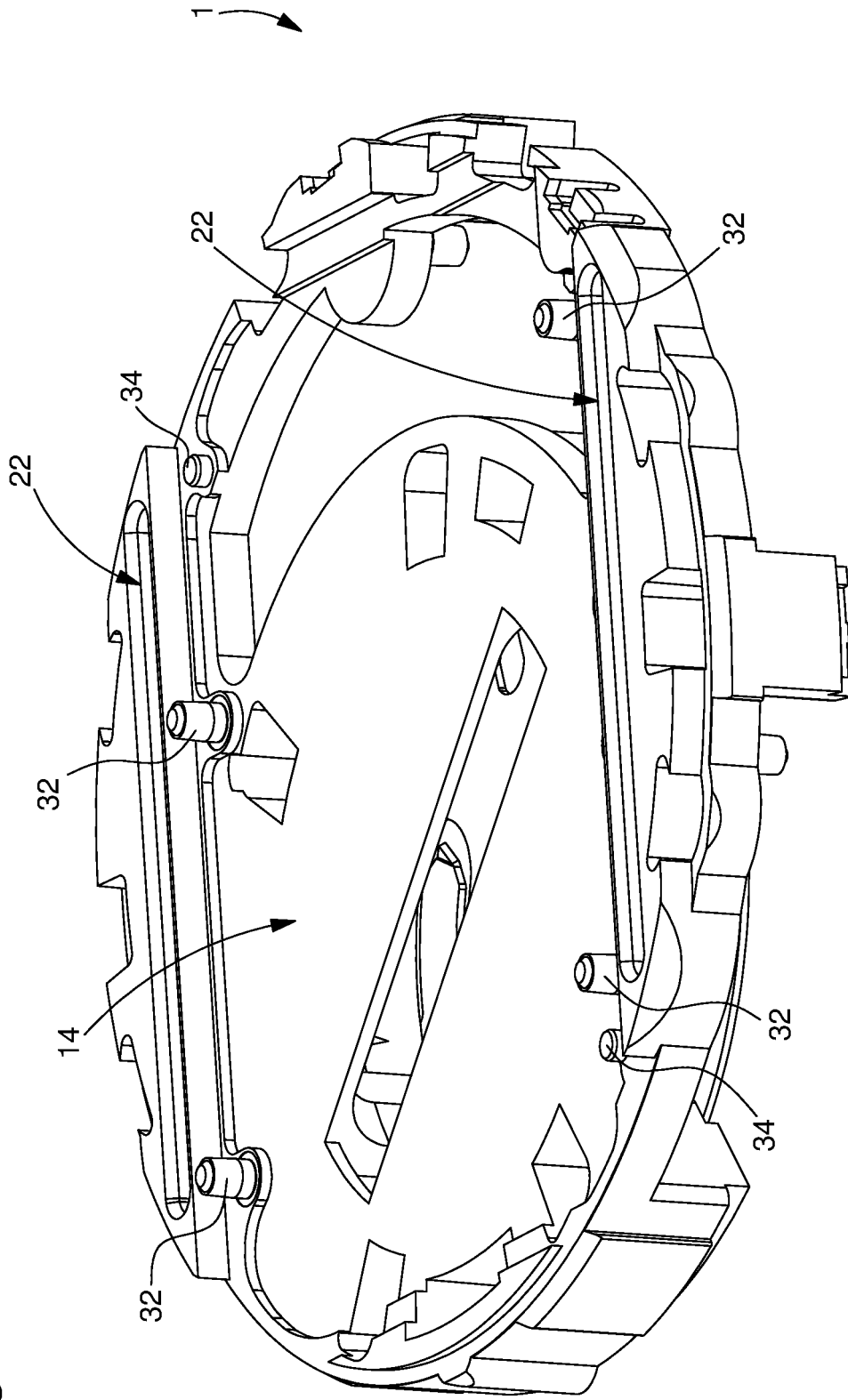


Fig. 2



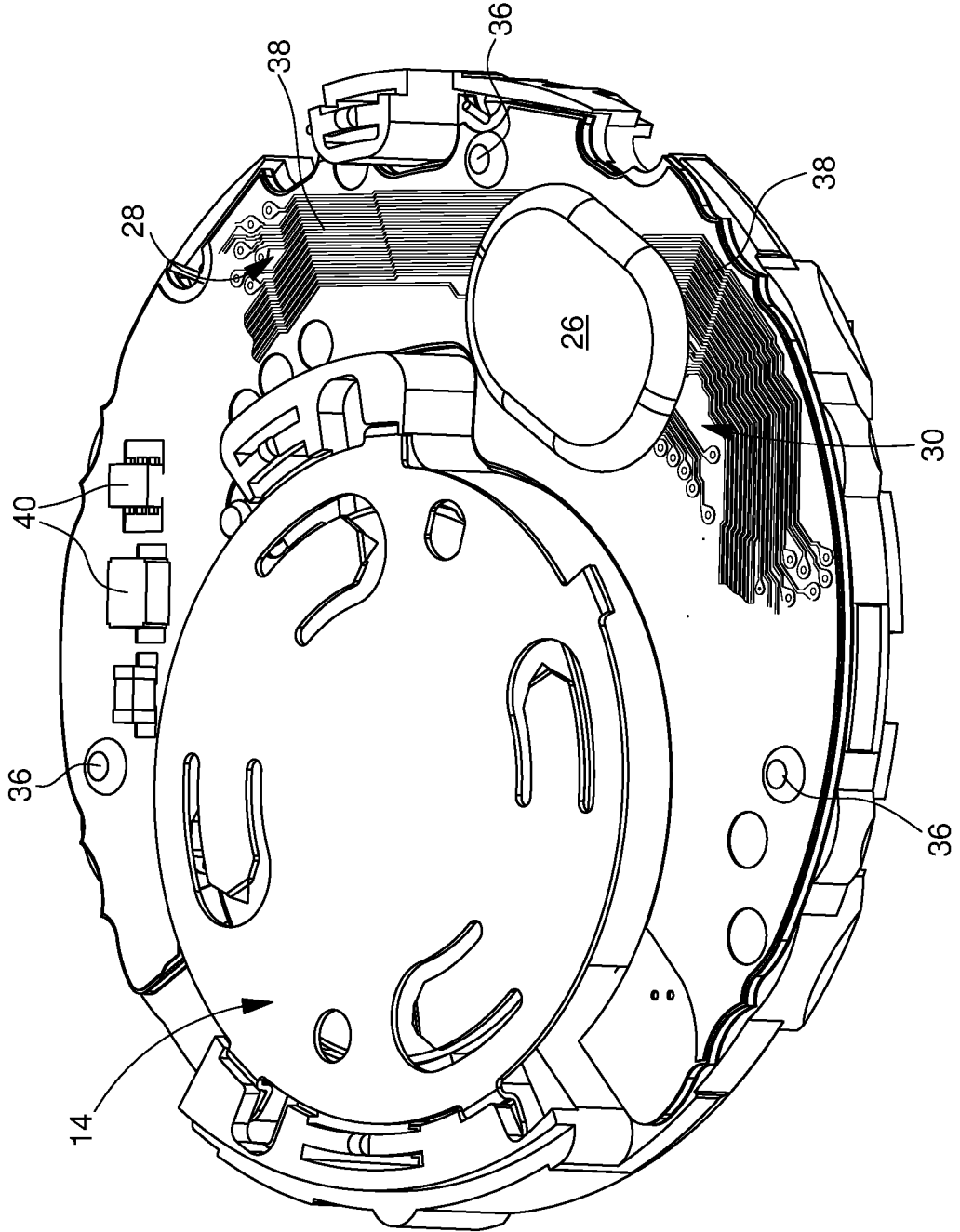


Fig. 3