

ČESKOSLOVENSKÁ
SOCIALISTICKÁ
REPUBLIKA
(19)



ÚŘAD PRO VYNÁLEZY
A OBJEVY

POPIS VYNÁLEZU K AUTORSKÉMU OSVĚDČENÍ

258035

(11) B₁

(51) Int. Cl.⁴
A 61 B 17/36

(61)

(23) Výstavní priorita
(22) Přihlášeno 27. 04. 84
(21) PV 3156-84
(89) 1021035, SU

(40) Zveřejněno 12. 02. 87

(45) Vydáno 30. 08. 88

(75)

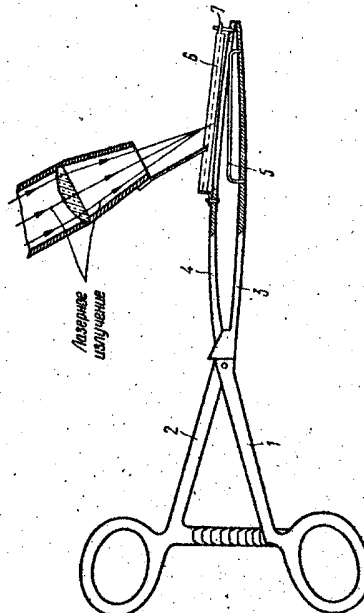
Autor vynálezu

SKOBEĽKIN OLEG XENOFONTOVIČ,
BRECHOV JEVGENIJ IVANOVIČ,
MALYŠEV BORIS NIKOLAJEVIČ,
SALJUK VIKTOR AFANASJEVIČ,
BAŠILOV VITALIJ PETROVIČ, MOSKVA (SU)

(54)

Zařízení pro rozrušování tkáně laserovým paprskem

Zařízení pro řezání tkání, obsahující nýtem spojená ramena s pracovními čelistmi, kde jedna pracovní čelist má výstup obrácený na stranu druhé pracovní čelisti a je provedena v podobě rámečku a druhá pracovní čelist má podélnou drážku pro průchod laserového paprsku a vodičí žlábek.



ОПИСАНИЕ ИЗОБРЕТЕНИЯ К АВТОРСКОМУ СВИДЕТЕЛЬСТВУ

Заявлено: 22.05.80

Заявка № 2928669/18-13

МКИ³ А 61 В 17/36

Авторы: О.К.Скобелкин, Е.И.Брехов, Б.Н.Малышев,

В.А.Салюк и В.П.Башилов

Заявитель: авторы

Название изобретения: УСТРОЙСТВО ДЛЯ РАССЕЧЕНИЯ ТКАНЕЙ

Изобретение относится к медицинской технике, а именно к устройствам для осуществления бескровного асептического рассечения биологической ткани лазерным лучом.

Известно устройство для рассечения тканей, содержащее шарнирно соединенные бранши с рабочими губками, причем одна губка выполнена сплошной с выступом, обращенным в сторону другой губки, служащим для обескровливания рассекаемой ткани, а другая с продольным пазом для прохода лазерного луча и направляющим желобом.

Однако при использовании известного устройства возможно раздавливание зажимаемых в устройстве биологических тканей.

Целью изобретения является предотвращение раздавливания тканей при наложении устройства.

Эта цель достигается тем, что в устройстве для рассечения тканей, содержащем шарнирно соединенные бранши с рабочими губками, причем одна губка выполнена сплошной с выступом, обращенным в сторону другой губки, служащим для обескровливания рассекаемой ткани, а другая с продольным пазом для прохода лазерного луча и направляющим желобом, выступ выполнен в виде проволочной рамки, один конец направляющего желоба закреплен жестко на губке, а другой закреплен подвижно с помощью шарнира.

На чертеже изображено в общем виде устройство для рассечения тканей.

Устройство содержит шарнирно соединенные фланши 1, 2 с рабочими губками 3, 4, причем губка 3 выполнена сплошной с выступом, выполненным в виде проволочной рамки 5, обращенным в сторону другой губки 4, служащим для обескровливания рассекаемой ткани, а губка 4 имеет продольный паз А для прохода лазерного луча и направляющим желобом 6, один конец которого закреплен жестко на губке 4, а другой закреплен подвижно с помощью шарнира 7.

Работа с предлагаемым устройством для рассечения ткани происходит следующим образом. Биологическую ткань зажимают между рабочими губками 3 и 4. Биологическая ткань сжимается между внутренними поверхностями рабочих губок 3 и 4 и растягивается на проволочной рамке 5, входящей в сквозной паз А. При этом создаются наилучшие условия для рассечения ткани сфокусированным лазерным лучом. При сближении рабочих губок 3 и 4 они пружинят, выпрямляются, занимают параллельное друг к другу положение и не раздавливают помещенную между ними биологическую ткань. Сжатие губок 3 и 4 сопровождается осевым и угловым перемещением шарнира 7 вследствие перегиба губки 4 относительно направляющего желоба 6. Кроме того, сжатие губок 3 и 4 сопровождается выпрямлением проволочной рамки 5.

Далее помещают указку (на чертеже не обозначена) рукоятки лазерного светопровода в направляющий желоб 6, направляют сфокусированное лазерное излучение через сквозной паз А на биологическую ткань, чуть приподнятую над наружной поверхностью рабочей губки 4 проволочной рамкой 5, и, используя направляющий желоб 6 для указки в качестве опоры, перемещением рукоятки лазерного светопровода производят рассечение биологической ткани вдоль сквозного паза А.

Предложенное устройство было применено при 12 резекциях желудка, 3 гастроэктомии, 12 энтеротомий. При этом отмечено, что рассечение биологических тканей сфокусированным лазерным лучом происходит очень быстро, асептично, бескровно, без раздавливания ткани. Скорость рассечения в 2-3 раза выше скорости рассечения с использованием известного устройства и в 4-5 раз выше, чем при рассечении биологических тканей без устройств для рассечения тканей.

ФОРМУЛА ИЗОБРЕТЕНИЯ

Устройство для рассечения тканей, содержащее шарнирно соединенные бранши с рабочими губками, причем одна губка выполнена сплошной с выступом, обращенным в сторону другой губки, служащим для обескровливания рассекаемой ткани, а другая с продольным пазом для прохода лазерного луча и направляющим желобом, отличающееся тем, что, с целью предотвращения раздавливания тканей при наложении устройства, выступ выполнен в виде проволочной рамки, один конец направляющего желоба закреплен жестко на губке, а другой закреплен подвижно с помощью шарнира.

Источники информации, принятые во внимание при экспертизе:

I. Авторское свидетельство СССР
по заявке № 2782954/13, кл. А61В17/11, 1979.

Изобретение в Гостреестре не зарегистрировано.

РЕФЕРАТ
УСТРОЙСТВО ДЛЯ РАССЕЧЕНИЯ ТКАНЕЙ

Устройство для рассечения тканей, содержащее шарнирно соединенные бранши 1, 2 с рабочими губками 3, 4. Одна губка 3 имеет выступ, обращенный в сторону другой губки 4 и выполненный в виде рамки 5, а другая губка 4 имеет продольный паз А для прохождения лазерного луча и направляющий желоб 6.

Фиг. 1

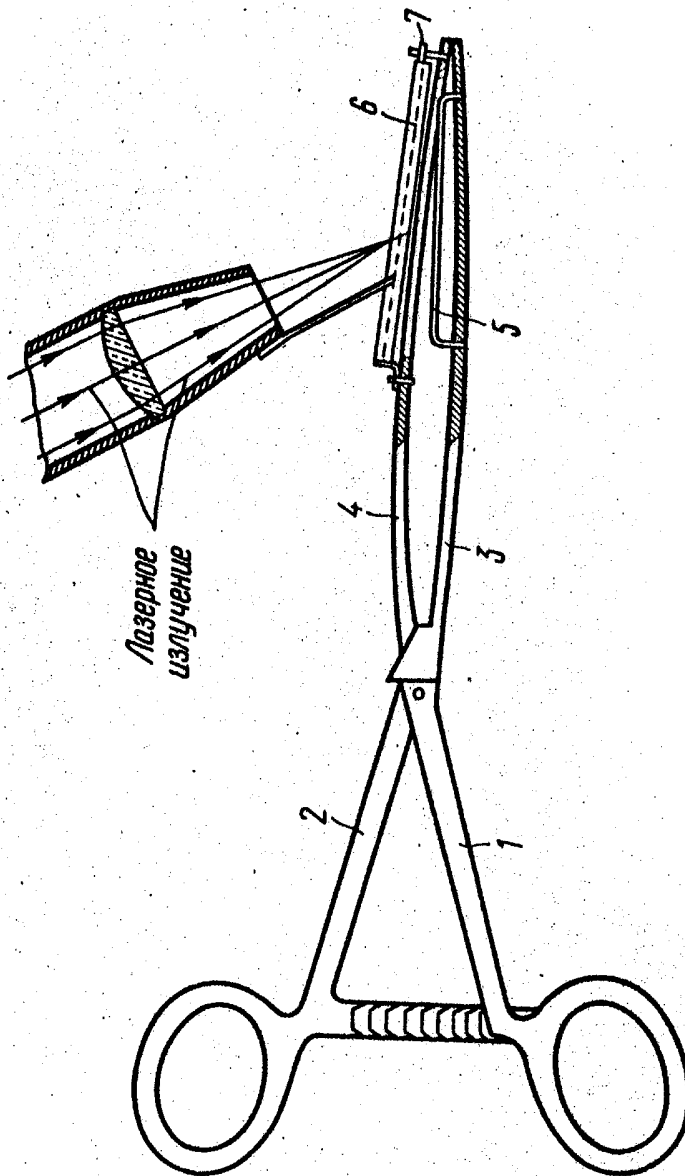
Признано изобретением по результатам экспертизы, осуществленной Государственным Комитетом СССР по делам изобретений и открытий.

1 чертёж

PŘEDMĚT VYNÁLEZU

Zařízení pro řezání tkání obsahující nýtem spojená ramena s pracovními čelistmi, přičemž jedna čelist je provedena jako plocha s výstupem, obráceným k jeho druhé části, pro odkrvení řezané tkáně, a druhá s podélnou drážkou k průchodu laserového paprsku a s vodicím žlábkem, vyznačující se tím, že výstupek je proveden v podobě drátěného rámečku (5), jeden konec vodicího žlábků (6) je upevněn na čelisti (4) a jeho druhý konec je upevněn pohyblivě pomocí nýtu.

258035



Ужгородський виробничо-поліграфічний підприємство, Проектна-4, Ужгород
№ 4881, Ціна 2,40 Кчс