
Octrooiraad



⑩ A **Terinzagelegging** ⑪ **8301381**

Nederland

⑲ NL

⑤4 **Drinkbeker.**

⑤1 Int.Cl³: A47G 19/22, A47G 21/18.

⑦1 Aanvrager: Bellaplast GmbH te Wiesbaden-Biebrich, Bondsrepubliek Duitsland.

⑦4 Gem.: Ir. N.A. Stigter c.s.
Octroobureau Los en Stigter B.V.
Weteringschans 96
1017 XS Amsterdam.

②1 Aanvraag Nr. 8301381.

②2 Ingediend 20 april 1983.

③2 Voorrang vanaf 8 mei 1982.

③3 Land van voorrang: Bondsrepubliek Duitsland Gbm (DE).

③1 Nummer van de voorrangsaanvraag: G 8213392 .

⑥2 - -

④3 Ter inzage gelegd 1 december 1983.

De aan dit blad gehechte stukken zijn een afdruk van de oorspronkelijk ingediende beschrijving met conclusie(s) en eventuele tekening(en).

Drinkbeker.

De uitvinding heeft betrekking op drinkbekers, waarvan de bovenkant open is voor de vorming van een drinkopening en van een openingsrand is voorzien die tegen de lippen kan worden geplaatst.

5 Het is bekend, om dit soort drinkbekers in zelfbedieningsrestaurants te gebruiken, waarbij de gast resp. gebruiker de met een drank gevulde drinkbeker bij een bar of een andere afgifteplaats in ontvangst neemt en naar zijn plaats brengt. Om te verhinderen dat hierbij de drank over
10 de openingsrand van de drinkbeker klotst, heeft men zich er vaak mee tevreden gesteld, om veel te grote drinkbekers te gebruiken. Afgezien van het feit dat dit soort veel te grote drinkbekers, en vooral die van het wegwerptype, onnodig duur zijn, is het bij dit type veel te grote drinkbekers
15 niet mogelijk resp. zeer moeilijk, om onder het gebruik van een vulmarkering de juiste vullingsgraad van elke drinkbeker op de voorgeschreven manier te garanderen.

Het doel van de uitvinding is daarom, om een drinkbeker te bieden, waarvan de grootte in zijn geheel kan
20 worden benut voor het vullen met drank en die bovendien een bescherming tegen het overklotsen van drank bij de openingsrand tijdens het transporteren van de gevulde drinkbeker biedt. Bovendien moet de drinkbeker bijzonder geschikt zijn voor het gebruik van een rietje.

25 De uitvinding is hiertoe gekenmerkt door een op de openingsrand plaatsbare drinkbekerdeksel, die in zijn de open bovenkant van de eigenlijke drinkbeker bedekkende dekselwand een insteekopening voor een rietje of dergelijke heeft, aan de rand waarvan tenminste één de insteekopening
30 overdekkende elastische sluitklep is aangebracht.

Alhoewel de op de openingsrand van de drinkbeker plaatsbare drinkbekerdeksel een extra onderdeel is, is het toch mogelijk dit met aanzienlijk minder materiaal en aanzienlijk goedkoper te fabriceren vergeleken bij de
35 kosten voor een veel te grote drinkbeker. Overigens hangt het van de gebruiker af of hij de gevulde drinkbeker met een drinkbekerdeksel wil afsluiten. Daarnaast biedt de drinkbekerdeksel de mogelijkheid om een rietje te gebruiken zon-

der de noodzaak om de eenmaal op de drinkbeker geplaatste
drinkbekerdeksel weg te nemen. Daarbij biedt de drinkbeker-
deksel, althans zo lang er geen rietje wordt gebruikt, een
volledige afsluiting van de gevulde drinkbeker. Maar ook
5 tijdens het gebruik van het rietje wordt nog steeds een in
de praktijk voldoende zekere afsluiting van de gevulde
drinkbeker gegarandeerd. Daarom kan de gebruiker naar keuze
het rietje reeds tijdens het meenemen in de op de drinkbeker
geplaatste drinkbekerdeksel steken. De sluitklep resp. sluit-
10 kleppen voor de insteekopening voor het rietje kan resp.
kunnen door elkaar binnen de omtrek van de insteekopening,
bij voorkeur in het midden daarvan, ontmoetende insnijdingen
in de dekselwand zijn gevormd. Ondanks deze insnijdingen is
de dekselwand voor praktische doeleinden voldoende vocht dicht.
15 Wanneer het echter wenselijk is, om de dekselwand volledig
vocht dicht te houden, kunnen deze insnijdingen uit, de dek-
selwand slechts gedeeltelijk doordringende, kerven bestaan,
die het mogelijk maken, om met het rietje de dekselwand ge-
makkelijk en volledig door te prikken.

20 In een voorkeursuitvoering zijn vier sluit-
kleppen voor een insteekopening voor een rietje gevormd
door twee elkaar in het midden van de insteekopening krui-
sende insnijdingen. In een andere uitvoeringsvorm van de
uitvinding is er slechts één sluitklep voor de insteekope-
25 ning voor het rietje, die gevormd is door twee elkaar
bij een hoek van de driehoekige insteekopening V-vormig
ontmoetende insnijdingen.

Een bijzonder goede afdichting voor de drink-
beker door middel van een drinkbekerdeksel is mogelijk, wan-
30 neer de eigenlijke drinkbeker aan zijn openingsrand tot een
gewelfde liprand is omgezet en de drinkbekerdeksel als een
stolpdeksel is uitgevoerd, die aan zijn omtrek een over de
liprand passende klemrand heeft. Hierdoor kan men de drink-
bekerdeksel op de openingsrand van de gevulde drinkbeker
35 klemmen. Deze klemmende passing van de drinkbekerdeksel op
de openingsrand van de drinkbeker is indien gewenst gemak-
kelijk los te nemen, in het bijzonder wanneer de gebruiker
de drinkbekerdeksel voor het drinken wil verwijderen.

Om een hygiënische opslag van de drinkbeker-
40 deksels voorafgaande aan en tijdens het gebruik te garanderen,

kan de drinkbekerdeksel binnen zijn omtreksrand een ringvormige stapelvoorziening hebben, die zo is uitgevoerd dat voor het afzonderen van een drinkbekerdeksel deze zijdelings uit een dekselstapel kan worden getrokken. De drinkbekerdeksels
5 kunnen dan in een afgedekte stapel of als stapel in een afgeefinrichting gereed worden gehouden. De gebruiker raakt dan steeds slechts die deksel aan, die hij uit de stapel trekt.

Voor gebruiksdoeleinden van de uitvinding,
10 waarbij gevulde drinkbekers met een deksel afgesloten worden en klaargehouden worden voor de verkoop, kan de drinkbekerdeksel in de dekselwand een centrale, komvormige verdieping hebben, waarin de drinkbeker met zijn onderrand passend insteekbaar is. Het is dan mogelijk, om gevulde, door
15 dit soort drinkbekerdeksels afgesloten drinkbekers op elkaar te stapelen.

De uitvinding wordt nader toegelicht aan de hand van een tekening, waarin enkele uitvoeringsvoorbeelden zijn weergegeven.

20 Fig. 1 is een gevulde, door een drinkbekerdeksel afgesloten drinkbeker met een erin gestoken rietje gedeeltelijk in zijaanzicht en gedeeltelijk in axiale doorsnede;

Fig. 2 is een volgens Fig. 1 op een drinkbeker te plaatsen drinkbekerdeksel in bovenaanzicht;

25 Fig. 3 is de sectie 3 uit Fig. 2 voor een drinkbekerdeksel met een andere uitvoeringsvorm;

Fig. 4 is de sectie 3 uit Fig. 2 vóór een derde uitvoeringsvorm van de drinkbekerdeksel;

30 Fig. 5 is het randgedeelte van twee, op elkaar gestapelde drinkbekerdeksels; en

Fig. 6 is het randgedeelte 6 volgens Fig. 1 van een andere uitvoeringsvorm van een op een gevulde drinkbeker geplaatste drinkbekerdeksel met daar bovenop gestapeld een volgende drinkbeker.

35 In het voorbeeld uit Fig. 1 is een gevulde drinkbeker 10 door middel van een drinkbekerdeksel 11 waarin een rietje 12 is gestoken, afgesloten. De drinkbeker 10 is aan zijn openingsrand van een gewelfde, zich rondom uitstreckende liprand 13 voorzien, waaroverheen een aan de
40 omtrek van de als stolpdeksel uitgevoerde drinkbekerdeksel

11 gevormde klemrand 14 is gedrukt. Door middel van deze klemrand 14, in het bijzonder door middel van de daarop aan-
gebrachte, binnenwaarts gerichte klemnokken 15 wordt de
drinkbekerdeksel 11 stevig op de openingsrand van de drink-
5 beker 10 vastgeklemd.

Binnen zijn omtreks- resp. klemrand 14 heeft de drinkbekerdeksel een ringvormige stapelvoorziening 16, die, zoals Fig. 5 laat zien, dient voor het stapelen van de drinkbekerdeksels 11. Deze ringvormige stapelvoorziening 16
10 heeft een afgeronde stapelring 17 en afgeronde randen 18. Door deze vormgeving kan telkens de onderste drinkbekerdek-
sel 11 zijdelings uit een dekselstapel worden getrokken.

Binnen de stapelvoorziening 16 ligt de eigen-
lijke dekselwand 19, die in hoofdzaak vlak is gevormd en in
15 de voorbeelden uit de Fig. 1 tot en met 5 in het vlak van de bovenkant van de klemrand 14 ligt.

In het voorbeeld van Fig. 6 is binnen de stapelvoorziening 16 een ringvormige, omhoog tot in het vlak van de bovenste rand van de klemrand 14 lopende ribbe 20
20 in de dekselwand 19 aangebracht, terwijl het centrale deel van de dekselwand 19 als centrale, komvormige verdieping 21 is gevormd. In deze komvormige verdieping 21 past het onder-
ste randgedeelte 22 van de drinkbeker 10, zodat door drink-
bekerdeksels 11 afgesloten drinkbekers 10 op de in de Fig. 6
25 getoonde manier op elkaar kunnen worden gestapeld.

In het centrale deel van de dekselwand 19 is - zoals in de Fig. 2 tot 4 is te zien - een (gestippeld weer-
gegeven) insteekopening 23 voor een rietje 12 gevormd. Deze insteekopening 23 is op normale wijze door een of een aantal
30 sluitkleppen 24 afgesloten.

In het voorbeeld van Fig. 2 worden vier sluit-
kleppen 24 gevormd door twee elkaar in het midden van de in-
steekopening 23 kruisende insnijdingen 25. In het voorbeeld van Fig. 3 worden twee sluitkleppen 24 gevormd door twee
35 elkaar T-vormig ontmoetende insnijdingen 26. Tenslotte toont Fig. 4 de mogelijkheid, om de driehoekige insteekopening 23 van een enkele sluitklep 24 te voorzien, die gevormd wordt door twee elkaar bij een hoek van de driehoekige insteekope-
ning V-vormig ontmoetende insnijdingen 27.

40 De insnijdingen 25, 26 en 27 kunnen de deksel-

wand 19 volledig doordringen. Het is echter ook mogelijk (alhoewel dit niet getoond wordt), dat deze insnijdingen 25, 26, 27 bestaan uit de dekselwand 19 slechts gedeeltelijk doordringende kerven.

5 De insteekopening 23 met de sluitkleppen 24 resp. de deze twee elementen vormende insnijdingen 25, 26, 27 kunnen op gelijke wijze ook in het voorbeeld van Fig. 6 zijn aangebracht, en wel op de bodem van de komvormige verdieping 21.

10 Ook in de uitvoeringsvorm volgens Fig. 1-5 is het mogelijk om gevulde en met een deksel 11 afgesloten drinkbekers 10 op elkaar te stapelen, maar biedt de volgens Fig. 6 geplande stapeling van gevulde en met een deksel 11 afgesloten drinkbekers 10 het voordeel, dat een zijdelings
15 verschuiven van de op elkaar geplaatste drinkbekers wordt verhinderd.

C O N C L U S I E S

1. Drinkbeker, waarvan de bovenkant open is voor de vorming van een drinkopening en van een openingsrand is voorzien, die tegen de lippen kan worden geplaatst, g e k e n m e r k t door een op de openingsrand (13) plaatsbare
5 drinkbekerdeksel (11), die in zijn de open bovenkant van de eigenlijke drinkbeker (10) bedekkende dekselwand (19) een insteekopening (23) voor een rietje of dergelijke heeft, aan de rand waarvan tenminste één de insteekopening (23) overdekkende elastische sluitklep (24) is aangebracht.

10 2. Drinkbeker volgens conclusie 1, m e t h e t k e n m e r k, dat de sluitklep resp. sluitkleppen door elkaar binnen de omtrek van de insteekopening, bij voorkeur in het midden daarvan, ontmoetende insnijdingen (25,26, 27) in de dekselwand (19) is resp. zijn gevormd.

15 3. Drinkbeker volgens conclusie 2, m e t h e t k e n m e r k, dat de insnijdingen (25,26,27) bestaan uit de dekselwand (19) slechts gedeeltelijk doordringende kerven.

20 4. Drinkbeker volgens conclusie 2 of 3, m e t h e t k e n m e r k, dat vier sluitkleppen (24) zijn gevormd door twee elkaar in het midden van de insteekopening (23) kruisende insnijdingen (25).

25 5. Drinkbeker volgens conclusie 2 of 3, m e t h e t k e n m e r k, dat één sluitklep (24) is gevormd door twee elkaar bij een hoek van de driehoekige insteekopening V-vormig ontmoetende insnijdingen (27).

30 6. Drinkbeker volgens een der conclusies 1 tot 5, m e t h e t k e n m e r k, dat de eigenlijke drinkbeker (10) aan zijn openingsrand tot een gewelfde liprand is omgezet en dat de drinkbekerdeksel (11) als een stolpdeksel is uitgevoerd die aan zijn omtrek een over de liprand (13) passende klemrand (14) heeft.

35 7. Drinkbeker volgens een der conclusies 1 tot 6, m e t h e t k e n m e r k, dat de drinkbekerdeksel binnen zijn omtreksrand (14) een ringvormige stapelvoorziening (16) heeft, die zo is uitgevoerd, dat voor het afzonderen van een drinkbekerdeksel deze zijdelings uit een deksel-

stapel kan worden getrokken.

8. Drinkbeker volgens een der conclusies 1 tot 7, m e t h e t k e n m e r k, dat de drinkbekerdeksel (11) in de dekselwand (19) een centrale, komvormige verdieping (21) heeft, waarin de drinkbeker met zijn onderrand (22) passend insteekbaar is.

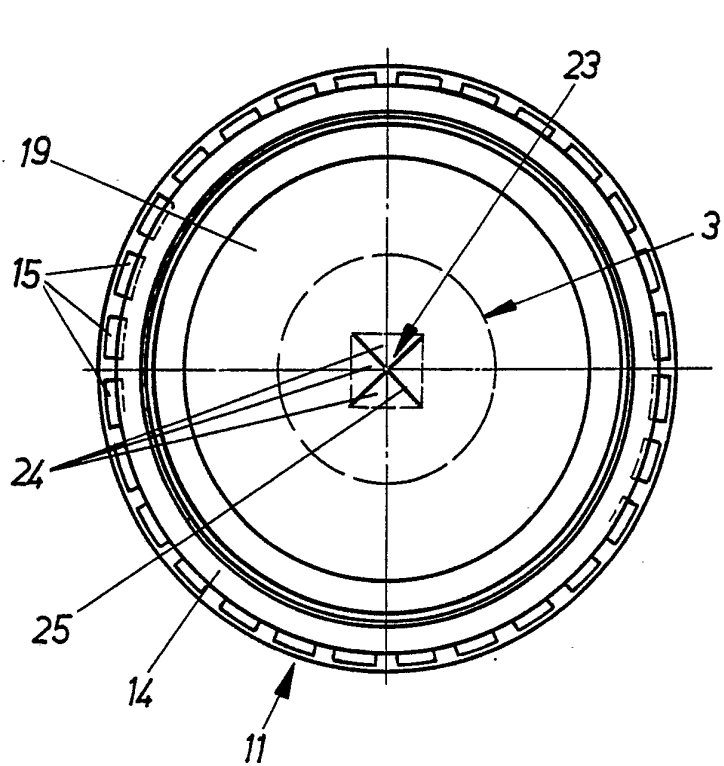
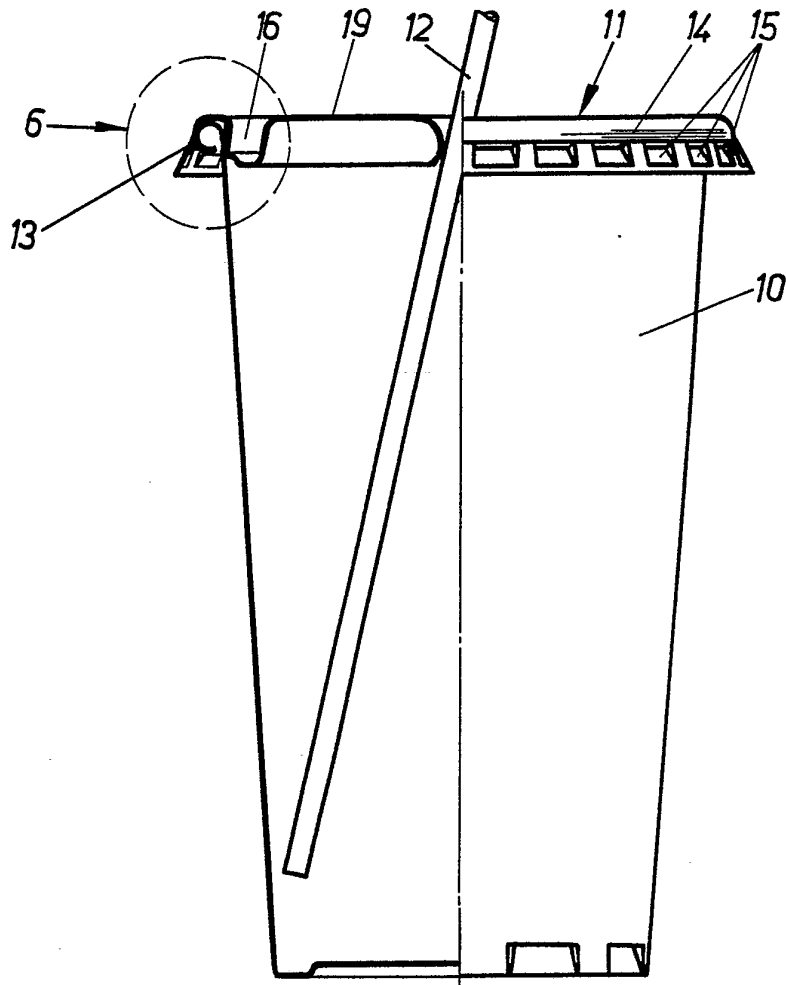


Fig. 3

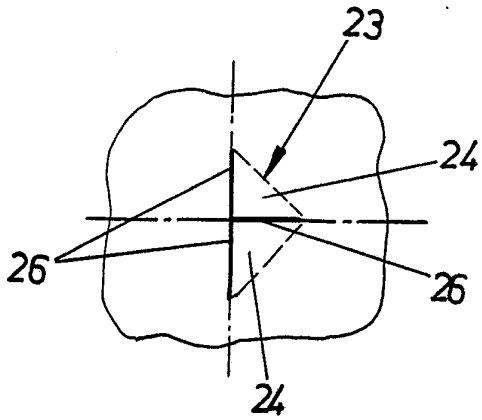


Fig. 4

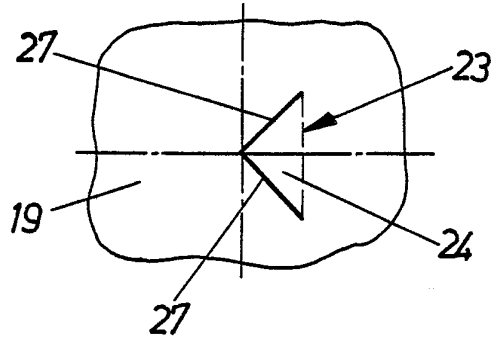


Fig. 5

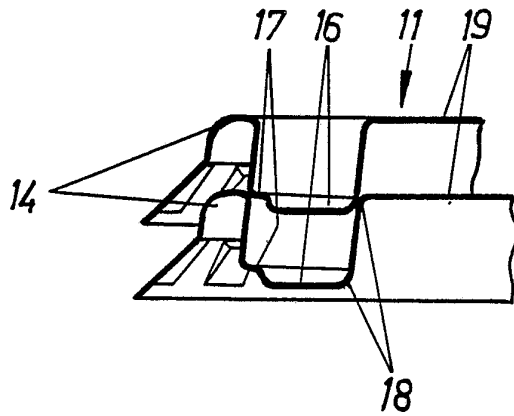


Fig. 6

