

E 03 F 5/02

Ans.nr.: 4015/85

Indleveret: 03 sep 1985

Løbedag: 03 sep 1985

Alm. tilgængelig: 06 mar 1986

Prioritet: 05 sep 1984 FI 843482

*SERMEKA OY; Merikarvia, FI.

Opfinder: Hannu Kalevi *Kuusinen; FI.

Fuldmægtig: Dansk Patent Kontor ApS

Afløbsbrønd

SAMMENDRAG

4015-85

En afløbsbrønd til regnvand, afløbsvand eller kloakvand omfatter et cylinderkappeformet lodret rør (8), som - eventuelt ved mellemkomst af en kravedel (10) - kan lukkes af et ikke vist brønddæksel, og som ved sin nedre ende er fastgjort til et med røret (8) koaksialt bundstykke med mindst ét i hovedsagen vandret afløbsrør (12). Bundstykket (6) er fastgjort til det lodrette rør (8) gennem en udløselig samling (17), der tillader drejning af bundstykket (6) i forhold til det lodrette rørs (8) midterakse, og ved mellemkomst af et eller flere forlængelsesstykker (2,4), som eventuelt er anbragt mellem bundstykket (6) og det lodrette rør (8). Mellem det lodrette rør (8) og bundstykket (6) kan der være anbragt flere forlængelsesstykker (2,4) ovenpå hinanden, hvoraf i det mindste et er forsynet med mindst ét i hovedsagen vandret afløbsrør (12). Forlængelsesstykkerne (2,4) er fastgjort indbyrdes og til bundstykket (6) ved hjælp af samlinger (17), der muliggør drejning af forlængelsesstykkerne (2,4) og bundstykket (6) i forhold til hinanden omkring deres fælles midterakse.

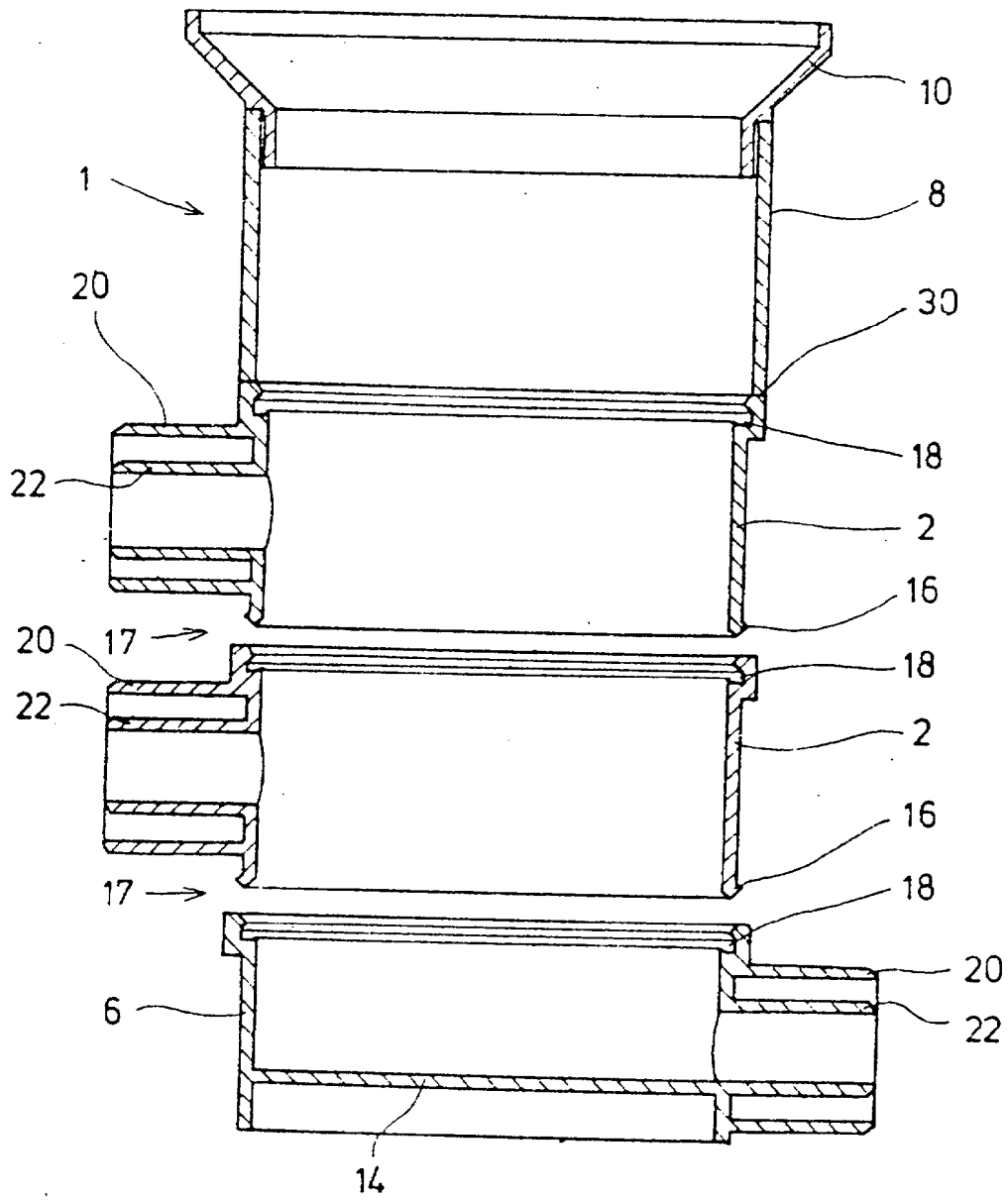


FIG. 3