



(21)申請案號：108203864

(22)申請日：中華民國 108 (2019) 年 03 月 29 日

(51)Int. Cl. : G07F11/02 (2006.01)

G06F15/16 (2006.01)

(71)申請人：享創物聯有限公司(中華民國) (TW)

臺中市烏日區興祥街 100 號 2 樓

(72)新型創作人：陳宏利 (TW)

申請專利範圍項數：5 項 圖式數：4 共 14 頁

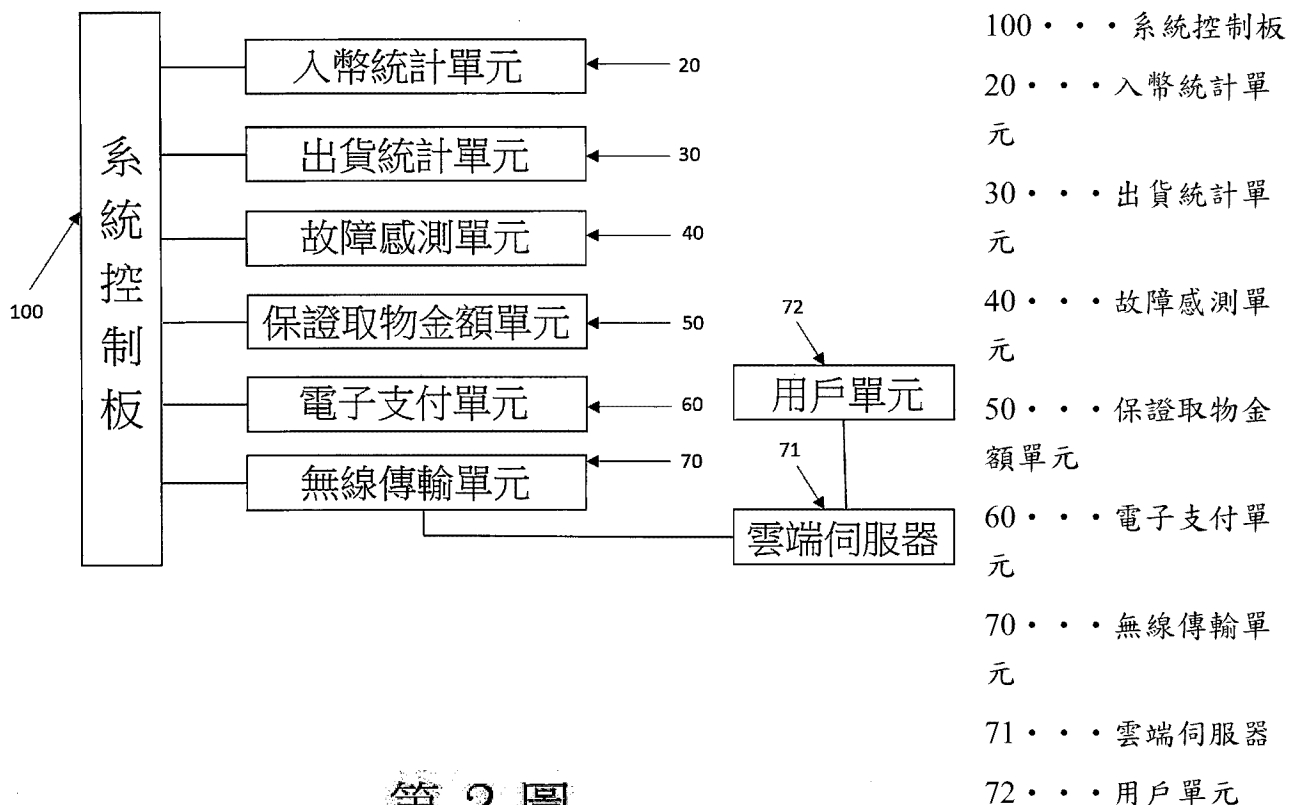
(54)名稱

選物販賣機之雲端即時資訊管理系統

(57)摘要

一種選物販賣機之雲端即時資訊管理系統，其係包含有電性連接之一入幣統計單元、一出貨統計單元、一故障感測單元以及一電子支付單元，藉此，經營主可透過智慧型裝置，即使掌握選物販賣機之使用狀況，讓經營主評估是否需要前往收取錢幣、是否需要替該選物販賣機補貨，或選物販賣機是否發生異常狀況需要修理。另外，若是消費者沒有攜帶錢幣，可利用該電子支付單元，以配合電子錢包、信用卡或智慧型裝置之付款方式進行付款，增加便利性。

指定代表圖：



第 2 圖

【新型說明書】

【中文新型名稱】 選物販賣機之雲端即時資訊管理系統

【技術領域】

【0001】 本創作係與一種選物販賣機之雲端即時資訊管理系統有關，特別是指一種可即時傳遞選物販賣機之使用資訊之管理系統。

【先前技術】

【0002】 選物販賣機(又名:夾娃娃機)是一種受群眾喜愛之休閒設備，一般選物販賣機經營主係會在多個定點放置多台選物販賣機，吸引消費者娛樂，因此經營主們需要定期前往每一台巡視，進行商品補貨及取款。

【0003】 惟，經營主無法即時掌握各機台之使用狀況，無法即時處理機台故障、貨物不足等問題，另外，消費者若沒有攜帶足夠錢幣在身上，就無法使用選物販賣機，非常不便利，是以，本案創作人於觀察到上述缺點後，認為如何即時傳遞選物販賣機之使用資訊給經營主，且使消費者可透過電子支付使用選物販賣機，實有必要，而遂有本創作之產生。

【新型內容】

【0004】 本創作之目的係在提供一種選物販賣機之雲端即時資訊管理系統，其係可降低經營主巡機台的人力、金錢的耗費成本，讓經營主能即時掌握選物販賣機之使用狀況。

【0005】 本創作之另一目的係在提供一種選物販賣機之雲端即時資訊管理系統，讓消費者可透過電子支付方式付款，而可不用錢幣就可使用選物販賣機，增加便利性。

【0006】 為達上述目的，本創作所提供之選物販賣機之雲端即時資訊管理系統其係包含有至少一系統控制板，該至少一系統控制板係設於一選物販賣機上，該選物販賣機具有一編號，該管理系統包含有：一入幣統計單元，其係電性連接該系統控制板，該入幣統計單元係統計該選物販賣機之入幣數量；一出貨統計單元，其係電性連接該系統控制板，該出貨統計單元係統計該選物販賣機之出貨數量；一故障感測單元，其係電性連接該系統控制板，該故障感測單元係會感測該選物販賣機是否發生異常狀況；一保證取物金額單元，其係電性連接該系統控制板，該保證取物金額單元係顯示該選物販賣機之保證取物金額；一電子支付單元，其係電性連接該系統控制板，該電子支付單元係配合電子錢包、信用卡或智慧型裝置之付款方式進行收款；一無線傳輸單元，其係電性連接該系統控制板，該無線傳輸單元係用以將該選物販賣機之資訊透過無線射頻傳輸至一雲端伺服器，該雲端伺服器係耦接至一用戶單元，該用戶單元係提供用戶建立一帳號，並且透過一智慧型裝置檢視該雲端伺服器中該選物販賣機之資訊。

【0007】 本創作所提供之選物販賣機之雲端即時資訊管理系統，其係透過該入幣統計單元顯示該選物販賣機之入幣數量，讓經營主評估是否需要前往收取錢幣，透過該出貨統計單元統計該選物販賣機之出貨數量，讓經營主評估是否需要替該選物販賣機補貨，透過該故障感測單元感測該選物販賣機是否發生異常狀況，讓經營主可即時修理該選物販賣機。另外，

若是消費者沒有攜帶錢幣，可利用該電子支付單元，以配合電子錢包、信用卡或智慧型裝置之付款方式進行付款，增加便利性。

【圖式簡單說明】

【0008】

第 1 圖係本創作之第一實施例之應用情形圖。

第 2 圖係本創作之第一實施例之方塊圖。

第 3 圖係本創作之第一實施例之使用示意圖。

第 4 圖係本創作之第二實施例之方塊圖。

【實施方式】

【0009】 請參閱第1圖、第2圖以及第3圖所示，係本創作之第一實施例之應用情形圖、方塊圖以及使用示意圖，其係揭露有一種選物販賣機之雲端即時資訊管理系統，其係包含有至少一系統控制板100，該至少一系統控制板100係設於一選物販賣機200上，該選物販賣機200具有一編號210，該管理系統包含有：

【0010】 一入幣統計單元20，其係電性連接該系統控制板100，該入幣統計單元20係統計該選物販賣機200之入幣數量。

【0011】 一出貨統計單元30，其係電性連接該系統控制板100，該出貨統計單元30係統計該選物販賣機200之出貨數量。

【0012】 一故障感測單元40，其係電性連接該系統控制板100，該故障感測單元40係會感測該選物販賣機200是否發生異常狀況。

【0013】 一保證取物金額單元50，其係電性連接該系統控制板100，該保證取物金額單元50係顯示該選物販賣機200之保證取物金額。

【0014】 一電子支付單元60，其係電性連接該系統控制板100，該電子支付單元60係配合電子錢包、信用卡或智慧型裝置之付款方式進行收款。

【0015】 一無線傳輸單元70，其係電性連接該系統控制板100，該無線傳輸單元70係用以將該選物販賣機200之資訊透過無線射頻傳輸至一雲端伺服器71，該雲端伺服器71係耦接至一用戶單元72，該用戶單元72係提供用戶建立一帳號，並且透過一智慧型裝置300檢視該雲端伺服器71中該選物販賣機200之資訊。

【0016】 為供進一步評估本創作構造特徵、運用技術手段及所預期達成之功效，茲將本創作使用方式加以敘述，相信當可由此而對本創作有更深入且具體之評估，如下所述：

【0017】 請再搭配參閱第1~3圖所示，係本創作之第一實施例，於本實施例中，該經營主具有三台選物販賣機200，該等選物販賣機分別具有一第一編號211、一第二編號212以及一第三編號213，經營主係先將三個系統控制板100分別設於三台選物販賣機200上。經營主透過該智慧型裝置300(於本實施例中，該智慧型裝置為手機)以檢視三台選物販賣機200之使用狀況，首先，經營主利用該用戶單元72登入自己的帳號，該入幣統計單元20係會顯示該等選物販賣機200之入幣數量，讓經營主評估是否需要前往定點收取錢幣，該出貨統計單元30係會統計該等選物販賣機200之出貨數量，讓經營主評估是否需要替該等選物販賣機200補貨，該故障感測單元40係會感測該等選物販賣機200是否發生異常狀況，讓經營主可即時修理該等

選物販賣機200。另外，若是消費者沒有攜帶錢幣，可利用該電子支付單元60，以配合電子錢包、信用卡或智慧型裝置之付款方式進行付款，因此不僅方便消費者消費，且可避免消費者的手直接碰觸錢幣增進衛生、減輕攜帶錢幣之重量，另外可避免經營主收到偽幣，使經營主不用常常前往定點取款，增近便利性。

【0018】 值得一提的是，該系統控制板100可直接設於任何機型之選物販賣機上，因此經營主無需改臺、無需重新審查機台，可降低建置成本。

【0019】 值得再提的是，該系統控制板100亦可直接設於任何機型之兌幣機上，讓經營主了解目前兌幣機內剩餘的錢幣量，方便適時補充錢幣。

【0020】 接著，請搭配參閱第4圖所示，係本創作之第二實施例之方塊圖，本創作第二實施例與前述第一實施例最大差別在於，該雲端伺服器71係進一步電性連接一即時動態影像單元73以及一人臉辨識單元74，該即時動態影像單元73係偵測是否有消費者在該選物販賣機200前投幣，而該人臉辨識單元74係透過該即時動態影像單元73來進行數據分析，例如消費者的性別、年齡、喜愛的物品(想夾取的商品)等相關數據，以利經營主作市場之分析，讓經營主能即時掌握商品的經銷、熱銷類型，避免過多的商品庫存，提高經濟效益。

【0021】 茲，再將本創作之特徵及其可達成之預期功效陳述如下：

【0022】 本創作係透過將該系統控制板100設於該選物販賣機200上，經營主透過該智慧型裝置300即時得知選物販賣機200之入幣狀況、出貨狀況、機台故障狀況等，降低各經營主巡台、巡場的人力、金錢的耗費成本，進而提升各經營主對於機台運營的數據分析，讓經營主能即時掌握

商品的經銷、熱銷類型，避免過多的商品庫存，另外，由於本創作可透過該電子支付單元60，以配合電子錢包、信用卡或智慧型裝置之付款方式進行付款，增加便利性。

【0023】 綜上所述，本創作在同類產品中實有其極佳之進步實用性，同時遍查國內外關於此類結構之技術資料，文獻中亦未發現有相同的構造存在在先，是以，本創作實已具備新型專利要件，爰依法提出申請。

【0024】 惟，以上所述者，僅係本創作之一較佳可行實施例而已，故舉凡應用本創作說明書及申請專利範圍所為之等效結構變化，理應包含在本創作之專利範圍內。

【符號說明】

【0025】

| | | | |
|-----|----------|----|-------|
| 100 | 系統控制板 | | |
| 20 | 入幣統計單元 | | |
| 30 | 出貨統計單元 | | |
| 40 | 故障感測單元 | | |
| 50 | 保證取物金額單元 | | |
| 60 | 電子支付單元 | | |
| 70 | 無線傳輸單元 | 71 | 雲端伺服器 |
| 72 | 用戶單元 | | |
| 73 | 即時動態影像單元 | | |
| 74 | 人臉辨識單元 | | |

| | | | |
|-----|-------|-----|------|
| 200 | 選物販賣機 | 210 | 編號 |
| 211 | 第一編號 | 212 | 第二編號 |
| 213 | 第三編號 | | |
| 300 | 智慧型裝置 | | |

M583102

【新型摘要】

【中文新型名稱】 選物販賣機之雲端即時資訊管理系統

【中文】

一種選物販賣機之雲端即時資訊管理系統，其係包含有電性連接之一入幣統計單元、一出貨統計單元、一故障感測單元以及一電子支付單元，藉此，經營主可透過智慧型裝置，即使掌握選物販賣機之使用狀況，讓經營主評估是否需要前往收取錢幣、是否需要替該選物販賣機補貨，或選物販賣機是否發生異常狀況需要修理。另外，若是消費者沒有攜帶錢幣，可利用該電子支付單元，以配合電子錢包、信用卡或智慧型裝置之付款方式進行付款，增加便利性。

【指定代表圖】 第2圖

【代表圖之符號簡單說明】

| | | | |
|-----|----------|----|-------|
| 100 | 系統控制板 | | |
| 20 | 入幣統計單元 | | |
| 30 | 出貨統計單元 | | |
| 40 | 故障感測單元 | | |
| 50 | 保證取物金額單元 | | |
| 60 | 電子支付單元 | | |
| 70 | 無線傳輸單元 | 71 | 雲端伺服器 |
| 72 | 用戶單元 | | |

【新型申請專利範圍】

【第1項】一種選物販賣機之雲端即時資訊管理系統，其係包含有至少一系統控制板，該至少一系統控制板係設於一選物販賣機上，該選物販賣機具有一編號，該管理系統包含有：

一入幣統計單元，其係電性連接該系統控制板，該入幣統計單元係統計該選物販賣機之入幣數量；

一出貨統計單元，其係電性連接該系統控制板，該出貨統計單元係統計該選物販賣機之出貨數量；

一故障感測單元，其係電性連接該系統控制板，該故障感測單元係會感測該選物販賣機是否發生異常狀況；

一保證取物金額單元，其係電性連接該系統控制板，該保證取物金額單元係顯示該選物販賣機之保證取物金額；

一電子支付單元，其係電性連接該系統控制板，該電子支付單元係配合電子錢包、信用卡或智慧型裝置之付款方式進行收款；

一無線傳輸單元，其係電性連接該系統控制板，該無線傳輸單元係用以將該選物販賣機之資訊透過無線射頻傳輸至一雲端伺服器，該雲端伺服器係耦接至一用戶單元，該用戶單元係提供用戶建立一帳號，並且透過一智慧型裝置檢視該雲端伺服器中該選物販賣機之資訊。

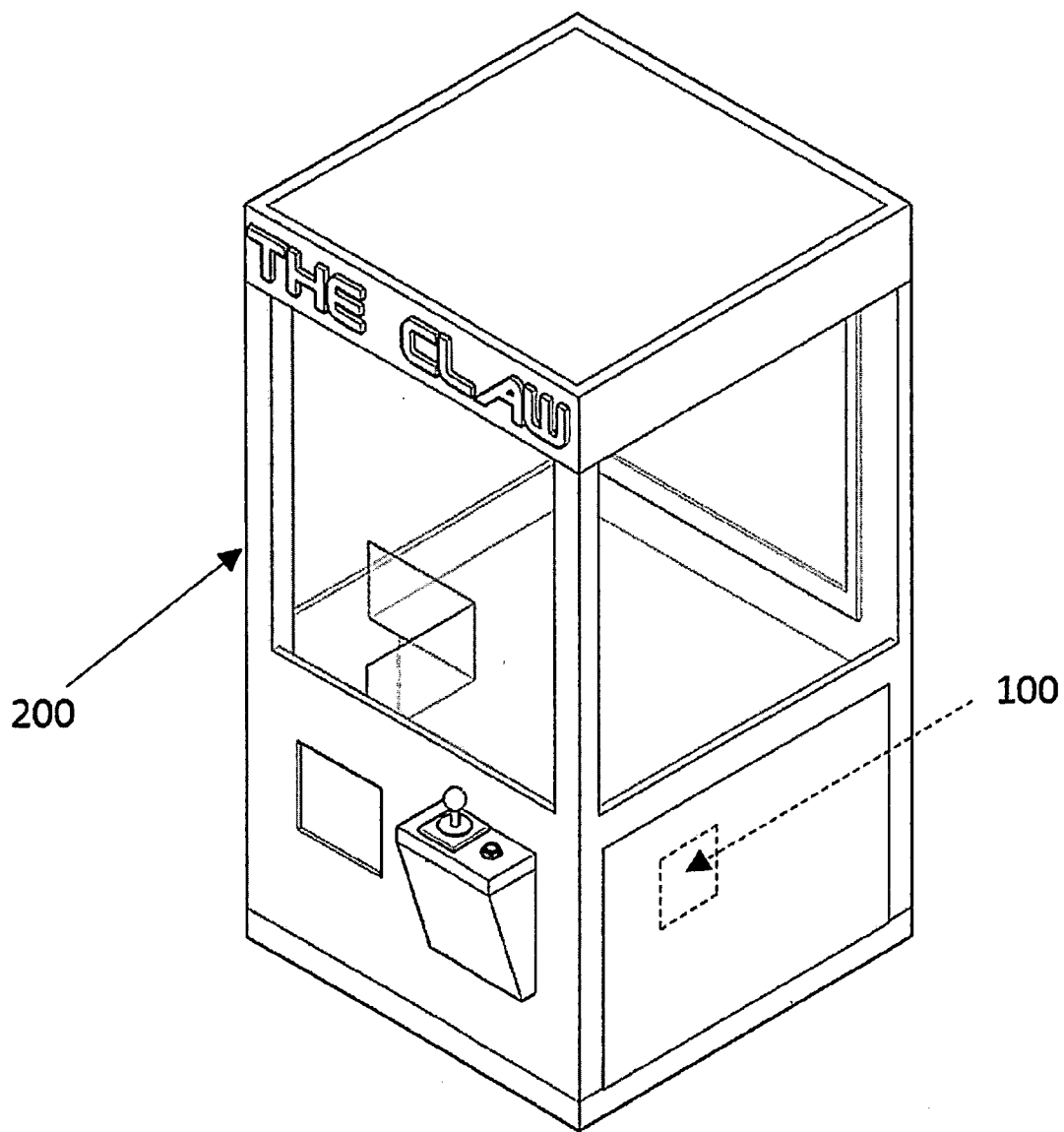
【第2項】 依據申請專利範圍第1項所述之選物販賣機之雲端即時資訊管理系統，其中，更包含有一即時動態影像單元，其係電性連接該雲端伺服器，該即時動態影像單元係偵測是否有使用者在該選物販賣機前投幣。

【第3項】 依據申請專利範圍第2項所述之選物販賣機之雲端即時資訊管理系統，其中，更包含有一人臉辨識單元，其係電性連接該雲端伺服器，該人臉辨識單元係透過該即時動態影像單元之資訊，以進行數據分析。

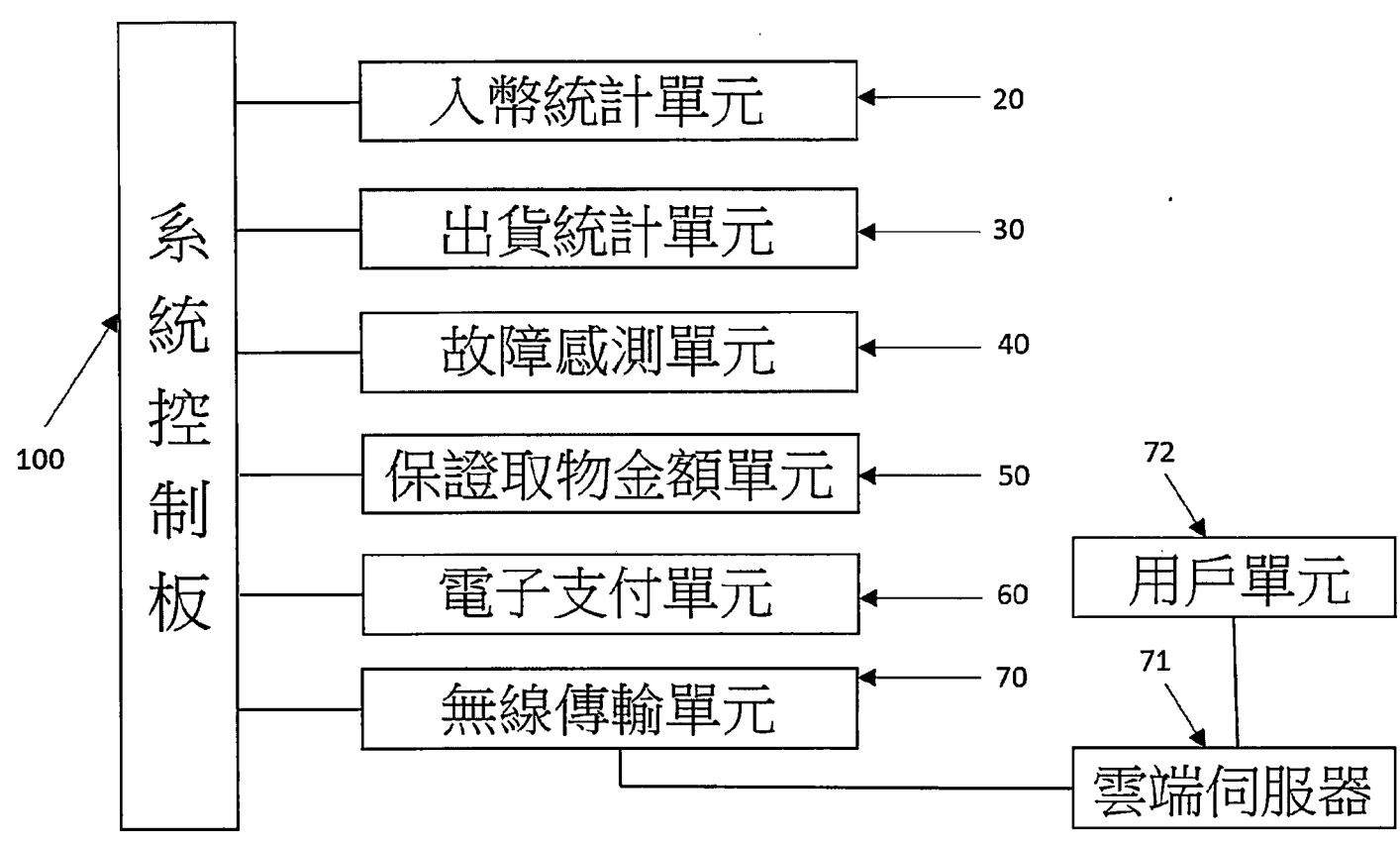
【第4項】 依據申請專利範圍第1項所述之選物販賣機之雲端即時資訊管理系統，其中，該智慧型裝置係為手機、穿戴式手環或電腦。

【第5項】 依據申請專利範圍第1項所述之選物販賣機之雲端即時資訊管理系統，其中，該系統控制板係可設於一兌幣機。

【新型圖式】



第 1 圖

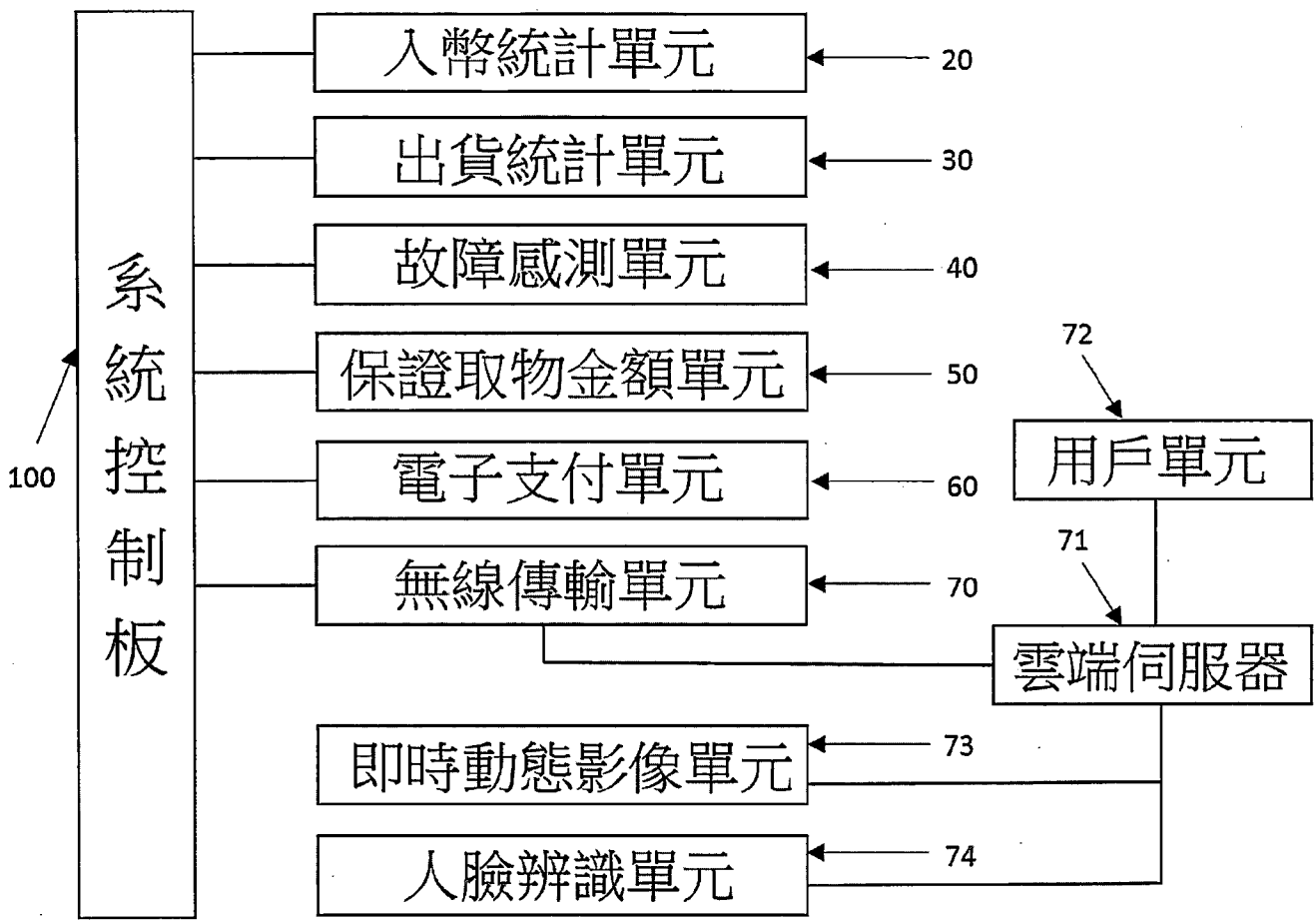


第 2 圖

| 機台編號 | 機台資訊 | 機台狀態 |
|------|------------------------------------|------------|
| 0001 | 已收金額: 1000 累保金額: 200 出貨數量: 3 | 正常 |
| 0002 | 已收金額: 1700 累保金額: 150 出貨數量: 7 | 天車尚 未歸位 |
| 0003 | 已收金額: 600 累保金額: 180 出貨數量: 5 | 正常 |

Labels in the diagram:
210 points to the header row.
211 points to the first data row.
212 points to the second data row.
213 points to the third data row.
300 points to the bottom border of the table.

第 3 圖



第 4 圖