

[19] 中华人民共和国国家知识产权局

[51] Int. Cl.
E01H 1/05 (2006.01)



[12] 实用新型专利说明书

专利号 ZL 200820190485.5

[45] 授权公告日 2009年6月17日

[11] 授权公告号 CN 201258466Y

[22] 申请日 2008.8.22

[21] 申请号 200820190485.5

[73] 专利权人 襄樊职业技术学院

地址 441053 湖北省襄樊市襄城区檀溪西路
73号

[72] 发明人 涂家海 潘喜利 张晓红 张世忠
郑大和 潘瑶 加凡 严伟
吕永松

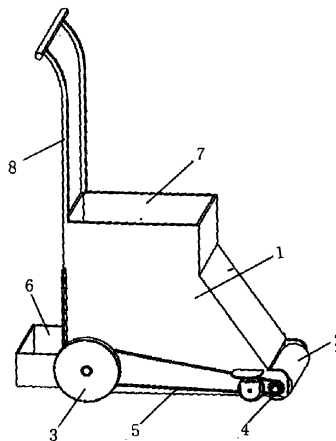
权利要求书1页 说明书2页 附图1页

[54] 实用新型名称

手推式扫地车

[57] 摘要

本实用新型提供一种手推式扫地车，所述扫地车在车体下方装有滚筒式卷扫刷，该滚筒式卷扫刷侧边的被动齿轮通过传动带与车体下方行走轮相连，车体后侧下方设有抽拉式垃圾盒，上方设有垃圾桶和手推架，本实用新型可通过手推行走带动滚筒式卷扫刷将地面垃圾扫入抽拉式垃圾盒内，在扫入一定数量垃圾后，抽出倒入上方垃圾桶的垃圾袋内统一处理，具有灵活方便、轻松省力的特点，可广泛用于较为平坦的地面使用。



1、一种手推式扫地车，包括车体（1）的走行轮（3）和垃圾桶（7），其特征在于：所述扫地车在其车体（1）的下方装有卷扫地面装置。

2、根据权利要求1所述的手推式扫地车，其特征在于：所述卷扫地面装置由走行轮（3）带动卷扫地面的滚筒式卷扫刷（2）组合而成。

3、根据权利要求1或2所述的手推式扫地车，其特征在于：所述卷扫地面装置的滚筒式卷扫刷（2）安装在车体（1）的下方前端，该滚筒式卷扫刷（2）侧边的被动齿轮（4）通过传动带（5）与走行轮（3）连接。

4、根据权利要求1所述的手推式扫地车，其特征在于：所述车体（1）后侧下方设有抽拉式垃圾盒（6），该抽拉式垃圾盒（6）整体插入车体（1）后与前端的滚筒式卷扫刷（2）相触。

5、根据权利要求1所述的手推式扫地车，其特征在于：在车体（1）的上方设有垃圾桶（7）。

6、根据权利要求1所述的手推式扫地车，其特征在于：所述车体（1）后侧上方设有手推架（8）。

手推式扫地车

技术领域

本实用新型涉及一种扫地车，具体的说是一种手推式扫地车。

背景技术

现在城市用于清扫街面垃圾的机械扫地装置都是大型扫地车辆，通过动力行走并进行扫地作业，而在场地或较为小面积的场地清扫地面的则完全要依靠人工扫帚清扫垃圾，这种传统的手工作业方式，既浪费人力，又会导致灰尘飞扬、污染环境，直接影响人体健康。

发明内容

本实用新型的目的在于提供一种手推式扫地车，可通过手推行走方式将地面清扫干净。

本实用新型包括车体的走行轮和垃圾桶，所采用的技术方案是：所述扫地车在其车体的下方装有卷扫地面装置。

所述卷扫地面装置由走行轮带动卷扫地面的滚筒式卷扫刷组合而成。

所述卷扫地面装置的滚筒式卷扫刷安装在车体的下方前端，该滚筒式卷扫刷侧边的被动齿轮通过传动带与走行轮连接。在车体下方的走行轮被推动行走时，走行轮随即通过传动带驱动被动齿轮使滚筒式卷扫刷旋转。

所述车体后侧下方设有抽拉式垃圾盒，该抽拉式垃圾盒整体插入车体后与前端的滚筒式卷扫刷相触。滚筒式卷扫刷旋转对地面清扫的垃圾即可扫入抽拉式垃圾盒内。

在车体的上方设有垃圾桶。所设垃圾桶在使用时，可在内安放随时更换的垃圾袋，下方抽拉式垃圾盒的垃圾可直接倒入垃圾袋内统一处理。

所述车体后侧上方设有手推架。

本实用新型所采用的上述技术方案，解决了现在清扫场地卫生时，完全依靠人工手持扫帚扫地的的问题，使用时，只需推动车体行走，走行轮即可带动滚筒式卷扫刷将地面上的垃圾卷扫入抽拉式垃圾盒内，再倒入上方垃圾桶的垃圾袋内统一处理，具有灵活方便、轻松省力的特点，可广泛用于较为平坦的地面使用。

附图说明

下面结合附图和实施例对本实用新型作进一步详述。

附图为本实用新型结构示意图。

图中：1、车架，2、滚筒式卷扫刷，3、走行轮，4、被动齿轮，5、传动带，6、抽拉式垃圾盒，7、垃圾桶，8、手推架。

具体实施方式

附图实施例所示：扫地车在其车体1的下方装有卷扫地面装置。卷扫地面装置由走行轮3带动卷扫地面的滚筒式卷扫刷2组合而成。卷扫地面装置的滚筒式卷扫刷2安装在车体1的下方前端，该滚筒式卷扫刷2侧边的被动齿轮4通过传动带5与走行轮3连接。车体1后侧下方设有抽拉式垃圾盒6，该抽拉式垃圾盒6整体插入车体1后与前端的滚筒式卷扫刷2相触。在车体1的上方设有垃圾桶7。车体1后侧上方设有手推架8。

使用时，车体1上方的垃圾桶7内可安放垃圾袋，下方抽拉式垃圾盒6在收集一定数量的垃圾后，即抽出倒入垃圾袋内。

本实用新型所述的滚筒式卷扫刷2可以随时更换毛刷。

