

(12) **Österreichische Patentanmeldung**

(21) Anmeldenummer: **A 9095/2003**  
**PCT/DE2003/001202**  
(22) Anmeldetag: **10.04.2003**  
(43) Veröffentlicht am: **15.02.2008**

(51) Int. Cl.<sup>8</sup>: **B29C 49/64** (2006.01),  
**B29C 49/06** (2006.01),  
**B29C 45/00** (2006.01)

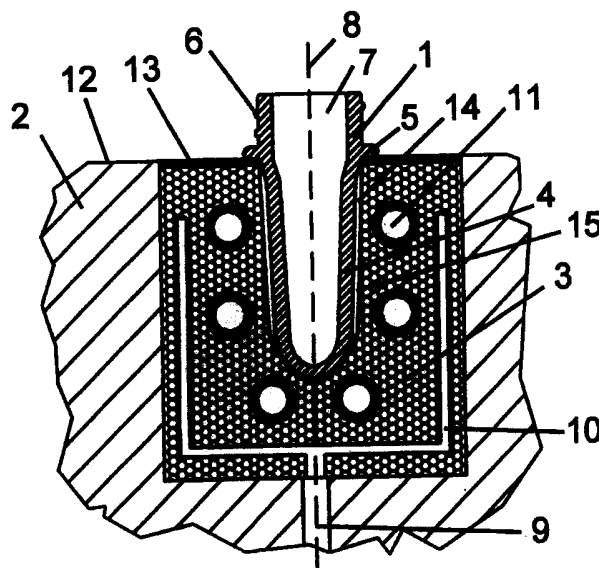
(30) Priorität:  
10.04.2002 DE 10215722 beansprucht.

(73) Patentanmelder:  
HUSKY INJECTION MOLDING SYSTEMS  
LTD.  
L7E 5S5 BOLTON (CA)

(72) Erfinder:  
PESAVENTO MODESTO M.  
SCHMALKALDEN (DE)

(54) **VERFAHREN UND VORRICHTUNG ZUR BEARBEITUNG VON VORFORMLINGEN**

(57) Das Verfahren und die Vorrichtung dienen zur Bearbeitung von Verformungen aus einem thermoplastischen Kunststoff, die zur Blasverformung in Behälter vorgesehen sind. Die Vorformlinge sind in einem ersten Produktionsschritt spritzgusstechnisch im Bereich eines Spritzgusswerkzeuges hergestellt. Die Vorformlinge werden mindestens bereichsweise von einer Kühleinrichtung beaufschlagt. Die Vorformlinge werden durch Unterdruckeinwirkung verformt. Hierzu kann die Kühleinrichtung mindestens bereichsweise aus einem porösen Material ausgebildet sein.





Klassifikation des Anmeldegegenstands gemäß IPC<sup>8</sup>:  
**B29C 49/64 (2006.01); B29C 49/06 (2006.01); B29C 45/00 (2006.01)**

Klassifikation des Anmeldegegenstands gemäß ECLA:

Recherchierter Prüfstoff (Klassifikation):  
**B29C**

Konsultierte Online-Datenbank:  
**WPI, EPODOC**

Dieser Recherchenbericht wurde zu den am **10. April 2003** eingereichten Ansprüchen erstellt.

Kategorie <sup>9)</sup>	Bezeichnung der Veröffentlichung: Ländercode, Veröffentlichungsnummer, Dokumentart (Anmelder), Veröffentlichungsdatum, Textstelle oder Figur soweit erforderlich	Betreffend Anspruch
X	US 4690633 A (SCHAD ET AL) 1. September 1987 (01.09.1987) <i>Spalte 8, Zeilen 22-42, Fig. 6 und 7</i>	1, 2, 4, 7, 8
Y	---	5, 6, 9, 10, 15-24, 31-33
Y	JP 56-113433 A (INOUE MTP KK) 20. April 1981 (20.04.1981) <i>Abstract</i>	5, 6, 9, 10, 15-24, 31-33
A	DE 1815114 A1 (SIEMAG SIEGENER MASCHINENBAU) vom 25. Juni 1970 (25.06.1970) <i>Figur</i>	1-33
	----	

Datum der Beendigung der Recherche: **22. November 2007**

Fortsetzung siehe Folgeblatt

Prüfer(in): **Dr. SCHMELZER**

<sup>9)</sup> **Kategorien der angeführten Dokumente:**

**X** Veröffentlichung von **besonderer Bedeutung**: der Anmeldegegenstand kann allein aufgrund dieser Druckschrift nicht als neu bzw. auf erfinderischer Tätigkeit beruhend betrachtet werden.

**Y** Veröffentlichung von **Bedeutung**: der Anmeldegegenstand kann nicht als auf erfinderischer Tätigkeit beruhend betrachtet werden, wenn die Veröffentlichung mit einer oder mehreren weiteren Veröffentlichungen dieser Kategorie in Verbindung gebracht wird und diese Verbindung für einen Fachmann naheliegend ist.

**A** Veröffentlichung, die den **allgemeinen Stand der Technik** definiert.

**P** Dokument, das von **Bedeutung** ist (Kategorien X oder Y), jedoch nach dem **Prioritätstag** der Anmeldung veröffentlicht wurde.

**E** Dokument, das von **besonderer Bedeutung** ist (Kategorie X), aus dem ein **älteres Recht** hervorgehen könnte (früheres Anmeldedatum, jedoch nachveröffentlicht, Schutz ist in Österreich möglich, würde Neuheit in Frage stellen).

**&** Veröffentlichung, die Mitglied der selben **Patentfamilie** ist.