

[19] 中华人民共和国国家知识产权局

[51] Int. Cl⁷

G03B 21/00

G02F 1/13

H04N 5/74

H04N 9/31



[12] 发明专利申请公开说明书

[21] 申请号 200510004681. X

[43] 公开日 2005年7月20日

[11] 公开号 CN 1641473A

[22] 申请日 2002. 8. 7

[21] 申请号 200510004681. X

分案原申请号 02129719. 3

[30] 优先权

[32] 2001. 8. 8 [33] JP [31] 240449/2001

[32] 2001. 8. 8 [33] JP [31] 240976/2001

[32] 2001. 8. 9 [33] JP [31] 242680/2001

[32] 2002. 6. 6 [33] JP [31] 166053/2002

[71] 申请人 精工爱普生株式会社

地址 日本东京都

[72] 发明人 藤森基行 柳泽佳幸 上原太介

桥爪俊明 北林雅志 渡边信男

[74] 专利代理机构 中国专利代理(香港)有限公司

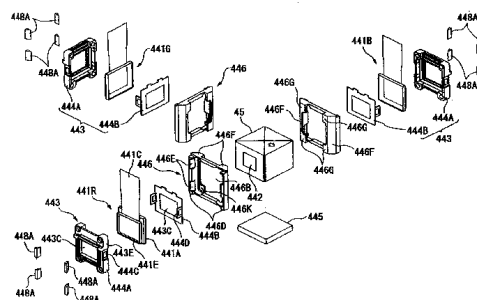
代理人 张天安 杨松龄

权利要求书 2 页 说明书 56 页 附图 49 页

[54] 发明名称 光学装置和投影仪

[57] 摘要

提供一种可进一步提高冷却性能的液晶板向棱镜上的安装结构。在固定于台座(445)上、保持已保持有液晶板(441R)的保持框(443)的收纳体中,在光入射侧形成收纳保持框(443)的空间的竖立片(446D)突出地形成于左右两侧,在光射出侧,在左右两侧形成与交叉二色棱镜(45)之间形成风路用的凸部(446F),经由在对应于液晶板(441R)的板面的部分具有开口部(446B)而成的保持部件(446),将液晶板(441R)安装到交叉二色棱镜(45)上。



I S S N 1 0 0 8 - 4 2 7 4

1. 一种光学装置，是一体化设置根据图像信息按各色光对多种色光进行调制的多个调光装置和将由调光装置调制的各色光合成的色合成光学元件的光学装置，其特征是，

5 具备：保持上述调光装置、在与该调光装置的图像形成区域相对应的部分具有开口而成的保持框，具有覆盖上述保持框的侧缘地形成的竖立片和支承上述保持框的上述色合成光学元件一侧的面的支承片、相对上述色合成光学元件的光束入射端面直接固定的保持部件，
10 配置在上述保持框和上述保持部件的上述竖立片之间的隔件，以及固定在上述色合成光学元件上与光束入射端面相交叉的一对端面中至少一方上的台座，

上述台座和上述保持部件由导热性金属或导热性树脂构成，

上述保持框经由上述隔件固定在上述保持部件上。

2. 根据权利要求1所述的光学装置，其特征是，

15 上述导热性金属或导热性树脂的导热率为 $3\text{W}/(\text{m}\cdot\text{K})$ 以上。

3. 根据权利要求1所述的光学装置，其特征是，

上述保持部件在与上述色合成光学元件的接合面上具有凸部，通过上述色合成光学元件和该凸部，在上述色合成光学元件和上述保持部件之间形成有部分的间隙。

20 4. 根据权利要求1所述的光学装置，其特征是，

上述色合成光学元件和上述台座由导热性粘接剂固接在一起。

5. 根据权利要求4所述的光学装置，其特征是，

上述粘接剂含有金属材料而构成。

6. 根据权利要求1所述的光学装置，其特征是，

25 上述色合成光学元件和上述保持部件由导热性粘接剂固接在一起。

7. 根据权利要求1所述的光学装置，其特征是，

上述保持部件和上述保持框由导热性粘接剂固接在一起。

8. 根据权利要求7所述的光学装置，其特征是，

30 上述竖立片和上述保持框之间的间隙由导热性粘接剂填充。

9. 根据权利要求1~8中任一项所述的光学装置，其特征是，

上述保持框由导热性金属或导热性树脂构成。

10. 根据权利要求~8中任一项所述的光学装置,其特征是,
上述保持框具备收纳上述调光装置的凹形框体和推压固定被收纳
的调光装置的支承板。

5 11. 根据权利要求1~8中任一项所述的光学装置,其特征是,
上述调光装置具备一对基板和固接在上述一对基板中的至少一方
上的透光性防尘板,上述透光性防尘板的导热率比上述基板的导热率
高。

10 12. 根据权利要求1~8中任一项所述的光学装置,其特征是,
上述色合成光学元件的光入射端面上设置有导热率比形成该色合
成光学元件的物质高的透光性板,上述透光性板和上述台座可导热地
结合在一起。

13. 根据权利要求1~8中任一项所述的光学装置,其特征是,
上述台座连接在进行强制冷却的散热装置上。

15 14. 一种投影仪,其特征是,
具备权利要求1~8中任一项所述的光学装置和投影由上述光学装
置形成的图像的投影透镜。

20 15. 根据权利要求14所述的投影仪,其特征是,
具备收纳构成光学系统的多个光学元件的光学制品用壳体,
上述光学制品用壳体由导热性部件构成,
上述台座固定在该光学制品用壳体上。

16. 根据权利要求15所述的投影仪,其特征是,
上述光学装置和上述光学制品用壳体收纳在外装箱中,
上述外装箱由导热性部件构成,
上述光学制品用壳体以可导热的状态与上述外装箱相结合。

光学装置和投影仪

技术领域

5 本发明一种使根据图像信息对色光进行调制的调光装置、和将由调光装置所调制的色光合成的色合成光学元件一体化的光学装置和采用该光学装置的投影仪。

背景技术

10 投影仪中液晶板及棱镜的安装结构在例如特开 2000-221587 或特开 2000-221588 号公报等中已经公开。在这些公报中，通过把液晶板收容到显示板框体内并安装到棱镜上，在提高这部分的组装性能及可靠性方面采取了一定的措施。同时，液晶板的冷却，基本上依赖于用设在显示板框体与棱镜之间的风路进行冷却。

15 但是，近年来，随着投影仪的小型化高亮度化的进展，装置内的热密度比以往升高，仅仅依靠风路进行液晶板的冷却的结构，不能充分地使投影仪内部散热，特别是不能充分进行液晶板的冷却，难以充分发挥液晶板的性能。

发明内容

20 本发明是为了解决上述课题而提出的，提供一种冷却性能可进一步提高的光学装置，借此可使投影仪进一步小型化、高亮度化，并且提高其可靠性。

25 本发明的第 1 形式的光学装置为一种一体化设置根据图像信息按各色光对多种色光进行调制的调光装置和将由上述调光装置调制的光合成的色合成光学元件的光学装置，其特征为，它配备有：保持上述调光装置、在与该调光装置的图像形成区域相对应的部分上具有开口而成的保持框；固定在上述色合成光学元件上与光束入射端面相交叉的一对端面中至少一方上的台座；以及配置在上述保持框与上述台座侧面之间的保持部件，上述台座与上述保持部件由导热性金属或导热性树脂构成，上述调光装置经由上述保持框与上述保持部件相对上述
30 台座侧面固定。

根据本发明，由于利用具有良好导热性的导热性金属或导热性树脂构成上述保持部件和上述台座，所以，可以将调光装置中所产生的

热量按照从保持部件传递到台座的顺序进行散热。从而，在可以防止因调光装置的温度上升而造成动作不良，同时可以大大提高调光装置的冷却性能。

此外，通过改善调光装置的冷却性能，可以增强从光源发出的光束的强度，可以增大投影到屏幕上的图像的亮度。

进而，在利用风扇进行光学装置的冷却时，可以使该风扇小型化。

此外，所谓“相对台座侧面固定”表示保持部件不經由隔件或销等位置调节用部件固定到台座的侧面上。从而，在台座侧面与保持部件存在用于提高散热性的蓝宝石基板及金属板等情况也包括在本发明的第1形式中。

在根据本发明的第1形式的光学装置中，上述导热性金属或导热性树脂的导热率优选地在 $3\text{W}/(\text{m}\cdot\text{K})$ 以上。

根据这种结构，可以沿着上述导热路径将调光装置产生的热量迅速地散热。并且，保持部件和上述台座的材料在满足 $3\text{W}/(\text{m}\cdot\text{K})$ 以上的条件的范围内可自由设定，可以根据需要选择材料。从而，在设计光学装置时，可以根据所需的性能等，使材料最佳化。

在根据本发明的第1形式的光学装置中，在上述保持框的至少两处形成孔，上述保持部件优选地配备有在与上述保持框的开口相对应的位置处形成开口的矩形板状体，以及从该矩形板状体上突出设置的、插入到上述保持框的上述孔中到突起部。

根据这种结构，由于调光装置的热量可以经过突起部散掉，从而可进一步提高散热性能。

在根据本发明的第1形式的光学装置中，上述保持部件优选地配备有：在与上述保持框的开口相对应的位置处形成开口的矩形板状体；位于该矩形板状体的角部、沿该矩形板状体的端缘延伸地突出设置的、保持上述保持框的外周的正面大致为L字形的竖立片。

根据这种结构，由于调光装置的热可以经由L状竖立片散掉，从而可进一步提高其散热性能。

在这种情况下，上述竖立片优选地突出地设置在上述矩形板状体的四角上。

根据这种结构，由于调光装置的热量可以均匀地经由四角的竖立片散掉，从而，可以缓和由于热施加在调光装置上的外力的影响，借此，

可以稳定地保持调光装置。

此外,在这种情况下,上述竖立片沿着上述矩形板状体的相互平行的一对边设置,可以具有和上述矩形板状体的上述边大致相同的长度。

- 5 根据这种结构,由于可以加大调光装置与保持部件的接触部分,从而可进一步提高散热性能。

在根据本发明的第1形式的光学装置中,上述保持部件优选地具有与板状的光学元件卡合的槽或固定光学元件用的支承面。

- 10 根据这种结构,所述光学元件的热量可以向保持部件上散热。借此缓和所述光学元件的温度上升,可以防止因热造成的恶化。

此外,作为光学元件,可以列举出偏光板,相位差板,光学补偿板,聚光透镜等。

- 15 在根据本发明的第1形式的光学装置中,在上述保持部件上形成固定第1光学元件用的第1支承面,固定第2光学元件用的第2支承面,上述第一支承面与上述第二支承面优选地是面外方向位置相互不同地构成。

- 20 根据这种结构,可以把所述光学元件的热散发到保持部件上。借此,缓和该光学元件的温度上升,可以防止因热造成的恶化。进而,由于上述第1支承面和上述第2支承面是面外方向位置不同地构成的,所以多个光学元件可以在不同的位置被支承在保持部件上。从而,在使用风扇进行光学装置的冷却时,由于在这些光学元件之间形成风路,从而可以高效率地冷却这些光学元件。

此外,作为光学元件,可以列举出偏光板,相位差板,光学补偿板,聚光透镜等。

- 25 在根据本发明的第1形式的光学装置中,上述台座优选地在粘接固定上述保持部件的端面的一部分上形成凹部。

根据这种结构,在利用风扇进行光学装置的冷却时,可以将该凹部作为冷却风的流路。借此可以高效率地冷却光学装置。

- 30 在根据本发明的第1形式的光学装置中,上述保持框,上述保持部件和上述台座优选地利用具有导热性粘接剂固定。根据这种结构,由于介于各部件之间的粘接剂辅助地进行部件之间的导热,从而可进一步提高散热性能。

这里，粘接剂优选地含有金属材料。采用这种粘接剂，由于粘接剂中的金属材料被夹在部件之间，将这些部件进行热连接，所以进一步促进部件之间的导热。

5 在根据本发明的第1形式的光学装置中，上述台座仅仅固定在上述色合成光学元件上与光束入射端面相交叉的一对端面中的一方上，在另一方上述端面的附近设置将对向的上述保持部件彼此连接起来的连结部件，上述连结部件优选地由导热性金属或导热性树脂构成。

10 如果制成这种结构，不仅可以通过保持部件~台座的导热进行散热，而且还可以通过保持部件~连结部件进行散热。借此，可进一步提高调光装置的冷却性能。

此外，这时，优选地，上述台座，上述保持部件，上述连结部件中至少其中的两个形成一个整体。根据这种结构，通过保持部件~台座，保持部件~连结部件的散热变得顺畅，可以进一步提高调光装置的冷却性能。

15 在根据本发明的第1形式的光学装置中，优选地，上述保持框由导热性金属或导热性树脂构成。

根据这种结构，由于介于调光装置与保持部件之间的保持框的导热性高，所以可进一步提高散热性能。

20 这时，优选地，上述保持框配备有收纳上述调光装置的凹形框体，以及推压固定被收纳的调光装置的支承板。

如果这样构成保持框，增加调光装置与保持框的接触面积。从而，可以有效地把调光装置发出的热量向保持框上散热，可提高调光装置的冷却效率。由于增加调光装置与保持框的接触面积，可进一步提高散热性能。

25 在根据本发明的第1形式的光学装置中，上述调光装置配备有一对基板和固定到上述一对基板的至少一方上的透光性防尘板，优选地，上述透光性防尘板的导热率高于上述基板的导热率。

30 这样，如果在调光装置上设置导热率更高的透光性防尘板的话，可以防止灰尘附着到调光装置的基板本身上的，并且，由于也可以从调光装置的表面散热，所以可进一步提高调光装置的冷却性能。借此，可以防止因灰尘附着在调光装置的基板本身上引起的图像质量的下降、以及因发热使调光装置的性能恶化导致的图像质量的下降，可以

提高采用这种光学装置的投影仪等光学仪器的图像质量。

在根据本发明的第1形式的光学装置中,在上述保持部件与上述台座侧面之间设置导热率高于制造上述色合成光学元件的物质的透光性板,上述透光性板与上述台座优选地可进行导热地接合。

5 采用这种结构,可以构成由保持部件~透光性板~台座形成的高效的导热路径。因而,即使在色合成光学元件是用导热率较低的材料构成的情况下,也可以维持高的散热性能。作为这种透光性板,可以列举出导热率比一般玻璃高的蓝宝石,水晶,石英等。

10 进而,这时,可以将上述透光性板与上述台座利用导热性粘接剂接合,也可以经由导热性片材或由导热材料构成的隔件等部件将它们接合。这样,通过中间经过导热性能良好的导热性粘接剂等把透光性板和台座接合起来,可以提高在上述导热路径上的散热特性。

在根据本发明的第1形式的光学装置中,上述台座优选地连接到进行强制冷却的散热装置上。

15 如前面所述,调光装置产生的热量中间经过保持部件被散发到台座上。因此,如果将进行强制冷却的散热装置连接到台座上的话,可进一步提高调光装置的冷却效率。

20 根据本发明的第2形式的光学装置为一种一体化地设置根据图像信息按各色光按对多种色光进行调制的调光装置和将由调光装置调制的光合成的色合成光学元件的光学装置,其特征为,它配备有:保持上述调光装置、在与该调光装置的图像形成区域相对应的部分上具有开口而成的保持框;相对上述色合成光学元件的光束入射端面直接固定的保持部件;固定在与上述色合成光学元件上与光束入射端面相交叉的一对端面中至少其中一方上的台座,上述台座与上述保持部件由
25 导热性金属或导热性树脂构成,上述保持框相对上述保持部件直接固定。

30 根据本发明,由于利用具有良好导热性的导热性金属或导热性树脂构成保持部件与台座,所以可以把调光装置产生的热量按照保持部件~色合成光学元件~台座的顺序进行散热,可以大幅度地提高调光装置的冷却性能。

进而,在利用风扇进行光学装置的冷却时,可使该风扇小型化。

此外,所谓“相对于~直接固定”是表示上述各部件不经由隔件及

销等位置调节用部件而相互固定在各部件之间。因此，在这些部件之间加装提高散热性能用的蓝宝石基板及金属板的情况也包括在本发明的第2形式中。

5 在根据本发明的第2形式的光学装置中，上述导热性金属或导热性树脂的导热率优选地在 $3\text{W}/(\text{m}\cdot\text{K})$ 以上。

根据这种结构，经由上述导热路径，可以将调光装置产生的热量迅速地进行散热。并且，保持部件及台座材料在满足 $3\text{W}/(\text{m}\cdot\text{K})$ 以上的条件的范围内可以自由设定，可根据需要选定材料。从而，在设计光学装置时可以按照所要求的性能使材料最佳化。

10 在根据本发明的第2形式的光学装置中，在上述保持框的至少两处形成孔，上述保持部件优选地配备有在对应于上述保持框的开口的位置处形成开口的矩形板状体，以及从该矩形板状体上突出设置的插入上述保持框的上述孔内的突起部。

15 根据这种结构，由于可以经由突起部散掉调光装置的热量，从而可提高散热性能。

在根据本发明的第2形式的光学装置中，上述保持部件优选地配备有：在与上述保持框的开口对应的位置上形成开口的矩形板状体，位于该矩形板状体的角部处、沿该矩形板状体的端缘延伸地突出设置的、保持上述保持框的外周、正面大致为L字形的竖立片。

20 根据这种结构，由于使调光装置的热量通过L字形竖立片散掉，从而可进一步提高散热性能。

在这种情况下，上述竖立片优选地突出设置在上述矩形板状体的四角。

25 根据这种结构，由可以经由四角的竖立片使调光装置的热量均匀地散掉，所以可以缓和因热施加在调光装置上的外力的影响，从而可稳定地保持调光装置。

此外，在这种情况下，上述竖立片沿上述矩形板状体的相互平行的一对边设置，可以具有和上述矩形板状体的上述边大致相同的长度。

30 根据这种结构，由于可以进一步加大调光装置与保持部件的接触部分，所以可进一步提高散热性能。

在根据本发明的第2形式的光学装置中，上述保持部件优选地具有固定光学元件用的支承面。

根据这种结构，可以把该光学元件的热量散发到保持部件上。从而，缓和该光学元件的温度上升，可防止因热造成的恶化。

此外，作为光学元件，可以列举出偏光板，相位差板，光学补偿板，聚光透镜等。

- 5 在根据本发明的第2形式等光学装置中，在上述保持部件上形成用于固定第1光学元件的第1支承面以及用于固定第2光学元件的第2支承面，上述第1支承面和第2支承面优选地以面外方向位置相互不同地构成。

10 根据这种结构，可以把该光学元件的热量散发到保持部件上。从而，可以缓和该光学元件的温度上升，防止因热造成的恶化。进而，由于上述第1支承面与上述第2支承面以面外方向位置相互不同地构成，所以，可以在不同的位置把多个光学元件支承在保持部件上。从而，在使用风扇进行光学装置的冷却时，由于在这些光学元件之间形成风路，所以能够高效率地冷却这些光学元件。

- 15 此外，作为光学元件，可以列举出偏光板，相位差板，光学补偿板，聚光透镜等。

在根据本发明的第2形式的光学装置中，上述色合成光学元件与上述台座，上述色合成光学元件与上述保持部件，上述保持部件与上述保持框优选地利用导热性粘接剂固接。

- 20 根据这种结构，由于介于个部件之间的粘接剂辅助部件间的导热，所以可进一步提高散热性能。

此外，在这种情况下，上述粘接剂优选地含有金属材料。如果利用这种粘接剂，由于粘接剂中的金属材料被夹持在部件之间，将这些部件进行热连接，可进一步促进部件之间的导热。

- 25 在根据本发明的第2形式的光学装置中，上述保持框优选地由导热性金属或导热性树脂构成。

采用这种结构，由于可以提高介于调光装置与保持部件之间的保持框的导热性，从而可进一步提高散热性能。

- 30 这时，优选地，上述保持框配备有收纳上述调光装置的凹形框体，以及推压固定被收纳的调光装置的支承板。

通过这样构成保持框，增加调光装置与保持框的接触面积。从而，可以有效地把调光装置中产生的热量向保持框上散热，进一步提高调

光装置的冷却效率。

在根据本发明的第2形式的光学装置中,优选地,上述调光装置配备有一对基板以及固定在上述一对基板的至少一方上的透光性防尘板,上述透光性防尘板的导热率大于上述基板的导热率。

- 5 这样,如果在调光装置上设置导热率更高的透光性防尘板的话,可以防止灰尘等向调光装置的基板本身上附着,并且可以从调光装置的表面上进行散热,从而可以进一步提高调光装置的冷却性能。因此,可以防止因灰尘等附着在调光装置基板本身上造成等图像质量的降低以及因发热使调光装置的性能恶化而导致的图像质量的降低,可以提高采用这种光学装置的投影仪等光学仪器的图像质量。

10 在根据本发明的第2形式的光学装置中,优选地,在上述色合成光学元件的光入射端面上设置导热率比形成上述色合成光学元件的物质高的透光性板,上述透光性板与上述台座可导热地接合。

- 15 根据这种结构,可以构成由保持部件~透光性板~台座形成的高效的导热路径。从而,即使在色合成光学元件是用导热率较低的材料构成的情况下,也可以保持高的散热性能。作为这种透光性板可以举出导热率比一般玻璃高的蓝宝石,水晶,石英等。

- 20 进而,这时,可以将上述透光性板与上述台座用导热性粘接剂接合,也可以经由导热性板和由导热材料构成的隔件等部件接合。这样,通过将透光性板与台座中间经由导热性能良好的导热性粘接剂接合,可以提高上述导热路径的散热特性。

在根据本发明的第2形式的光学装置中,优选地,将上述台座连接到进行强制冷却的散热装置上。

- 25 如前面所述,调光装置所产生的热量经由保持部件散发到台座上。因此,如果将进行强制冷却的散热装置连接到台座上的话,可以进一步提高调光装置的冷却效率。

- 30 根据本发明的第3形式的光学装置为一种一体化设置根据图像信息按各色光对多种色光进行调制的调光装置和将由上述调光装置调制的各色光合成的色合成光学元件的光学装置,其特征为,所述光学装置配备有:保持上述调光装置,在与该调光装置的图像形成区域相对应的部分具有开口而成的保持框;具有以覆盖上述保持框侧缘的方式形成的竖立片、以及支承上述保持框的上述色合成光学元件一侧的面

的支承板、相对上述色合成光学元件的光束入射端面直接固定的保持部件；配备在上述保持框与上述保持部件的上述竖立片之间的隔件；固定在上述色合成光学元件上与光束入射端面相交叉的一对端面中的至少一方上的台座；上述台座与上述保持部件由导热性金属或导热性树脂构成，上述保持框经由上述隔件固定在上述保持部件上。

这样，由于由具有良好导热率的导热性金属或导热性树脂构成保持部件和台座，所以，可以将调光装置产生的热量按照保持部件~台座的顺序散发掉，使之散热，可大幅度提高调光装置的冷却性能。

进而，在将风扇用于光学装置的冷却时，可将该风扇小型化。

此外，所谓“相对~直接固定”是表示各部件不经由隔件等位置调节用部件而相互固定在各部件之间。从而，在所述部件之间加装提高散热性能用的蓝宝石基板及金属板时的情况也包含在本发明的第3形式中。

在根据本发明的第3形式的光学装置中，优选地，上述导热性金属或导热性树脂的导热率在 $3W/(m \cdot K)$ 以上。

根据这种结构，在调光装置处产生的热量经由上述导热路径迅速地散热。此外，保持部件和上述台座的材料在满足 $3W/(m \cdot K)$ 的范围内可以自由设定，可以采用符合要求的材料。从而，在设计光学装置时，可根据所要求的性能等使材料最佳化。

在根据本发明的第3形式的光学装置中，优选地，上述保持部件在与上述色合成光学元件的接合面上具有凸部，借助上述色合成光学元件与该凸部，在上述色合成光学元件与上述保持部件之间形成部分的间隙。

采用这种结构，由于该间隙形成冷却光学调制装置及配置在其周边部的偏光板等光学元件用的风路，所以，可以防止调光装置及配置在其周边部的光学元件因受热而恶化，从而提高图像质量。

在根据本发明的第3形式的光学装置中，优选地，上述色合成光学元件与上述台座，上述色合成光学元件与上述保持部件，上述保持部件与上述保持框分别用导热性粘接剂固接。

采用这种结构，由于介于各部件之间的粘接剂辅助进行制品之间的导热，从而可进一步提高散热性能。

此外，在用导热性粘接剂固接保持部件与保持框时，优选地，上述

保持框的外周与上述竖立片之间的间隙用导热性粘接剂填充。

根据这种结构，由于可以加大保持框与保持部件的接合面积，所以可以迅速地将调光装置发生的热量散发到保持部件上，可进一步提高调光装置的冷却效率。

5 此外，在这种情况下，上述导热性粘接剂优选地含有金属材料。采用这种粘接剂，粘接剂中的金属材料被夹在部件之间，将这些部件热连接，所以进一步促进部件之间的导热。

在根据本发明的第3形式的光学装置中，优选地，上述保持框由导热性金属或导热性树脂构成。

10 采用这种结构，可以提高介于调光装置与保持部件之间的保持框的导热性能，可进一步提高散热性能。

这时，优选地，上述保持框配备有收纳上述调光装置的凹形框体，以及推压固定被收纳的调光装置的支承板。

15 采用这种结构，调光装置与保持框的接触面积增加。从而，可以高效率地将调光装置产生的热量散发到保持框上，提高调光装置的冷却效率。

在根据本发明的第3形式的光学装置中，优选地，上述调光装置配备有一对基板，以及固接到上述一对基板的至少一方上的透光性防尘板，上述透光性防尘板的导热率高于上述基板的导热率。

20 这样，通过在调光装置上设置导热率更高的透光性防尘板，可以防止灰尘向调光装置的基板本身上的附着，并且，由于还可以从调光装置的表面上进行散热，从而可进一步提高调光装置的冷却性能。借此可以防止因灰尘附着到调光基板本身上造成的图像质量的下降和因为热使调光装置的性能恶化造成的图像质量的降低，可以提高采用这种
25 光学装置的投影仪等光学仪器的图像质量。

在根据本发明的第3形式的光学装置中，优选地，在上述色合成光学元件的光入射端面上设置导热率比形成上述色合成光学元件的物质更高的透光性板，上述透光性板与上述台座可进行导热地接合。

30 根据这种结构，可以构成由保持部件~透光性板~台座组成的高效率的导热路径。从而，即使色合成光学元件是用导热率较低的材料构成的情况下，也可以维持高的散热性能。作为这种透光性板，可以列举出导热率比一般玻璃高的蓝宝石，水晶，石英等。

进而，这时，既可以利用导热性粘接剂将上述透光性板与上述台座接合，也可以中间经过导热材料构成的隔件等将它们接合。这样，通过中间经过导热性能良好的导热性粘接剂将透光性板和台座接合，可以提高上述导热路径中的散热特性。

5 在根据本发明的第3形式的光学装置中，优选地，上述台座连接到进行强制冷却的散热装置上。

如上述所述，调光装置产生的热中间经过保持部件向台座上散发。因此，如果将进行强制冷却的装置连接到台座上的话，可进一步提高调光装置的冷却效率。

10 根据本发明的第4形式的光学装置为一体化设置根据图像信息按各色光对多种色光进行调制的调光装置和将由上述调光装置调制的各色光合成的色合成光学元件的光学装置，其特征为，所述光学装置配备有：保持上述调光装置，在与该调光装置的图像形成区域相对应的部分具有开口而成的保持框；固定在上述色合成光学元件上与光束入
15 射端面相交叉的一对端面中的至少一方上的台座；具有以覆盖上述保持框侧缘的方式形成的竖立片以及支承上述保持框的上述色合成光学元件一侧的面的支承板，相对上述台座直接固定的保持部件；其中，上述台座与上述保持部件由导热性金属或导热性树脂构成，上述保持框经由上述隔件固定在上述保持部件上。

20 根据本发明，由于利用具有良好导热性的导热性金属或导热性树脂构成上述保持部件及上述台座，所以通过把调光装置产生的热按保持部件~台座的顺序放出进行散热。从而，可以防止因调光装置的温度上升造成的动作不良，并可大幅度提高调光装置的冷却性能。

此外，通过改善调光装置的冷却性能，可以增强从光源发出的光束
25 的强度，使投影到屏幕上的图像的亮度增加。

进而，在利用风扇进行光学装置的冷却时，可以将该风扇小型化。

此外，所谓“相对台座侧面固定”表示保持部件不经过隔件及销等位置调节用部件而固定到台座侧面上。从而，在台座侧面与保持部件
30 加装有为提高散热性能用的蓝宝石基板及金属基板等时也包含在本发明的第1形式中。

在根据本发明的第4形式的光学装置中，上述导热性金属或导热性树脂的导热率优选地在 $3\text{W}/(\text{m}\cdot\text{K})$ 以上。

根据这种结构,可以经过上述导热路径将调光装置产生的热量迅速地散热。此外,保持部件及上述台座的材料在满足 $3W/(m \cdot K)$ 以上的条件的范围内可以自由设定,可根据要求选用材料。从而,在设计光学装置时,可根据所要求的性能使材料最佳化。

5 在根据本发明的第4形式的光学装置中,优选地上述台座在粘接固定上述保持部件的端面的一部分上形成凹部。

根据这种结构,在把风扇用于光学装置的冷却时,可以把该凹部作为冷却风的流路。从而,可高效率地冷却光学装置。

10 在根据本发明的第4形式的光学装置中,优选地,上述保持框,上述保持部件,与上述台座通过具有导热性的粘接剂固定。根据这种结构,由于介于各部件之间的粘接剂辅助进行部件间的导热,所以可进一步提高散热性能。

此外,在这种情况下,优选地,在上述竖立片与上述保持框之间的间隙内填充上述导热性粘接剂。

15 采用这种结构,由于加大保持框与保持部件的接合面积,可以迅速地将调光装置产生的热量向保持部件上散热,可进一步提高调光装置的冷却效率。

20 这里,所述粘接剂优选地含有金属材料。如果采用这种粘接剂,粘接剂中的金属材料被夹在部件之间,将这些部件进行热连接,所以促进部件之间的热传递。

在根据本发明的第4形式的光学装置中,优选地,上述台座仅固定在上述色合成光学元件上与光束入射端面相交叉的一对端面中的一方上,在另一方的上述端面的附近设置把对向的上述保持部件彼此连接起来的连结部件,上述连结部件由导热性金属或导热性树脂构成。

25 采用这种结构,不仅借助保持部件-台座的热传递进行散热,而且也能够通过保持部件-连结部件散热。从而,可进一步提高光调节装置的冷却性能。

30 此外,这时,优选地,上述台座、上述保持部件,上述连结部件中,至少其中的两个成一整体地成形。根据这种结构,保持部件-台座,保持部件-连结部件的散热变得更加顺畅,可进一步提高调光装置的冷却性能。

这时,优选地,上述保持框配备有收纳上述调光装置的凹形框体,

推压固定被收纳的调光装置的支承板。

通过这样构成保持框，增加调光装置与保持框的接触面积。从而，可以将调光装置产生的热量有效地向保持框上散热，可以提高调光装置的冷却效率。

5 在根据本发明的第4形式的光学装置中，优选地，上述调光装置配备有一对基板，以及固定到上述一对基板的至少一方上的透光性防尘板，上述透光性防尘板的导热率高于上述基板的导热率。

10 这样，如果在调光装置上设置导热率更高的透光性防尘板，可以防止灰尘附着在调光装置的基板本身上，并且可以从调光装置的表面上进行散热，所以可以进一步提高调光装置的冷却性能。从而，可以防止因灰尘附着在调光装置的基板本身上造成的图像质量的降低以及因发热引起的调光装置的性能恶化造成的图像质量的降低，可以提高采用这种光学装置的投影仪等光学仪器的图像的质量。

15 在根据本发明的第4形式的光学装置中，优选地，在上述色合成光学元件的入射端面上设置导热率比形成上述色合成光学元件的物质的导热率高的透光性板，上述透光性板与上述台座可导热地接合。

20 根据这种结构，可构成由保持部件~透光性板~台座形成的高效率的导热路径。因而，即使在色合成光学元件是用导热率较低的材料构成的情况下，也可以维持高的散热性能。作为这种透光性板，可以列举出导热率比一般玻璃高的蓝宝石，水晶，石英等。

进而，这时，可以将上述透光性板与上述台座用导热性粘接剂接合，或者中间经过由导热性的片材或由导热材料构成的隔件等部件接合。这样，通过中间经过导热性能良好的导热性粘接剂等将透光性板与台座接合，可以提高上述导热路径上的散热特性。

25 在根据本发明的第4形式的光学装置中，优选地，上述台座连接到进行强制冷却的散热装置上。

如前面所述，调光装置产生的热量中间经由保持部件向台座散发。因此，如果将进行强制冷却的散热装置连接到台座上，可进一步提高调光装置的冷却效率。

30 根据上述本发明的第1~第4形式的光学装置，可用于配备有投影由该光学装置形成的图像的投影透镜的投影仪中。如果把本发明的装置用于这种投影仪，由于可以改善调光装置的冷却性能，所以可以防

止因调光装置的温度的上升造成的动作不良，从而可以保持高的图像质量。此外，由于可以增强从光源发射出来的光束，从而可以增加投影到屏幕等投影面上的图像亮度。进而，由于在用风扇进行光学装置等冷却时，可以将风扇小型化，从而可以将投影仪小型化。

5 进而，在这种投影仪配备有收纳构成光学系统的多个光学元件的光学制品用壳体时，优选地，利用导热性部件构成上述光学制品用壳体，将上述台座固定到该光学制品用壳体上。进而，在把上述光学装置和上述光学制品用壳体收纳在外装箱内的情况下，优选地，上述外装箱由导热性材料部件构成，将上述光学制品用壳体在可进行导热的状态
10 接合到上述外装箱上。采用这种结构，中间经由保持部件传递到台座上的热量，根据不同的情况，可以从光学制品用壳体到外装箱的顺序通过导热的方式散热，可大幅度地提高调光装置的冷却性能。从而，大幅度改善装置内部地调光装置的冷却性能，达到投影仪的小型化高亮度以及高可靠性。

15 采用本发明的液晶板安装结构，除利用风扇对液晶板进行冷却之外，可以将液晶板的热量有效地在保持框、保持部件上进行导热，使之散热，可以大幅度地提高液晶板的冷却性能。

此外，利用上述光学装置的本发明的投影仪，通过提高其冷却性能、在可以达到装置的高亮度，高可靠性及长寿命的同时，可以将风扇电源省略或小型化，可以使装置小型化及低噪音化。
20

附图说明

图 1 为从上方观察本发明的实施方式所涉及的投影仪的整体立体图。

图 2 为从下方观察本发明的实施方式所涉及的投影仪的整体立体图。
25

图 3 为表示本发明的实施方式所涉及的投影仪的内部的立体图，具体地说，为从图 1 的状态卸下投影仪的上箱体的附图。

图 4 为表示本发明的实施方式所涉及的投影仪的内部的立体图，具体地说，为从图 3 的状态卸下密封板、驱动板和上部壳体，从后方一
30 侧观察到的附图。

图 5 为表示本发明的实施方式所涉及的投影仪的内部的立体图，具体地说，是从图 4 的状态卸下光学单元的附图。

图 6 为从下方一侧观察本发明的实施方式所涉及的光学单元的立体图。

图 7 为示意表示本发明的实施方式所涉及的投影仪光学系统的俯视图。

5 图 8 为从上方一侧观察第 1 实施方式所涉及的光学装置的立体图。

图 9 为表示第 1 实施方式所涉及的光学装置结构的立体图。

图 10 为表示本发明的实施方式所涉及的光学装置的安装位置的立体图。

10 图 11 为表示本发明的实施方式所涉及的光学单元的俯视图。

图 12 为图 11 的 VIII - VIII 线剖视图。

图 13 为图 12 所示的 VIII 部分的放大图。

图 14 为放大表示本发明的实施方式所涉及的光学单元主要部分的俯视图。

15 图 15 为表示第 2 实施方式所涉及的光学装置结构的分解立体图。

图 16 为表示第 3 实施方式所涉及的光学装置结构的分解立体图。

图 17 为表示第 4 实施方式所涉及的光学装置结构的分解立体图。

图 18 为表示第 5 实施方式主要部分的分解立体图。

图 19 为表示第 6 实施方式所涉及的光学装置结构的立体图。

20 图 20 为图 19 的组装分解图。

图 21 为表示第 6 实施方式中楔状隔件的配置及作用的说明图。

图 22 为表示第 7 实施方式所涉及的光学装置结构的立体图。

图 23 为图 22 的组装分解图。

图 24 为表示第 8 实施方式所涉及的光学装置结构的立体图。

25 图 25 为图 24 组装分解图。

图 26 为第 9 实施方式所涉及的光学装置结构的立体图。

图 27 为图 26 的组装分解图。

图 28 为表示第 10 实施方式所涉及的光学装置结构的立体图。

图 29 为图 28 的组装分解图。

30 图 30 为表示第 11 实施方式所涉及的光学装置结构的立体图。

图 31 为图 30 的组装分解图。

图 32 为表示贴附在棱镜上的蓝宝石板和台座的说明图。

图 33 为表示第 12 实施方式所涉及的光学装置结构的立体图。

图 34 为图 33 的组装分解图。

图 35 为使第 12 实施方式的台座和保持部件一体化的立体图。

图 36 为表示第 13 实施方式所涉及的光学装置结构的立体图。

5 图 37 为图 36 的组装分解图。

图 38 为使第 13 实施方式的台座和保持部件一体化的立体图。

图 39 为表示第 14 实施方式所涉及的光学装置结构的立体图。

图 40 为图 39 的组装分解图。

图 41 为使第 14 实施方式的台座和保持部件一体化的立体图。

10 图 42 为表示第 15 实施方式所涉及的光学装置的立体图。

图 43 为图 42 的组装分解图。

图 44 为表示第 16 实施方式所涉及的光学装置结构的立体图。

图 45 为图 44 的组装分解图。

图 46 为表示第 17 实施方式所涉及的光学装置结构的立体图。

15 图 47 为表示贴附在玻璃制棱镜上的蓝宝石板和台座的说明图。

图 48 为表示保持部件的销形状的变形例的放大图。

图 49 为表示台座形状的变形例的俯视图和剖视图。

具体实施方式

[第 1 实施方式]

20 下面，参照附图说明本发明的第 1 实施方式。

(1. 投影仪的主要结构)

图 1 是从上方观察根据第 1 实施方式的投影仪 1 所看到的总体立体图，图 2 是从下方观察投影仪 1 所看到的总体立体图，图 3 至图 5 是表示投影仪 1 的内部的立体图。具体地说，图 3 是从图 1 的状态将投影仪 1 的上箱体 21 卸下时的图示，图 4 是从图 3 的状态将板蔽板 80，驱板 90，以及上部壳体 472 卸下从后侧观察时所看到的图示，图 5 是从图 4 状态将光学单元 4 卸下的图示。对于构成投影仪的部件 4，21，80，90，472，下面再详细描述。

25

在图 1~图 5 中，投影仪 1 配备有外装箱 2，收纳在外装箱 2 中的电源单元 3，配置同一个外装箱 2 内的平面为 U 字形的光学单元 4，整体呈大致的长方体的形状。

30

外装箱 2 分别由导热性部件制成的上箱体 21，下箱体 23 构成。这

些箱体 21, 23 相互用螺钉固定。

这里, 作为构成外装箱 2 的导热性部件的例子, 可以列举出重量轻且导热性能良好的 Al, Mg, Ti 以及它们的合金, 碳素钢, 黄铜, 不锈钢等合金, 或者混入碳纤维, 碳纳米管等碳填充的树脂 (聚碳酸酯, 对聚苯硫, 液晶树脂等)。

此外, 外装箱不必全部用相同的材料构成, 可以一部分用树脂制造, 其它部分用金属制造。例如, 上箱体 21 用树脂制造, 下箱体用金属制造。

上箱体 21 由顶面部 211 以及设于该顶面部周围的侧面部 212, 背面部 213 以及正面部 214 形成。

在顶面部 211 的前方侧以嵌入的方式可自由拆装地安装有灯盖 24。此外, 在顶面部 211 上, 在灯盖 24 的侧方设置投影透镜 46 的上面部分露出的缺口部 211A, 中间经由杆用手动的方式进行投影透镜 46 的变焦操作, 聚焦操作。在该缺口部 211A 的后方侧设置有操作面板 25。

正面部 214 备有与上述上箱体 21 的缺口部 211A 连续的圆形开口 212A, 投影透镜 46 相对于圆形开口 212A 配置。在该正面部 214 上, 形成于下箱体 23 侧的排气口 212B 位于圆形开口 212A 的相反侧。该排气口 212B 位于内部的电源单元 3 的前方侧。设置兼具遮光功能的排气用百叶窗, 将冷却空气从图像投影区域向外的方向, 即向图 1 中的左侧排气 (排气用百叶窗 26 实际上安装在下箱体 23 上)。

下箱体 23 由底面部 231, 设在其周围的侧面部 232 以及背面部 233 形成。

在底面部 231 的前方侧设置调整投影仪 1 整体的倾斜度、进行投影图像对位的位置调节机构 27。此外, 在底面部 231 后方侧的一个拐角部上设置调整投影仪 1 向另外的方向的倾斜度的另外的位置调节机构 28, 在另一个角部上设置后脚 231A。但后脚 231A 不能进行位置调整。进而, 在底面部 231 上设置冷却空气吸气口 231B。

在一个侧面部 232 上设置可自由旋转地安装口字形手柄 29 用的安装部 232A。

在这种外装箱 2 的一个侧面处, 在上箱体 21 及下箱体 23 的各侧面部 212, 232 上设置在把手柄置于上侧将投影仪 1 立起来时构成支脚

的侧脚 2A (图 2)。

此外，在外装箱 2 的背面侧设置跨越上箱体 21 的背面部 213 与下箱体 23 的背面部 233 开口的接口部 2B，在该接口部 2B 内设置接口盖 215，进而，在接口盖 215 的内部侧配置安装有各种连接器的图中省略的接口基板。此外，在接口部 2B 的左右两侧跨越各背面部 213，233 地设置扬声器孔 2C 及吸气口 2D。其中，吸气口 2D 位于内部电源单元 3 的后方侧。

电源单元 3 如图 4 所示，由电源 31、配置在电源 31 侧方的灯驱动回路 (稳流器) 构成。

10 电源 31 将通过电源电缆供应的电力供应给灯驱动回路 32 及驱板 90 (图 3) 等，并配备有上述电源电缆插入用的输入连接器 33 (图 2)。

灯驱动回路 32 是将电力向光学单元 4 的光源灯 411 提供的装置。

光学单元 4 如图 4，图 6，图 7 所示，是一种对从光源灯 411 射出的光束进行光学处理，形成对应于图像信息的光学像的单元，它配备有积分器照明光学系统 41，分色光学系统 42，中继光学系统 43，电光学装置 44，作为色合成光学系统的交叉二色棱镜 45 (图 7)，以及作为投影光学系统的投影透镜 46。

这些电源单元 3 及光学单元 4 由铝制的密封板 80 (图 3，图 5) 覆盖包括上下的周围，借此，防止从电源 3 等向外部泄漏电磁干扰。

20 (2. 光学系统的详细结构)

在图 4、图 7 中、积分器照明光学系统 41 是用于均匀照明构成电光学装置 44 的三个液晶板 441 (对红、绿、蓝每种色光分别表示为液晶板 441R，441G，441B) 的图像形成区域用的光学系统，它配备有光源装置 413，第一透镜阵列 418，包括 UV 滤光板的第二透镜阵列 414，偏光变换元件 415，第一聚光透镜 416，反射镜 424，以及第二聚光透镜 419。

其中，光源装置 413 具有作为射出辐射状光线的辐射光源的光源灯 411 以及反射从该光源灯 411 发射出来的辐射光的反射器 412。作为光源灯 411，大多采用卤素灯及金属卤化物灯，或高压水银灯。作为反射镜 412，采用抛物面镜。除抛物面镜之外，也可以同时采用平行透镜 (凹面透镜) 和椭圆面镜。

30 第一透镜阵列 418 是从光轴方向观察时具有基本上为矩形轮廓

的小透镜排列成矩阵形构成的。各个小透镜把从光源灯 411 射出的光束分割成多个部分光束。各个小透镜的轮廓形状被设置成与液晶板 441 的图像成形区域的形状为大致的相似形。例如，如果液晶板 441 的图像成形区域的纵横比（横向与纵向尺寸的比例）为 4:3 的话，各小透镜的纵横比也是 4:3。

第二透镜阵列 414 与第一透镜阵列 418 具有大致同样的结构，即，具有将小透镜排列成矩阵形的结构。该第二透镜阵列 414 具有和第一聚光透镜 416 及第二聚光透镜 419 一起将第一透镜阵列 418 的各个小透镜的像成像在液晶板 441 上的作用。

偏光变换元件 415 配置在第二透镜阵列 414 与第一聚光透镜 416 之间，并且与第二透镜阵列一体地成为一个单元。这种偏光变换元件 415 将从第二透镜阵列来的光变换成一种单一的偏振光，借此，提高电光学装置 44 中的光利用效率。

具体地说，由偏光变换元件 415 变换成一种单一偏振光的各部分的光利用第一聚光透镜 416 及第二聚光透镜 419 最后基本上重叠在电光学装置 44 的液晶板 441R, 441G, 441B 上。在利用调制偏振光型的液晶板的投影仪中，由于只能使用单一类型的偏振光，所以对从发出无规则的偏振光的光源灯 411 发出的光能够被利用的部分还不到一半。

因此，通过使用偏光变换元件 415，将从光源灯 411 灯射出的光基本上变换成单一类型的偏振光，可以提高电光学装置 44 的光利用效率。此外，关于这种偏光变换元件 415，例如在特开平 8-304739 号公报中进行过介绍。

分色光学系统 42 备有两个分色镜 421, 422, 反射镜 423, 具有利用分色镜 421, 422 将从积分器照明光学系统 41 射出的多个部分的光束分离成红、绿、蓝三色的色光的功能。

中继光学系统 43 配备有入射侧透镜 431, 中继透镜 433, 以及反射镜 432, 434, 它具有把分色光学系统 42 分离的色光，蓝色光一直引导到液晶板 441B 的功能。

这时，在分色光学系统 42 的分色镜 421 处，从积分照明光学系统 41 射出的光束中的蓝色光成分和绿色光成分透射过去，而将红色光成分反射。由分色镜 421 反射的红色光由反射镜 423 反射，透过场透镜

417 由偏光板 442 将偏振方向统一之后，到达红色用液晶板 441R。该场透镜 417 将从第二透镜阵列 414 射出的各部分光束变换成相对于其中心轴（主光轴）平行的光束，设置在其它液晶板 441G，441B 的光入射一侧上的场透镜 417 也一样。

- 5 在透过分色镜 421 的蓝色光和绿色光中，绿色光由分色镜 422 反射，穿过场透镜 417 用偏光板 442 将偏光方向统一之后，到达绿色用液晶板 441G。另一方面，蓝色光透过分色镜 422 通过中继光学系统 43，进一步通过场透镜 417 用偏光板 442 统一偏光方向到达蓝色光用的液晶板 441B。此外，之所以对蓝色光使用中继光学系统 43，是由于蓝色光的光路长度比其它色光的光路长度长，所以使用中继光学系统防止因光的扩散等造成的光的利用效率的降低。即，使入射到入射侧透镜 431 上的部分光束原封不动地传递到场透镜 417 上。

- 15 电光装置 44 备有作为三个调光装置的液晶板 441R，441G，441B。液晶板 441R，441G，441B 例如是使用多晶硅 TFT 作为开关元件，由分色光学系统 42 分离的各色光利用各液晶板 441R，441G，441B 及位于它们的光束入射侧及射出侧的偏光板 442，根据图像信息进行调制，形成光学图像。

- 20 作为色合成光学元件的交叉二色棱镜 45，将按从三个液晶板 441R，441G，441B 射出的色光调制的图像合成，形成彩色图像。此外，在交叉二色棱镜 45 上，沿四个直角棱镜的界面大致呈 X 状地形成反射红色光的电介质多层膜和反射蓝色光的电介质多层膜，利用这些电介质多层膜合成三个色光。然后，用交叉二色棱镜 45 合成的彩色图像从投影透镜 46 射出，放大地投影到屏幕上。

- 25 上面所说明的各个光学系统 41~45 如图 4，图 6 所示，被收纳在作为光学制品用的壳体的光学制品用壳体 47 内。

这里，上部壳体 472 及下部壳体 471 优选地由导热性部件构成。作为这种导热性部件的例子，可以列举出重量轻、导热性能良好的 Al，Mg，Ti 或其合金，碳素钢，黄铜，不锈钢等金属，或者混有碳纤维，加有碳填充物的树脂（聚碳酸酯，对聚苯硫，液晶树脂等）。

- 30 该光学制品用壳体 47 由下部壳体 471 和上部壳体 472 构成，其中，下部壳体 471 设有将上述各光学制品 414~419，421~423，431~434，配置在各液晶板 441R，441G，441B 的光入射侧上的偏光板 442 从上方

滑动式地嵌入的槽部，上部壳体 472 为盖状，用于将下部壳体 471 的上部开口侧闭塞。

此外，在光学制品用壳体 47 的光射出侧上形成头部 49。投影透镜 46 固定在头部 49 的前方侧，安装液晶板 441R, 441G, 441B 的交叉二色棱镜 45 固定在其后方侧。

(3. 冷却结构)

本实施方式的投影仪 1 如图 2, 图 4-图 6 所示, 配备有主要冷却液晶板 441R, 441G, 441B 的冷却系统 A, 主要冷却光源灯 411 的灯冷却系统 B, 主要冷却电源 31 的电源冷却系统 C。

10 首先, 用图 2, 图 4, 图 5 说明板冷却系统 A。在板冷却系统 A 中, 采用配置在投影透镜 46 两侧的一对多叶板环形风扇 (siroccofan: 西洛克风扇) 51, 52。利用多叶板环形风扇 51, 52 从下面的吸气口 231B 吸入的冷却空气从下方向上方将液晶板 441R, 441G, 441B 及位于其光束入射侧及射出侧的偏光板 442 (图 7) 冷却之后, 一面冷却驱板 90
15 (图 3) 的下面一面接近前方角部的轴流排风扇 53 一侧, 从前面侧的排气口 212B (图 3) 被排出。

其次, 用图 4 至图 6 说明灯冷却系统 B。在灯冷却系统 B 中, 采用设在光学单元 4 的下面的多叶板环形风扇 54。利用多叶板环形风扇 54 引入到投影仪 1 内的冷却空气从设在上部壳体 472 上的图中未示出的
20 开口部进入光学制品用壳体 47 内, 在通过第二透镜阵列 414 (图 7) 和偏光变换元件 415 (图 7) 之间将它们冷却后, 从下部壳体 471 的排气侧开口 471A 出来, 被吸引到多叶板环形风扇 54 处将其排出。被排出的冷却空气从下部壳体 471 的吸气侧开口 471B 再次进入光学制品用壳体 47 内, 进入光源装置 413 (图 7) 内, 冷却光源灯 411 (图 7),
25 然后, 从光学制品用壳体 47 出来, 利用上述轴流排风扇 53 从排气口 212B (图 3) 被排出。

进而, 用图 4 说明电源冷却系统 C。在电源冷却系统 C 中, 采用设于电源 31 的后方的轴流吸气风扇 55。利用轴流吸气风扇 55 从背面侧的吸气口 2D 吸引的冷却空气将电源 31 和灯驱动回路 32 冷却之后, 和
30 其它冷却系统 A、B 一样, 利用轴流排风扇 53 从排气口 212B (图 3) 排出。

(4. 光学装置的结构)

下面参照图 8 至图 14 详细说明光学装置的结构。

首先，如图 8 所示，光学装置配备有：交叉二色棱镜 45，固定在交叉二色棱镜 45 的上下两面（与光束入射端面相交叉的一对端面）上的台座 445，各液晶板 441R、441G、441B，收纳各液晶板 441R、441G、441B 的保持框 443，以及加装在保持框 443 与台座 445 侧面之间的保持部件 446。

此外，在图 8 中，为了简单起见，仅表示出各一个液晶板 441，保持框 443，保持部件 446。这些要素 441，443，446 实际上也配置在交叉二色棱镜 45 的另外两个光束入射端面上。

此外，图 9，图 15，图 16 中也一样。

这里，在本实施例中，台座 445，保持部件 446 及保持框 443 由镁合金构成。但这些部件的材料并不限于镁合金。例如，也可以采用重量轻，导热性能良好的 Al，Mg，Ti 及它们的合金，碳素钢，黄铜，不锈钢等金属，或者混有碳纤维，碳纳米管等碳填充材料的树脂（聚碳酸酯，对聚苯硫，液晶树脂等）。此外，作为这些材料，优选地采用导热率为 $3\text{W}/(\text{m}\cdot\text{K})$ 以上的金属（含合金）或树脂。由于作为交叉二色棱镜 45 的一般材料的光学玻璃的导热率约为 $0.7\text{W}/(\text{m}\cdot\text{K})$ ，所以，如果具有其 4 倍左右的导热率的话，可以预期其散热性能将充分得到提高。在表 1 中，(a) 表示导热率为 $3\text{W}/(\text{m}\cdot\text{K})$ 以上的材料的例子，在表 1 的 (b) 中，作为比较例表示导热率低于 $3\text{W}/(\text{m}\cdot\text{K})$ 的材料例子。

表 1

		导热率 (W/(m·k))
(a)	Mg 合金 (AZ91D)	72
	Al 合金 (ADC12)	100
	碳素钢	42
	黄铜	106
	奥氏体系不锈钢	16
	CoolPoly (RS007)	3.5
	CoolPoly (RS012)	10
	CoolPoly (RS008)	3.5
	CoolPoly (D2)	15
(b)	ABS 树脂	0.2
	聚碳酸酯	0.2
	石英玻璃	1.38

在表 1 的 (a) 中, 所谓 CoolPoly 是 Cool Polymer 公司的导热性树脂的商品名 (注册商标), 括弧内是产品编号。

此外, 表 1 中 (a) 所列举的材料是作为台座 445, 保持部件 446 及保持框 443 的材料可以采用的导热性金属及导热性树脂的例子。在表 1 的 (a) 中, 黄铜是导热率最高的材料, 但作为构成各部件的材料

的导热率, 当然也可以更高。

台座 445 固定在交叉二色棱镜 45 的上下两面上, 外周形状稍大于交叉二色棱镜 45, 侧面从交叉二色棱镜 45 的侧面突出。

此外, 如图 9 所示, 在台座 445 的侧面上, 遍及对向的上下边缘形成凹部 445A, 用于把螺丝刀等工具插入到粘接固定的保持部件 446 与台座 445 之间。

进而, 在固定于交叉二色棱镜 45 的上表面上的台座 445 上, 形成用于将光学装置固定到下部壳体 471 上的安装部 445B。

如图 13 所示, 液晶板 441R 是在驱动基板 (例如由多个线状电极, 构成象素的电极, 以及在它们之间电连接的 TFT 元件形成的基板) 441A 和与之对向的基板 (例如公用电极形成的基板) 441E 之间封入液晶形成的, 在这些玻璃基板之间延伸有控制用电缆 441C。在驱动基板 441A

及对向基板 441E 上, 通常固定有使液晶板 441 的板面位置偏离投影透镜 46 的反焦点、从光学的角度使附着在液晶板表面上的灰尘不明显的透光性防尘板 441D。作为透光性防尘板, 可以采用蓝宝石, 水晶, 或者石英等导热性好的材料。蓝宝石, 水晶, 石英的导热率分别为 $42\text{W}/(\text{m}\cdot\text{K})$, $9\text{W}/(\text{m}\cdot\text{K})$, $1.38\text{W}/(\text{m}\cdot\text{K})$ 。在本实施方式中, 设置透光性防尘板 441D, 但这种防尘板不是必须的。此外, 也可以只在驱动基板 441A、对向基板 441E 其中的一个基板上设置透光性防尘板 441D。进而, 也可以在透光性防尘板 441D 与基板 441A, 441E 之间设置间隙。在下面的实施例中也一样。此外, 除图 13 以外, 其它附图中省略了透光性防尘板 441D。

如图 13 所示, 保持框 443 由具有收纳各液晶板 441R, 441G, 441B 的收纳部 444A1 的凹形框体 444A, 以及与凹形框体 444A 卡合、推压固定被收纳的液晶板 441R, 441G, 441B 的支承板 444B 构成。此外, 保持框 443 把持固定在各液晶板 441R, 441G, 441B 的对向基板 441E 上的透光性防尘板 441D 的外周。并且, 各液晶板 441R, 441G, 441B 收纳在保持框 443 的收纳部 444A1 中。在对应于被收纳的各个液晶板 441R, 441G, 441B 的板面的位置处设置开口部 443C, 此外, 在其四个角上形成孔 443D。并且, 凹形框体 444A 与支承板 444B 的固定如图 9 所示, 通过使设于支承板 444B 的左右两侧的钩 444D 与设置在凹形框体 444A 的对应部位处的钩卡合部 444C 的卡合来进行。

这里, 各液晶板 441R, 441G, 441B 在保持框 443 的开口部 443C 处露出, 这部分成为图像形成区域。即, 各色光 R, G, B 被导入到各液晶板 441R, 441G, 441B 的这一部分上, 根据图像信息形成光学图像。

进而, 在该支承板 443B 的光束射出侧端面上设置遮光膜 (图中省略), 防止由交叉二色棱镜 45 反射的光再向交叉二色棱镜 45 一侧反射, 防止漫射光造成的对比度降低。

保持部件 446 保持固定收纳各液晶板 441R, 441G, 441B 的保持框 443, 如图 9 所示, 配备有矩形板状体 446A 以及从该矩形板状体 446A 的四角突出设置的销 447A。这里, 销 447A 的位置并不一定在矩形板状体 446A 的拐角处。此外, 销 447A 的数目并不一定限于四个, 只要在两个以上即可。

该保持部件 446 介于台座 445 与保持框 443 之间。该保持部件 446

上与销 447A 相反一侧的端面粘接固定到台座 445 的侧面上。此外，保持部件 446 与保持框 443 中间经由该保持部件 446 的销 447A 与保持框 443 的孔 443D 相互粘接固定。

5 在该矩形板状体 446A 上，在大致中央处形成矩形开口部 446B，在其上下边缘的整个范围内形成凹部 446N。在各个液晶板 441R，441G，441B 安装好时，该开口部 446B 与各液晶板 441R，441G，441B 的图像形成区域对应。此外，在矩形板状体 446A 的光束射出侧的端面上，与保持框 443 一样设置遮光膜（图中省略）。

10 此外，以包围该开口部 446B 的方式形成卡合槽 446C，为了与该卡合槽 446C 卡合，通过双面胶带或粘接固定将偏光膜用透明粘接剂粘贴在蓝宝石基板上的偏光板 442。

销 447A 的从矩形板状体 446A 上立起的部分的直径大于形成在保持框 443 上的孔 443D，在各液晶板 441R，441G，441B 安装时，确保各液晶板 441R，441G，441B 和保持部件 446 之间的间隙。

15 在没有这种结构时，即，在销 447A 的直径从基端到前端大致相同的情况下，在把保持框 443 安装到保持部件 446 时上时，不能确保间隙，固定保持框 443 与保持部件 446 的粘接剂由于表面张力的作用在保持框 443 的端面上扩展，附着在液晶板 441 的显示面上。

(5. 光学装置的制造方法)

20 下面参照图 9 对光学装置的制造方法进行详细的说明。

(a) 首先，将台座 445 用粘接剂固定到交叉二色棱镜 45 的上下面上（台座固定工序）。

(b) 进而以卡合到保持部件 446 的卡合槽 446C 的方式用双面胶带或通过粘接固定偏光板 442（偏光板固定工序）。

25 (c) 把各液晶板 441R，441G，441B 收纳到保持框 443 的凹形框体 444A 的收纳部 444A1 内。然后，从凹形框体 444A 的液晶板插入侧安装保持框 443 的支承板 444B，推压固定并保持各液晶板 441R，441G，441B。此外，支承板 444B 向凹形框体 444A 上的安装可以通过将支承板 444B 的钩 444D 卡合在凹形框体 444A 的钩卡合部 444C 上来进行（调光装置的保持工序）。

30

(d) 将涂敷过粘接剂的保持部件 446 的销 447A 插入到收纳各液晶板 441R，441G，441B 的保持框 443 的孔 443D 内（保持框安装工序）。

(e) 中间经由粘接剂将保持部件 446 上与销 447A 相反一侧的端面贴紧到台座 445 的侧面(交叉二色棱镜 45 的光束入射面侧)上。这时,借助粘接剂的表面张力,保持部件 446 贴紧到台座侧面上。

(f) 在粘接剂未固化的状态下,调整各液晶板 441R, 441G, 441B 的位置(位置调整工序)。

(g) 在进行过各液晶板 441R, 441G, 441B 的位置调整之后,使粘接剂固化,固定(粘接剂固化工序)。

按照上述工序的顺序制造光学装置。

在以上的制造工序中,粘接剂采用具有良好导热性的热固化粘接剂或光固化粘接剂。这样,作为具有良好的导热率的粘接剂,有含有银钯等金属的丙烯酸系或环氧系粘接剂。

(6. 液晶板的位置调整方法)

在上述(f)的位置调整工序中,液晶板 441R, 441G, 441B 的位置调整按如下方式进行。

首先,对于与投影透镜 46(图 7 等)正对着的液晶板 441G,以台座 445 侧面与保持部件 446 的接合面作为滑动面进行基准线调整,通过经由保持框 443 与保持部件 446 的接合部、即销 447A 使保持框 443 滑动,进行焦距调整。这里,所谓基准线调整指的是,在以投影透镜 46 的光轴为 Z 方向,与该方向正交的两个轴作为 X 轴, Y 轴时, X 轴方向, Y 轴方向, XY 平面内的旋转方向(θ 方向)的调整。所谓焦距调整指的是, Z 轴方向,以 X 轴为中心的旋转方向($X\theta$ 方向),以 Y 轴为中心的旋转方向($Y\theta$)的调整。基准线调整是通过将台座 445 和保持部件 446 中一方的位置固定的状态下,将另一方向 X 轴方向, Y 轴方向, θ 方向运动来进行的。此外,焦距调整可以通过在使保持框 443 与保持部件 446 中的一个的位置固定,将其中的另一个沿 Z 轴方向, $X\theta$ 方向, $Y\theta$ 方向运动来进行。

把液晶板 441G 调整到规定位置之后,利用热空气,紫外线等使粘接剂固化。

其次,以位置调整及固定完毕的液晶板 441G 为基准,和前面一样,进行液晶板 441R, 441B 的位置调整和固定。

此外,光学装置的制造及液晶板的位置调整并不一定必须按以上顺序进行。例如,在作为粘接剂使用软钎料的场合,在上述制造工序(d),

(e) 中, 不必经过粘接剂安装各部件, 在 (f) 的位置调整完毕后, 可以用软钎料固定台座 445, 保持部件 446, 保持框 443。对于其它实施方式的光学装置也一样。

(7. 光学装置的安装方法)

5 利用上述方法制成一整体的液晶板 441R, 441G, 441B 及交叉二色棱镜 45 构成的光学装置如图 10, 图 11, 图 14 所示, 经由固定在交叉二色棱镜 45 的顶面 (相对于光束入射面正交的面) 的台座 445 的安装部 445B, 固定到下部壳体 471 的安装部 473 上。

10 该安装部 445B 如图 9 所示, 在平面视图中, 备有向四个方向延伸出去的四个臂部 445C。此外, 如图 11 及图 14 所示, 在设于各臂部 445C 上的圆形孔 445D 中, 基本上位于对角线上的两个圆形孔 445D 嵌合到设于对应的安装部 473 上的定位用突出部 474 上, 旋合在对应的安装部 473 上的螺钉 475 穿过剩下的二个圆形孔 445D。此外, 如图 9 所示, 在 15 安装部 445B 中央的四边形部分上设置适当的把持部 445E, 以便操作者在拆装时易于把持。

另一方面, 下部壳体 471 的安装部 473 如图 10, 图 14 所示, 设置在基本上遍及下部壳体 471 的上下方向连续的圆柱状或棱柱状的四个凸缘部 476 上。从而, 在台座 445 的安装部 445B 安装到下部壳体 471 20 的安装部 473 上的状态下, 液晶板 441R, 441G, 441B 及交叉二色棱镜 45 以悬挂的状态配置在安装部 445B 的下面侧, 以稍稍从下部壳体 471 的底面浮起的状态收纳于光学制品用壳体 47 内。

在这种下部壳体 471 中, 在投影透镜 46 侧的两个凸缘部 476 上, 成一整体地设置投影透镜 46 固定用的头部 49。该凸缘部 476 具有即使 25 当重量大的投影透镜 46 固定到头部 49 上时, 头部 49 也不会倾斜的增强功能。

在离开投影透镜 46 侧的两个凸缘部 476 上设置沿上下方向的多个保持片 477 (图 4, 图 10 中表示一部分保持片 477), 用于场透镜 417, 分色镜 421, 422, 入射侧透镜 431, 中继透镜 433 嵌入的槽形成于相互靠近的一对保持片 477 之间。即, 通过使这些保持片 477 也和凸缘 30 部 476 形成一个整体, 用凸缘部 476 将其加强。

另一方面, 在上部壳体 472 上, 如图 11 所示, 在与液晶板 441R, 441G, 441B (图 8) 及交叉二色棱镜 45 (图 8) 对应的部分上设置缺

口 472A, 下部壳体 471 的安装部 473 也从该缺口 472A 中露出。即, 如图 8 等所示的液晶板 441R, 441G, 441B 及交叉二色棱镜 45 通过预先固定在配备有安装部 445B 的台座 445 上, 即使在上部壳体 472 安装到下部壳体 471 上的状态下, 也可以连同台座 445 的安装部 445B 相对于安装部 473 进行拆装。

特别是, 设置在和头部 49 成一整体的凸缘部 476 上的安装部 473 位于图 12 所示的投影透镜 46 的中心轴 X-X 的上方。因此, 如图 14 所示, 相对于从头部 49 向交叉二色棱镜 45 突出的投影透镜 46 的端部 46A 的外周, 在平面视图中, 安装部 445B 的两个臂部 445C 重叠, 但实质上它们相互之间并不产生干扰。

(8. 光学装置的冷却结构)

下面详细说明利用上述安装方法固定到光学制品用壳体 47 上的光学装置的冷却结构。

如图 6, 图 10~图 13 所示, 在下部壳体 471 的底面上, 对应于液晶板 441R, 441G, 441B 的三个部位处设置吸气侧开口 471C, 利用从这些吸气开口 471C 流入光学制品用壳体 47 内的液冷却系统 A (图 2, 图 5) 的冷却空气冷却液晶板 441R, 441G, 441B 及配置在光入射侧、射出侧上的偏光板 442。这时, 由于形成于台座 445 的端面的一部分上的凹部 445A 构成冷却风的通路, 所以, 可以高效率地冷却传递到保持部件 446 及台座 445 上的热。

这时, 在下部壳体 471 的下表面上, 设置平面大致为三角形的板状的整流板 478, 设于整流板 478 上的一对竖立片 478C (共计六个) 从吸气侧开口 471C 向上方一侧突出。此外, 在图 11 中, 用双点划线表示竖立片 478A。借助这些竖立片 478A, 将冷却液晶板 441R, 441G, 441B 及偏光板 442 用的冷却空气流从下方向上方调整。

进而, 在图 11 至图 13 中, 从下部壳体 471 的底面上竖立起来的直立部 471D 位于吸气侧开口部 471C 的周缘中在交叉二色棱镜 45 一侧, 并且在平行于其光束入射面的一个周缘上, 同时, 其上端部与固定在交叉二色棱镜 45 的下表面上的台座 445 的下端面接近, 从下方向上方流动的冷却空气难以从下部壳体 471 的底面与交叉二色棱镜 45 之间的间隙泄漏, 流入液晶板 441R, 441G, 441B 与交叉二色棱镜 45 之间的间隙内。

(9. 第1实施方式的效果)

采用本实施方式，具有以下效果。

(1) 由于台座 445，保持部件 446，保持框 443 由导热率高的镁合金制成，所以，从光源灯 411 照射的光等引起的液晶板 441R，441G，441B 及偏光板 442 所产生的热量按照保持框 443 ~ 保持部件 446 ~ 台座 445 的顺序依次传递，可以迅速地散热。因而，通过可将各液晶板 441R，441G，441B 及偏光板 442 高效率地散出热量，可以防止因液晶的温度上升造成的动作不良及偏光板 442 的恶化。此外，也可以大幅度地提高各液晶板 441R，441G，441B 的冷却性能。进而，与此相应地，由于可以增加光源灯 411 的光量，所以可以增加投影到板幕上的图像亮度。进而，可以使用于光学装置冷却的多叶板环形风扇 51，52 小型化。

(2) 由于台座 445，保持部件 446，保持框 443 用相同的材料构成，因热造成的各部件尺寸变化（膨胀、收缩量）相同，从而可极大地提高功能的可靠性。

(3) 由于设置在保持部件 446 上的销 447A 和设于保持框 443 上的孔 443D 利用具有导热性的粘接剂固定，所以，可以有效地散出在液晶板 441R，441G，441B 及偏光板 442 处所产生的热量。这种结构会提高散热性能。

(4) 在保持部件 446 上形成卡合槽 446C，以卡合到该卡合槽 446C 上的形式，固定用透明粘接剂把偏光膜粘贴到蓝宝石基板上的偏光板。从而，在偏光膜上产生的热量传递到导热率高的蓝宝石基板上，进而，被传递到蓝宝石基板上到热量可以传递到保持部件 446 上。从而，缓和偏光板 442 的温度上升和平面内的温度分布差，可防止因热造成的恶化。此外，也可以把相位差板、光学补偿板，偏光板 442 以外的主要光学部件卡合到该卡合槽 446C 上。

(5) 保持框 443，保持部件 446 和台座 445 由具有导热性的粘接剂固定。该粘接剂辅助保持框 443 ~ 保持部件 446 ~ 台座 445 的导热。这种结构可提高散热性能。

(6) 由于从下部壳体 471 的底面向上立起的直立部 471D 位于设于下部壳体 471 的底面上的吸气侧开口 471C 的一个周缘上，并且其上部靠近固定于交叉二色棱镜 45 的下表面上的台座 445 的下端面，所

以,液晶板冷却系统A的冷却空气可靠地流入液晶板441R,441G,441B与交叉二色棱镜45之间。从而,可高效率地冷却液晶板441R,441G,441B及其周边部。

5 (7)此外,由于整流板478的竖立片478A从吸气侧开口471C向上方突出,所以可以把冷却空气从下方导向上方的液晶板441R,441G,441B及交叉二色棱镜442一侧,抑制冷却空气泄漏到光学制品用壳体47内,更加有效地冷却液晶板441R,441G,441B及周边部分。

10 (8)进而,由于在台座445的端面的一部分上形成凹部445A,从而在保持部件446与台座445的侧面之间形成间隙。此外,由于在保持部件446的矩形板状体446A上也形成凹部446N,所以在保持框443与保持部件446之间形成间隙。从而,利用从下部壳体471的底面竖起的直立部471D与整流板478的竖立片478A从下方向上方导向的冷却空气可以流入这些间隙,可以更有效地冷却液晶板441R,441G,441B及偏光板442。

15 (9)由于保持框443由凹形框体444A与支承板444B构成,所以液晶板441R,441G,441B及偏光板442与保持框443的接触面积大,借助这种结构,在液晶板441R,441G,441B处产生的热量可以有效地散发到保持框443上,可以获得高的散热性能。

[第2实施方式]

20 下面,说明本发明的第2实施方式。

在下面的说明中,和上述第1实施方式相同的结构及同一部件赋予同一个标号,并对它们的详细说明加以省略或简化。

25 在上述第1实施方式的光学装置中,保持部件446配备有矩形板状体446A,以及从该矩形板状体446A的四个拐角突出设置的销447A。与此相对,在第2实施方式的光学装置中的不同之处在于,如图15所示,保持部件446备有正面大致为L字形的竖立片447B。除此之外的结构及制造方法与第1实施方式相同。此外,对于各结构部件的材料,可以采用和第1实施方式中所说明的材料。

30 具体地说,该竖立片447B位于矩形板状体446A的四个拐角处,以沿该矩形板状体446A的端缘延伸的方式突出地设置,并用于保持收纳各液晶板441R,441G,441B的保持框443的外周。同时,竖立片447B与保持框443的端面利用具有导热性的粘接剂粘接。这里,竖立

片 447B 的位置并不一定在矩形板状体 446A 的拐角处。此外，竖立片 447B 的数目不限于四个，只要两个以上就可以。

根据第 2 实施方式，可以获得与第 1 实施方式中所说明的上述 (1) ~ (2)，(4) ~ (9) 同样的效果。

5 此外，由于竖立片 447B 位于矩形板状体 446A 的角部，以沿该矩形板状体 446A 的端缘延伸的方式突出地设置，利用具有导热性的粘接剂将该竖立片 447B 与保持框 443 固定，所以在液晶板 441R，441G，441B 及偏光板 442 处产生的热可以高效率地散发。这种结构可提高散热性能。此外，由于竖立片 447B 突出地设置在矩形板状体 446A 的四角处，所以，可以缓和由热给于液晶板 441R，441G，441B 及偏光板 442 造成的外力的影响，从而，能够稳定地保持液晶板 441R，441G，441B 及偏光板 442。

[第 3 实施方式]

下面说明本发明的第 3 实施方式。

15 在下面的说明中，与第 1 实施方式相同的结构及同一个部件赋予相同的标号，并省略或简化对它们的详细说明。

在上述第 1 实施方式的光学装置中，保持部件 446 配备有矩形板状体 446A 与从该矩形板状体 446A 的四个拐角突出设置的销 447A。与此相对，第 3 实施方式的光学装置中的不同之处在于，如图 16 所示，保持部件 446 配备有正面大致为 L 字形的竖立片 447C。除此之外的结构和制造方法与第 1 实施方式相同。此外，对于各种部件的材料可以使用和第 1 实施方式中所说明的相同的材料。

20 具体地说，该竖立片 447C 位于矩形板状体 446A 的四角上，沿该矩形板状体的 446A 的端缘延伸突出设置，以保持收纳各液晶板 441R，441G，441B 的保持框 443 的外周的方式构成。此外，该竖立片 447C 的平行的一对边具有与矩形板 446A 的一对边相同的长度，竖立片 447C 的平行的一对边具有与矩形板状体 446A 的一对边相同的长度。并且，竖立片 447C 与保持框 443 的端面利用具有导热性的粘接剂粘接。

30 根据这种第 3 实施方式，可以获得和第 1 实施方式说明的上述 (1) ~ (2)，(4) ~ (9) 同样的效果。

此外，该竖立片 447B 位于矩形板状体 446A 的角部处，沿该矩形板状体 446A 的端缘延伸设置，由于该竖立片 447B 与保持框 443 利用

具有导热性的粘接剂固定，所以，在液晶板 441R，441G，441B 及偏光板 442 处产生的热可以被高效率地散发掉。这种结构可以提高散热性能。此外，竖立片 447B 沿矩形板状体 446 的相互平行的一对边设置，并具有和上述矩形板状体的上述边大致相同的长度，所以可增大保持框 443 与保持部件 446 的接触部分，从而可进一步提高散热效率。

[第 4 实施方式]

下面说明本发明的第 4 实施方式。

在下面的说明中，与上述第 1 实施方式相同的结构和同一个部件赋予相同的标号，并省略或简化对它们的详细说明。

10 在第 1 实施方式中，台座 445 固定在交叉二色棱镜 45 的上下端面（与光束入射端面相交叉的一对端面的两个面）上，保持部件 446 粘接固定到台座 445 的侧面上。进而，偏光板 442 借助双面胶带或粘接剂固定在保持部件 446 的卡合槽 446C 上。

15 与此相对地，在第 4 实施方式中，保持部件 446 相对于交叉二色棱镜 45 的光束入射侧端面粘接固定，台座 445 只设置在与交叉二色棱镜 45 的光束入射端面相交叉的一对端面中的其中的一个端面上。进而，偏光板 442 用双面胶带或粘接剂固定到交叉二色棱镜 45 的光束入射端面上。

20 具体地说，如图 17 所示，保持部件 446 配备有矩形板状体 446A，以及从该矩形板状体 446A 的四角突出设置的销 447A。

25 在该矩形板状体 446A 上，对应于各液晶板 441R，441G，441B 的图像形成区域，形成矩形开口部 446B，在矩形板状体 446A 的上下边缘及开口部 446B 的上下边缘上，形成吸收热间动作差的缺口部 446L。进而，在左右边缘上，形成支承面 446M，以便能够安装富士胶卷出售的“Fuji WV Film 宽像-A”（商品名）等光学补偿板。通过设置这种光学补偿板（图中省略），补偿在液晶板 441R，441G，441B 上产生的双折射，通过使滞后最小，可以扩大视角，并可获得高反差。

此外，偏光板 442 固定在交叉二色棱镜 45 的光束入射端面的大致中央部。

30 除上述说明的结构之外，与第 1 实施方式相同。此外，对于各种部件的材料可以和第 1 实施方式采用相同的材料。

下面参照图 17 对根据本实施方式的光学装置的制造方法进行详细

说明。

(a) 首先, 利用粘接剂将台座 445 固定到交叉二色棱镜 45 的上表面上(台座固定工序)。

5 (b-1) 此外, 利用双面胶带或粘接剂将偏光板 442 固定到交叉二色棱镜 45 的光束入射端面的大致中央部上(偏光板固定工序)。

(b-2) 进而, 为了卡合到保持部件 446 的支承面 446M 上, 用双面胶带或粘接剂保持固定光学补偿板。

10 (c) 把各液晶板 441R, 441G, 441B 收容在保持框 443 的凹形框体 444A 的收纳部 444A1 内。然后, 从凹形框体 444A 的液晶板插入侧安装保持框 443 的支承板 444B, 推压固定并保持各液晶板 441R, 441G, 441B。其中, 支承板 444B 向凹形框体 444A 内的安装可以通过将支承板 444B 的钩 444D 卡合到凹形框体 444A 的钩卡合部 444C 内来进行(调光装置的保持工序)。

15 (d) 将保持部件 446 的销 447A 和粘接剂一起插入到收纳各液晶板 441R, 441G, 441B 的保持框 443 的孔 443D 内(保持框安装工序)。

20 (e) 在交叉二色棱镜 45 的光束入射侧的端面上, 在保持部件 446 的销 447A 相反一侧的端面上涂敷紫外线固化性粘接剂, 使之贴紧上述交叉二色棱镜 45 的光束入射端面(保持部件安装工序)。这时, 借助粘接剂的表面张力, 保持部件 446 密合在交叉二色棱镜 45 的光束入射侧端面上。

(f) 在粘接剂未固化的状态下, 调整各液晶板 441R, 441G, 441B 的位置(位置调整工序)。

(g) 在进行各液晶板 441R, 441G, 441B 的位置调整之后, 将粘接剂固化(粘接剂固化工序)。

25 上述(f)的位置调整工序中的各液晶板 441R, 441G, 441B 的位置调整按如下方式进行。

30 首先, 对正对着投影透镜 46 的液晶板 441G, 以交叉二色棱镜 45 的光束入射端面与保持部件 446 的接合面作为滑动面进行基准线调整(X轴方向, Y轴方向, θ 方向的调整), 通过中间经由保持框 443 与保持部件 446 的接合面, 即销 447 使之滑动, 进行焦距调整(Z轴方向, X θ 方向, Y θ 方向的调整)。即, 基准线调整可以在交叉二色棱镜 45 与保持部件 446 中, 将其中一个的位置固定的状态下, 将其中的另一个

沿 X 轴方向, Y 轴方向, θ 方向运动来进行。此外, 焦距调整可以在保持框 443 与保持部件 446 中, 其中一个的位置固定的状态下, 令其中的另一个沿 Z 轴方向, X θ 方向, Y θ 方向运动来进行。

5 在把液晶板 441G 调整到规定到位置之后, 用热空气, 热射线, 紫外线等使粘接剂固化。

然后, 以上述位置调整后固化固定的液晶板 441G 为基准, 和上面一样, 进行液晶板 441R, 441B 的位置调整和固定。

采用第 4 实施方式, 具有以下效果。

10 (10) 由于用导热率高的镁合金构成台座 445, 保持部件 446, 保持框 443, 所以由光源灯 411 照射的光等在液晶板 441R, 441G, 441B, 光学补偿板, 偏光板 442 等处产生的热可以按照保持框 443 ~ 保持部件 446 ~ 棱镜 45 ~ 台座 445 的顺序散热。从而, 可以高效率地从各液晶板 441R, 441G, 441B, 光学补偿板, 偏光板 442 散发热量, 可以防止由于液晶板温度上升造成的动作不良及光学补偿板的恶化。此外, 可以大幅度地提高各液晶板 441R, 441G, 441B 的冷却性能。进而, 与此相应地, 由于可以增大光源灯 411 的光量, 从而可增强投影到板幕上的图像的亮度。进而, 可以将用于光学装置冷却用的多叶板环形风扇 51, 52 小型化。

20 (11) 由于用相同的材料构成台座 445, 保持部件 446, 保持框 443, 从而因热造成的各部件的尺寸变化(膨胀, 收缩)的量相同, 所以可以极大地提高功能的可靠性。

(12) 由于设于保持部件 446 上的销 447A 与设于保持框 443 上的孔 443D 用具有导热性的粘接剂固定, 从而可以使在液晶板 441R, 441G, 441B 处产生的热量高效率地散发出去。这种结构提高散热性能。

25 (13) 保持框 443, 保持部件 446, 棱镜 45, 台座 445 利用具有导热性的粘接剂固定。该粘接剂辅助保持框 443 ~ 保持部件 446 ~ 棱镜 45 ~ 台座 445 的导热。这种结构提高散热性能。

30 (14) 设置在保持部件 446 左右边缘上的支承面 446M 以向比矩形板状体 446A 粘接在棱镜 45 的部分远离棱镜 45 的方向, 即, 向板幕外的方向突出地形成。从而, 在棱镜 45 与固定在支承面 446M 上的光学元件之间, 以及在该光学元件与保持框 443 之间形成间隙。从而, 利用从下部壳体 471 的底面立起的直立部 471D 与整流板 478 的竖立片

478A 从下方向上方导向的冷却空气可以流入这些间隙内，更有效地冷却液晶板 441R, 441G, 441B 和光学元件。

此外，在本实施方式中，也可以获得第 1 实施方式的说明中所描述的上述 (6), (7), (9) 相同的效果。

5 此外，构成交叉二色棱镜 45 的四个直角棱镜一般是光学玻璃形成的，但也可以用蓝宝石及水晶等导热性高于光学玻璃的材料制成这些直角棱镜，或者通过把正交镜收纳在箱状容器内并充满导热率比光学玻璃高的液体构成交叉二色棱镜，使保持框 443 ~ 保持部件 446 ~ 棱镜 45 ~ 台座 445 的导热变得更加顺畅，提高散热性能。这对于把保持部件 446 相对于交叉二色棱镜 45 的光束入射端面固定的其它实施方式也是一样的。

此外，在本实施方式中，把光学补偿板固定在保持部件 446 的支承面 446M 上，偏光板 442 固定在交叉二色棱镜 45 的光束入射端面上，但也可以代替光学补偿板把偏光板 442 固定到支承面 446M 上。此外，15 固定在该支承面 446M 上的光学元件不限于光学补偿板和偏光板，也可以把相位差板 (1/4 波长板, 1/2 波长板等)，聚光透镜等固定于其上。

代替本实施方式的保持部件 446，也可以用第 1 ~ 第 3 实施方式所述的保持部件 446 (参见图 9, 15, 16)，将偏光板 442 等固定在保持部件 446 的卡合槽 446C (参见图 9, 15, 16) 上。在这种情况下，在20 本实施方式中，代替基于上述保持部件 446 所获得的效果，可以获得基于第 1 ~ 第 3 实施方式的保持部件 446 得到的效果。反之，也可以代替第 1 ~ 第 3 实施方式的保持部件 446，采用本实施方式的保持部件 446，将光学补偿板等固定到支承面 446M 上。在这种情况下在第 1 ~ 第 3 实施方式中，可以获得基于把保持部件 446 用于这些光学装置所25 得到的效果。

[第 5 实施方式]

下面说明本发明的第 5 实施方式。

在下面的说明中，和上述第 4 实施方式相同的结构和同一部件赋予相同的标号，并省略或简化其详细说明。

30 在上述第 4 实施方式的光学装置中，直接用双面胶带或粘接剂将偏光板 442 固定在交叉二色棱镜 45 的光束入射端面上，保持部件 446 的矩形板状体 446A 在其左右边缘上形成支承面 446M，以便能够安装光

学补偿板。

与此相对地，在第 5 实施方式中，在保持部件 446 上设置两组支承面 446M，446M1，偏光板 442 和光学补偿板固定在这些支承面 446M，446M1 上，在这点上与第 4 实施方式不同。除此之外的结构与制造方法
5 与第 4 实施方式相同。此外，对于各部件的材料，可以采用和第 1 实施方式中所说明的同样的材料。

具体地说，如图 18 所示，在保持部件 446 的矩形板状体 446A 上，在其左右边缘及上下边缘上分别形成第 1 支承面 446M 和第 2 支承面 446M1。第 1 支承面 446M 及第 2 支承面 446M1 从矩形板状体 446A 起的高度尺寸（面外方向位置）不同。
10

这里，用双面胶带或粘接剂将偏光板 442 固定到第 1 支承面 446M 上，同样用双面胶带或粘接剂把光学补偿板 450 固定到第 2 支承面 446M1 上。由于支承面 446M 及支承面 446M1 的高度尺寸相互不同，所以将偏光板 442 及光学补偿板 450 相互不干扰地固定。

15 采用这种第 5 实施方式，除了与第 4 实施方式相同的效果之外，还有以下的效果。

通过将偏光板 442 及光学补偿板 450 固定在保持部件 446 上，可以把偏光板 442 和光学补偿板 450 处产生的热量散发到保持部件 446 上，提高偏光板 442 及光学补偿板 450 的冷却效率，可以防止其恶化。

20 此外，由于保持部件 446 配备有在面外方向位置不同两种支承面 446M 及支承面 446M1，所以可以在不同的位置将偏光板 442 及光学补偿板 450 支承在保持部件 446 上。从而，在棱镜 45，偏光板 442，光学补偿板 450，保持框 443 之间形成间隙。从而，可以使利用从下部壳体 471 的底面竖起的直立部 471D 和整流板 478 的竖立片 478A 从下方
25 向上方导向的冷却空气流入这些间隙内，可更有效地冷却液晶板 441R，441G，441B 以及光学元件。

此外，固定在支承面 446M，446M1 上的光学元件不限于光学补偿板及偏光板，也可以是相位差板（ $1/4$ 波长板， $1/2$ 波长板等），聚光透镜等。

30 此外，也可以采用本实施方式的保持部件 446 代替第 1~第 3 实施方式的保持部件 446，将光学补偿板等固定到支承面 446M，446M1 上。在这种情况下，在第 1~第 3 实施方式中，可以获得基于把保持部件

446 用于这些光学装置中所获得的效果。

[第 6 实施方式]

下面说明本发明的第 6 实施方式。

5 在下面的说明中和上述第 1 实施方式相同的结构和同一部件赋予相同的标号，并省略或简化其详细说明。

在上述第 1 实施方式的光学装置中，台座 445 固定在交叉二色棱镜 45 的上下两面（与光束入射端面相交叉的一对端面的两个面）上，保持部件 446 粘接固定到台座 445 的侧面上。

10 此外，交叉二色棱镜 45 经过固定在上面的台座 445 固定悬挂在下部壳体 471 上。

此外，保持部件 446 与保持框 443 中间经由设置在保持部件 446 上的销 447A 与设于保持框 443 上的孔 443D 相互粘接固定。

进而，偏光板 442 利用双面胶带或粘接剂固定在保持部件 446 的卡合槽 446C 上。

15 与此相对，在第 6 实施方式中，台座 445 只固定在交叉二色棱镜 45 的下面，该交叉二色棱镜 45 中间经由固定在下部的台座 445 固定到下部壳体 471 上。

此外，保持部件 446 直接固定到交叉二色棱镜 45 的光束入射端面上，保持框 443 经由楔状隔件 448A 粘接固定到该保持部件 446 上。

20 进而，偏光板 442 利用双面胶带或粘接剂固定到交叉二色棱镜 45 的光束入射端面上。

除此之外的结构与第 1 实施方式相同。

25 具体地说，图 19 是表示根据第 6 实施方式的液晶板 441R，441G，441B 与交叉二色棱镜 45 的安装状态的立体图，图 20 表示其装配分解图。这里，液晶板 441R，441G，441B 利用保持框 443，保持部件 446 及楔状隔件 448A 安装到载置固定于台座 445 上的水晶制交叉二色棱镜 45 上。

30 保持框 443，其图示的外观与第 1 实施方式的保持框 443（图 9 等）有所不同，但其基本结构包括在支承板 443B 的光束射出侧端面设置遮光膜，和第 1 实施方式中说明的是一样的。

保持部件 446 保持收纳保持液晶板 441R，441G，441B 的保持框 443，保持部件 446 固定在交叉二色棱镜 45 的光束入射端面上。此外，

保持部件 446 配备有大致位于中央的开口部 446B。该开口部 446B 在安装各液晶板 441R, 441G, 441B 时与各液晶板 441R, 441G, 441B 的图像形成区域相对应。在保持部件 446 的光束射出侧的端面上, 和保持框 443 一样, 设置遮光膜 (图中省略)。

5 在保持部件 446 的光入射侧上形成竖起的竖立片 446D 和支承板 446K, 其中, 竖立片 446D 以覆盖保持框 443 的侧缘的方式形成, 支承板 446K 则支保持框 443 的光射出侧的面。此外, 在光射出侧的左右两侧上形成凸部 446F。该凸部 446F 在交叉二色棱镜 45 与保持部件 446 之间形成部分的间隙。同时, 该间隙形成用于冷却液晶板 441R, 441G, 10 441B 及配置在其周边的偏光板等光学元件的风路。在凸部 446F 的上下端面上, 设置与交叉二色棱镜 45 的接合面 446G。竖立片 446D 的突出高度基本上等于保持框 443 的厚度, 竖立片 446D 的高度方向的长度基本上等于保持框 443 的高度。此外, 竖立片 446D 的内侧间隔比保持框 443 的宽度稍宽。此外, 在保持框 443 的光射出侧面与保持部件 446 15 的光入射侧面之间设置焦距调整用余隙, 在保持框 443 的宽度与保持部件 446 的竖立片 446D 的内侧间隔之间设置用于使像素重合的基准线调整用余隙。进而, 在保持部件 446 的竖立片 446D 的内侧形成斜面 446E, 在该斜面 446E 与保持框 443 之间, 可以插入固定保持框 443 与保持部件 446 用的楔状隔件 448A。斜面 446E 左右对称地形成于左右 20 的竖立片 446D 的上下端部上。

楔状隔件 448A 用于液晶板 441R, 441G, 441B 的定位及保持框 443 和保持部件 446 的固定。这里, 采用四个楔状隔件 448A。楔状隔件 448A 与台座 445, 保持部件 446, 保持框 443 一样, 用导热性金属或导热性树脂 (优选地, 导热率在 $3W/(m \cdot k)$ 以上) 构成。对于这种金属和树脂的例子, 如前面第 1 实施方式的说明部分所述。此外, 由于楔状隔件 448A 粘接保持框 443 与保持部件 446, 所以考虑到因热引起的尺寸变化, 优选地采用和保持框 443 或保持部件 446 的热膨胀系数近似的材料, 或者采用具有介于保持框 443 与保持部件 446 之间的热膨胀系数的材料。特别优选地, 保持框 443, 保持部件 446, 隔件 448A 的材 25 料均是相同的。而且, 构成这些要素 443, 446, 448A 的热膨胀系数尽可能地接近于构成交叉二色棱镜 45 的玻璃。

台座 445 在其中心部上载置固接交叉二色棱镜 45。台座 445 用螺

钉等固接在下部壳体 471 (图 6) 上。

下面说明根据本实施方式的光学装置的制造方法。

(a) 首先, 把偏光板 442 固定到交叉二色棱镜 45 上 (偏光板固定工序)。

5 (b) 把固定有偏光板 442 的交叉二色棱镜 45 固定在台座 445 的中央部 (台座固定工序)。

(c) 此外, 将液晶板 441R 收纳到保持框 443 的凹形框体 444A 内。然后, 从凹形框体 444A 的液晶板插入侧安装保持框 443 的支承板 444B, 收存液晶板 441R, 441G, 441B。此外, 支承板 444B 向凹形框体 444A 上的安装可以通过将支承板 444B 的钩 444D 卡合到凹形框体 444A 的钩卡合部 444C 上进行 (调光装置保持工序)。

(d) 接着, 将已收纳保持液晶板 441R, 441G, 441B 的保持框 443 收存到保持部件 446 的左右竖立片 446D 之间, 使之与支承板 446K 抵接 (保持框安装工序)。

15 (e-1) 将保持部件 446 的接合面 446G 中间经由粘接剂贴紧到交叉二色棱镜 45 的光束入射端面上 (保持部件安装工序)。这时, 保持部件 446 借助粘接剂的表面张力贴紧到交叉二色棱镜 45 的光束入射端面上。

(e-2) 将涂敷了粘接剂的楔状隔件 448A 插入到形成于竖立片 446D 的内侧面的斜面 446E 与保持框 443 的外周面 443E 之间 (隔件安装工序)。这时, 隔件 448A 借助粘接剂的表面张力贴紧到斜面 446E 与保持框 443 的外周面 443E 上。

(f) 进而, 在保持部件 446 与交叉二色棱镜 45 的接合面的粘接剂和楔状隔件 448A 上涂敷的粘接剂未固化的状态下, 调整液晶板 441R, 441G, 441B 的位置 (位置调整工序)。

(g) 在进行过液晶板 441R, 441G, 441B 的位置调整之后, 将粘接剂固化 (粘接剂固化工序)。

在上述 (f) 的位置调整工序中, 液晶板 441R, 441G, 441B 相对于交叉二色棱镜 45 的位置调整按如下方式进行。

30 首先, 对于正对着投影透镜 46 (图 7 等) 的液晶板 441G, 以交叉二色棱镜 45 的光束入射端面与保持部件 446 的接合面作为滑动面, 进行基准线调整 (X 轴方向, Y 轴方向, θ 方向的调整), 通过使保持框

443 与保持部件 446 的接合面滑动, 进行焦距调整 (Z 轴方向, X θ 方向, Y θ 方向的调整)。即, 基准线调整可在将交叉二色棱镜 45 与保持部件 446 中其中一方的位置固定的状态下, 通过使其中的另一方沿 X 轴方向, Y 轴方向, θ 方向运动来进行。此外, 焦距调整可在保持框 443 与保持部件 446 中固定其中的一个的位置的状态下, 使其中的另一个沿 Z 轴方向, X θ 方向, Y θ 方向运动来进行。这时, 楔状隔件 448A 伴随着保持框 443 或保持部件 446 的运动沿图 21 的箭头方向滑动。在把液晶板 441G 调整到规定位置后, 利用热空气, 热射线, 紫外线等使粘接剂固化。

10 然后, 以位置调整和固定完毕的液晶板 441G 为基准, 和上面所述一样, 进行液晶板 441R, 441B 的位置调整和固定。

在以上的制造工序中, 采用和第 1 实施方式中所说明的一样的具有良好的导热率的粘接剂。

此外, 各液晶板 441R, 441G, 441B 向交叉二色棱镜 45 上的安装不一定按上述顺序进行。例如, 作为粘接剂使用软钎料时, 在上述制造工序 (d), (e-1), (e-2) 中, 不经由粘接剂安装各部件, 在 (f) 的位置调整后, 可以用软钎料固定交叉二色棱镜 45, 保持部件 446, 隔件 448A, 保持框 443。此外, 在上述制造工序 (e-2) 中, 将涂敷了粘接剂的楔状隔件 448A 插入到形成于竖立片 446D 的内侧面上的斜面 446E 与保持框 443 的外周面 443B 之间, 但也可以预先将导热性粘接剂填充到保持框 443 的外周与竖立片 446D 之间, 将楔状隔件 448A 插入其中。对于用和本实施方式相同的制造方法制造的其它的实施方式的光学装置也是一样。

25 如上所述, 成一整体的液晶板 441R, 441G, 441B 与交叉二色棱镜 45, 利用底部的台座 445 用螺钉等固接在下部壳体 471 上 (图 6)。

根据这种第 6 实施方式, 可以获得与第 4 实施方式的说明中所述的上述 (10), (11), (13) 相同的效果。

30 此外, 保持部件 446 在与交叉二色棱镜 45 的接合面上配备有凸部 446F, 借助该凸部与交叉二色棱镜 45 在它们之间形成部分的间隙。该间隙形成冷却液晶板 441R, 441G, 441B 及配置在周边部的偏光板等光学元件用的风路, 所以, 可以防止液晶板 441R, 441G, 441B 及配置在其周边部的光学元件因热造成的恶化, 提高图像质量。

此外，如果用导热性粘接剂填充保持框 443 的外周与竖立片 446D 之间的间隙的话，则扩大保持框 443 与保持部件 446 的接合面积。从而，可以把在液晶板 441R, 441G, 441B 处产生的热迅速地散发到保持部件 446 上，进一步提高调光装置的冷却效率。

5 进而，在本实施方式中，可以获得与在第 1 实施方式的说明中所述的上述 (6)，(7)，(9) 同样的效果。

[第 7 实施方式]

下面说明本发明的第 7 实施方式。

10 在以下的说明中，与上述第 6 实施方式相同的结构及同一部件赋予相同的标号，并省略或简化对它们的说明。

在上述第 6 实施方式的光学装置中，分别用左右两个楔状隔件 448A 进行保持框 443 向保持部件 446 上的安装。

而在第 7 实施方式的光学装置中，如图 22 或图 23 所示，通过左右各一个的楔状隔件 448B 进行保持框 443 向保持部件 446 上的安装。
15 具体地说，遍及竖立片 446D 的斜面 446E 的整个长度配置楔状隔件 448B，在上下端部上形成保持框 443 及保持部件 446 的接合部。除此之外的结构与第 6 实施方式相同。

根据这种第 7 实施方式，可以获得和第 6 实施方式相同的效果。

20 此外，透过用左右各一个楔状隔件 448B，在竖立片 446D 的斜面 446E 的整个长度上配置该楔状隔件 448B，可以加大楔状隔件 448B 与保持框 443 的接触面积，所以可以提高从保持框 44 向楔状隔件 448B 的散热特性，从而，进一步提高液晶板 441R, 441G, 441B 的冷却效率。

[第 8 实施方式]

下面说明本发明的第 8 实施方式。

25 在下面的说明中，与上述第 6 实施方式相同的结构和同一个部件赋予相同的标号，并省略或简化对它们的说明。

在上述第 6 实施方式及上述第 7 实施方式中，利用多个楔状隔件 448A, 448B 进行保持框 443 向保持部件 446 上的固定。

30 与此相对地，在第 8 实施方式中，如图 24 或图 25 所示，与第 4 实施方式及第 5 实施方式一样，利用保持部件 446 在保持框 443 侧的面上的四个拐角上突出的销 447A 以及形成于保持框 443 的四个拐角上的孔 443D 进行上述固定，这一点与上述第 6 实施方式不同。除此之外

的结构与第 6 实施方式一样。此外，销 447A 的数目不限于四个，只要两个以上就可以。

根据本实施方式的光学装置的制造方法，除了没有 (b-2) 工序之外，其它与第 4 实施方式所说明的相同。

5 根据这种第 8 实施方式，可以获得和第 6 实施方式相同的效果。

[第 9 实施方式]

下面说明本发明的第 9 实施方式。

在下面的说明中，与上述第 7 实施方式相同的结构和同一个部件赋予相同的标号，并省略或简化对它们的说明。

10 在上述第 1~第 8 实施方式中，保持各液晶板 441R, 441G, 441B 的保持框 443 由收纳液晶板 441R, 441G, 441B 的凹形框体 444A, 以及推压固定被收纳的液晶板 441R, 441G, 441B 的支承板 444B 构成。

与此相对地，在第 9 实施方式中，由支承各液晶板 441R, 441G, 441B 的光入射侧的凹形框体构成保持框 443F。同时，不利用支承板
15 444B 推压固定其光射出侧，直接收纳保持在保持部件 446 的收纳空间 446H 内。其它结构和第 7 实施方式相同。

此外，根据本实施方式的光学装置的制造方法，除了 (c) 的调光装置保持工序只通过把液晶板 441R, 441G, 441B 收纳到由凹形框体构成的保持框 443F 内即告完毕这一点之外，其它与前面所说明的第 6 实
20 施方式相同。

根据这种第 9 实施方式，可以获得和第 6 实施方式相同的效果。

此外，由于仅利用支承各液晶板 441R, 441G, 441B 的光入射侧的凹形框体构成保持框 443F，所以无需像前面第 1~第 8 实施方式中所述的那种固定支承板 44B 用的钩卡合部，从而可以使用更薄的板材将
25 凹形框体 444A 制成简单的形状。进而，更加促进从液晶板 441R, 441G, 441B 向保持部件 446 的导热，可以获得进一步提高散热性能的效果。

在本实施方式中，可以不用隔件 448A，将保持框 443 与保持部件 446 固定。在这种情况下，将保持部件 446 的竖立片 446D 与保持框 443F 的外周相对面对，设置可进行焦距调整的间隙或者间隙焦距调整和基
30 准线调整两种调整的间隙，在调整液晶板 441R, 441G, 441B 的位置之后，可以用粘接剂等将保持部件 446 与保持框 443 加以固定。粘接剂在调整液晶板 441R, 441G, 441B 的位置之前涂敷，在粘接剂未固化的

状态下进行位置调整。此外，也可以在调整后涂敷粘接剂并使之固化。

[第 10 实施方式]

下面说明本发明的第 10 实施方式。

在下面的说明中，与上述第 6 实施方式相同的结构和同一个部件赋予相同的标号，并省略或简化对它们的说明。

在上述第 1~第 8 实施方式中，保持各液晶板 441R, 441G, 441B 的保持框 443 由收纳液晶板 441R, 441G, 441B 的凹形框体 444A, 和推压固定被收纳的液晶板 441R, 441G, 441B 的支承板 444B 构成。

与此相对，在第 10 实施方式中，如图 28 或图 29 所示，由支承各液晶板 441R, 441G, 441B 的光入射侧的支承板构成保持框 443G。

同时，将液晶板 441R, 441G, 441B 收纳保持在保持部件 446 的收纳空间 446H 内，利用由支承板构成的保持框 443G 推压固定该液晶板 441R 的光入射侧。由支承板构成的保持框 443G 及保持部件 446 通过设于保持框 443G 上的钩 444D 和设于保持部件 446 上的钩卡合部 446I 的卡合进行固定。

进而，在第 6 实施方式的保持部件 446 上，在竖立片 446D 的内侧，形成把隔件 448A 插入的斜面 446E (参照图 20)，但本实施方式的保持部件 446 则没有这种斜面 446E。代替该斜面 446E，在保持部件 446 的竖立片 446D 上设置露出到保持部件 446 的左右侧面的贯通孔 446J。隔件 448A 中间经由该贯通孔 446J 从保持部件 446 的外侧插入到液晶板 441R, 441G, 441B 的光射出面与保持部件 446 的液晶板 441R, 441G, 441B 侧的面之间。隔件 448A 与贯通孔 446J 各设置三个，但两个或四个以上也可以。其它结构与第 6 实施方式一样。

根据本实施方式的光学装置的制造方法按以下方式进行。

(a) 把偏光板 442 固接到交叉二色棱镜 45 的光束入射端面上 (偏光板固定工序)。

(b) 将固定有偏光板 442 的交叉二色棱镜 45 固接到台座 445 的上表面的中央部 (台座固定工序)。

(c) 将保持部件 446 的接合面 446G 固接到交叉二色棱镜 45 的光束入射侧端面上 (保持部件固接工序)。

(d) 把液晶板 441R, 441G, 441B 收纳到保持部件 446 的收纳空间 446H 内 (调光装置保持工序)。

(e) 从液晶板 441R, 441G, 441B 的光入射侧安装由支承板构成的保持框 443G, 使钩 444D 与保持部件 446 的钩卡合部 444C 卡合。推压固定液晶板 441R, 441G, 441B (保持框安装工序)。

5 (f) 将楔状隔件 448A 插入设于保持部件 446 的左右两面上的贯通孔 446J 内, 一面使保持部件 446 位于液晶板 441R, 441G, 441B 侧的面与液晶板 441R, 441G, 441B 的光射出面两者接触一面使之移动, 调整液晶板 441R, 441G, 441B 的位置 (位置调整工序)。

(g) 然后, 使粘接剂固化 (粘接剂固化工序)。

根据这种第 10 实施方式, 可以获得和第 6 实施方式相同的效果。

10 此外, 液晶板 441R, 441G, 441B 直接与保持部件 446 接触。从而, 进一步促进从液晶板 441R, 441G, 441B 向保持部件 446 的导热, 能够获得进一步提高的散热性能。

[第 11 实施方式]

下面说明本发明的第 11 实施方式。在下面的说明中, 与上述第 8 实施方式相同的结构及同一部件赋予相同的标号, 并省略或简化对它们的详细说明。

20 在第 8 实施方式中, 将保持部件 446 相对于交叉二色棱镜 45 的光束入射端面直接固接。与此相对, 在第 11 实施方式中, 将导热率较高的蓝宝石板 451 固接在交叉二色棱镜 45 的光束入射端面上, 中间经由该蓝宝石板 451 将保持部件 446 相对于交叉二色棱镜 45 的光束入射面固接。

具体地说, 如图 30 或图 31 所示, 利用双面胶带或粘接剂将蓝宝石 451 固接到交叉二色棱镜 45 的光束入射端面的几乎整个面上, 用双面胶带或粘接剂将偏光板 442 粘贴到该蓝宝石板 451 中央部上对应于液晶板面的部分上。此外, 利用粘接剂将保持部件 446 的凸部 446F 固接在蓝宝石板 451 上。

进而, 如图 32 所示, 在蓝宝石板 451 与台座 445 的间隙内填充具有导热性的粘接剂 449, 将它们可进行导热地结合。此外, 除上述结构之外, 其它与第 8 实施方式相同。

30 根据本发明的光学装置的制造方法, 在利用双面胶带或粘接剂将蓝宝石板 451 固接到交叉二色棱镜 45 的光束入射端面上之后, 用双面胶带或粘接剂把偏光板 442 固定到蓝宝石板 451 上, 并且, 中间经由蓝

宝石板 451 将保持部件 446 固定到交叉二色棱镜 45 的高档化入射端面上，除这两点之外，其它与第 8 实施方式相同。

5 作为将交叉二色棱镜 45，蓝宝石板 451，保持部件 446，台座 445 相互之间的界面粘接起来的粘接剂，可采用第 1 实施方式中所说明的具有良好导热性的粘接剂。

此外，作为将台座 445 与蓝宝石板 451 可进行导热结合的结构，代替在它们之间填充具有导热性的粘接剂，可以经由混合有碳的导热性板，以及由导热性材料制成的隔件部件等，将蓝宝石板 451 直接固接到下部壳体 471 上。在这种情况下，对于导热性板及隔件部件的固接，除具有导热性的粘接剂之外，还可以利用螺钉等进行机械固定。

10 根据这种第 11 实施方式，除可以获得与上述第 8 实施方式相同的效果之外，还具有以下效果。

除利用交叉二色棱镜 45 与液晶板 441R，441G，441B 之间的风路进行冷却之外，还可以将液晶板 441R，441G，441B 附近的热量按照保持框 443 ~ 保持部件 446 的销 447A ~ 保持部件 446 ~ 蓝宝石板 451 ~ 台座 445 ~ 下部壳体 471 的顺序传递散热，所以，即使在棱镜 45 是用 BK7 等导热率较低的玻璃制造的，也可以大幅度地提高液晶板 441R，441G，441B 的冷却性能。借此，可以提高投影仪的亮度，抑制液晶板的恶化，保持稳定的图像质量。

20 此外，如本实施方式所述，中间经过蓝宝石板把保持部件固接到交叉二色棱镜 45 的光束入射端面上，将蓝宝石板与台座可导热地结合，这种结构也可以用于第 4 ~ 第 10 实施方式。这样，在第 4 ~ 第 10 实施方式中，可以获得提高冷却性能，抑制液晶板恶化，保持稳定的图像质量的效果。

25 [第 12 实施方式]

下面说明本发明的第 12 实施方式。

在下面的说明中，与上述第 6 实施方式同样的结构及同一个部件赋予相同的标号，并省略或简化其详细说明。

30 在上述第 6 实施方式中，保持部件 446 固接在交叉二色棱镜 45 的光束入射端面上。

与此相对地，在第 12 实施方式中，如图 33 或 34 所示，保持部件 446 相对于台座 445 固定。进而，对向的保持部件 446 的上端部利用

框架连结部件 452 连接。

除此之外的结构与第 6 实施方式相同。

根据本实施方式的光学装置的制造方法如下。

5 (a) 把偏光板 442 固接到交叉二色棱镜 45 的光束入射端面上的工序 (偏光板固定工序)。

(b) 把固定有偏光板 442 的交叉二色棱镜 45 固接到台座 445 的上表面中央部上 (台座固定工序)。

10 (c) 此外, 把液晶板 441R, 441G, 441B 收纳到保持框 443 的凹部框体 444A 内。进而, 从液晶板 441R, 441G, 441B 的光射出侧把支承板 444B 安装到凹形框体 444A 内, 推压固定并保持液晶板 441R, 441G, 441B。此外, 支承板 444B 向凹形框体上的安装可以通过把支承板 444B 的钩 444D 卡合到凹形框体 444A 的钩卡合部 444C 上来进行(调光装置保持工序)。

15 (e-1'') 此外, 利用粘接剂把保持部件 446 的接合面 446G 固接到台座 445 的三个端面上 (保持部件固定工序)。

(d-1) 进而, 将框架连结部件 452 固接到合成光射出侧的保持部件 446 之间 (连结部件固定工序)。该框架连结部件 452 可以用作投影透镜 46 的安装辅助板。

20 (d-2) 接着, 将已收纳保持液晶板 441R, 441G, 441B 的保持框 443 收纳到保持部件 446 的左右竖立片 446D 之间, 与支承板 446K 抵接 (保持框安装工序)。

25 (e-2) 将涂敷了粘接剂的楔状隔件 448A 插入到形成于竖立片 446D 的内侧面上的斜面 446E 与保持框 443 的外周面 443E 之间 (隔件安装工序)。这时, 隔件 448A 借助粘接剂的表面张力密合在斜面 E 和保持框 443 的外周面 443E 上。

(f') 进而, 在涂敷于楔状隔件 448A 上的粘接剂未固化的状态下, 调整液晶板 441R, 441G, 441B 的位置 (位置调整工序)。

(g) 进行液晶板 441R, 441G, 441B 的位置调整之后, 固化粘接剂 (粘接剂固化工序)。

30 在上述制造工艺中, 粘接剂采用和第 1 实施方式中所说明的一样的具有良好导热性的粘接剂。

此外, 上面说明了台座 445, 保持部件 446, 连结部件 452 作为单

独的部件构成，在组装光学装置时把它们固接成一整体的情况，但也可以如图 35 所示，采用将它们成形为一个整体的成形单元 460。

在这种情况下下的光学装置的制造方法如下所述。

5 (a) 把偏光板 442 固接到交叉二色棱镜 45 的光束入射端面上(偏光板固定工序)。

(b) 然后，把固接有偏光板 442 的交叉二色棱镜 45 从成形单元 460 的上方插入，固定到台座 445 的上表面的中央部(成形单元固定工序)。

10 (c) 此外，把液晶板 441R, 441G, 441B 收纳到保持框 443 的凹形框体 444A 内。进而，把支承板 444B 从液晶板 441R 的光射出侧安装到凹形框体 444A 中，推压固定并保持液晶板 441R, 441G, 441B。此外，支承板 444B 向凹形框体上的安装可以通过将支承板 444B 的钩 444D 卡合到凹形框体 444A 的钩卡合部 444C 上进行(调光装置保持工序)。

15 (d-2) 接着，把已收纳保持液晶板 441R, 441G, 441B 的保持框 443 收存到保持部件 446 的左右的竖立片 446D 之间，使之与支承板 446K 抵接(保持框安装工序)。

20 (e-2) 将涂敷了粘接剂的楔状隔件 448A 插入到形成于竖立片 446D 的内侧面上的斜面 446E 与保持框 443 的外周面 443E 之间(隔件安装工序)。这时，隔件 448A 借助粘接剂的表面张力与斜面 E 及保持框 443 的外周面 443E 贴紧。

(f') 进而，在涂敷于楔状隔件 448A 上的粘接剂未固化的状态下，调整液晶板 441R, 441G, 441B 的位置(位置调整工序)。

25 (g) 在进行液晶板 441R, 441G, 441B 的位置调整之后，固化粘接剂(粘接剂固化工序)。

30 这样，通过采用将台座 445 与保持部件 446 预先成形为一个整体的成形单元，可以省略保持部件的固定工序和连结部件的固定工序，可以容易地组装光学装置。此外，台座 445, 保持部件 446, 连结部件 452 没有必要全部成形为一个整体，在它们当中只有其中的任何两个形成一个整体时，也可以获得同样的效果。

此外，各液晶板 441R, 441G, 441B 向交叉二色棱镜 45 上的安装不一定非要按照上面所说的顺序。例如，作为结合剂采用软钎料时，

在上述制造工序(d-1), (d-2), (e-1''), (e-2)中不经过粘接剂安装各部件, 在(f')的位置调整结束后, 可以利用软钎料固定保持部件446, 隔件448A, 保持框443, 连结部件452。此外, 代替粘接剂, 也可以利用螺钉等将保持部件446及框架连结部件452进行机械固定。此外, 在上述制造工序(e-2)中, 将涂敷了粘接剂的楔状隔件448A插入到形成于竖立片446D的内侧面上的斜面446E与保持框443的外周面443E之间, 但, 也可以预先在保持框443的外周与竖立片446D之间填充导热性粘接剂, 将楔状隔件448A插入其中。对于用本实施方式同样的制造方法制造的其它实施方式的光学装置也是一样的。

如上所述, 成一整体的液晶板41R, 441G, 441B和交叉二色棱镜45, 利用底部的台座445, 用螺钉等固定到下部壳体471上(图6)。

采用第12实施方式, 可以获得和第1实施方式中说明的上述(1), (2), (5), (6), (7), (9)同样的效果。

此外, 通过利用框架连结部件452连接保持部件446的上端部, 在可以稳定地固定保持部件446的同时, 还可以使保持部件446的温度均匀, 可以提高导热性能。

此外, 如果把台座445, 保持部件446, 连结部件452中的至少其中的两个成形为一个整体的话, 则可以使从保持框向台座、保持部件~连结部件的散热更加顺畅, 可以提高液晶板41R, 441G, 441B的冷却性能。

进而, 如果用导热性粘接剂填充保持框443的周围与竖立片446D之间的间隙的话, 则可扩大保持框443与保持部件446的结合面积。从而, 可以把在液晶板441R, 441G, 441B处产生的热迅速地散发到保持部件446上, 可进一步提高调光装置的冷却效率。

[第13实施方式]

下面说明本发明的第13实施方式。

在下面的说明中, 与上述第12实施方式同样的结构及同一部件赋予相同的标号, 并省略或简化对它们的说明。

在上述第12实施方式的光学装置中, 利用左右各两个楔状隔件448A进行保持框443向保持部件446上的安装。

与此相对地, 在第13实施方式的光学装置中, 如图36或图37所

示,利用左右各一个楔状隔件 448B 进行保持框 443 向保持部件 446 上的安装。具体地说,在竖立片 446D 的斜面 446E 的整个长度上配置楔状隔件 448B,在上下端部形成保持框 443 与保持部件 446 的接合部。此外,在本实施方式中,如图 38 所示,可以采用台座 445,保持部件 5 446,连结部件 452 或者它们中任何两个成一整体的成形单元 470。除上面所说明的之外的结构及制造方法与第 12 实施方式相同。

采用这种第 13 实施方式,可以获得和上述第 12 实施方式相同的效果。

此外,通过采用左右各一个楔状隔件 448B,在竖立片 446D 的斜面 10 446E 的全长的范围内配置该楔状隔件 448B,加大楔状隔件 448B 与保持框 443 的接触面积,所以,进一步提高从保持框 443 向楔状隔件 448 的散热特性,从而,可进一步提高液晶板 441R, 441G, 441B 的冷却效率。

[第 14 实施方式]

15 下面说明本发明的第 14 实施方式。

在下面的说明中,和第 12 实施方式相同的结构及同一个部件赋予同一个标号,并省略或简化对它们的详细说明。

在上述第 12 实施方式和上述第 13 实施方式中,借助多个楔状隔件 448A, 448B 进行保持框 443 向保持部件 446 上的固定。

20 与此相对,在第 14 实施方式中,其不同之处为,如图 39 或图 40 所示,利用在保持部件 446 在保持框 443 侧的面上的四个拐角处突出的销 447A 以及与该销 447A 对应的形成于保持框 443 的四个拐角处的孔 443D 进行固定。除此之外的结构与第 12 实施方式相同。这里,销 447A 的位置不一定必须在保持部件 446 的拐角处。此外,销 447A 的 25 数目并不限于四个,只要在两个以上就可以。

此外,在本实施方式中,如图 41 所示,可以采用台座 445,保持部件 446,连结部件 452 或者它们当中的任意两个成形为一个整体的成形单元 470。

30 根据本实施方式的光学装置的制造方法基本上和根据第 12 实施方式的光学装置的制造方法一样,但其不同之处为,在 (d-2) 的保持框安装工序中,将保持部件 446 的销 447A 和粘接剂一起插入到保持框 443 的孔 443D 内以及没有 (e-2) 的隔件安装工序。

根据这种第 14 实施方式, 可以获得除第 12 实施方式相同的效果之外, 还可以获得与第 1 实施方式中所说明的上述 (3) 相同的效果。

[第 15 实施方式]

下面说明本发明的第 15 实施方式。

5 在下面的说明中, 和上述第 13 实施方式相同的结构与同一部件赋予相同的标号, 并省略或简化其详细说明。

在上述第 12 实施方式~上述第 14 实施方式中, 保持各液晶板 441R, 441G, 441B 的保持框 443 由收纳液晶板 441R, 441G, 441B 的凹形框体 444A, 以及推压固定被收纳的液晶板 441R, 441G, 441B 的
10 支承板 444B 构成。

与此相对, 在第 15 实施方式中, 如图 42, 43 所示, 利用支承各液晶板 441R, 441G, 441B 的光入射侧的凹形框体构成保持框 443F。同时, 不用上述支承板 444B 推压固定其光射出侧, 直接收纳保持在保持部件 446 的收纳空间 446H 内。此外, 在本实施方式中, 如图 38 所
15 示, 可以利用台座 445, 保持部件 446, 连结部件 452 或者它们当中的任何两个成形为一个整体的成形单元 470。除此之外的结构与第 13 实施方式相同。

此外, 根据本实施方式的光学装置的制造方法, 除去 (c) 只将液晶板 441R, 441G, 441B 收纳到由凹形框体构成的保持框 443F 内调光
20 装置保持工序即告结束这一点之外, 其它和前面说明的第 13 实施方式是同样的。

采用这种第 15 实施方式, 可以获得和第 12 实施方式一样的效果。

此外, 由于仅利用支承各液晶板 441R, 441G, 441B 的光入射侧的凹形框体构成保持框 443F, 所以不需要前面所描述的第 1~第 8 实施方式中那种固定支承板 444B 用的钩卡合部, 可以使用更薄的板材将凹
25 形框体 444A 制成简单的形状。进而, 液晶板 441R, 441G, 441B 直接与保持部件 446 接触。从而, 进一步促进从液晶板 441R, 441G, 441B 向保持部件 446 的导热, 可以获得进一步提高散热特性的效果。

在本实施方式中, 也可以是不用隔件 448A 固定保持框 443 与保持
30 部件 446 的结构。在这种情况下, 将保持部件 446 的竖立片 446D 与保持框 443F 的外周面对向, 设置可以进行焦距调整的间隙或者可以进行焦距调整与基准线调整两种调整的间隙, 在调整液晶板 441R, 441G,

441B 的位置之后，可以用粘接剂等固定保持部件 446 和保持框 443。粘接剂可以在液晶板 441R, 441G, 441B 的位置调整之前涂敷，在粘接剂未固化的状态下进行位置调整。此外，也可以在调整后涂敷粘接剂并使之固化。

5 [第 16 实施方式]

下面说明本发明的第 16 实施方式。

在下面的说明中，和上述第 12 实施方式同样的结构及同一部件赋予同一个标号，并省略或简化对它们的详细说明。

在上述第 12 实施方式~第 14 实施方式中，保持各液晶板 441R, 441G, 441B 的保持框 443 由收纳液晶板 441R, 441G, 441B 的凹形框体 444A，以及推压固定被收纳的液晶板 441R, 441G, 441B 的支承板 444B 构成。

与此相对，在第 16 实施方式中，如图 44 或图 45 所示，利用支承各液晶板 441R, 441G, 441B 的光入射侧的支承板构成保持框 443G。

15 同时，把液晶板 441R, 441G, 441B 收纳保持在保持部件 446 的收纳空间 446H 内，利用由支承板构成的保持框 443G 推压固定液晶板 441R, 441G, 441B 的入射侧。由支承板构成的保持框 443G 与保持部件 446 通过设置在保持框 443G 上的钩 444D 和设在保持部件 446 上的钩卡合部 446I 的卡合进行固定。

20 进而，在第 12 实施方式的保持部件 446 上，形成把隔件 448A 插入到竖立片 446D 的内侧的斜面 446E（参照图 34），但本实施方式的保持部件 446 没有这种斜面 446E。代替它的是，在本实施方式的保持部件 446 的竖立片 446D 上设置露出在保持部件 446 左右侧面上的贯通孔 446J。隔件 448A 经由该贯通孔 446J 从保持部件 446 的外侧插入到
25 液晶板 441R, 441G, 441B 的光射出面与保持部件 446 在液晶板 41R, 441G, 441B 侧的面之间。隔件 448A 和贯通孔 446J 各设置三个，但也可以为两个或四个以上。其它结构与第 12 实施方式相同。

根据本实施方式的工序装置的制造按以下方式进行。

30 (a) 首先，将偏光板 442 固接到交叉二色棱镜 45 的光束入射端面上（偏光板固定工序）。

(b) 将固接有偏光板 442 的交叉二色棱镜 45 固接到台座 445 的上表面的中央部上（台座固定工序）。

(c) 此外, 利用其凸部 446F 的接合面 446G 将保持部件 446 固接到台座 445 的三个端面上 (保持部件固接工序)。

(d-1) 进而, 利用具有导热性的粘接剂把框架连结部件 452 固接到合成光射出侧的保持部件 446 之间 (连结部件固定工序)。

5 (d-2) 进而, 将液晶板 441R, 441G, 441B 收纳到保持部件 446 的收纳空间 446H 内 (调光装置保持工序)。

(e) 从液晶板 441R, 441G, 441B 的光入射侧安装由支承板构成的保持框 443G, 使钩 444D 卡合到保持部件 446 的钩卡合部 444C 内, 推压固定液晶板 441R, 441G, 441B (保持框安装工序)。

10 (f) 把楔状隔件 448A 插入设于保持部件 446 的左右两个面上的贯通孔 446J 内, 一面使保持部件 446 位于液晶板 441R, 441G, 441B 侧的面与液晶板 441R, 441G, 441B 侧的光射出面双方接触, 一面使之移动, 调整液晶板 441R, 441G, 441B 的位置 (位置调整工序)。

(g) 然后, 使粘接剂固化 (粘接剂固化工序)。

15 此外, 也可以代替粘接剂利用螺钉等将保持部件 446 及框架连结部件 452 机械地固定。

采用这种第 16 实施方式, 可以获得和第 12 实施方式同样的效果。此外, 液晶板 441R, 441G, 441B 直接与保持部件 446 接触。从而, 进一步促进从液晶板 441R, 441G, 441B 向保持部件 446 的导热, 可获得
20 更加提高散热特性的效果。

[第 17 实施方式]

下面说明本发明的第 17 实施方式。

在下面的说明中, 与第 12 实施方式同样的结构及同一部件赋予相同的标号, 并省略或简化对它们的说明。

25 在第 12 实施方式中, 将保持部件 446 直接相对于交叉二色棱镜 45 的光束入射端面固定。与此相对地, 在第 17 实施方式中, 在交叉二色棱镜 45 的光束入射面上固接导热率比较高的蓝宝石板 451, 中间经由蓝宝石板 451 将保持部件 446 固接到台座 445 的侧面上。

具体地说, 如图 46, 图 47 所示, 用双面胶带或粘接剂将蓝宝石抛
30 52 固接在交叉二色棱镜 45 的光束入侧端面的基本上整个面上, 用双面胶带或粘接剂将偏光板 442 粘贴在该蓝宝石板 451 的中央部的对应于液晶板的面上。此外, 利用粘接剂将保持部件 446 的凸部 446F 固接到

蓝宝石板 451 上。

进而，如图 47 所示，在蓝宝石板 451 与台座 445 之间的间隙内填充具有良好导热性的粘接剂 449，将它们可进行导热地结合。除此之外的结构与第 12 实施方式相同。

5 此外，根据本实施方式的光学装置的制造方法，在把蓝宝石板 451 用双面胶带或粘接剂固接到交叉二色棱镜 45 的光束入射端面上之后，利用双面胶带或粘接剂把偏光板 442 固接到蓝宝石板 451 上，中间经由蓝宝石板 451 把保持部件 446 固定到台座 445 的侧面上，除此之外，其它结构与第 12 实施方式相同。

10 作为粘接台座 445，蓝宝石板 451，保持部件 446 相互之间的交界面的粘接剂，采用第 1 实施方式中所说明的具有良好导热性能的粘接剂。

此外，作为将台座 445 与蓝宝石板 451 进行可导热结合的结构，也可以代替将具有导热性的粘接剂填充在它们之间，中间经由混合有碳的导热性的板及导热材料构成的隔件部件等，将蓝宝石板 451 直接固接到下部壳体 471 上。对于这种情况下的导热板及隔件部件的固接，除具有导热性的粘接剂之外，也可以利用螺钉等进行机械固定。

15 此外，图中省略，也可以使蓝宝石板 451 比设于保持部件 446 的左右端缘上的凸部 446F 之间的尺寸小，将保持部件 446 固接在台座 445 的侧面上时，使蓝宝石板 451 位于保持部件 446 的凸部之间。

采用这种第 17 实施方式，除具有和第 12 实施方式相同的效果之外，还有以下效果。

25 由于除利用交叉二色棱镜 45 与液晶板 441R，441G，41B 之间的风路进行冷却之外，使液晶板 441R，441G，441B 附近的热量以保持框 443～保持部件 446～蓝宝石板 451～台座 445～下部壳体 471 的顺序传导散热，所以，即使棱镜 45 是以 BK7 等导热性较低的玻璃制造的，也可以大幅度地提高液晶板 441R，441G，441B 的冷却性能。借此，可以提高投影仪的亮度，抑制液晶板的恶化，保持稳定的图像质量。

30 此外，如本实施方式所述，采用蓝宝石板 451 的结构也适用于第 1～第 3 实施方式，第 12～第 16 实施方式。这样，在第 1～第 3 实施方式，第 12～第 16 实施方式中也可以获得提高冷却性能、抑制液晶板恶化，保持稳定的图像质量的效果。

上面说明了本发明的各种实施方式,但本发明并不局限于上述实施方式,也包含可以达到本发明的目的其它结构。例如,下面所述的变形也包含在本发明中。

例如,在上述第1、4、5、8、11实施方式中,保持部件446备有从矩形板状体446A上突出设置的销447A,该销447A具有大致为柱形的结构,但也可以具有其前端侧比基端侧细的形状。例如,如图48所示,可以具有从基端至前端,前端变细的大致为圆锥形的结构。这样,如果把销447A制成前端侧比基端侧细的形状,通过用紫外线固化的粘接剂等光固化粘接剂,可以在短时间内高效率且可靠地将保持部件44与保持框443加以固定。其原因是,从销447A的前端部照射光线使粘接剂固化时,在销447A的前端部的光反射及吸收减少,光线可以充分地照射存在于销447A与保持框443的接合部上的粘接剂。这种结构在保持部件446是用金属构成时特别理想。

此外,如图49所示,也可以把上述第1实施方式~上述第3实施方式中的台座445的形状制成锥形。在图49(A)中,表示出台座445的平面图,在图49(B)中,表示出图49(A)的B-B线剖视图。通过把台座445制成这种形状,利用紫外线固化粘接剂等光固化粘接剂,可以在短时间内高效率地将保持部件446与保持框443可靠地固定。这是因为,为了进行台座445与保持部件446的接合,在从台座445的上方向该台座445与保持部件446之间的间隙照射紫外线时,在台座445的拐角处的光反射和吸收降低,可以将光充分地照射到存在于该台座445与保持部件446的间隙处的粘接剂。此外,在这里说明了光从台座445的上方照射时的情况,但在从固定于交叉二色棱镜45下方的台座的下方照射光线时,也可以把固定在该下方的台座445的端部制成锥形形状。此外,这种把台座445的拐角制成锥形的结构也适用于第12~第17实施方式。

此外,在第1~5、8、11、14实施方式中,保持部件446与保持框443中间经过销447A及正面大致为L字形的竖立片447B加以固定,销447A及竖立片447B的形状不局限于图8~9,15,16等所示的形状。即,销447A与竖立片447B的形状,只要是能够将保持部件446与保持框443固定,什么形状都可以。

而且,第1~第3实施方式的保持部件446上设置的卡合槽446C

的形状也不局限于图 9, 15, 16 所示的形状。即, 只要是可支承偏光板 442 的形状, 什么形状都可以。

进而, 对于台座 445 的位置, 以及台座 445 与下部壳体 471 的安装方法也不限于上述实施方式中所述的结构。

5 例如, 在第 1~第 3 实施方式中, 台座 445 设于交叉二色棱镜 45 的上下两面(与光束入射端面相交叉的一对端面的两个面)上, 但也可以如第 12~第 17 实施方式所述, 代之以采用台座 445 与连结部件 452 的结构。反之, 第 12~第 17 实施方式中所述的采用台座 445 与连结部件 452 的结构也可以代之以如第 1~第 3 实施方式中所述的那种将
10 台座 445 设置在棱镜 45 的上下两面上的结构。

此外, 在第 1~第 3 实施方式中, 利用固定在棱镜 45 的上面的台座 445 将光学装置固定到下部壳体 471 上, 但也可以像其它实施方式一样, 通过固定在棱镜 45 的下表面上的台座固定到下部壳体 471 上。此外, 在第 1~第 4 实施方式中, 向光学装置的下部壳体 471 上的安装
15 部 445B 设置在固定于交叉二色棱镜 45 的上表面上的台座 445 上, 但也可以把它形成于固定在交叉二色棱镜 45 的下表面上的台座 445 上。但是, 如实施方式所示, 安装部 445B 形成于固定到交叉二色棱镜 45 的上表面上的台座 445 上时, 具有易于光学装置相对于下部壳体 471 的拆装的优点。此外, 也可以如第 1~第 4 实施方式的光学装置那样,
20 将第 5~第 17 实施方式的光学装置利用固定到棱镜 45 的上表面上的台座 445 固定到下部壳体 471 上。

进而, 在第 1~第 4 实施方式中, 光学装置固定在设于下部壳体 471 的凸缘部 476 上的安装部 473 上, 但安装光学装置的结构并不局限于此。即, 光学装置的安装部设置位置及形状等是任意的。此外,
25 设置在台座 445 上的安装部 445B 的形状也是任意的, 并不局限于前面所说明的各种实施方式的形状。此外, 头部 49 及保持板 477 成一整体地设置在下部壳体 471 的凸缘部 476 上, 但它们也可以分别单独设置。

在第 4 实施方式中, 在交叉二色棱镜 45 与保持部件 446 之间形成部分的间隙, 但也可以象第 6~第 17 实施方式那样, 在交叉二色棱镜
30 45 与保持部件 446 之间形成部分间隙。采用这种结构, 可以获得第 6 实施方式中所述的(23)那种效果。

此外, 在第 12~第 16 实施方式中, 也可以在形成于交叉二色棱镜

45 与保持部件 446 之间的间隙内填充导热性粘接剂。在这种情况下，由于形成保持部件 446 - 交叉二色棱镜 45 - 台座 445 的导热路径，所以进一步促进液晶板 441R, 441G, 441B 的冷却。

5 在上述实施方式中，交叉二色棱镜 45 是由利用光学玻璃，水晶，蓝宝石等材料制成的棱镜及电介质多层膜构成的，但棱镜 45 的结构并不局限于此。例如，也可以是将分色镜配置在由玻璃等形成的大致为长方体或立方体的容器内，在该容器内充满液体构成的。即，只要棱镜 45 具有合成色光的功能以及配备有安装调光装置用的光束入射端面，什么样的结构都可以。

10 进而，在上述各种实施方式中，仅列举了采用三个调光装置的投影仪的例子，但本发明也适用于仅采用一个调光装置的投影仪，采用两个调光装置的投影仪或者采用四个以上的调光装置的投影仪。

此外，在上述各实施方式中，作为调光装置是采用液晶板，但也可以利用微型镜的器件等除液晶板以外的调光装置。

15 进而，在上述实施方式中，采用光入射面与光射出面不同的透射式调光装置，但也可以采用光入射面与光射出面相同的反射式调光装置。

20 进而，在上述各实施方式中，仅列举了从观察屏幕的方向进行投影的投影式投影仪的例子，但本发明也适用于从与观察屏幕的方向相反的方向进行投影的背投式投影仪。

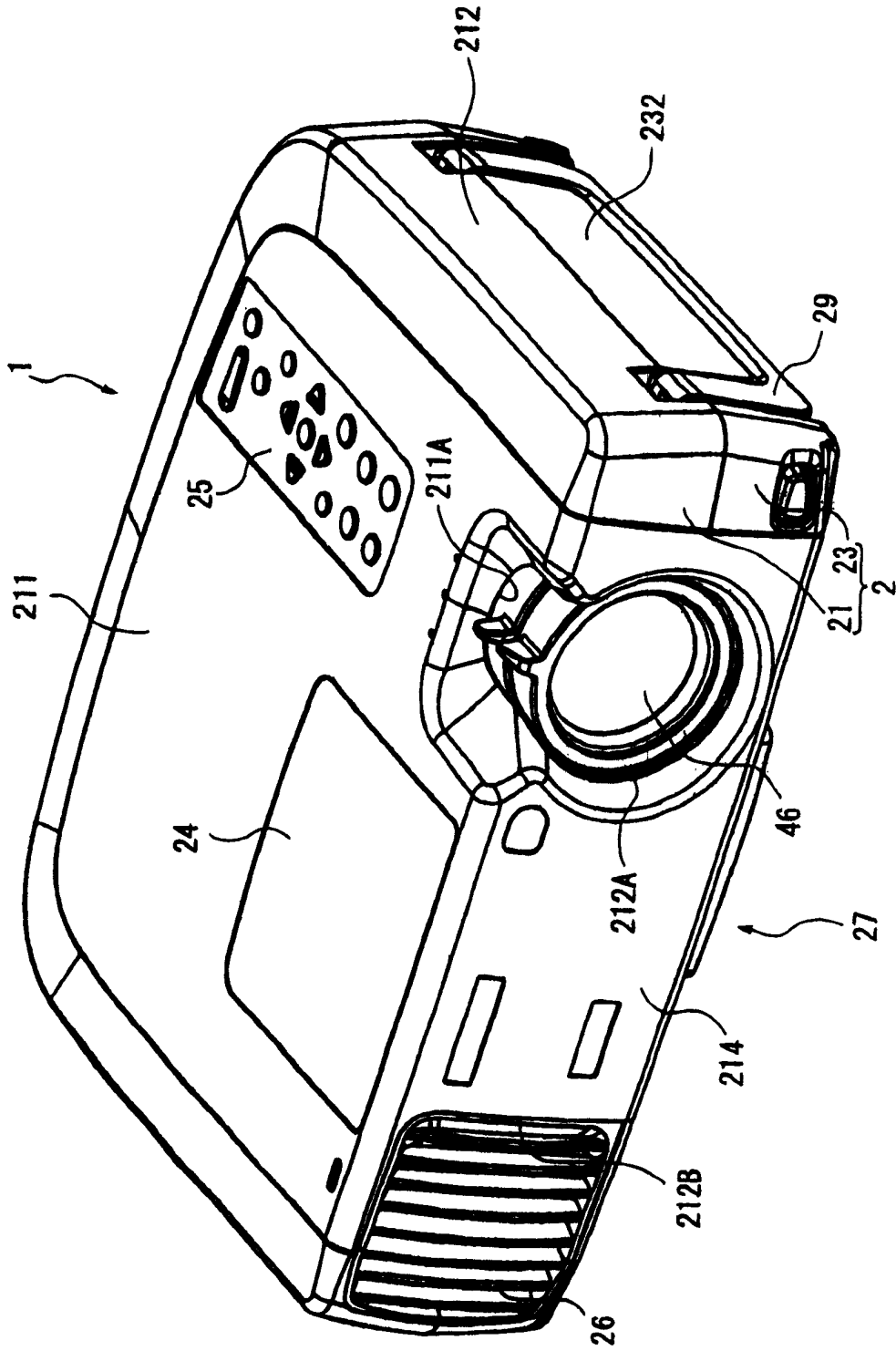


图 1

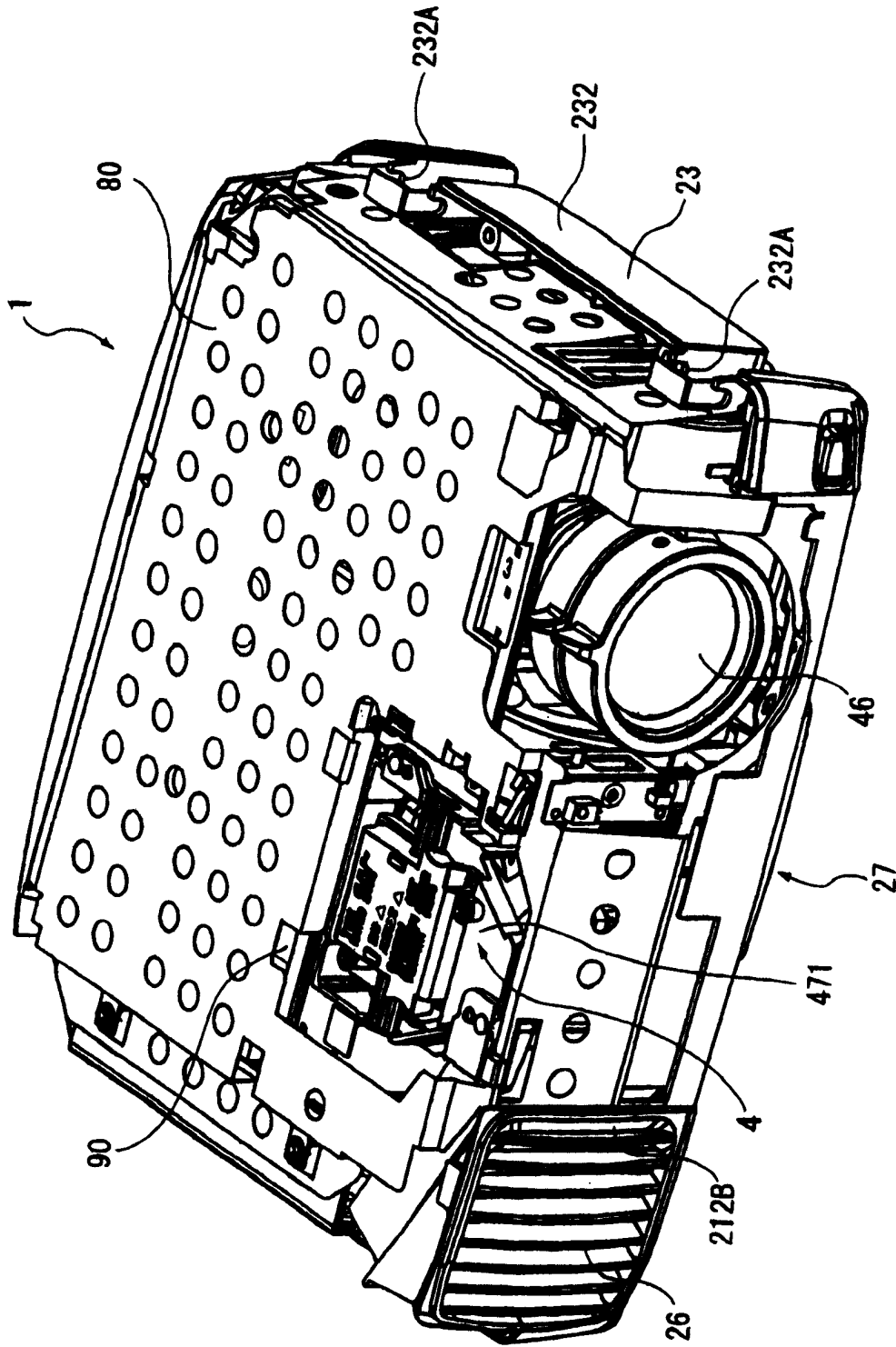


图 3

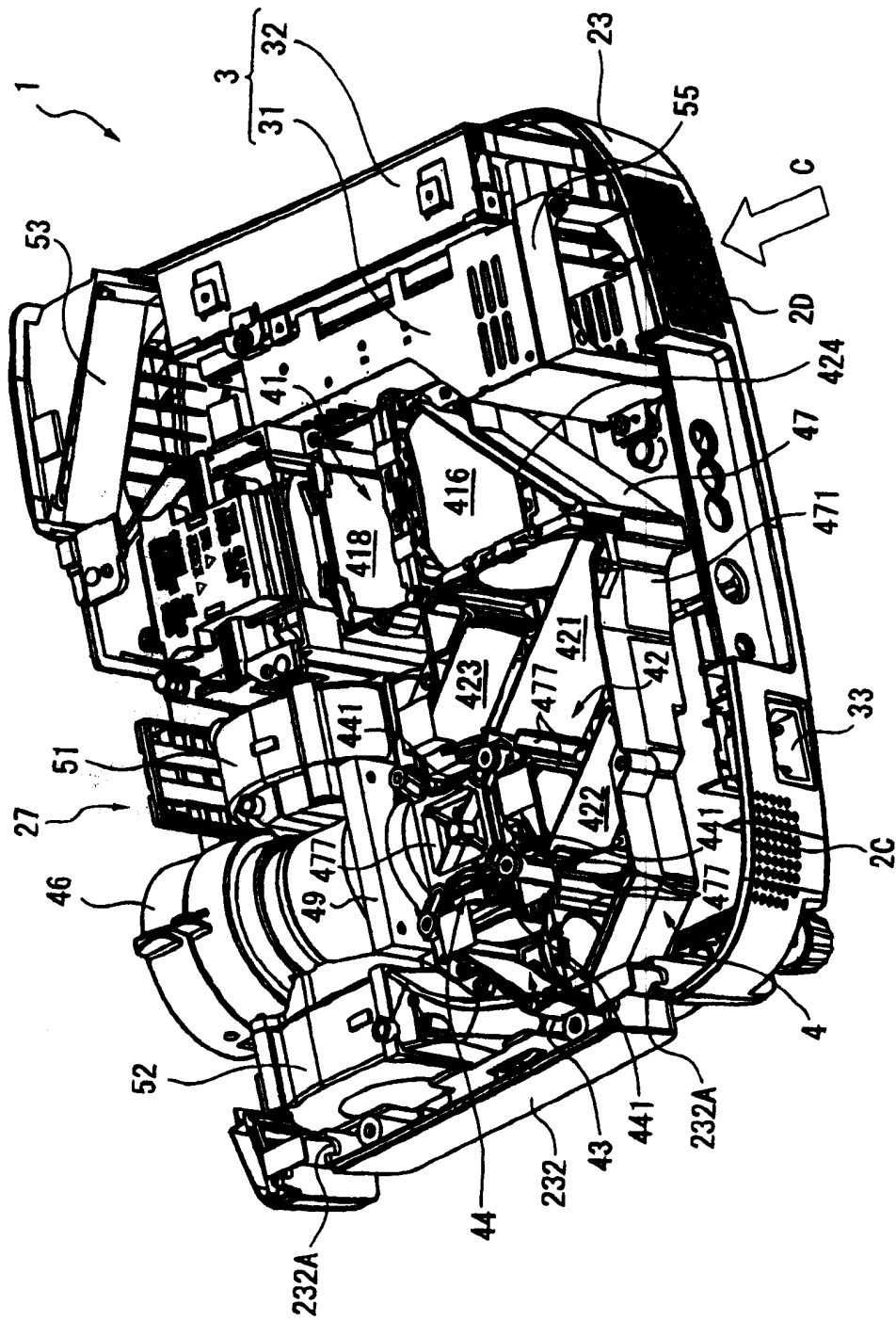


图 4

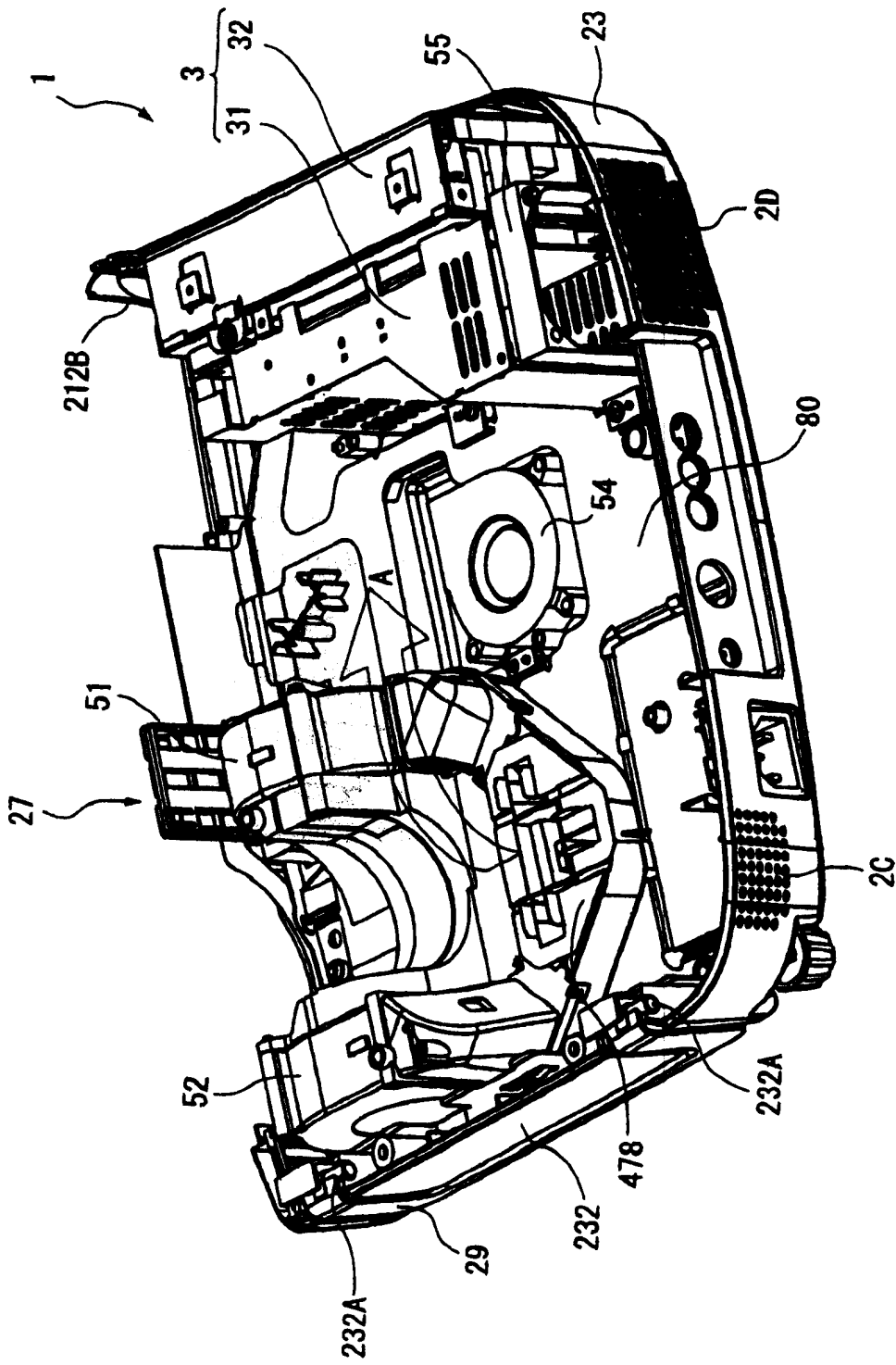


图 5

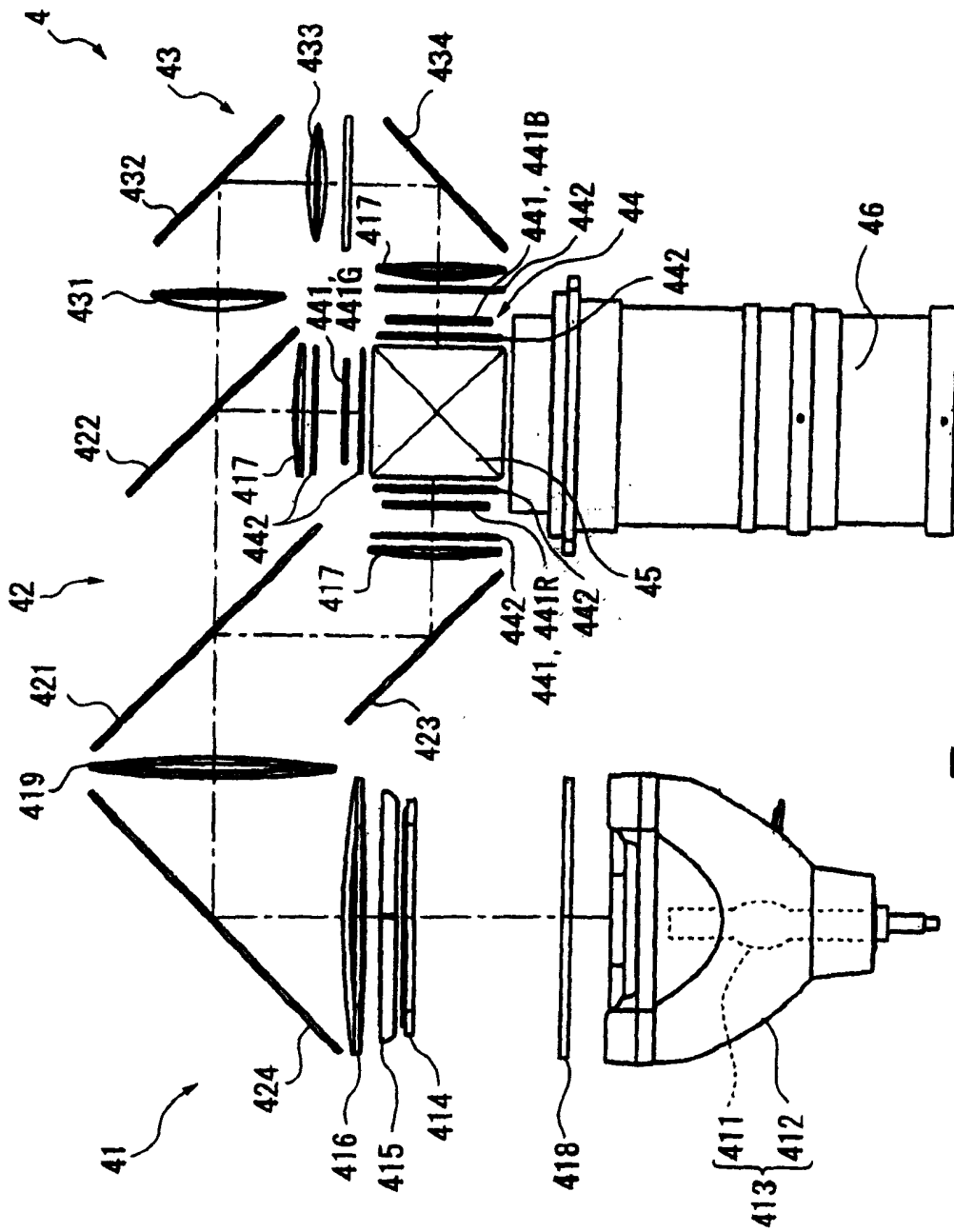


图 7

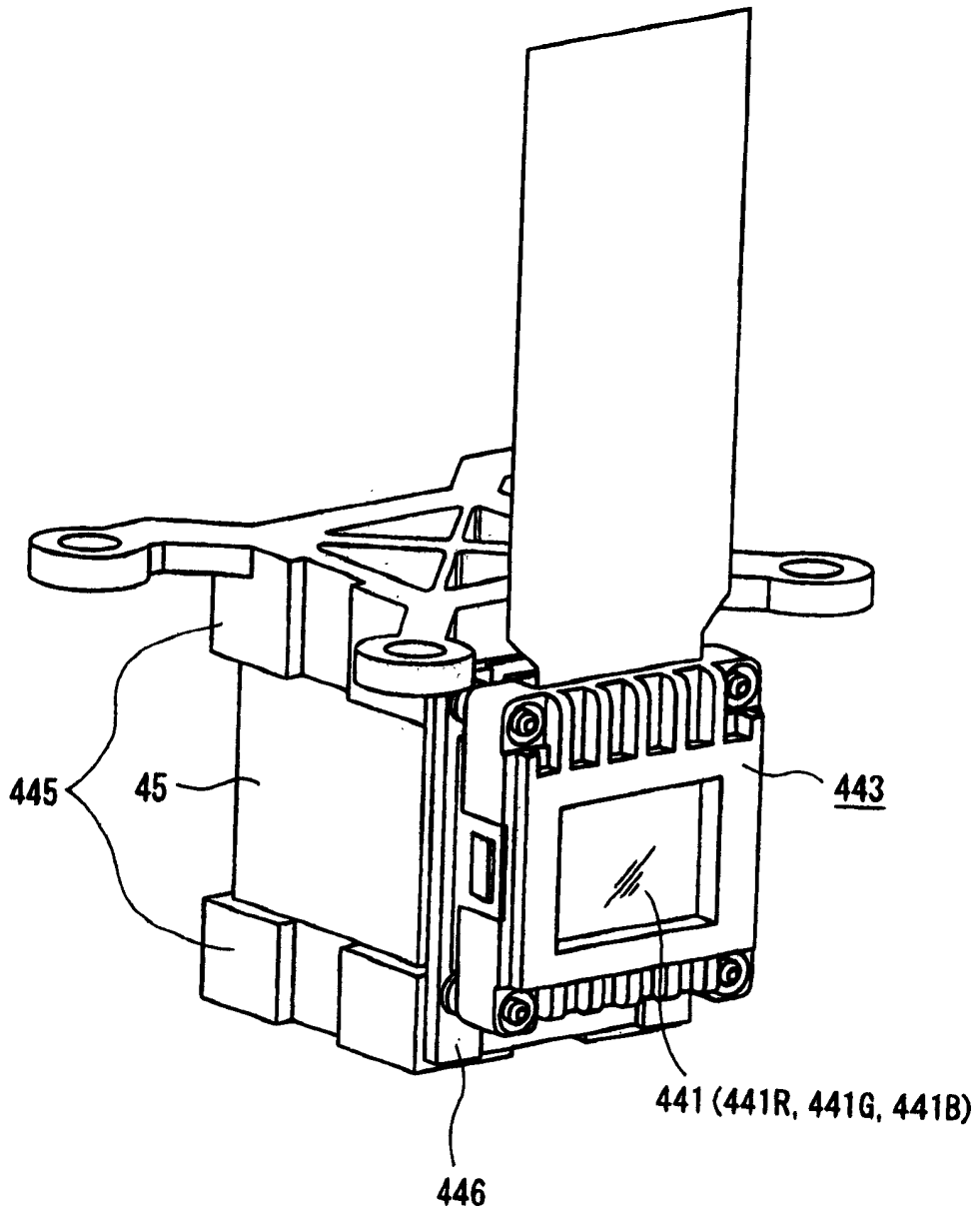


图 8

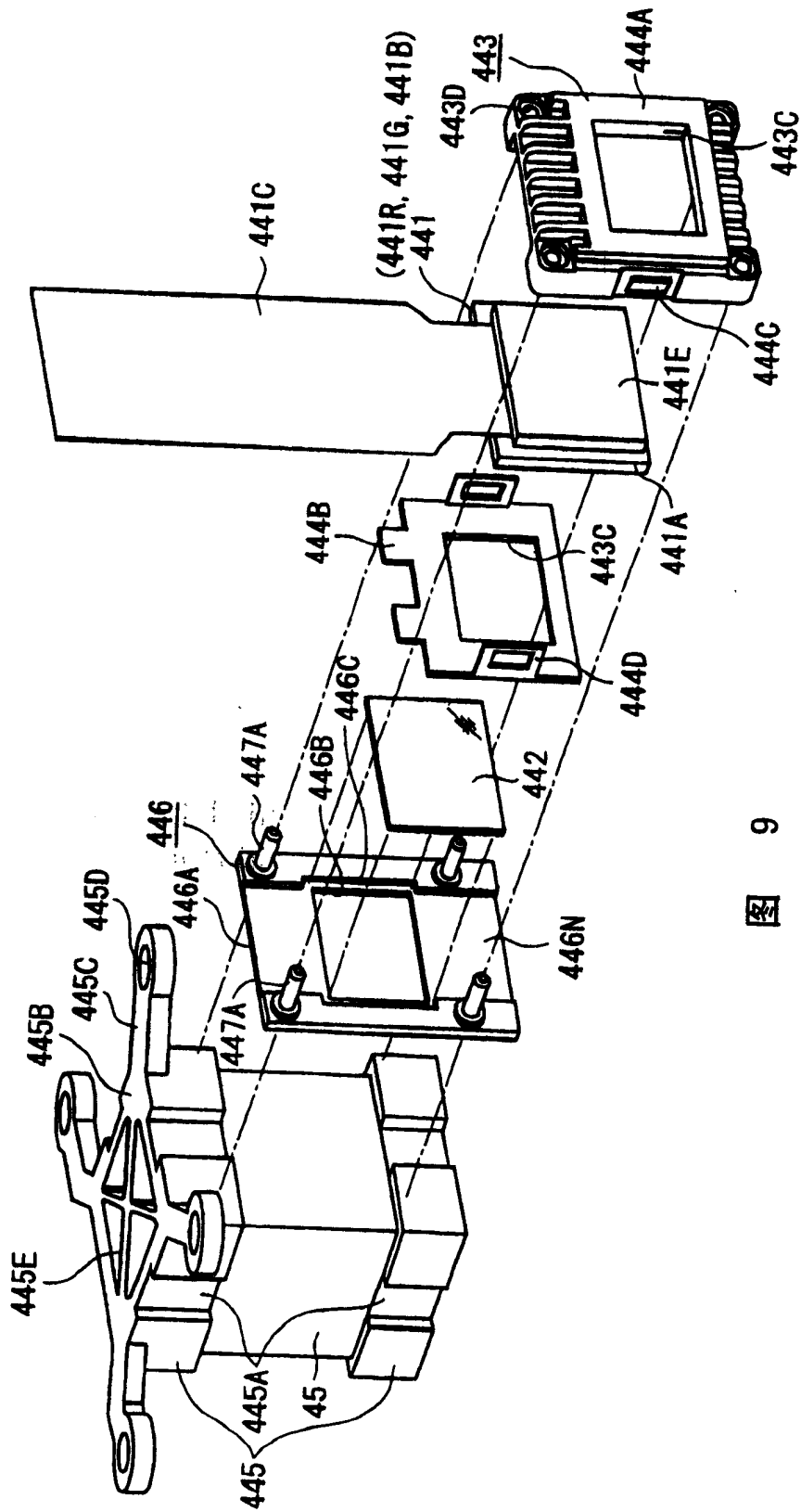


图 9

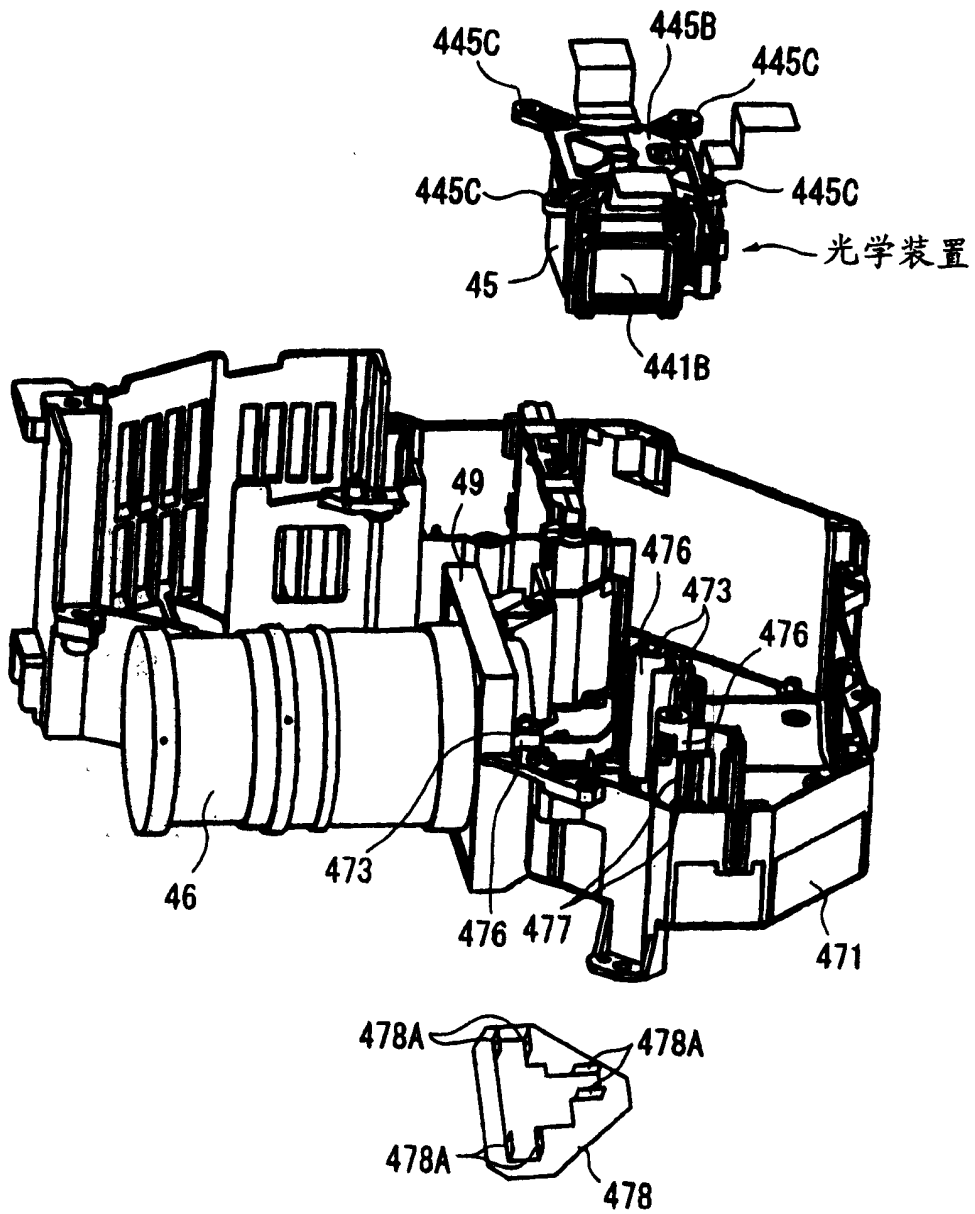


图 10

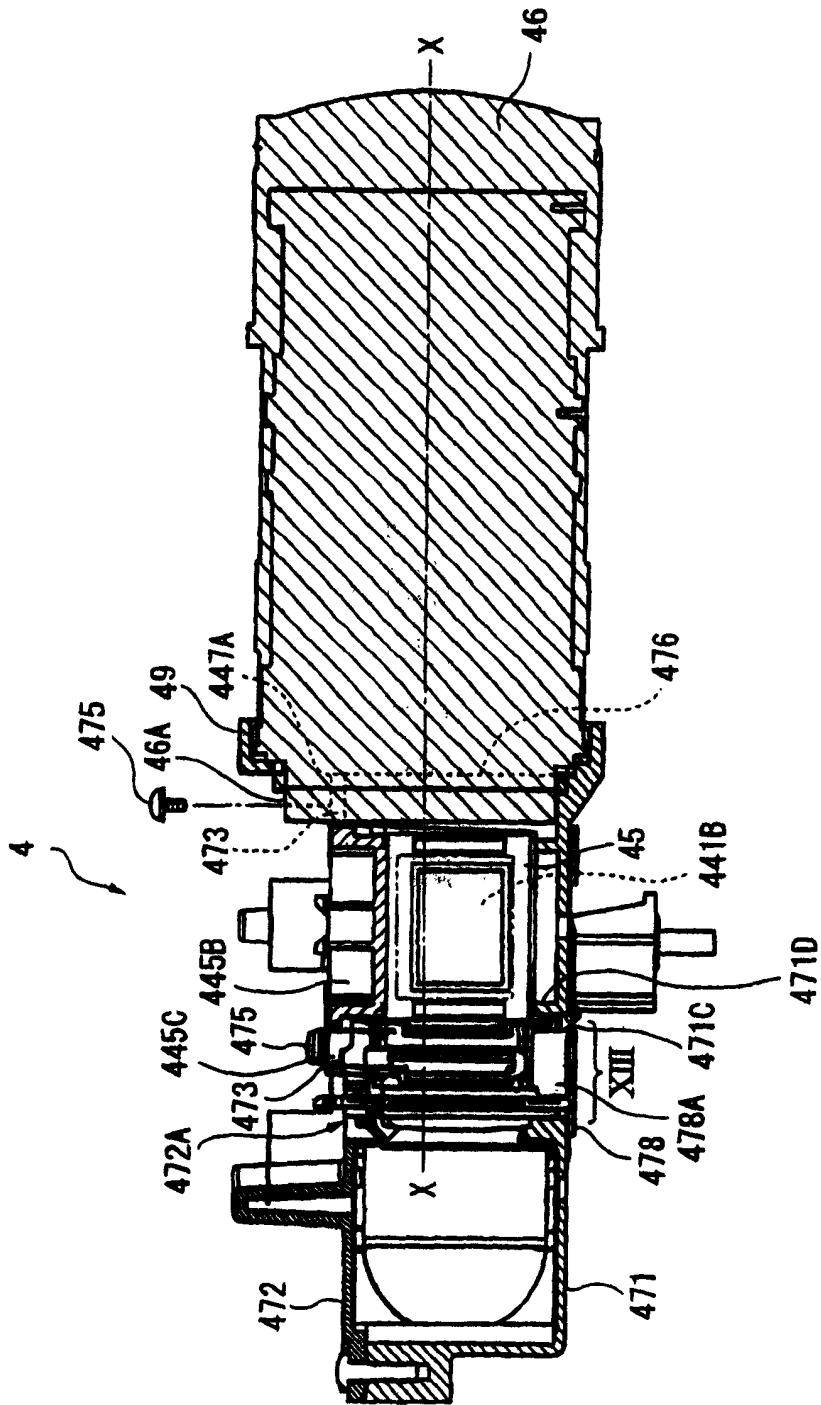


图 12

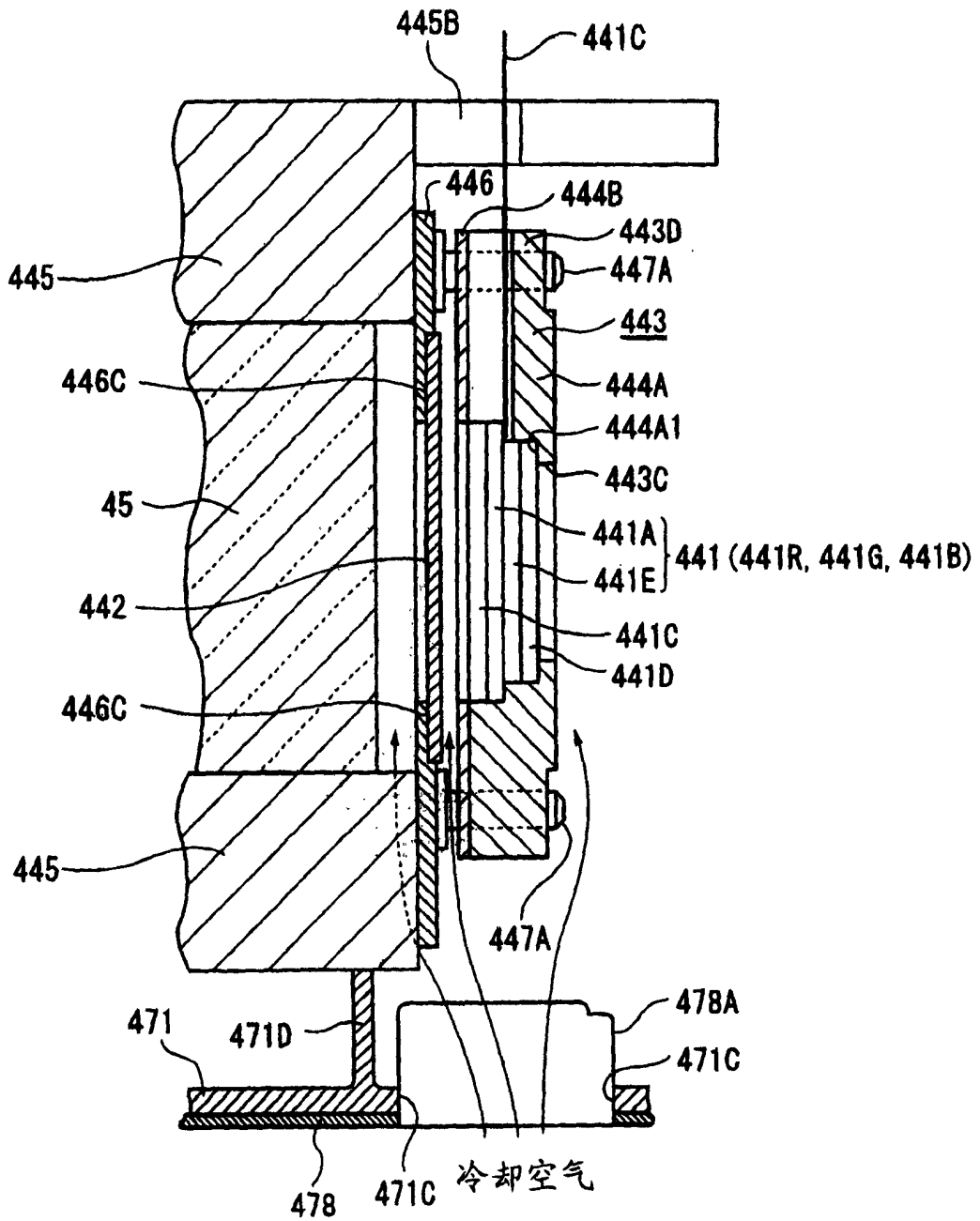


图 13

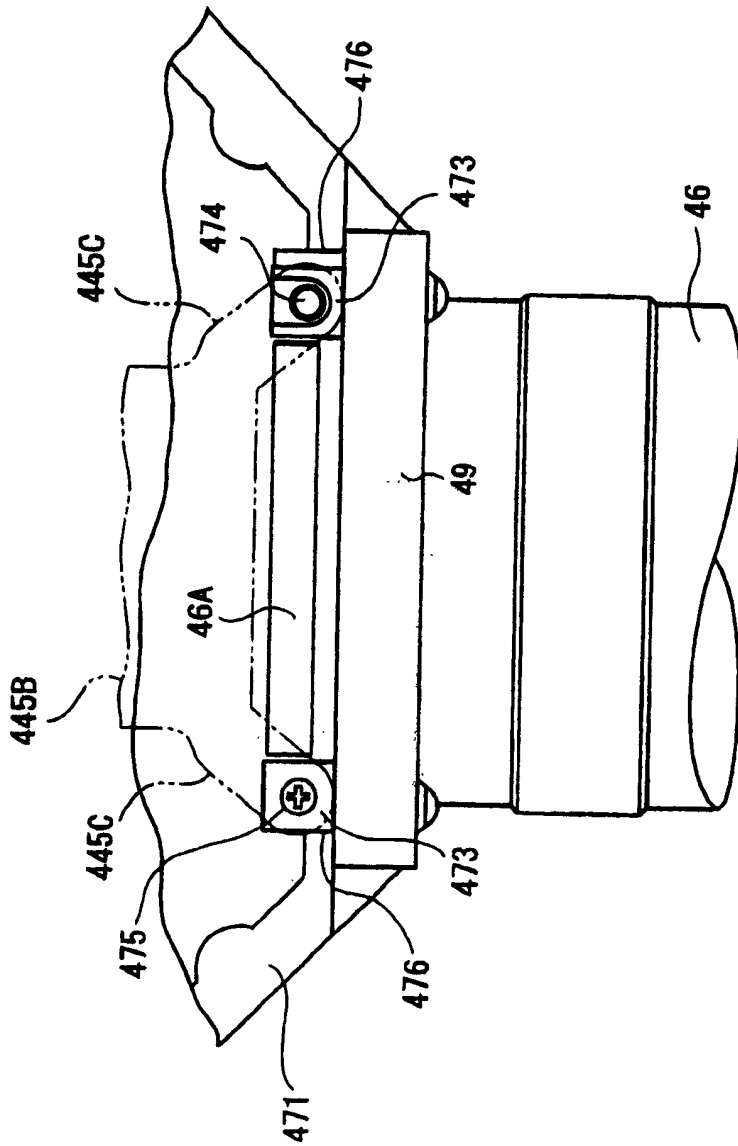


图 14

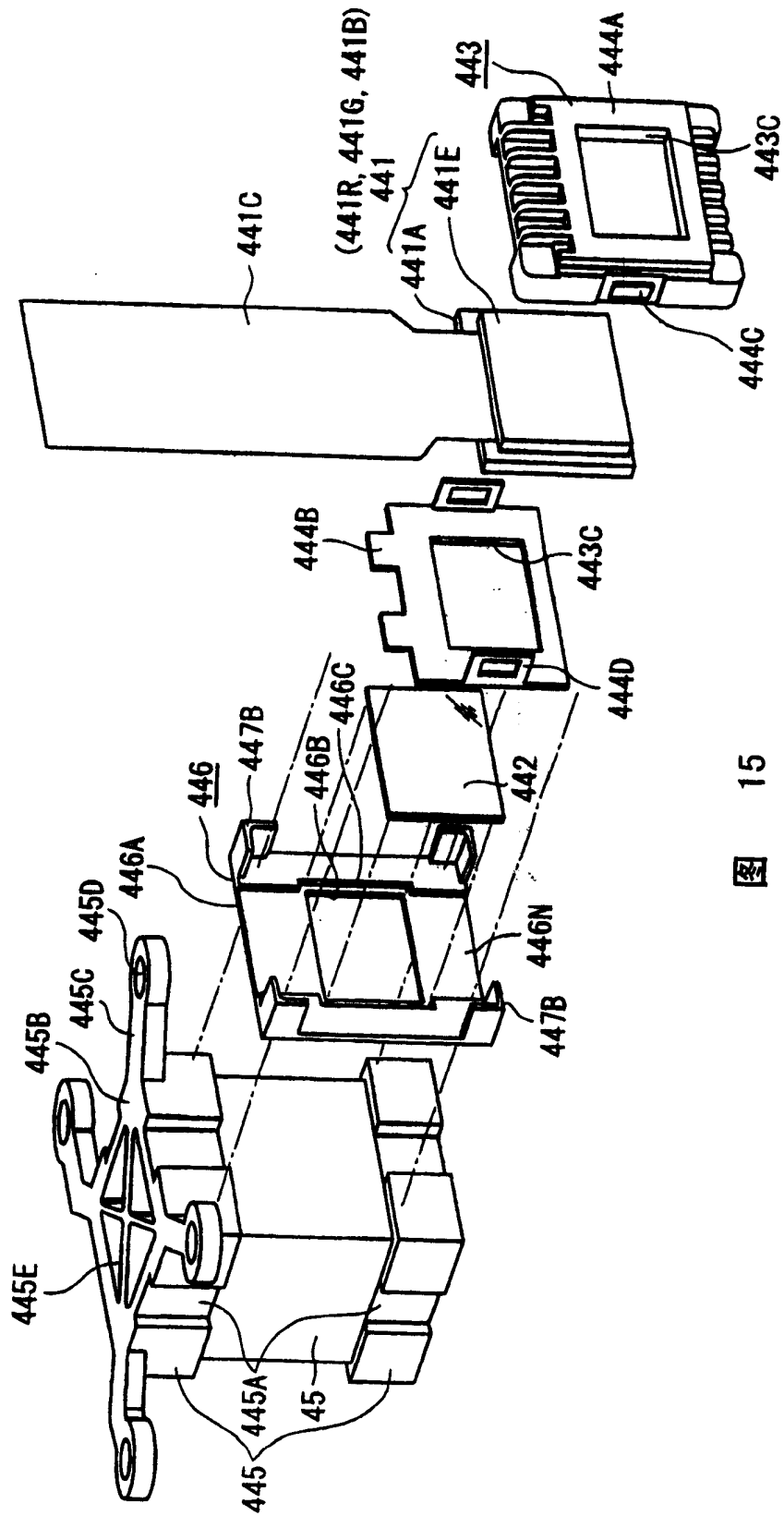


图 15

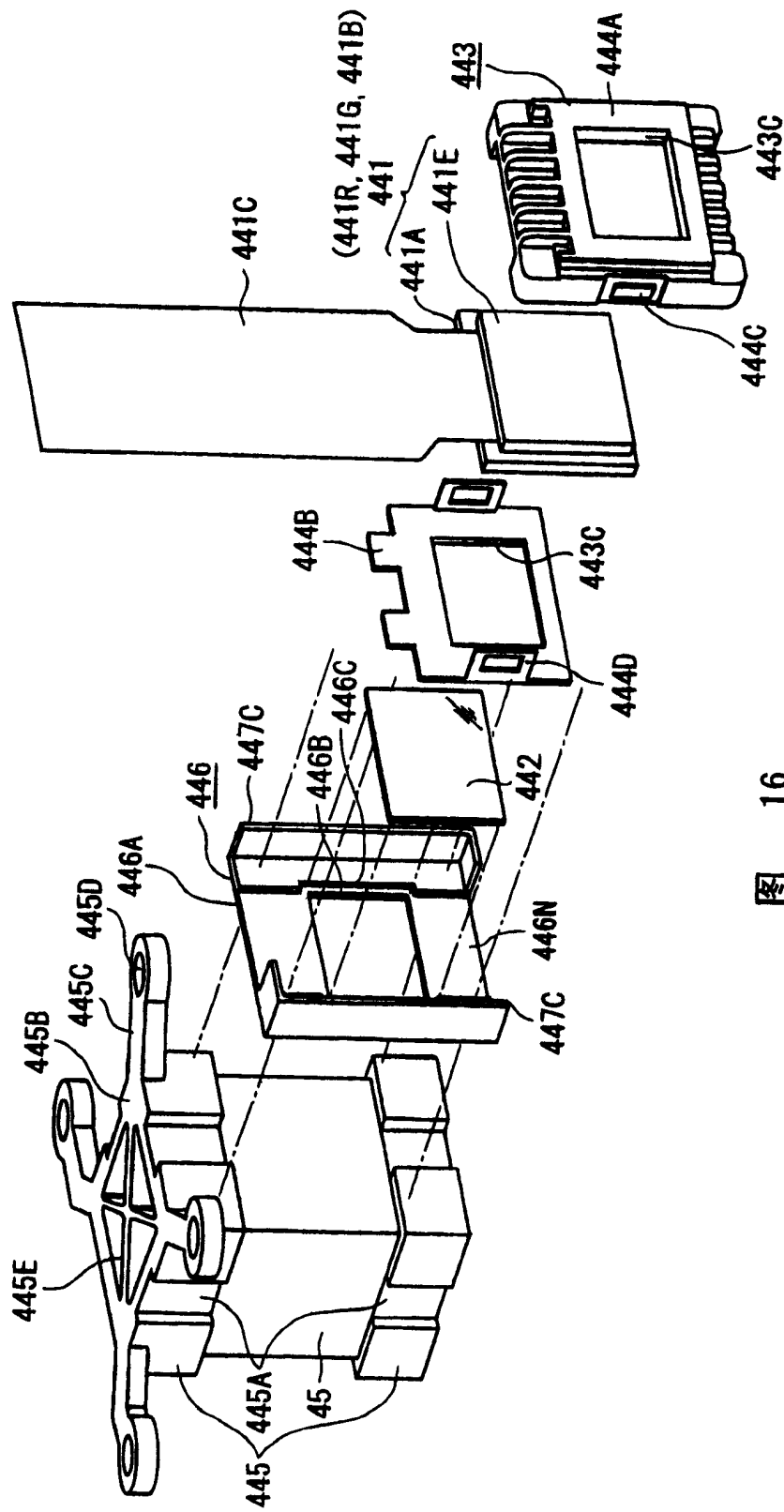


图 16

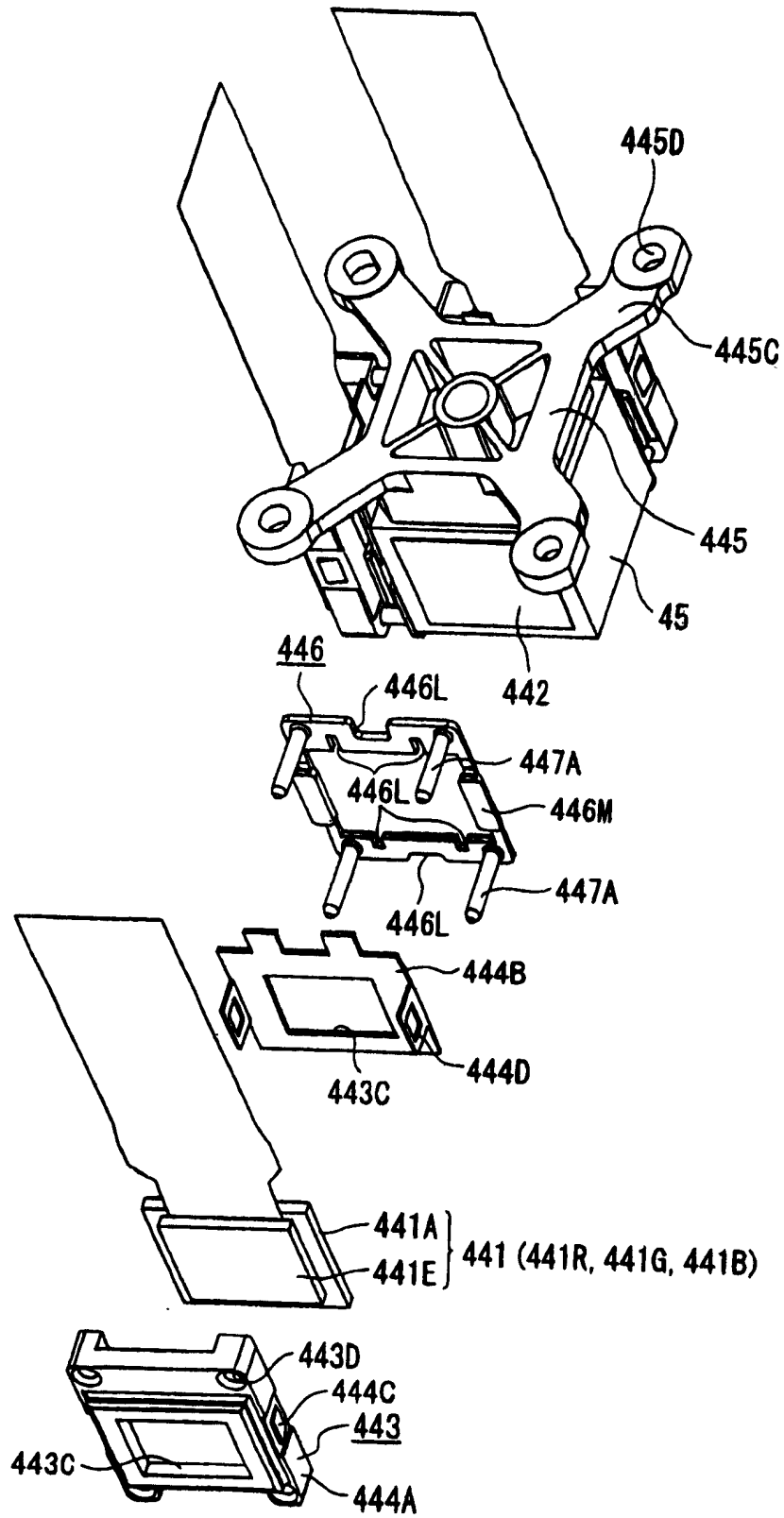


图 17

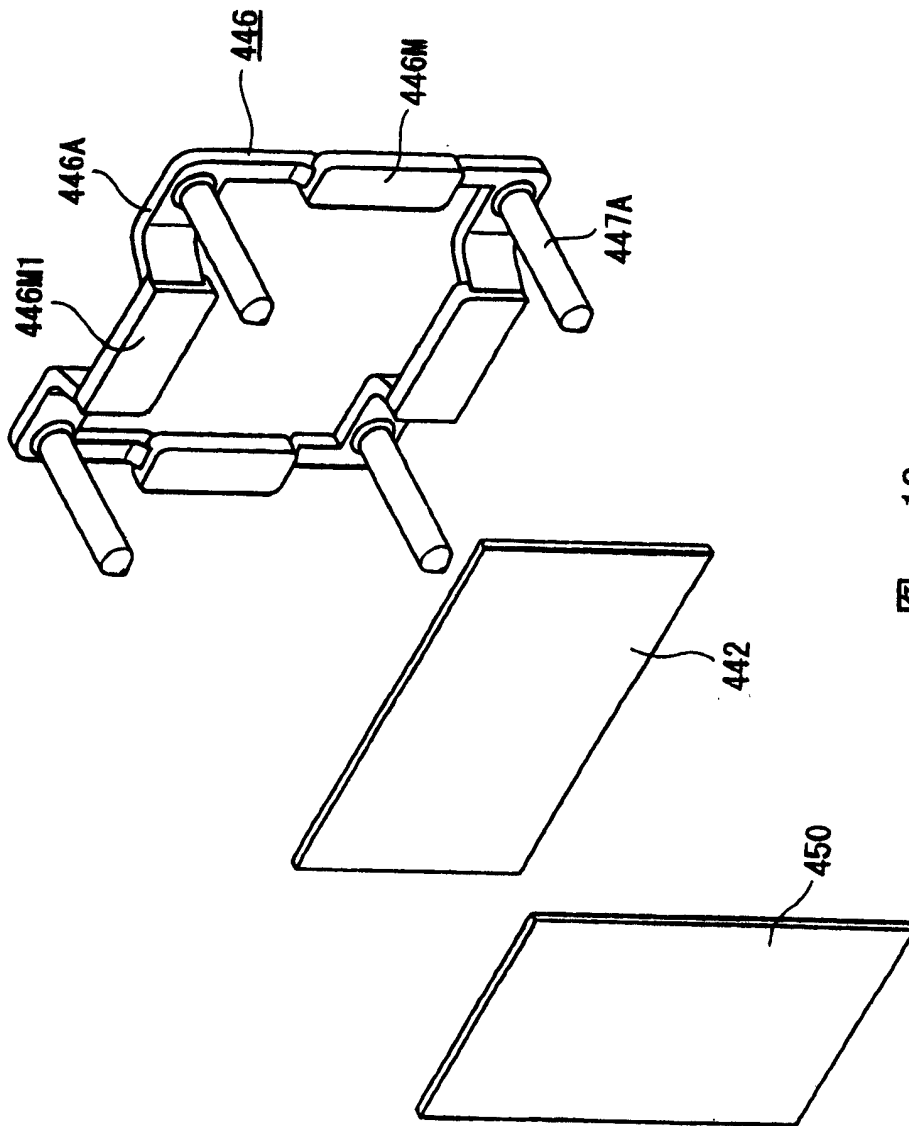


图 18

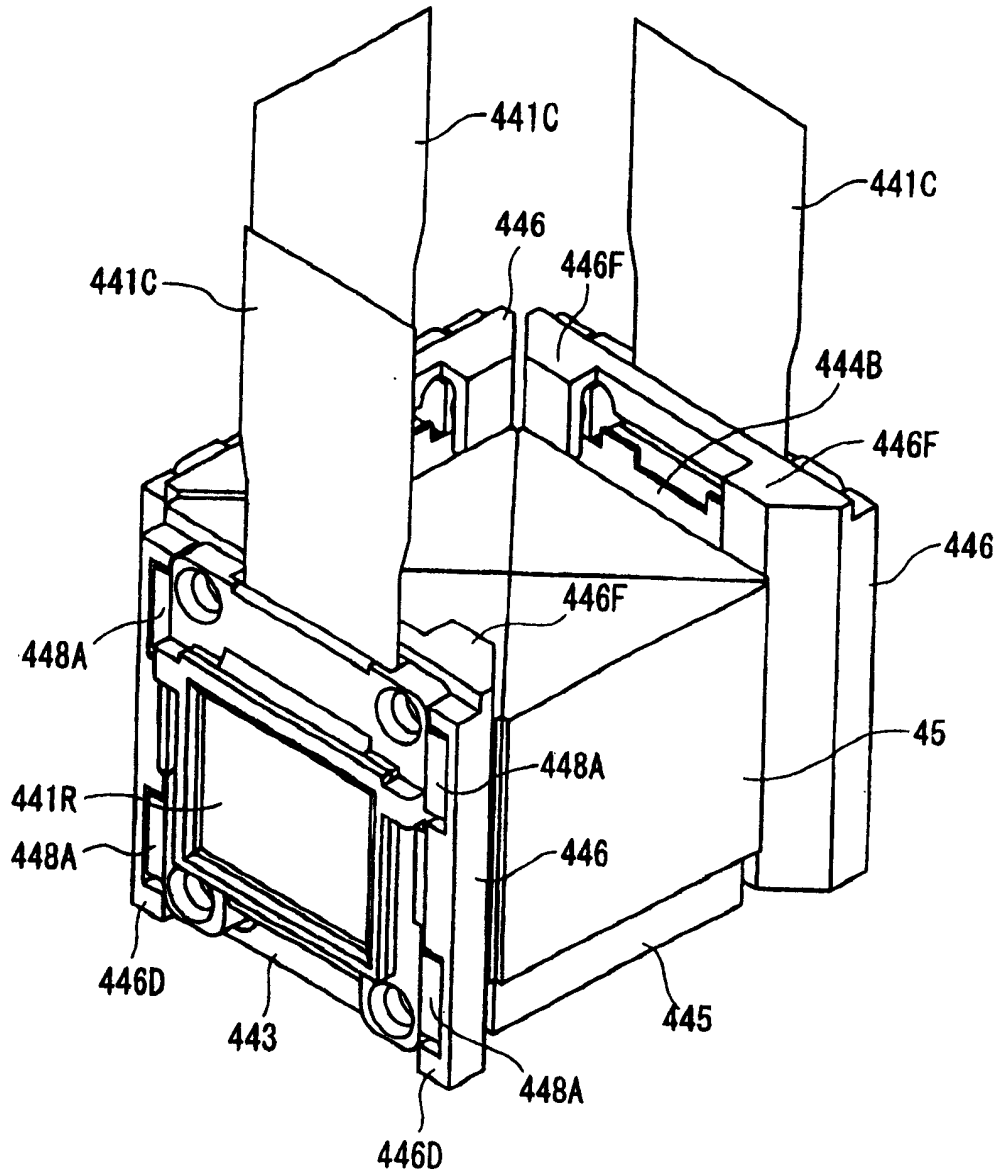


图 19

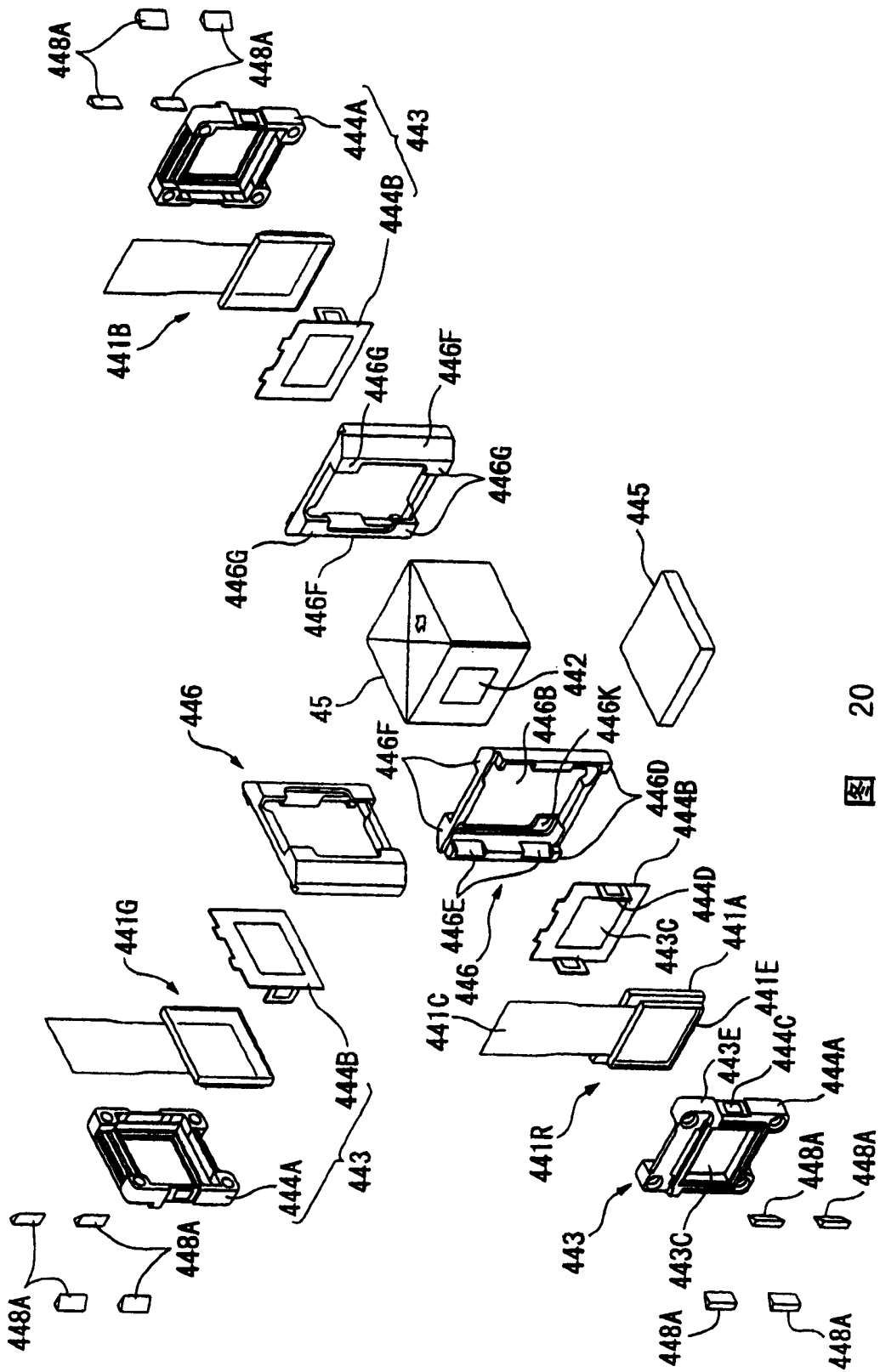


图 20

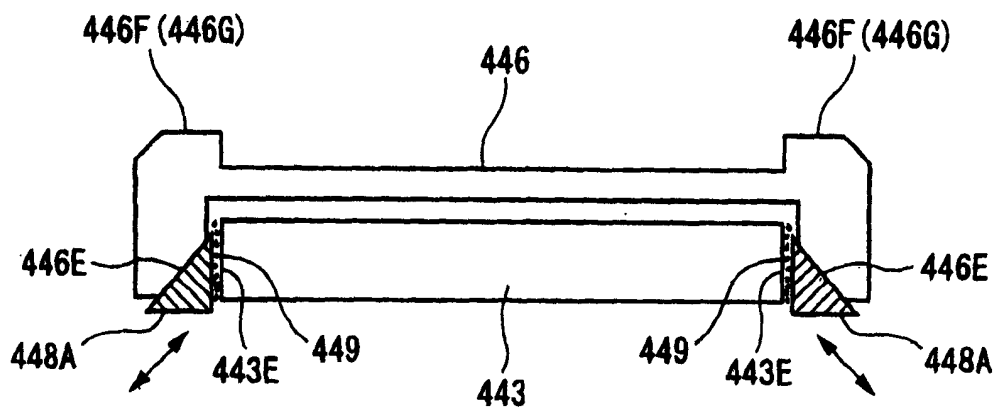


图 21

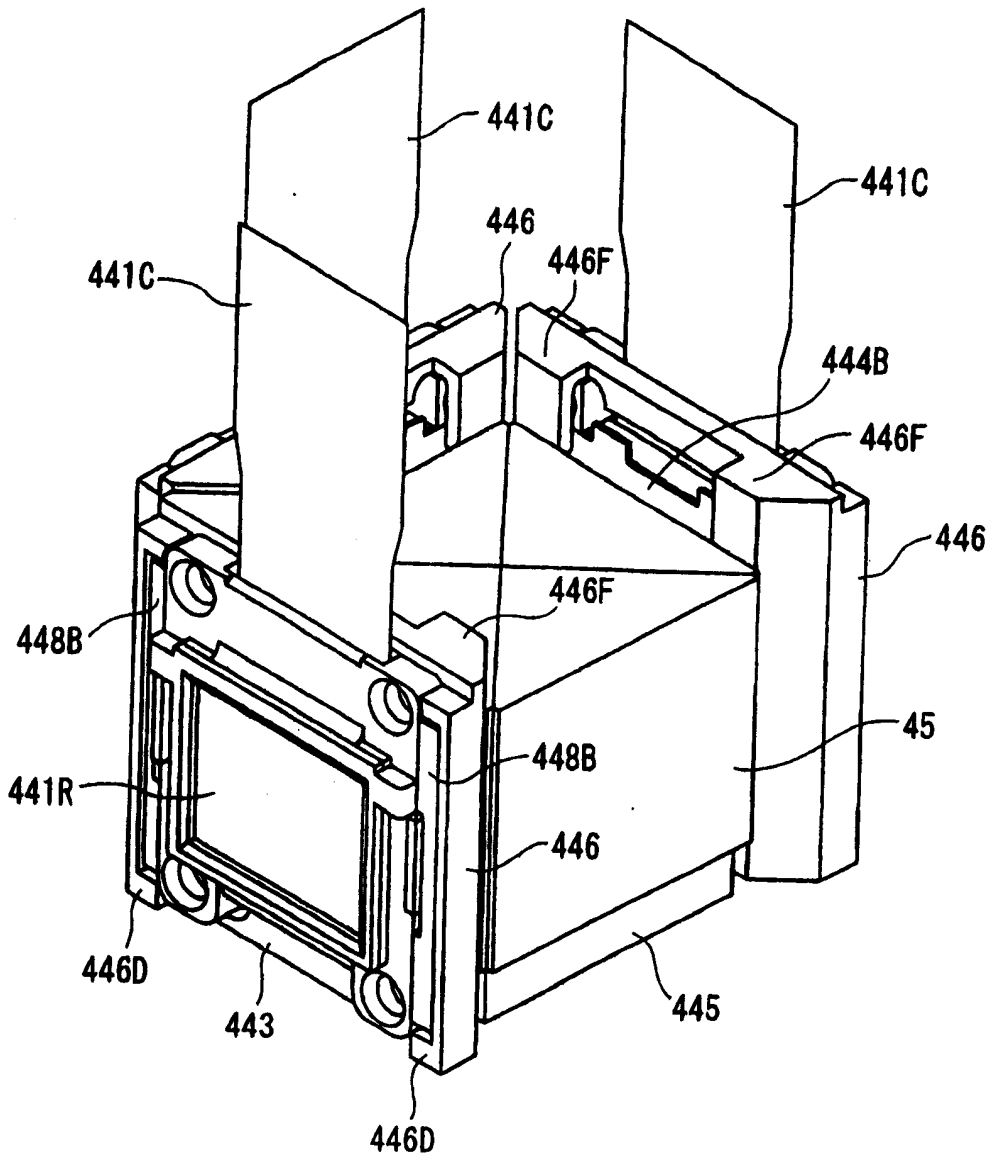


图 22

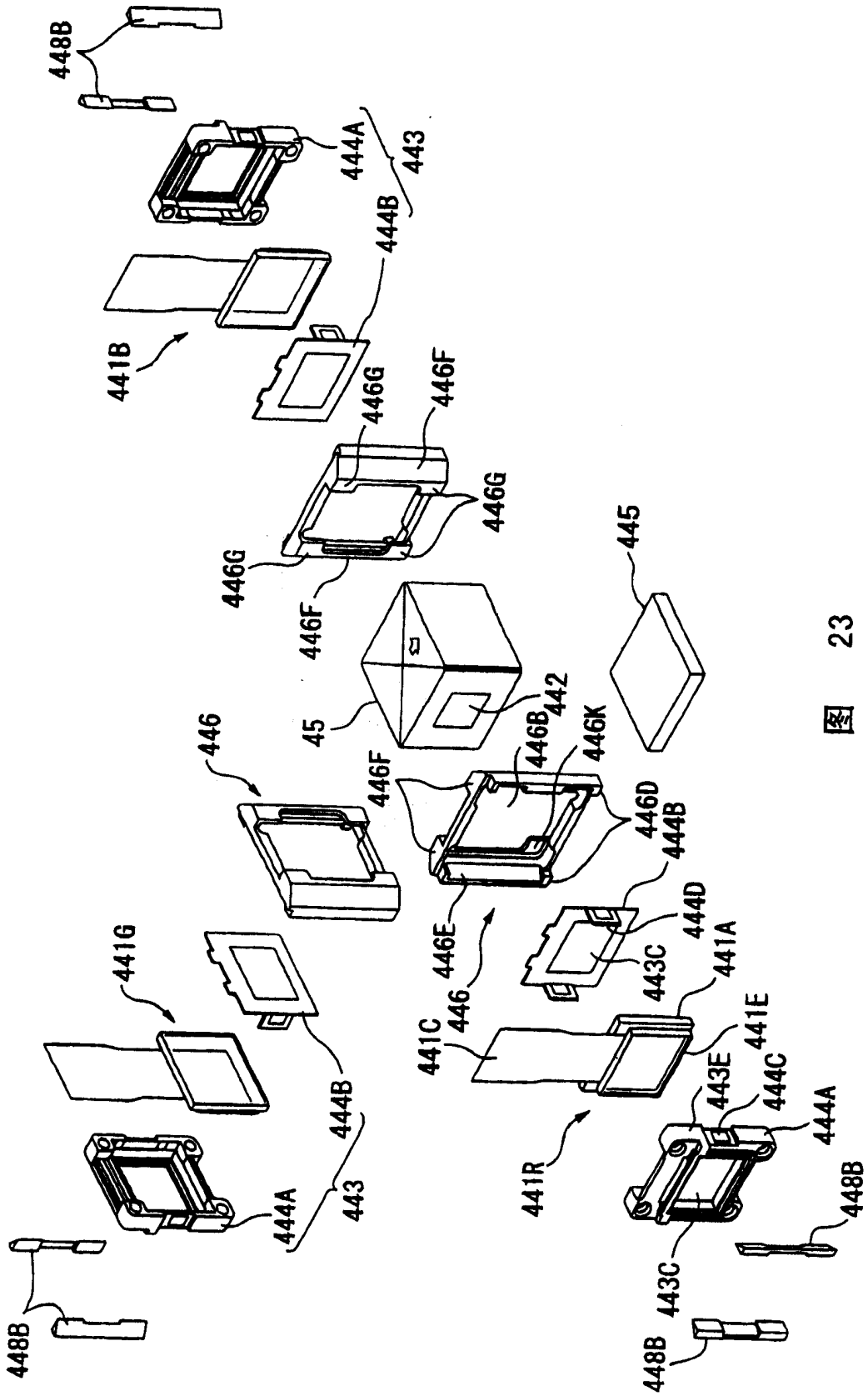


图 23

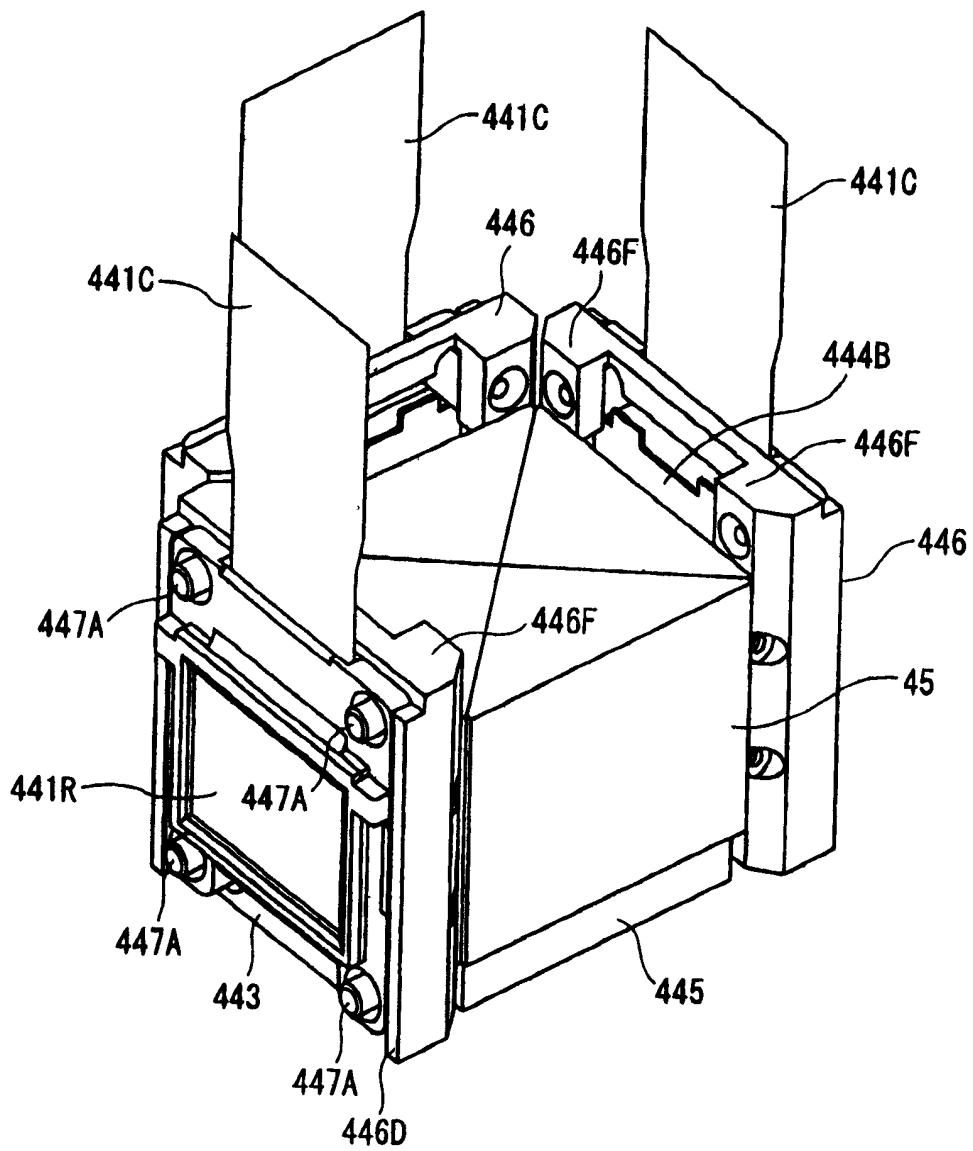


图 24

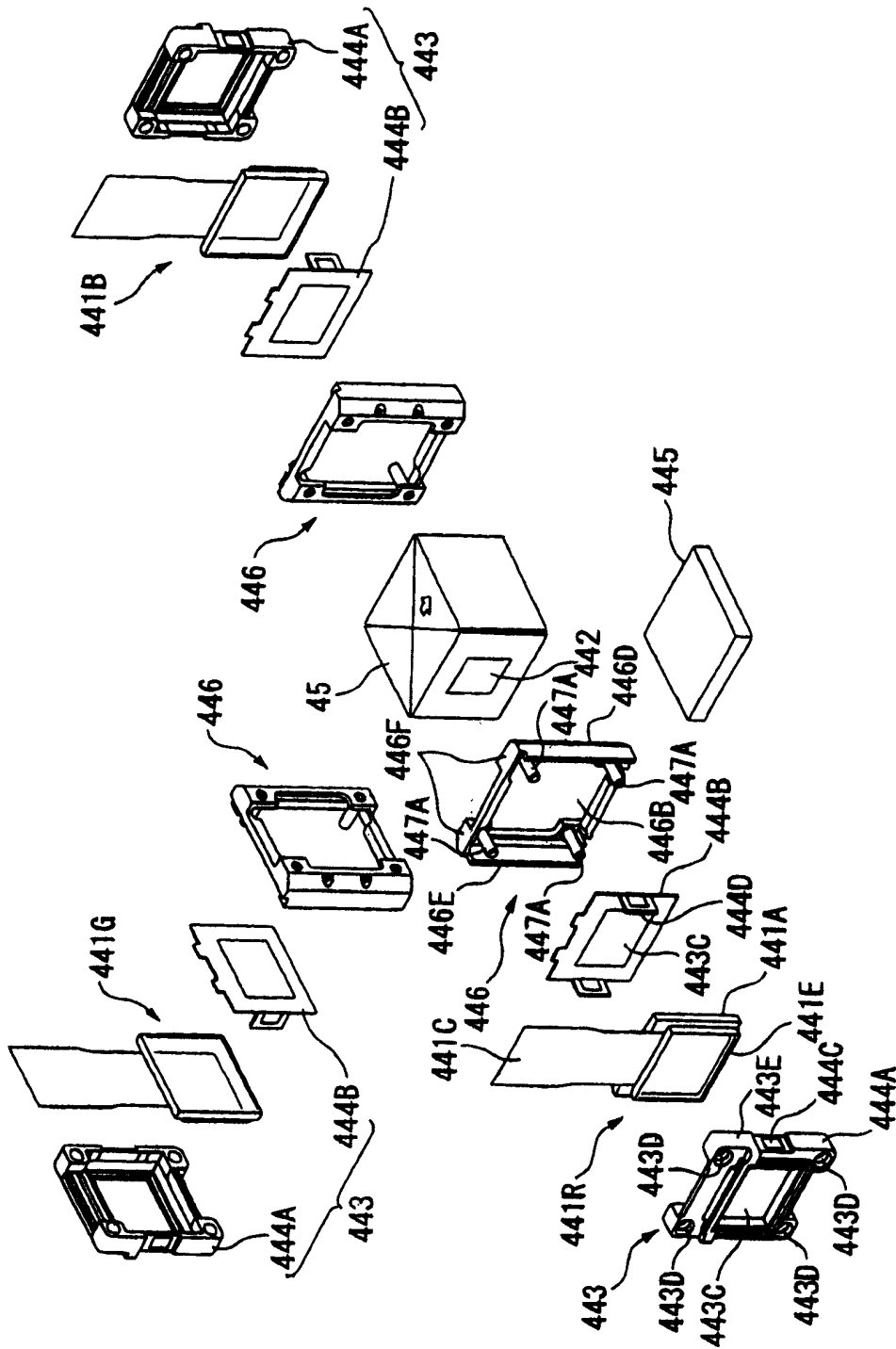


图 25

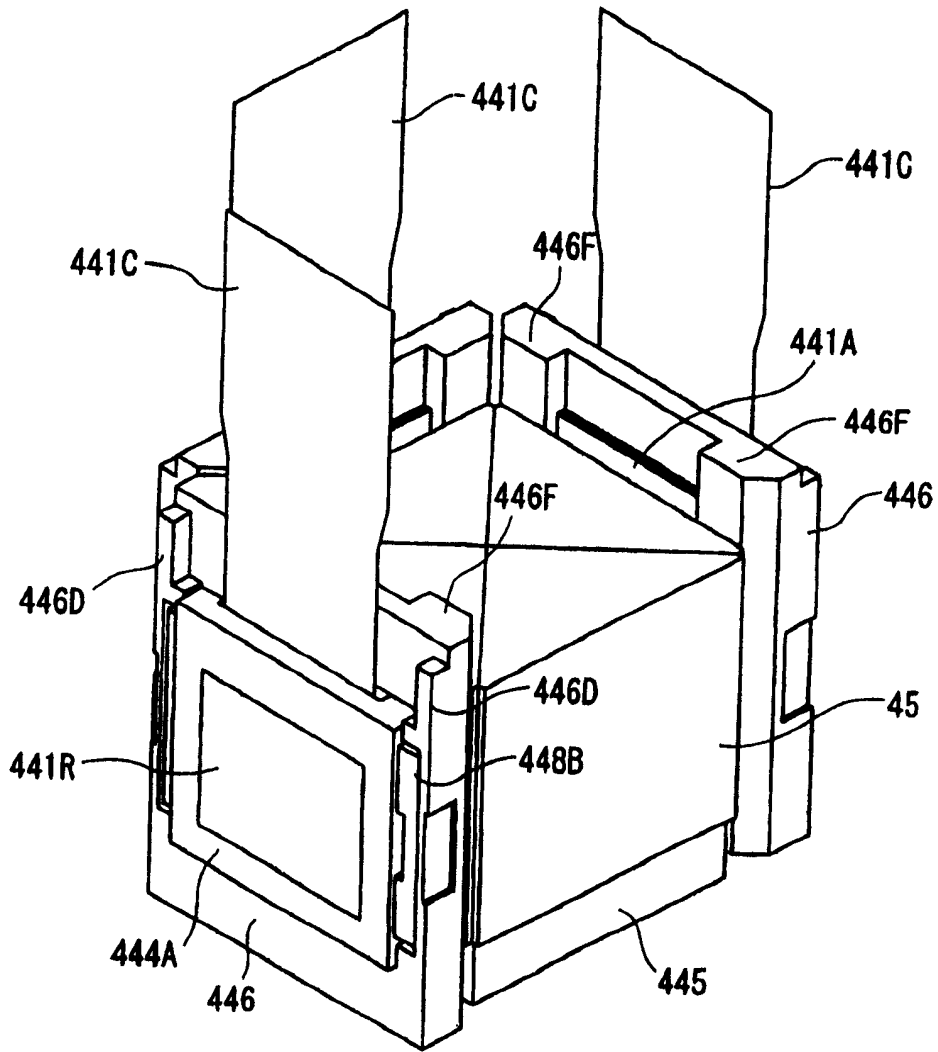


图 26

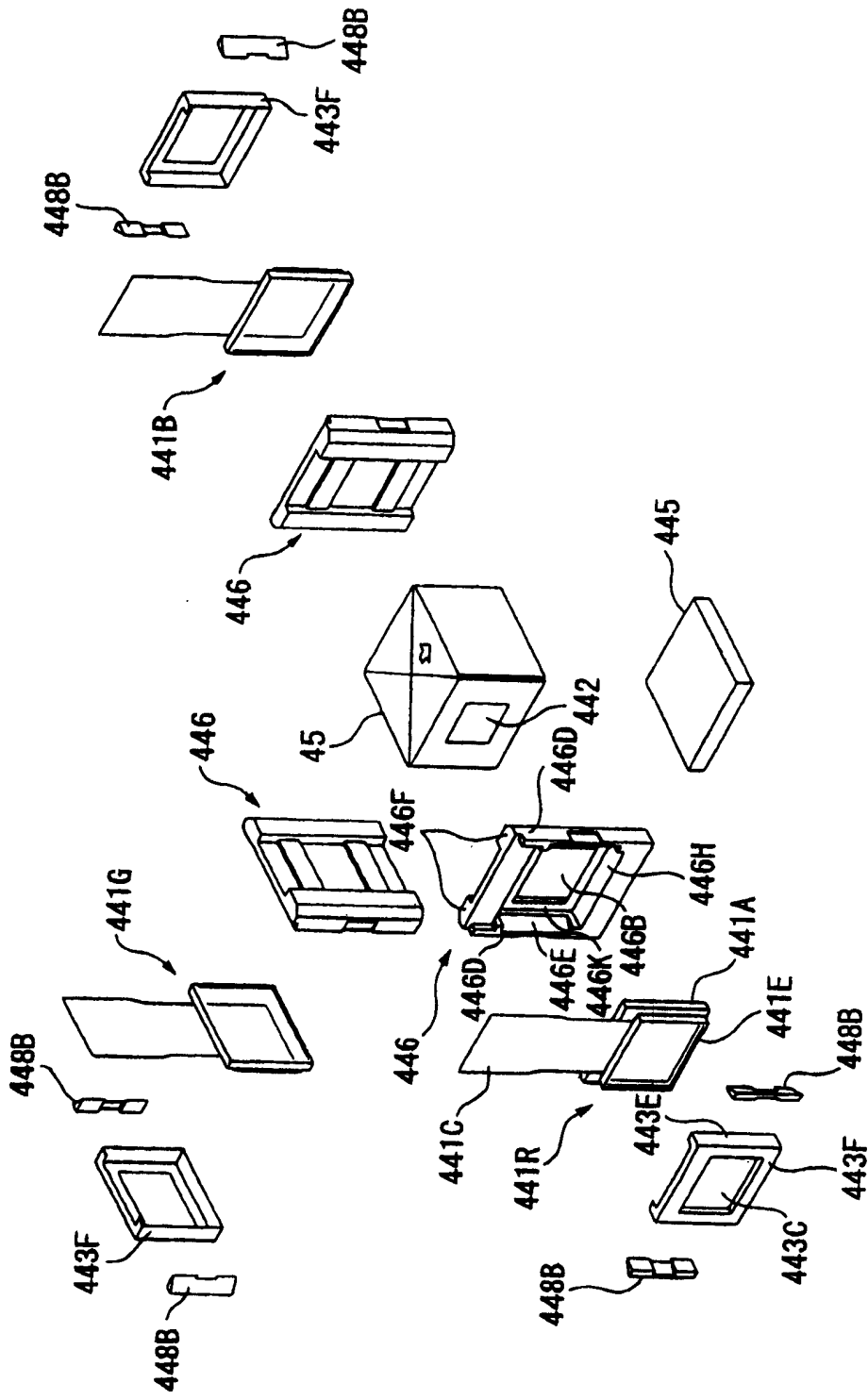


图 27

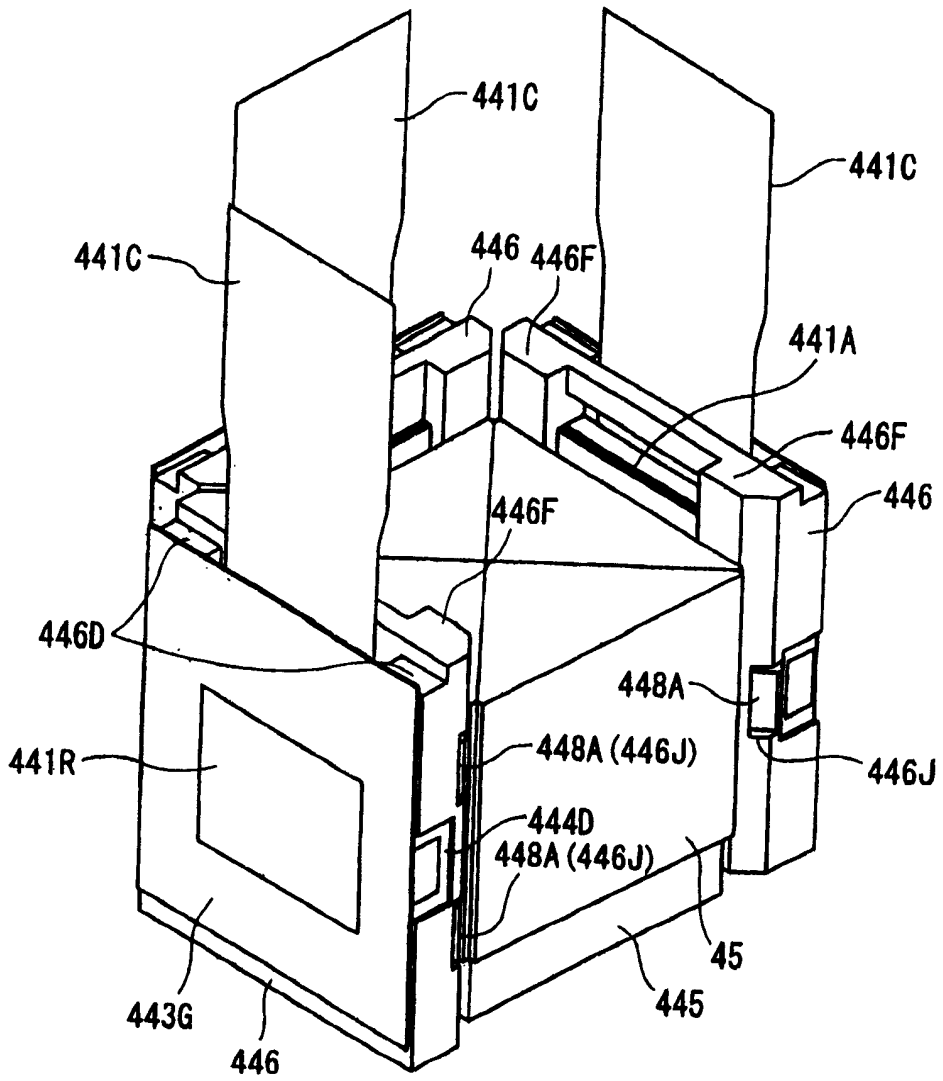


图 28

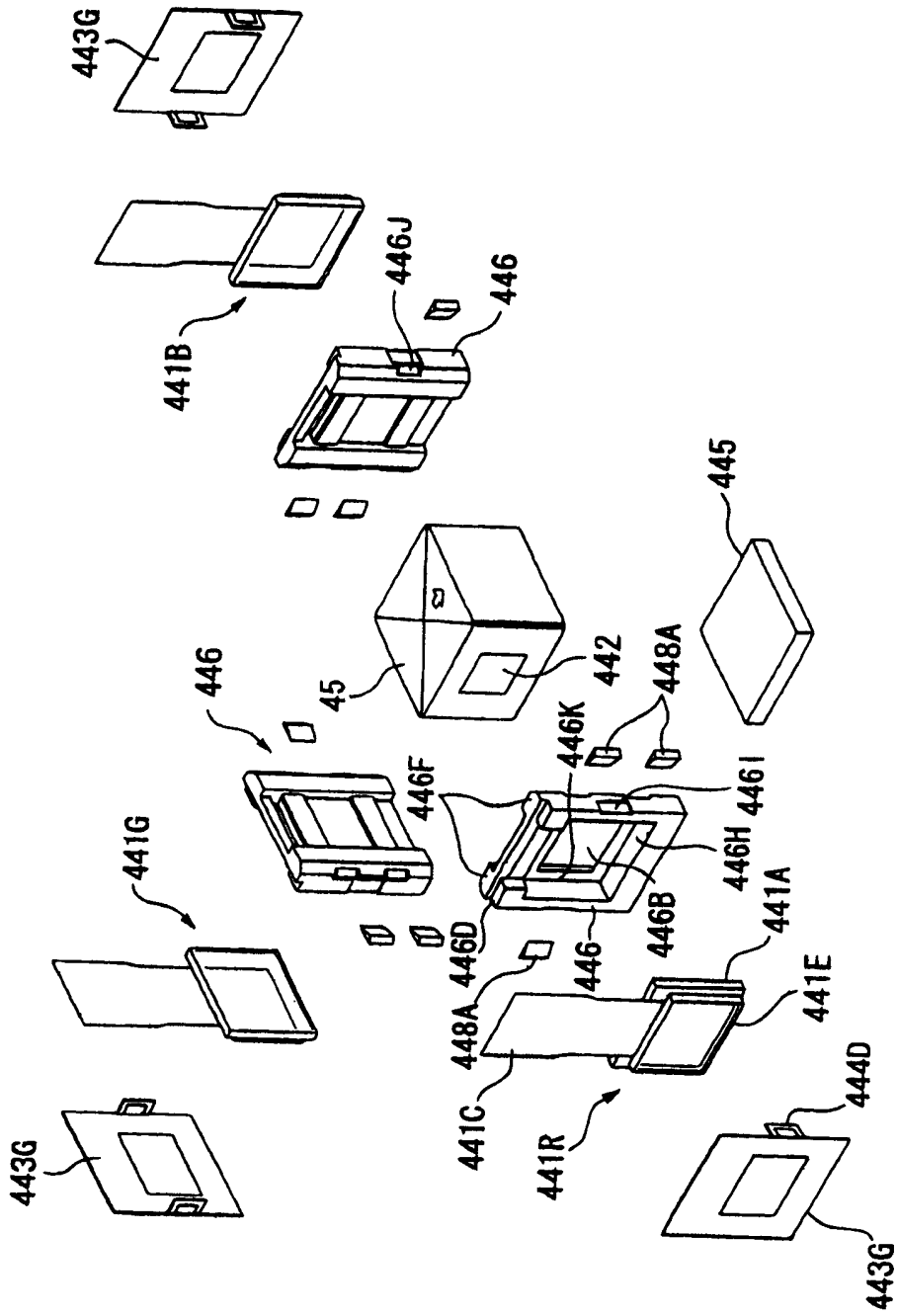


图 29

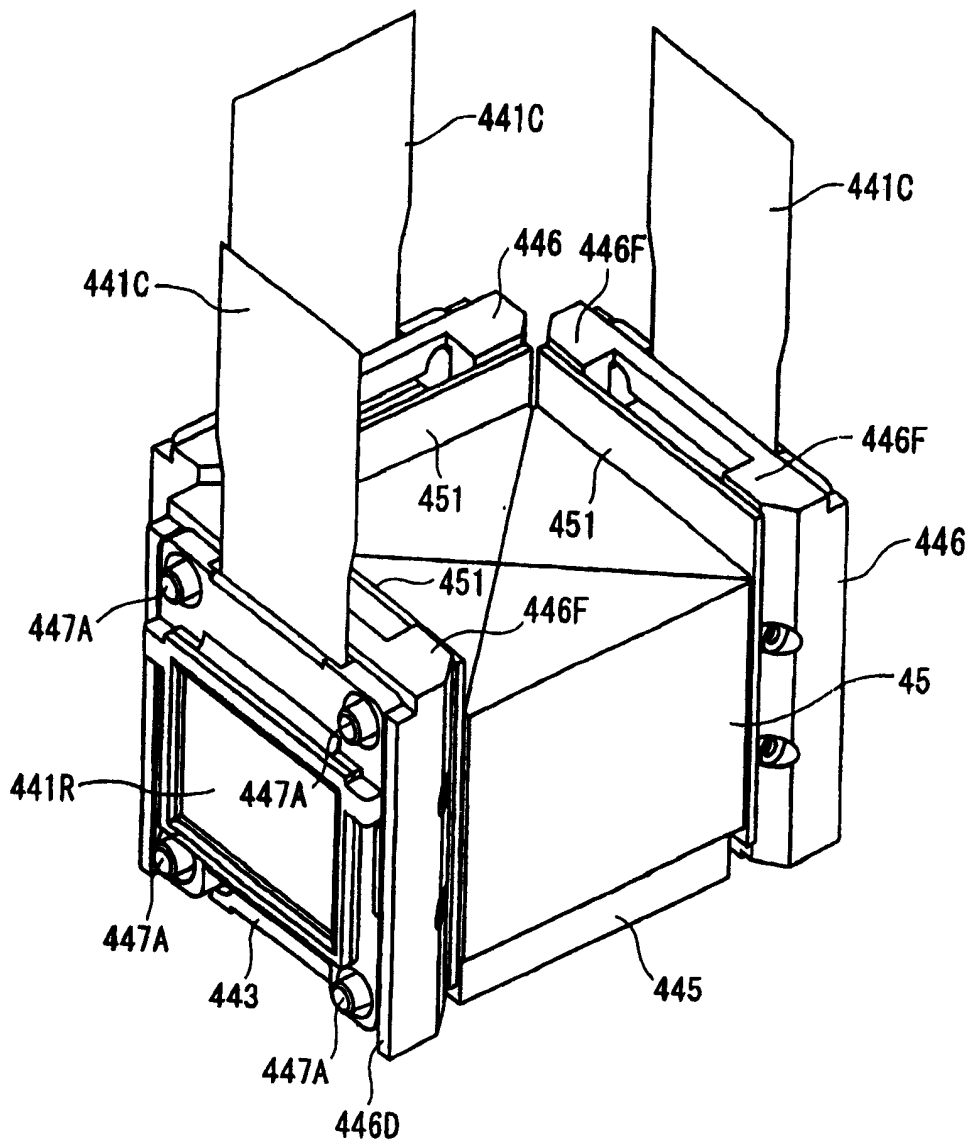


图 30

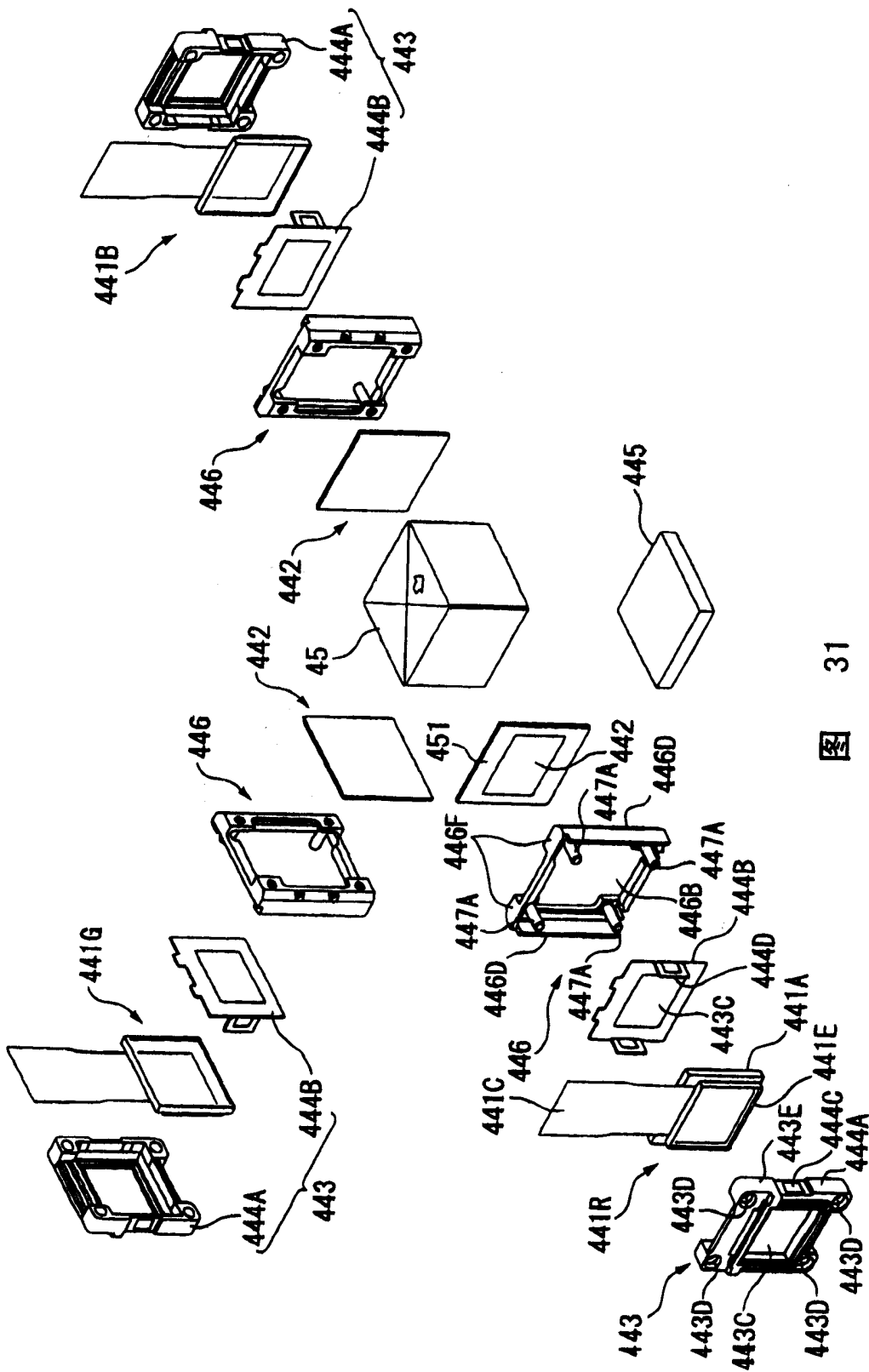


图 31

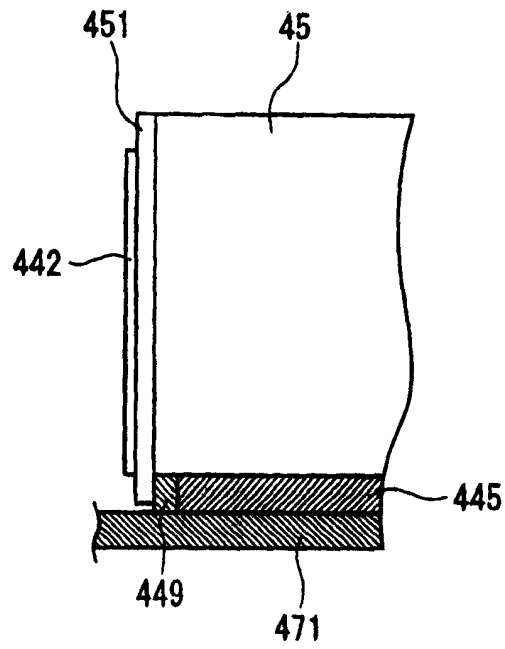


图 32

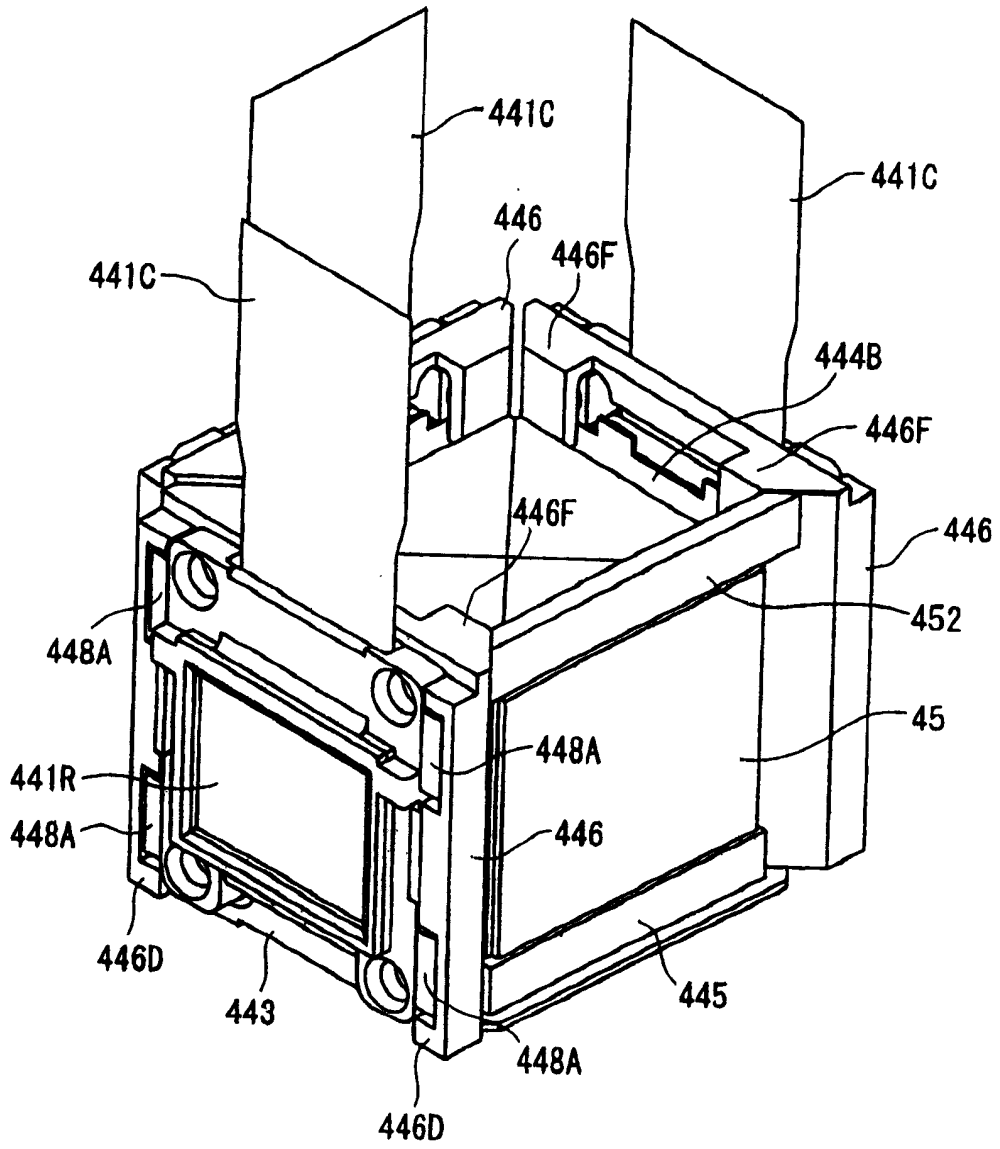


图 33

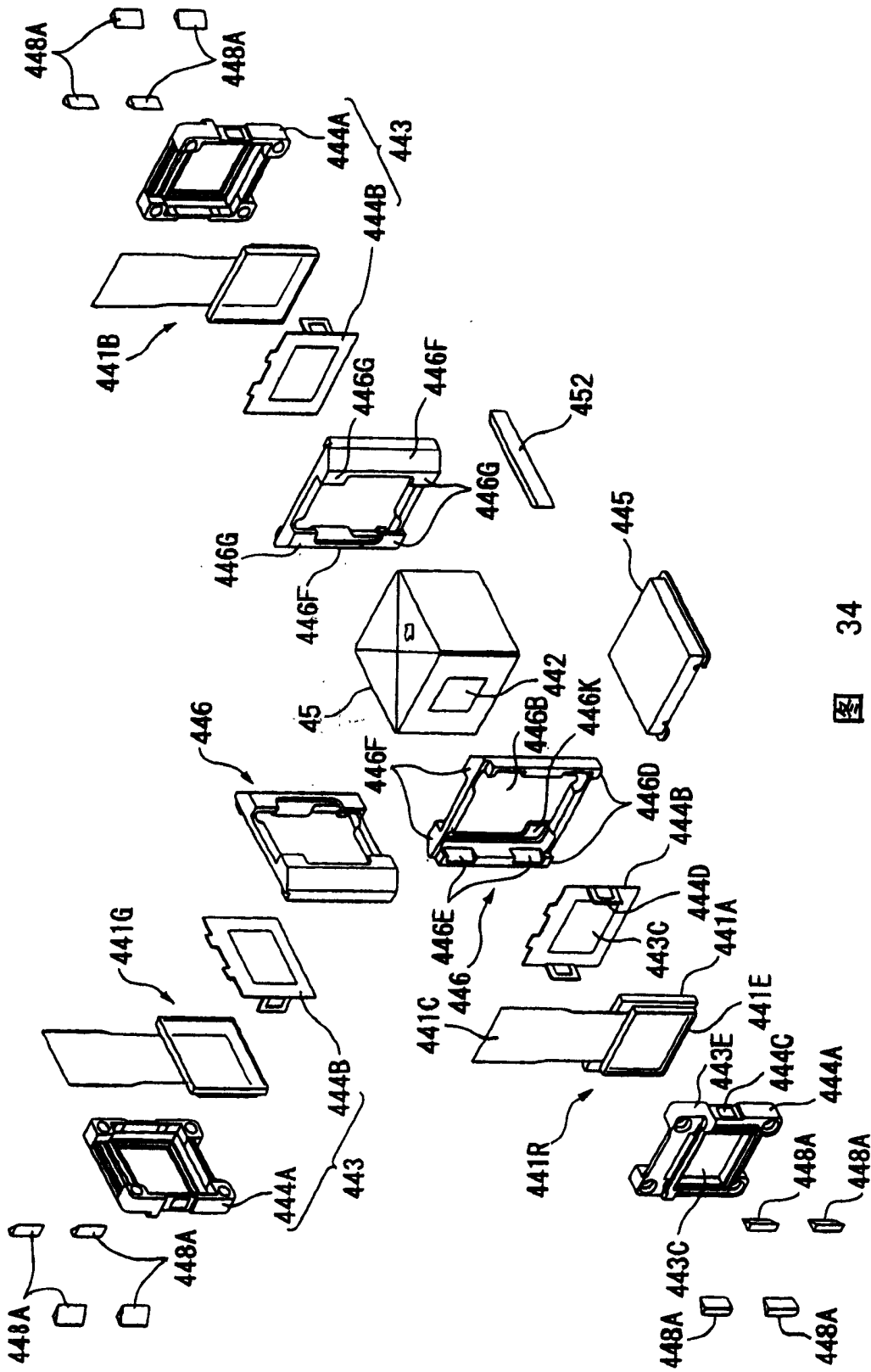


图 34

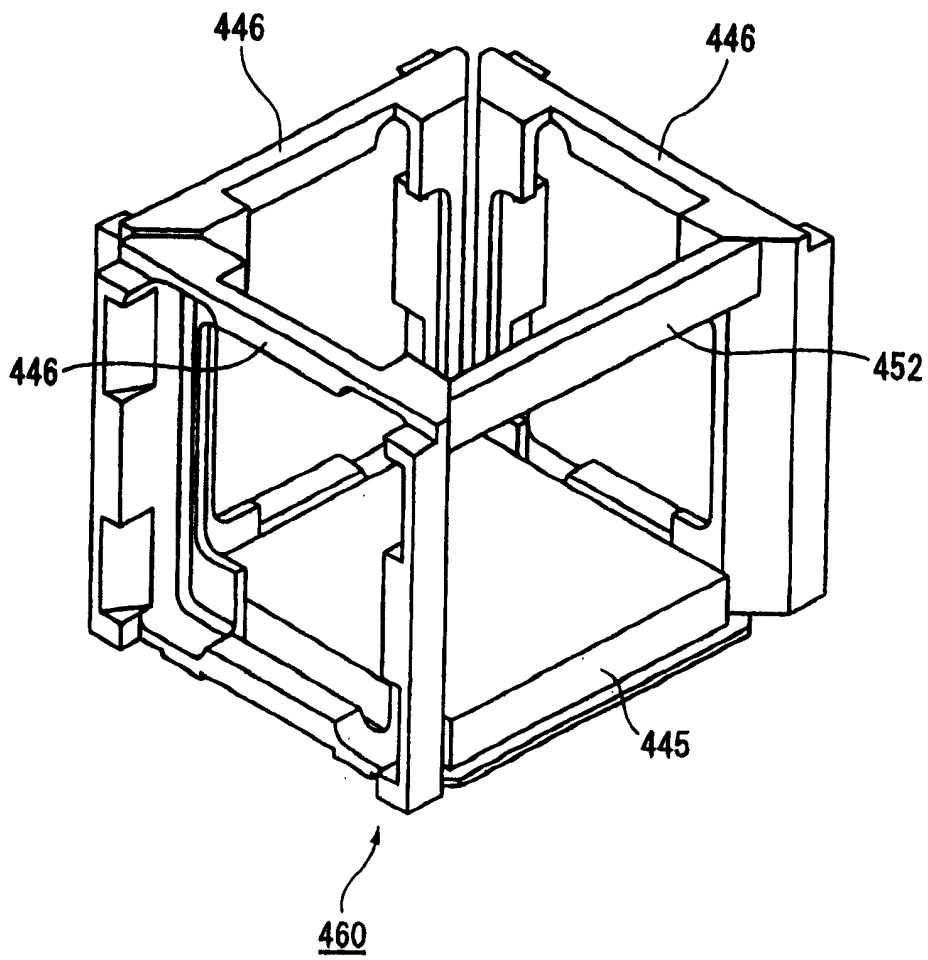


图 35

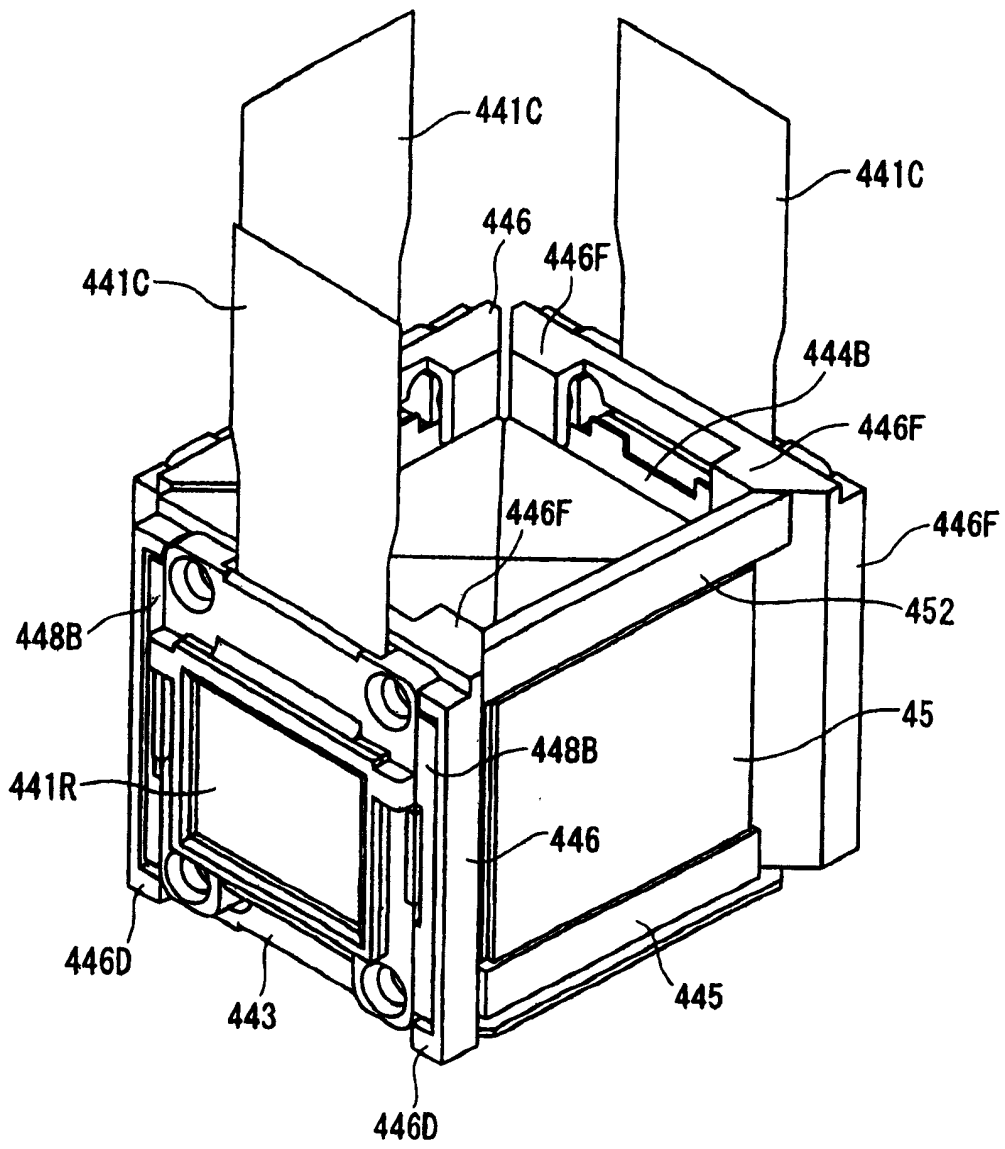


图 36

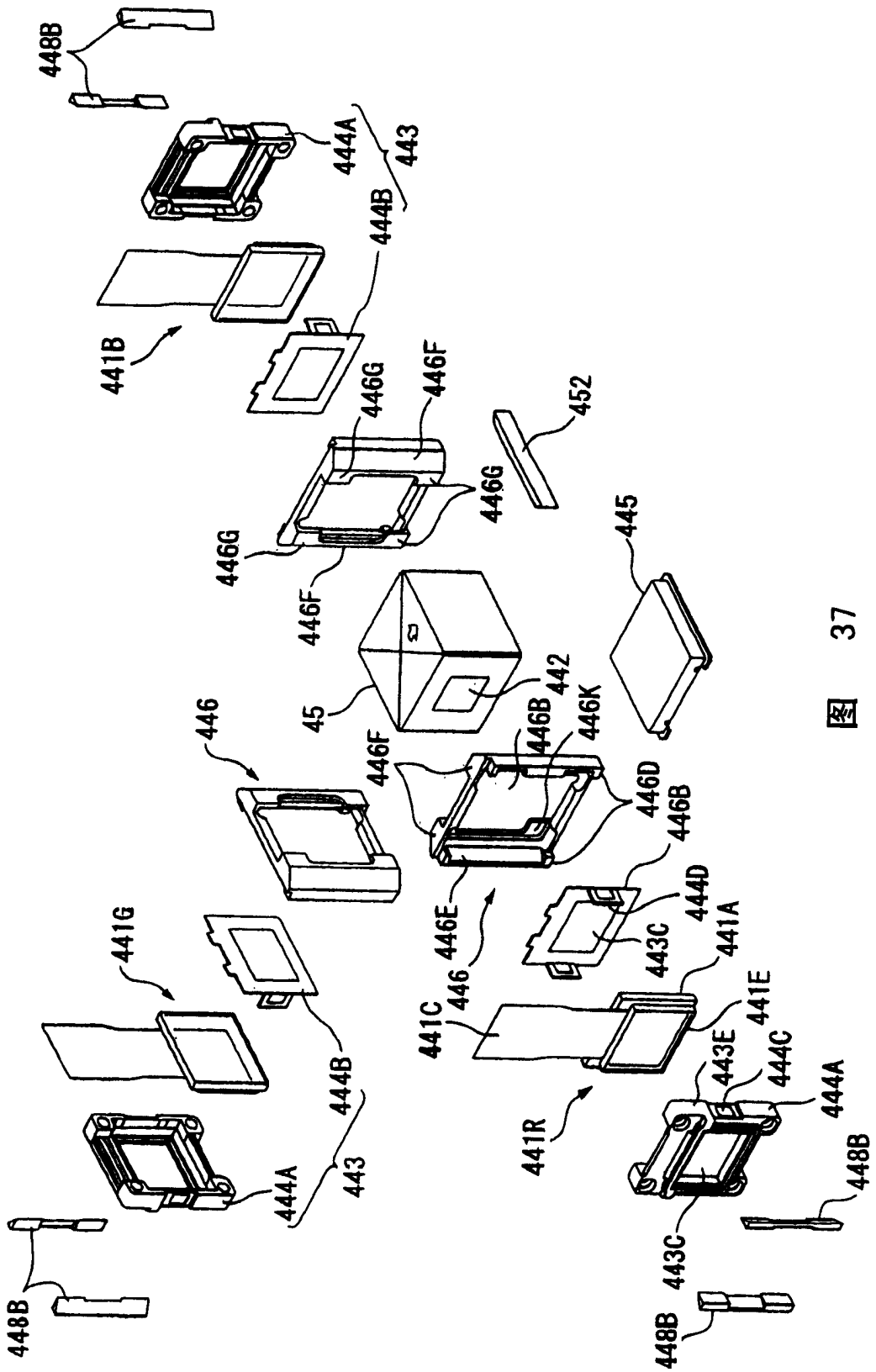


图 37

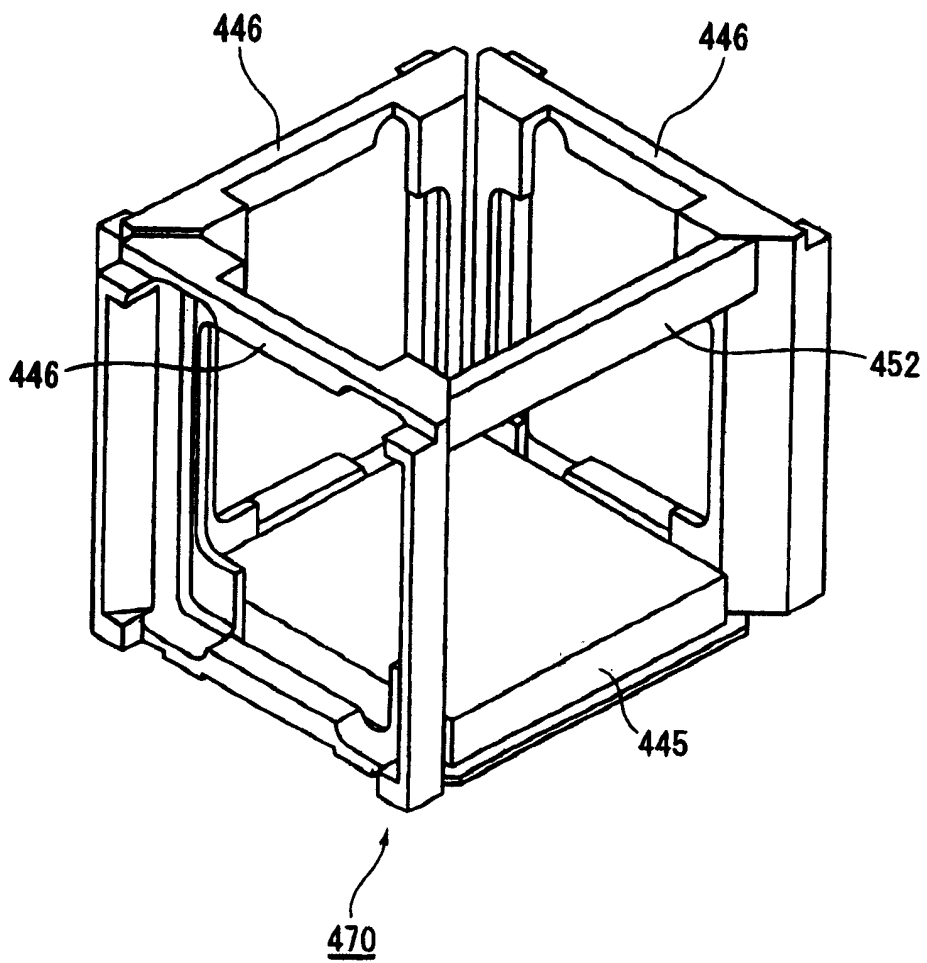


图 38

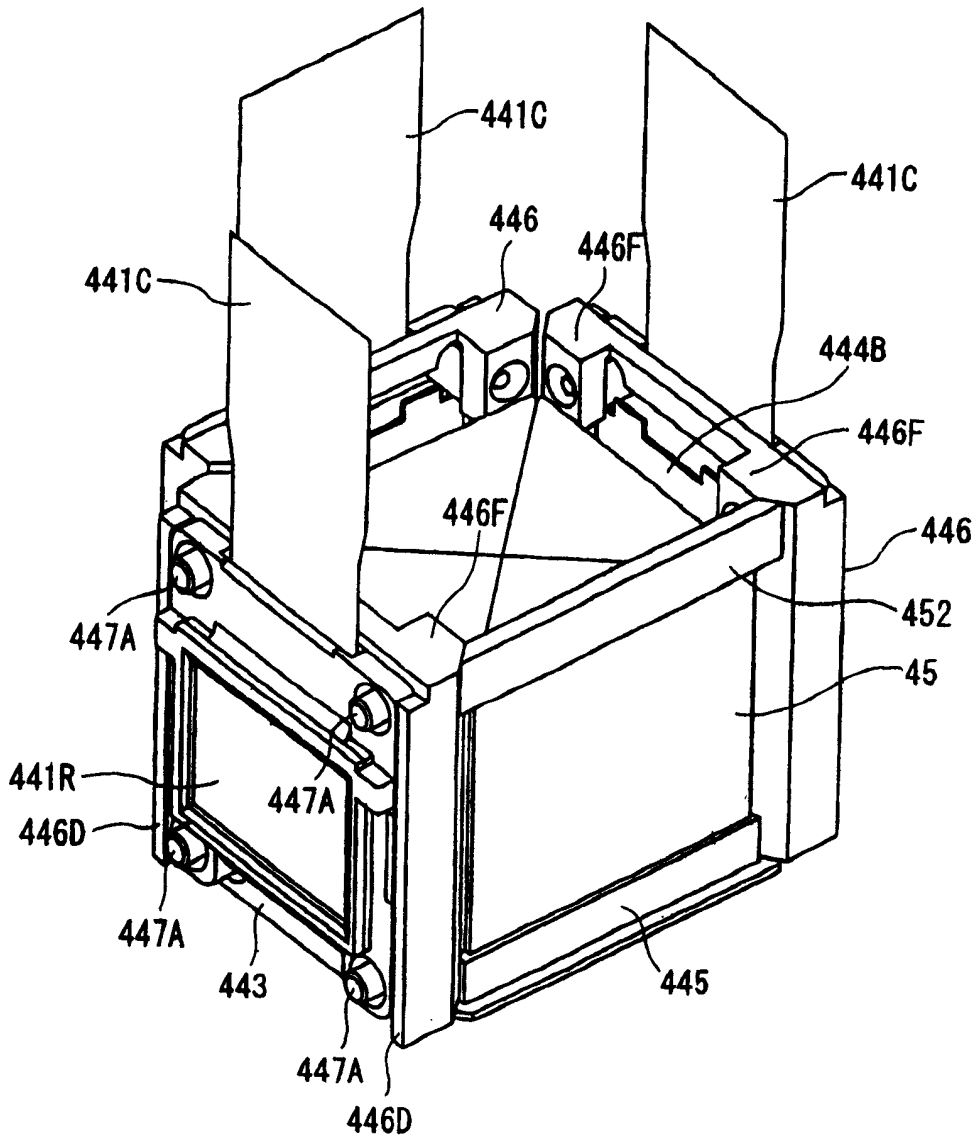


图 39

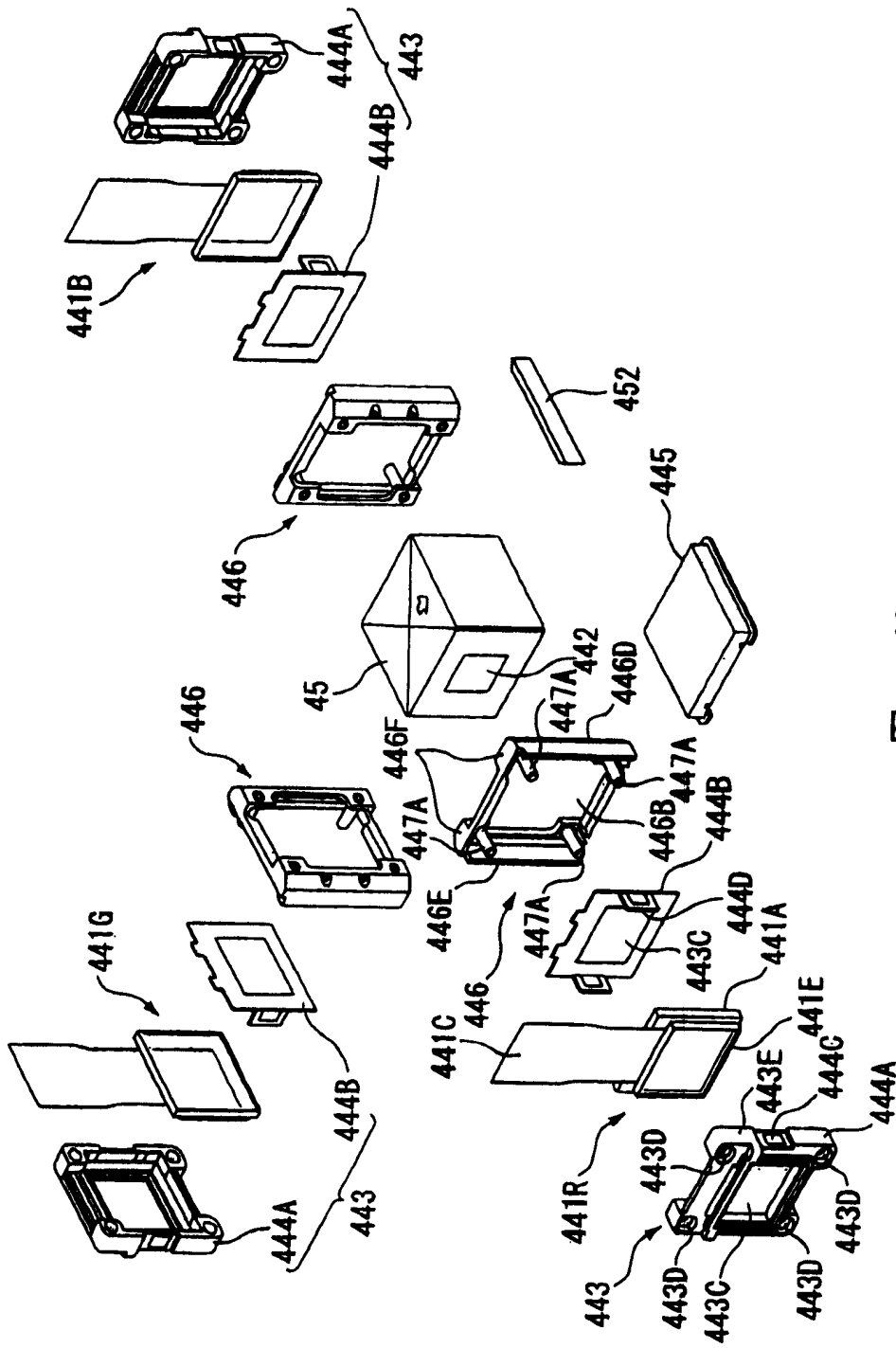


图 40

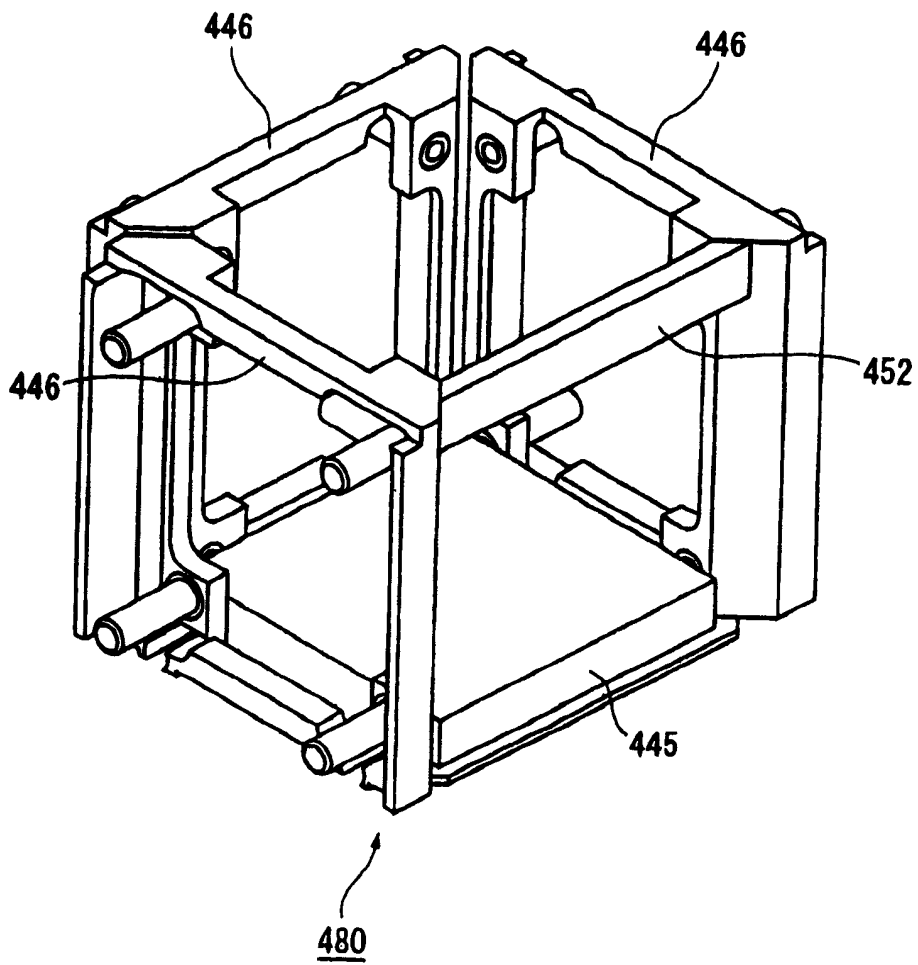


图 41

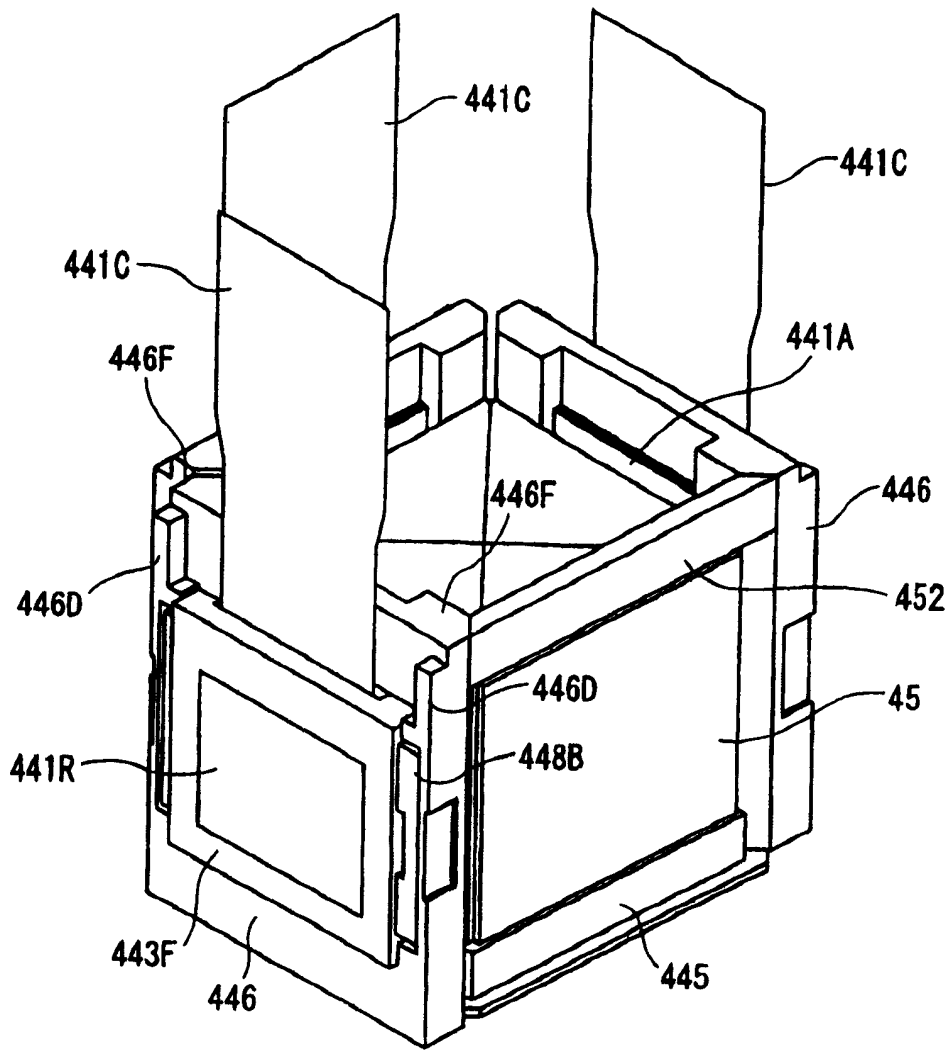


图 42

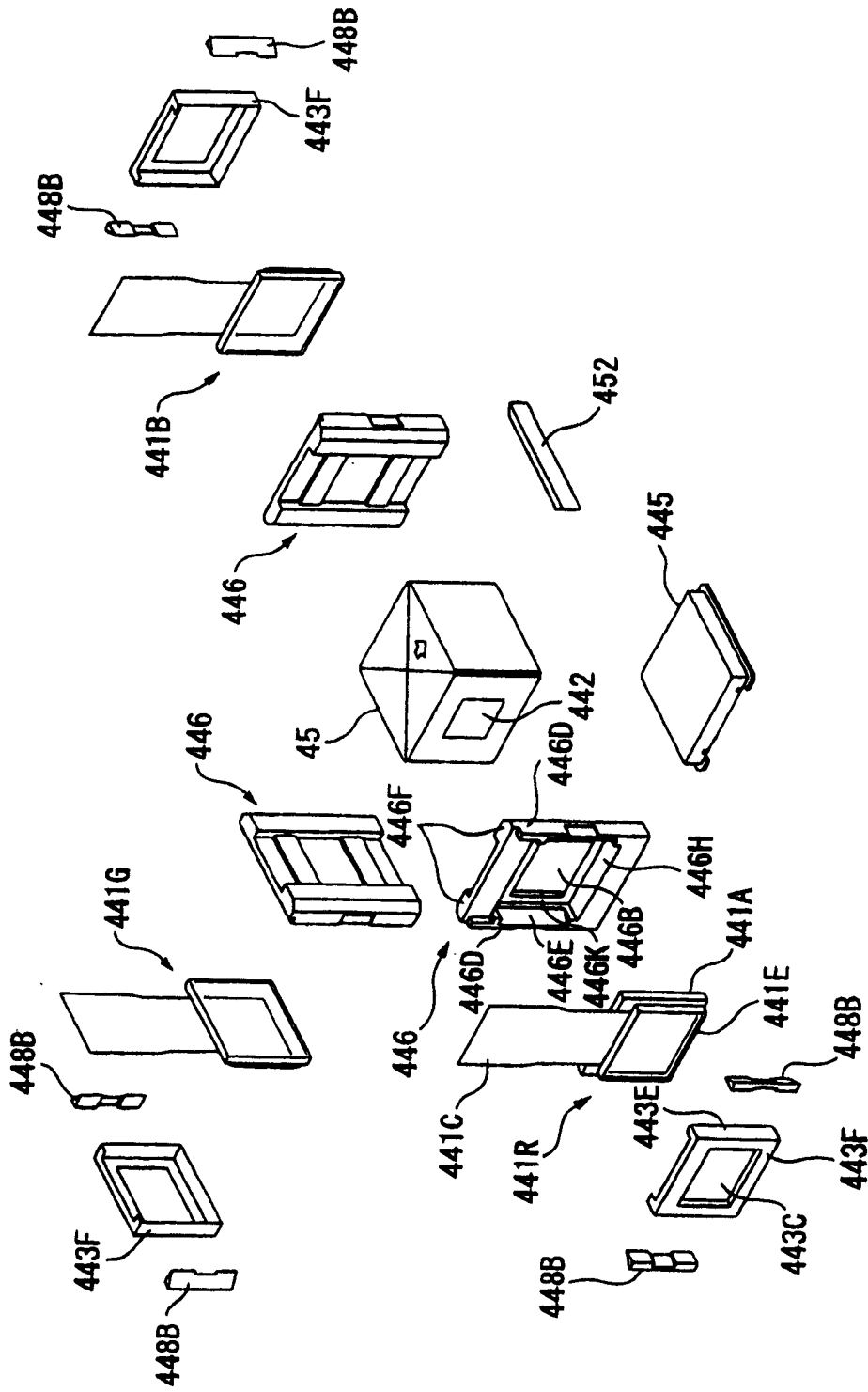


图 43

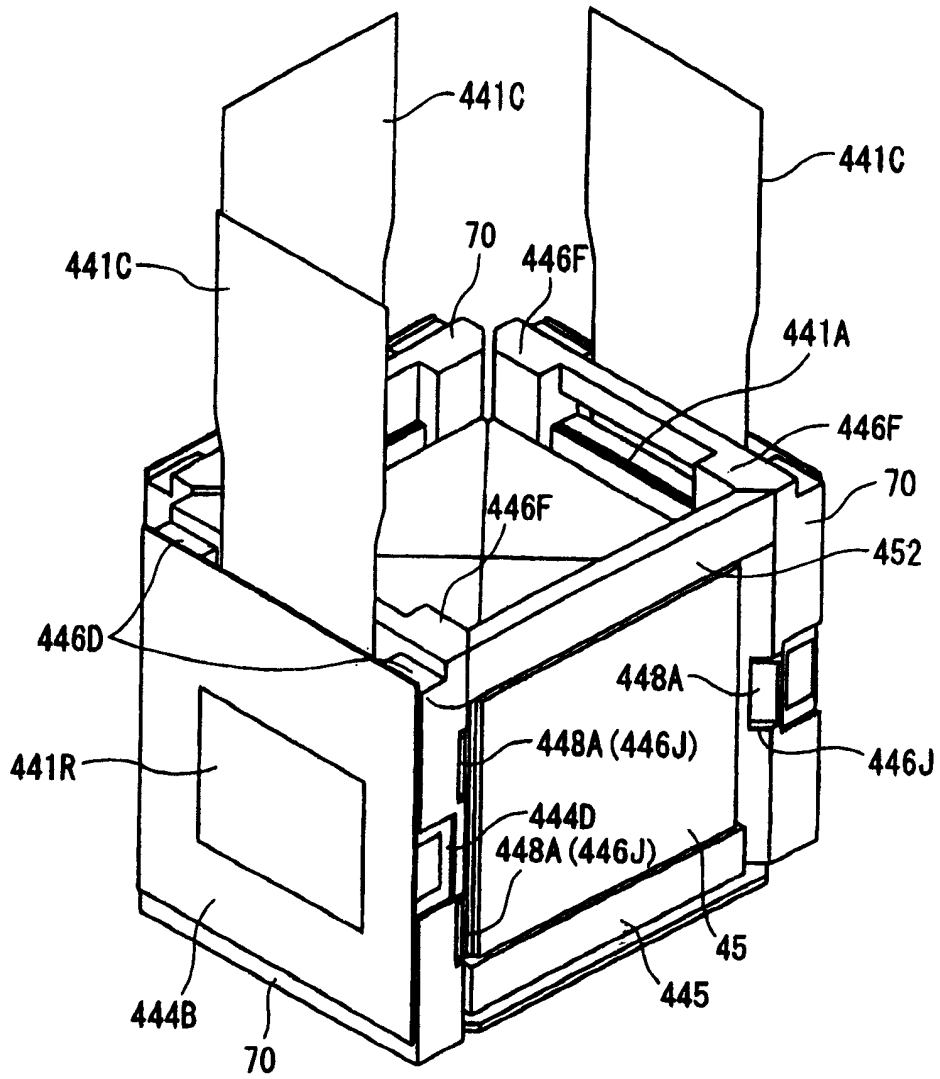


图 44

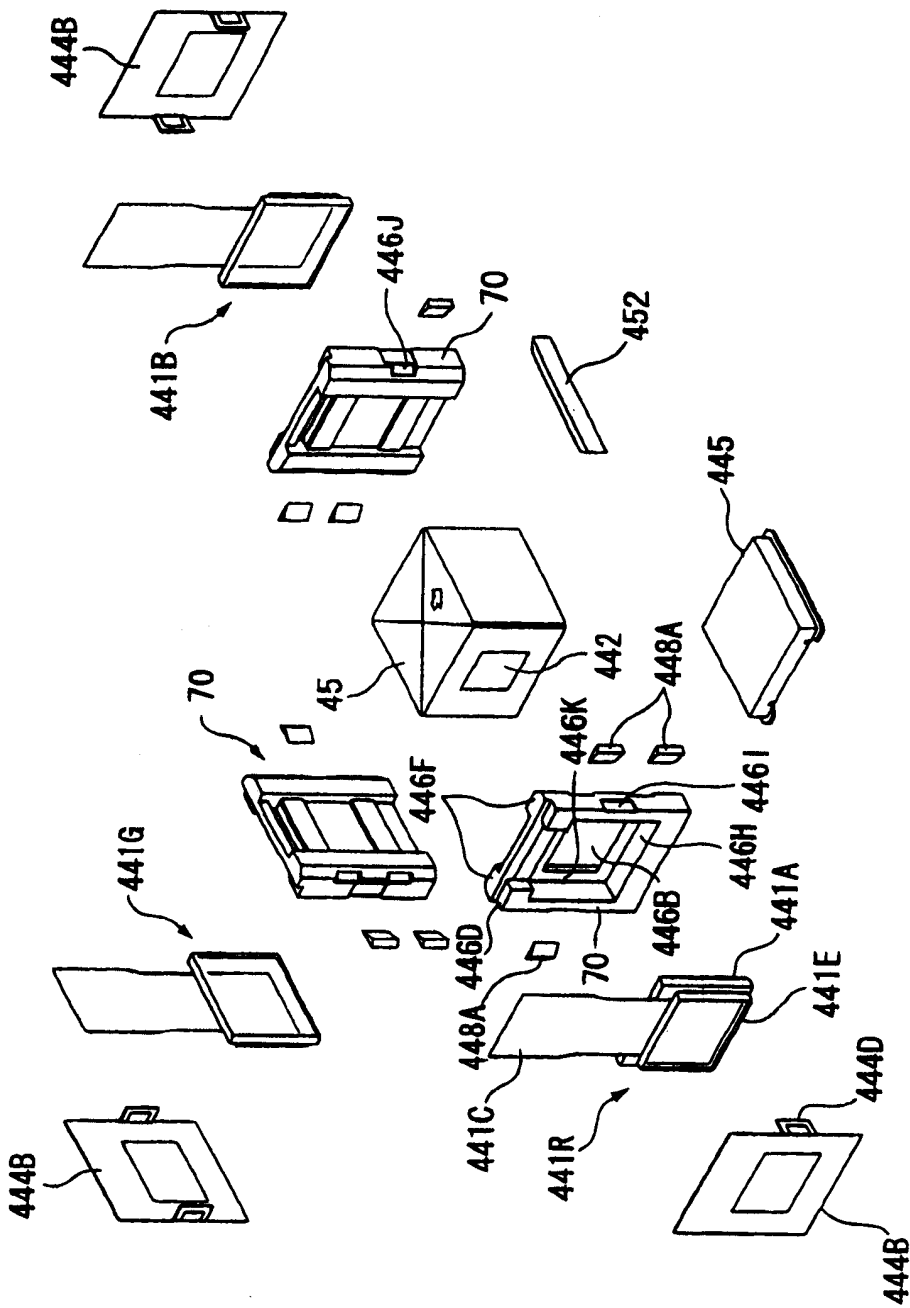


图 45

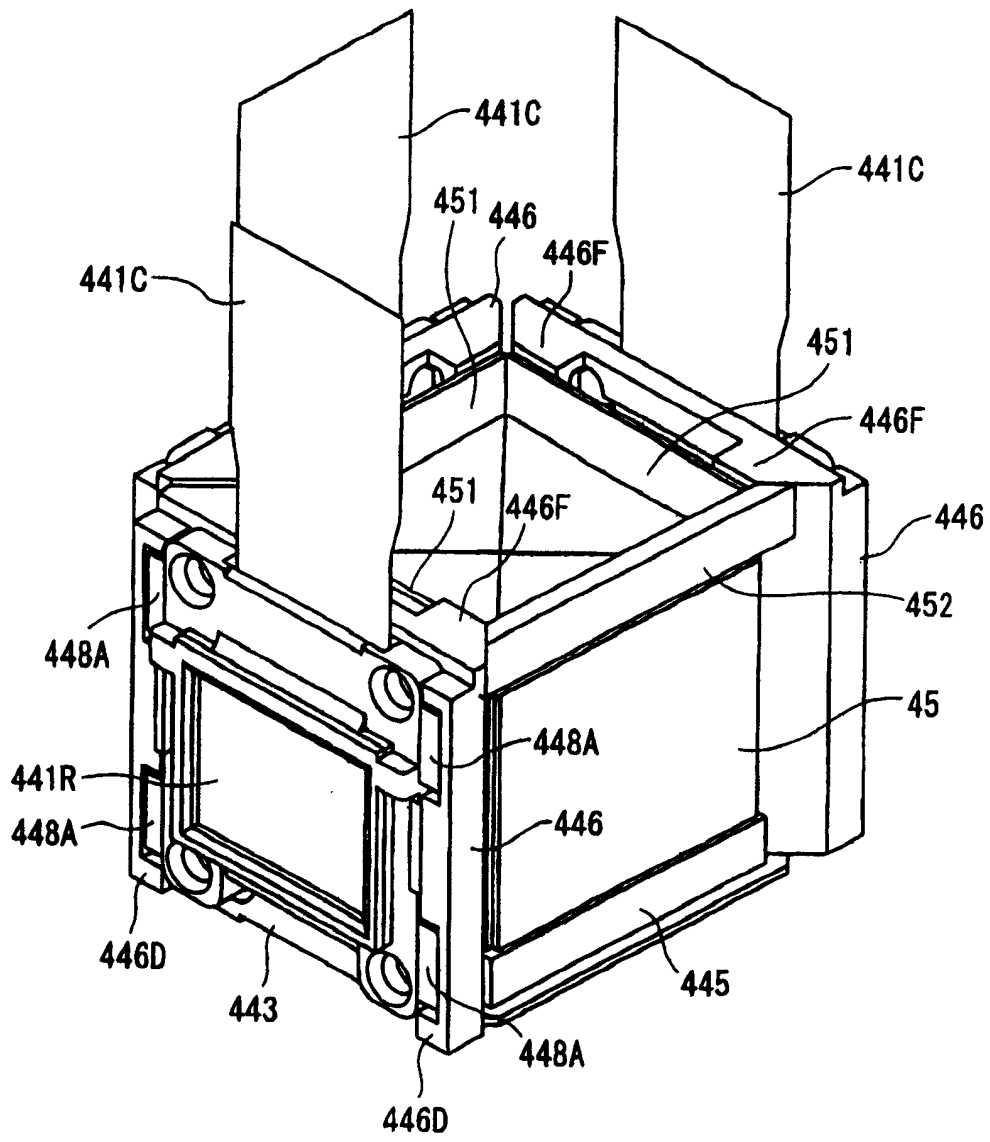


图 46

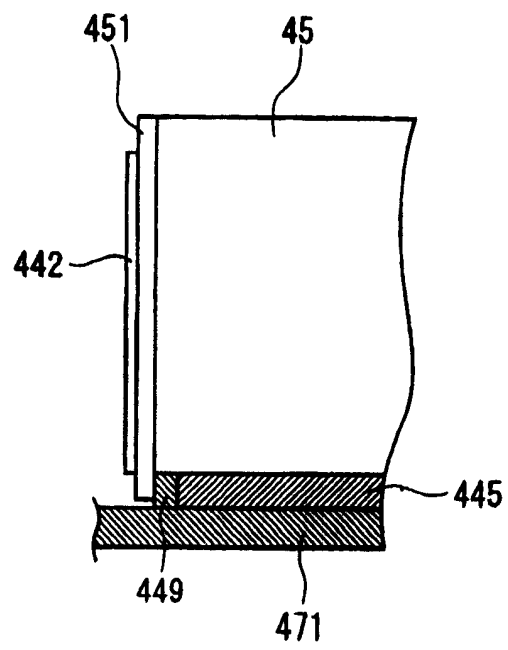


图 47

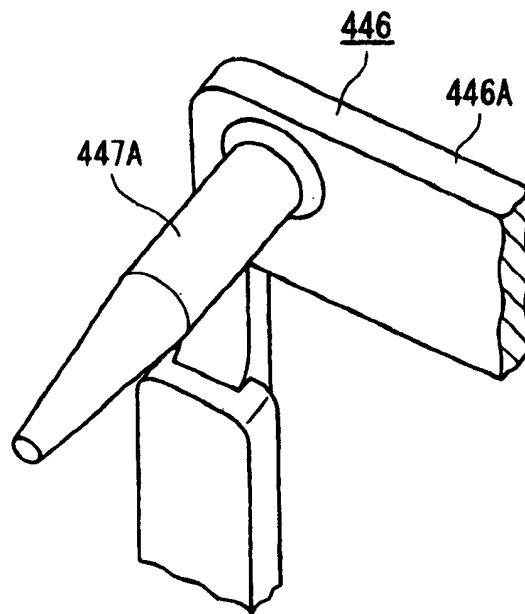


图 48

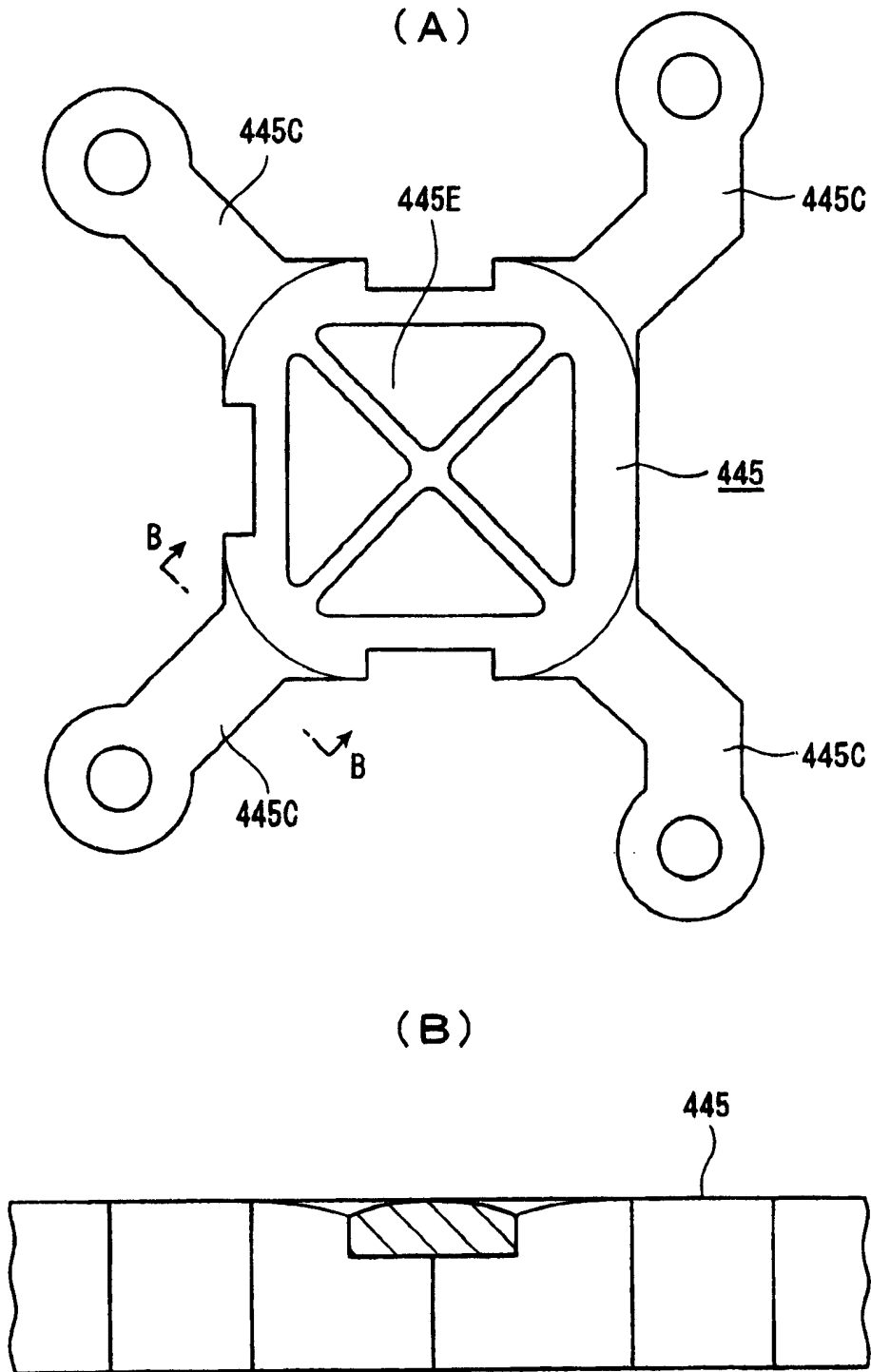


图 49