



(12) 实用新型专利

(10) 授权公告号 CN 214534790 U

(45) 授权公告日 2021.10.29

(21) 申请号 202120410336.0

(22) 申请日 2021.02.25

(73) 专利权人 杭州浙环机械配件有限公司
地址 311100 浙江省杭州市余杭区黄湖镇
王位山村白石坞188号

(72) 发明人 王岳 王吉野 许凯

(74) 专利代理机构 杭州兴知捷专利代理事务所
(特殊普通合伙) 33338

代理人 周文停

(51) Int. Cl.

F16K 47/02 (2006.01)

F16K 27/00 (2006.01)

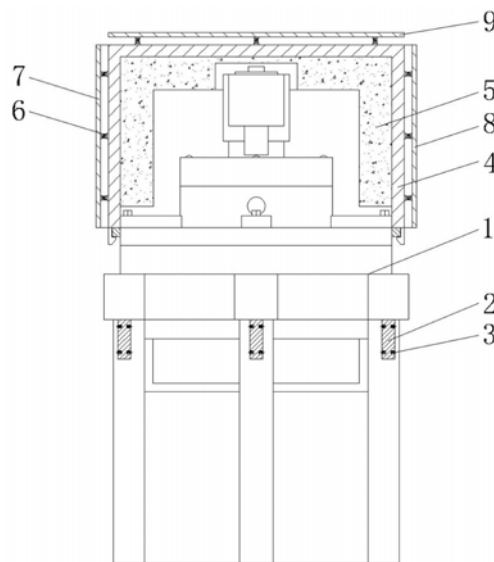
权利要求书1页 说明书3页 附图4页

(54) 实用新型名称

一种便于安装的活塞式电磁脉冲阀

(57) 摘要

本实用新型公开了一种便于安装的活塞式电磁脉冲阀,包括活塞式电磁脉冲阀本体和左护板,所述活塞式电磁脉冲阀本体的下方固定有杆体,且杆体的内部设置有插销组件,所述插销组件包括小号T形套、小号弹簧和球头杆,且小号T形套的外部安装有小号弹簧,所述小号弹簧的外部设置有球头杆,所述活塞式电磁脉冲阀本体的上方安装有壳体,且壳体的内部固定有隔音棉。该便于安装的活塞式电磁脉冲阀,与现有的普通活塞式电磁脉冲阀相比,使得此活塞式电磁脉冲阀的安装较为便捷,能够提高工人的安装效率,整个安装过程较为简便,大幅度降低了安装难度,并且安装后非常稳固,从而使得此活塞式电磁脉冲阀长时间使用也不会产生脱落的情况。



1. 一种便于安装的活塞式电磁脉冲阀,包括活塞式电磁脉冲阀本体(1)和左护板(7),其特征在于:所述活塞式电磁脉冲阀本体(1)的下方固定有杆体(2),且杆体(2)的内部设置有插销组件(3),所述插销组件(3)包括小号T形套(301)、小号弹簧(302)和球头杆(303),且小号T形套(301)的外部安装有小号弹簧(302),所述小号弹簧(302)的外部设置有球头杆(303),所述活塞式电磁脉冲阀本体(1)的上方安装有壳体(4),且壳体(4)的内部固定有隔音棉(5),所述壳体(4)的外部设置有弹性组件(6),且弹性组件(6)包括大号T形套(601)、大号弹簧(602)和T形杆(603),所述大号T形套(601)的外部安装有二号弹簧(602),且二号弹簧(602)的外部设置有T形杆(603),所述左护板(7)位于弹性组件(6)的一侧,所述弹性组件(6)的另一侧安装有右护板(8),且弹性组件(6)的上方固定有圆形板(9)。

2. 根据权利要求1所述的一种便于安装的活塞式电磁脉冲阀,其特征在于:所述杆体(2)与活塞式电磁脉冲阀本体(1)之间构成一体化结构,且杆体(2)沿活塞式电磁脉冲阀本体(1)的圆心圆周排列。

3. 根据权利要求1所述的一种便于安装的活塞式电磁脉冲阀,其特征在于:所述插销组件(3)与杆体(2)之间构成一体化结构,且插销组件(3)沿杆体(2)的中轴线呈对称分布。

4. 根据权利要求1所述的一种便于安装的活塞式电磁脉冲阀,其特征在于:所述小号T形套(301)通过小号弹簧(302)与球头杆(303)构成弹性结构,且小号T形套(301)的内表面与球头杆(303)的外表面紧密贴合。

5. 根据权利要求1所述的一种便于安装的活塞式电磁脉冲阀,其特征在于:所述隔音棉(5)与壳体(4)之间为固定连接,且隔音棉(5)的中轴线与壳体(4)的中轴线相重合。

6. 根据权利要求1所述的一种便于安装的活塞式电磁脉冲阀,其特征在于:所述圆形板(9)通过弹性组件(6)与壳体(4)构成弹性结构,且弹性组件(6)沿圆形板(9)的水平方向等距分布。

一种便于安装的活塞式电磁脉冲阀

技术领域

[0001] 本实用新型涉及活塞式电磁脉冲阀技术领域,具体为一种便于安装的活塞式电磁脉冲阀。

背景技术

[0002] 活塞脉冲阀的工作介质是清洁压缩空气,工作压力为0.2~0.7MPa,脉冲阀与普通膜片阀比较气量大,同一直线上最小安装距离160毫米,一般装在气包上侧,也可以侧装,但不能装在气包下侧,本阀对安装后各部分安装尺寸要求比较严格,请务必按说明书提供的要求安装。

[0003] 现有的活塞式电磁脉冲阀功能单一,结构简单,不便于工作人员安装,安装的方式还是较为传统的螺栓连接固定,此安装方式较为繁琐,安装后长时间的使用会产生松动,不能很好的满足人们的使用需求,针对上述情况,在现有的活塞式电磁脉冲阀基础上进行技术创新。

实用新型内容

[0004] 本实用新型的目的在于提供一种便于安装的活塞式电磁脉冲阀,以解决上述背景技术中提出一般的活塞式电磁脉冲阀功能单一,结构简单,不便于工作人员安装,安装的方式还是较为传统的螺栓连接固定,此安装方式较为繁琐,安装后长时间的使用会产生松动,不能很好的满足人们的使用需求问题。

[0005] 为实现上述目的,本实用新型提供如下技术方案:一种便于安装的活塞式电磁脉冲阀,包括活塞式电磁脉冲阀本体和左护板,所述活塞式电磁脉冲阀本体的下方固定有杆体,且杆体的内部设置有插销组件,所述插销组件包括小号T形套、小号弹簧和球头杆,且小号T形套的外部安装有小号弹簧,所述小号弹簧的外部设置有球头杆,所述活塞式电磁脉冲阀本体的上方安装有壳体,且壳体的内部固定有隔音棉,所述壳体的外部设置有弹性组件,且弹性组件包括大号T形套、大号弹簧和T形杆,所述大号T形套的外部安装有二号弹簧,且二号弹簧的外部设置有T形杆,所述左护板位于弹性组件的一侧,所述弹性组件的另一侧安装有右护板,且弹性组件的上方固定有圆形板。

[0006] 优选的,所述杆体与活塞式电磁脉冲阀本体之间构成一体化结构,且杆体沿活塞式电磁脉冲阀本体的圆心圆周排列。

[0007] 优选的,所述插销组件与杆体之间构成一体化结构,且插销组件沿杆体的中轴线呈对称分布。

[0008] 优选的,所述小号T形套通过小号弹簧与球头杆构成弹性结构,且小号T形套的内表面与球头杆的外表面紧密贴合。

[0009] 优选的,所述隔音棉与壳体之间为固定连接,且隔音棉的中轴线与壳体的中轴线相重合。

[0010] 优选的,所述圆形板通过弹性组件与壳体构成弹性结构,且弹性组件沿圆形板的

水平方向等距分布。

[0011] 与现有技术相比,本实用新型的有益效果如下:

[0012] 1.本实用新型通过杆体、插销组件、小号T形套、小号弹簧和球头杆的设置,使得此活塞式电磁脉冲阀的安装较为便捷,能够提高工人的安装效率,整个安装过程较为简便,大幅度降低了安装难度,并且安装后非常稳固,从而使得此活塞式电磁脉冲阀长时间使用也不会产生脱落的情况;

[0013] 2.本实用新型通过壳体和隔音棉的设置,能够消除活塞式电磁脉冲阀运行时所带来的噪音,除去了噪音,避免噪音对周围环境出现噪音污染,为使用者营造了良好的工作环境,对使用者的身体健康起到了保护作用;

[0014] 3.本实用新型通过弹性组件、大号T形套、大号弹簧、T形杆、左护板、右护板和圆形板的设置,使得此活塞式电磁脉冲阀具备了防护防摔的优点,可以将碰撞产生的能量大幅吸收,对活塞式电磁脉冲阀进行保护,避免活塞式电磁脉冲阀因摔落撞击导致损坏,同时防止外物直接接触活塞式电磁脉冲阀,使得此活塞式电磁脉冲阀有着防磨损结构,从而延长了活塞式电磁脉冲阀的使用寿命。

附图说明

[0015] 图1为本实用新型主视局部剖视结构示意图;

[0016] 图2为本实用新型主视结构示意图;

[0017] 图3为本实用新型俯视局部剖视结构示意图;

[0018] 图4为本实用新型插销组件放大结构示意图;

[0019] 图5为本实用新型弹性组件放大结构示意图。

[0020] 图中:1、活塞式电磁脉冲阀本体;2、杆体;3、插销组件;301、小号T形套;302、小号弹簧;303、球头杆;4、壳体;5、隔音棉;6、弹性组件;601、大号T形套;602、大号弹簧;603、T形杆;7、左护板;8、右护板;9、圆形板。

具体实施方式

[0021] 下面将结合本实用新型实施例中的附图,对本实用新型实施例中的技术方案进行清楚、完整地描述,显然,所描述的实施例仅仅是本实用新型一部分实施例,而不是全部的实施例。基于本实用新型中的实施例,本领域普通技术人员在没有做出创造性劳动前提下所获得的所有其他实施例,都属于本实用新型保护的范围。

[0022] 请参阅图1-5,本实用新型提供一种技术方案:一种便于安装的活塞式电磁脉冲阀,包括活塞式电磁脉冲阀本体1和左护板7,活塞式电磁脉冲阀本体1的下方固定有杆体2,且杆体2的内部设置有插销组件3,杆体2与活塞式电磁脉冲阀本体1之间构成一体化结构,且杆体2沿活塞式电磁脉冲阀本体1的圆心圆周排列,插销组件3与杆体2之间构成一体化结构,且插销组件3沿杆体2的中轴线呈对称分布,插销组件3包括小号T形套301、小号弹簧302和球头杆303,且小号T形套301的外部安装有小号弹簧302,小号弹簧302的外部设置有球头杆303,小号T形套301通过小号弹簧302与球头杆303构成弹性结构,且小号T形套301的内表面与球头杆303的外表面紧密贴合,通过杆体2、插销组件3、小号T形套301、小号弹簧302和球头杆303的设置,使得此活塞式电磁脉冲阀的安装较为便捷,能够提高工人的安装效率,

整个安装过程较为简便,大幅度降低了安装难度,并且安装后非常稳固,从而使得此活塞式电磁脉冲阀长时间使用也不会产生脱落的情况;

[0023] 活塞式电磁脉冲阀本体1的上方安装有壳体4,且壳体4的内部固定有隔音棉5,隔音棉5与壳体4之间为固定连接,且隔音棉5的中轴线与壳体4的中轴线相重合,通过壳体4和隔音棉5的设置,能够消除活塞式电磁脉冲阀运行时所带来噪音,除去了噪音,避免噪音对周围环境出现噪音污染,为使用者营造了良好的工作环境,对使用者的身体健康起到了保护作用;

[0024] 壳体4的外部设置有弹性组件6,且弹性组件6包括大号T形套601、大号弹簧602和T形杆603,大号T形套601的外部安装有T形杆603,且大号弹簧602的外部设置有T形杆603,左护板7位于弹性组件6的一侧,弹性组件6的另一侧安装有右护板8,且弹性组件6的上方固定有圆形板9,圆形板9通过弹性组件6与壳体4构成弹性结构,且弹性组件6沿圆形板9的水平方向等距分布,通过弹性组件6、大号T形套601、大号弹簧602、T形杆603、左护板7、右护板8和圆形板9的设置,使得此活塞式电磁脉冲阀具备了防护防摔的优点,可以将碰撞产生的能量大幅吸收,对活塞式电磁脉冲阀进行保护,避免活塞式电磁脉冲阀因摔落撞击导致损坏,同时防止外物直接接触活塞式电磁脉冲阀,使得此活塞式电磁脉冲阀有着防磨损结构,从而延长了活塞式电磁脉冲阀的使用寿命。

[0025] 工作原理:在使用该便于安装的活塞式电磁脉冲阀时,首先将活塞式电磁脉冲阀本体1下方的杆体2直接插入安装处,球头杆303在安装处内部滑动遇到卡槽时,球头杆303通过小号弹簧302与小号T形套301构成弹性结构,球头杆303弹出与安装处的卡槽卡紧,对活塞式电磁脉冲阀本体1安装固定,壳体4安装在活塞式电磁脉冲阀本体1的上方,壳体4内部固定了隔音棉5对活塞式电磁脉冲阀本体1运行时所产生的噪音进行消除,壳体4的外部安装了多个弹性组件6,弹性组件6的外部安装了左护板7、右护板8和圆形板9,大号T形套601通过大号弹簧602与T形杆603构成弹性结构,大号T形套601与壳体4固定,T形杆603分别与左护板7、右护板8和圆形板9固定,从而吸收撞击的力度,这就是该便于安装的活塞式电磁脉冲阀的工作原理。

[0026] 尽管已经示出和描述了本实用新型的实施例,对于本领域的普通技术人员而言,可以理解在不脱离本实用新型的原理和精神的情况下可以对这些实施例进行多种变化、修改、替换和变型,本实用新型的范围由所附权利要求及其等同物限定。

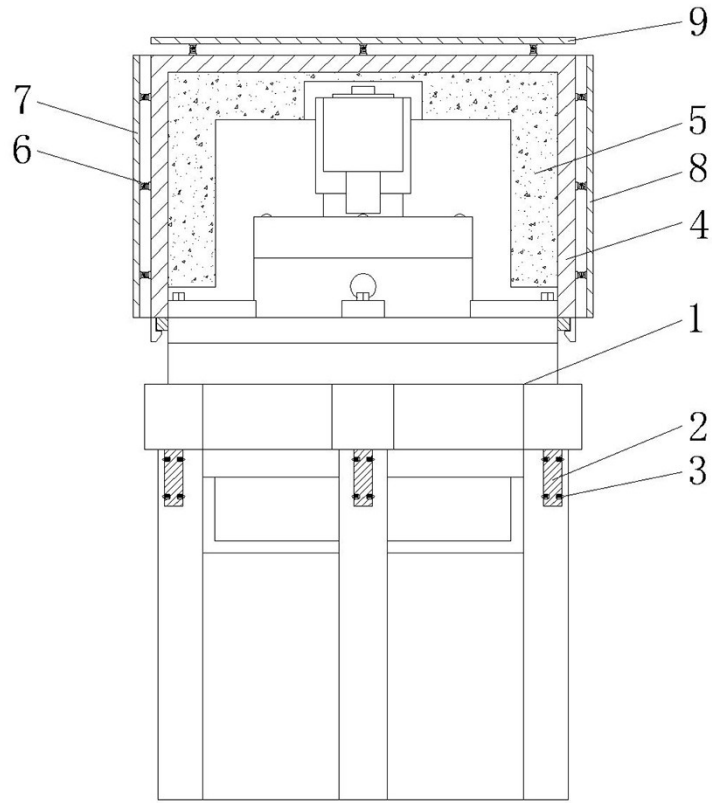


图1

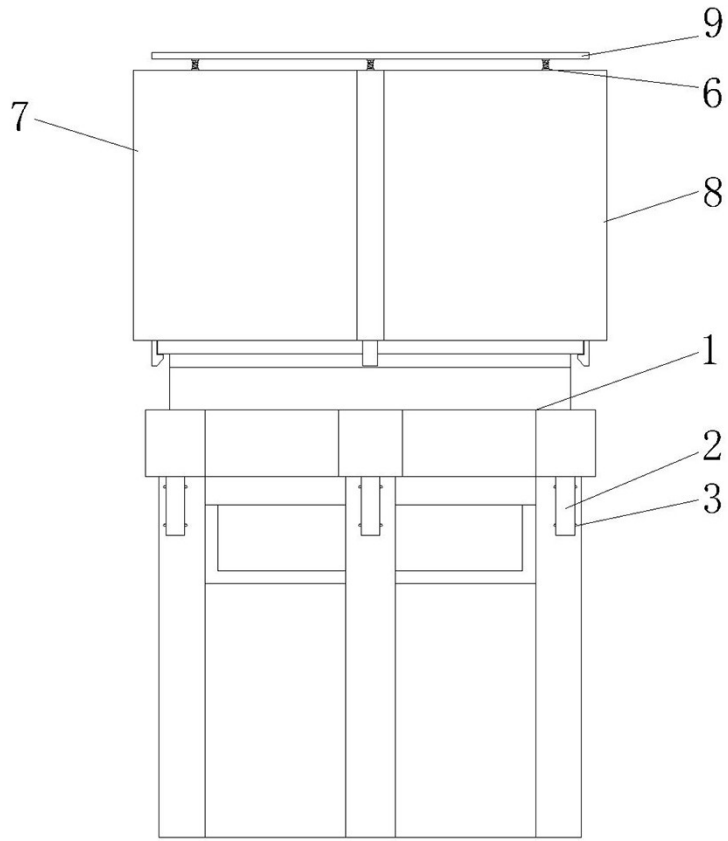


图2

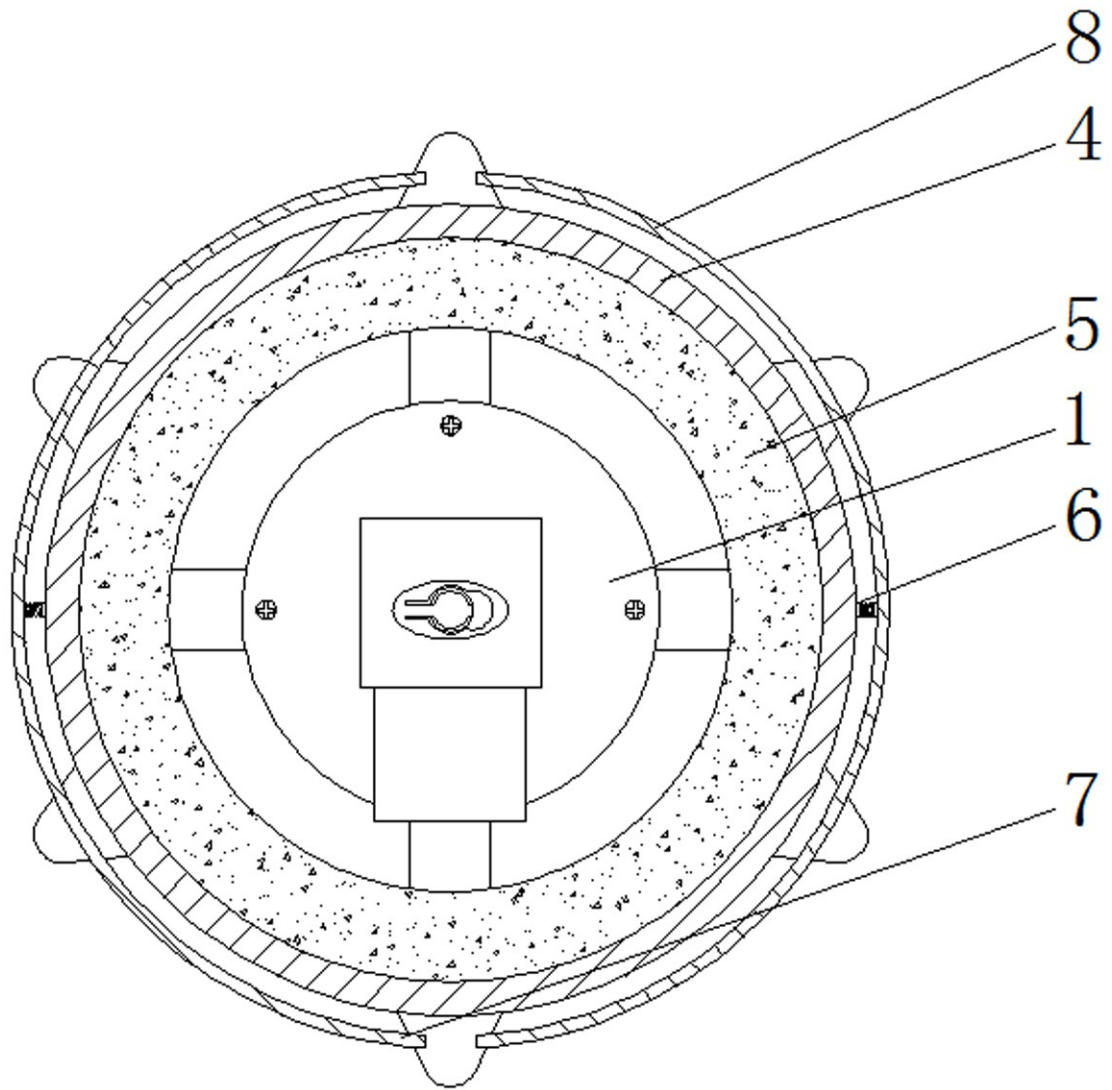


图3

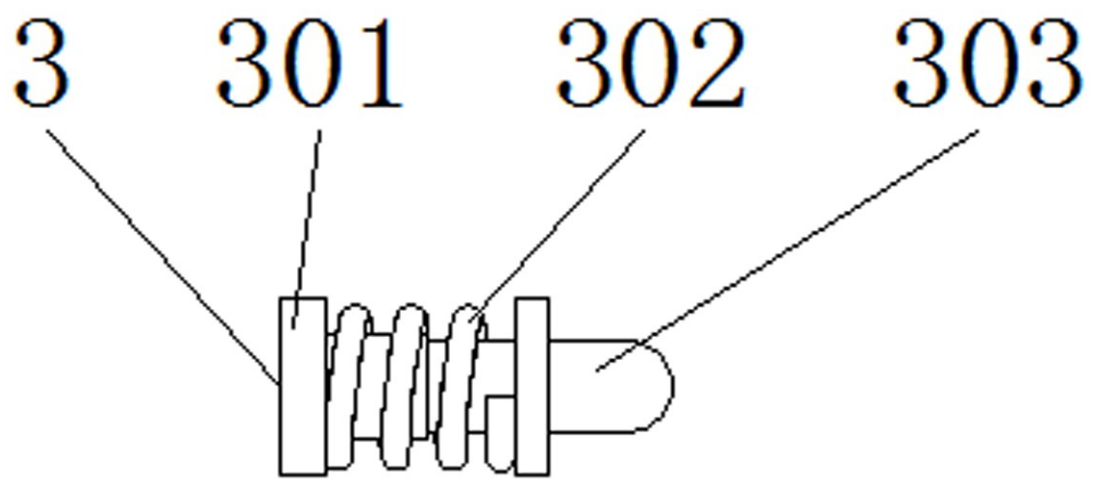


图4

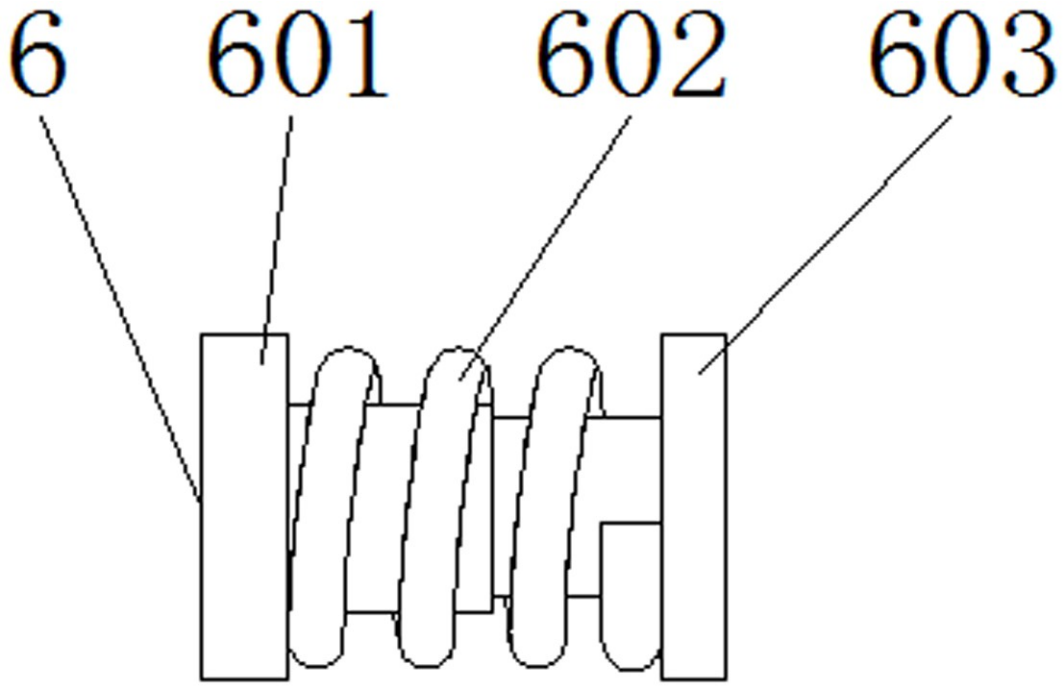


图5