

[19] 中华人民共和国国家知识产权局

[51] Int. Cl.

A61H 7/00 (2006.01)

A47C 1/00 (2006.01)

A47C 3/00 (2006.01)



[12] 实用新型专利说明书

专利号 ZL 200820011125.4

[45] 授权公告日 2008年12月31日

[11] 授权公告号 CN 201171773Y

[22] 申请日 2008.2.20

[21] 申请号 200820011125.4

[73] 专利权人 彭前程

地址 116000 辽宁省大连市甘井子区红旗镇
(大连市甘井子区红叶小学)

[72] 发明人 彭前程

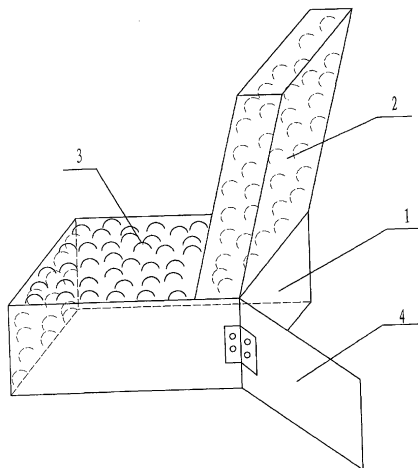
权利要求书 1 页 说明书 2 页 附图 1 页

[54] 实用新型名称

多功能按摩椅

[57] 摘要

本实用新型涉及一种多功能按摩椅，包括箱体和靠背，在箱体的一边固接靠背；在箱体与靠背相对应的表面和靠背的表面设有多个等距按摩凸起；箱体的拉门位于垂直靠背的侧面。由于在箱体与靠背相对应的表面和靠背的表面都设有按摩凸起，可对背部、臀部和腿部进行按摩；人们还可在箱体的内部储存东西，做到了充分节省空间。本实用新型具有结构简单、使用方便、构造合理等优点，有效地解决现有的椅子功能单一，不能满足人们使用需要的问题。



1、一种多功能按摩椅，包括箱体（1）和靠背（2），其特征是：在箱体（1）的一边固接靠背（2）；在箱体（1）与靠背（2）相对应的表面和靠背（2）的表面设有多个等距按摩凸起（3）；箱体（1）的拉门（4）位于垂直靠背（2）的侧面。

多功能按摩椅

技术领域 本实用新型涉及一种生活用品，尤其是一种可对背部、臀部、腿部进行按摩的多功能按摩椅。

背景技术 现有的椅子是多种多样，但现有的椅子功能单一，随着人们生活水平的提高，越来越不能满足人们的使用需要；例如：现有的椅子，不同时具有按摩和储物的功能，给人们使用带来了不便。

发明内容 本实用新型的目的克服了上述所说的不足，提供了一种多功能按摩椅，用于解决现有的椅子功能单一，不能满足人们使用需要的问题。

为达到上述目的，本实用新型多功能按摩椅，包括箱体和靠背，在箱体的一边固接靠背；在箱体与靠背相对应的表面和靠背的表面设有多个等距按摩凸起；箱体的拉门位于垂直靠背的侧面。

采用上述结构后，由于在箱体与靠背相对应的表面和靠背的表面都设有按摩凸起，可对背部、臀部和腿部进行按摩；人们还可在箱体的内部储存东西，做到了充分节省空间。

本实用新型的优点是：结构简单、使用方便、构造合理，有效地解决现有的椅子功能单一，不能满足人们使用需要的问题。

附图说明 图1为本实用新型多功能按摩椅的整体结构示意图。

具体实施方式 如图1所示，本实用新型多功能按摩椅，包括箱体1和靠背2，在箱体1的一边固接靠背2；在箱体1与靠背2相对应的表面和靠背2的表面设有多个等距按摩凸起3；箱体1的拉门4位于垂直靠背2的侧面；使用时，由于箱体1与靠背2相对应的表面和靠背2的表面都设有按摩凸起3，可对背部、臀部和腿部进行按摩；人们还可将物品放置在箱体1的中空腔体内，以便取拿使

用。

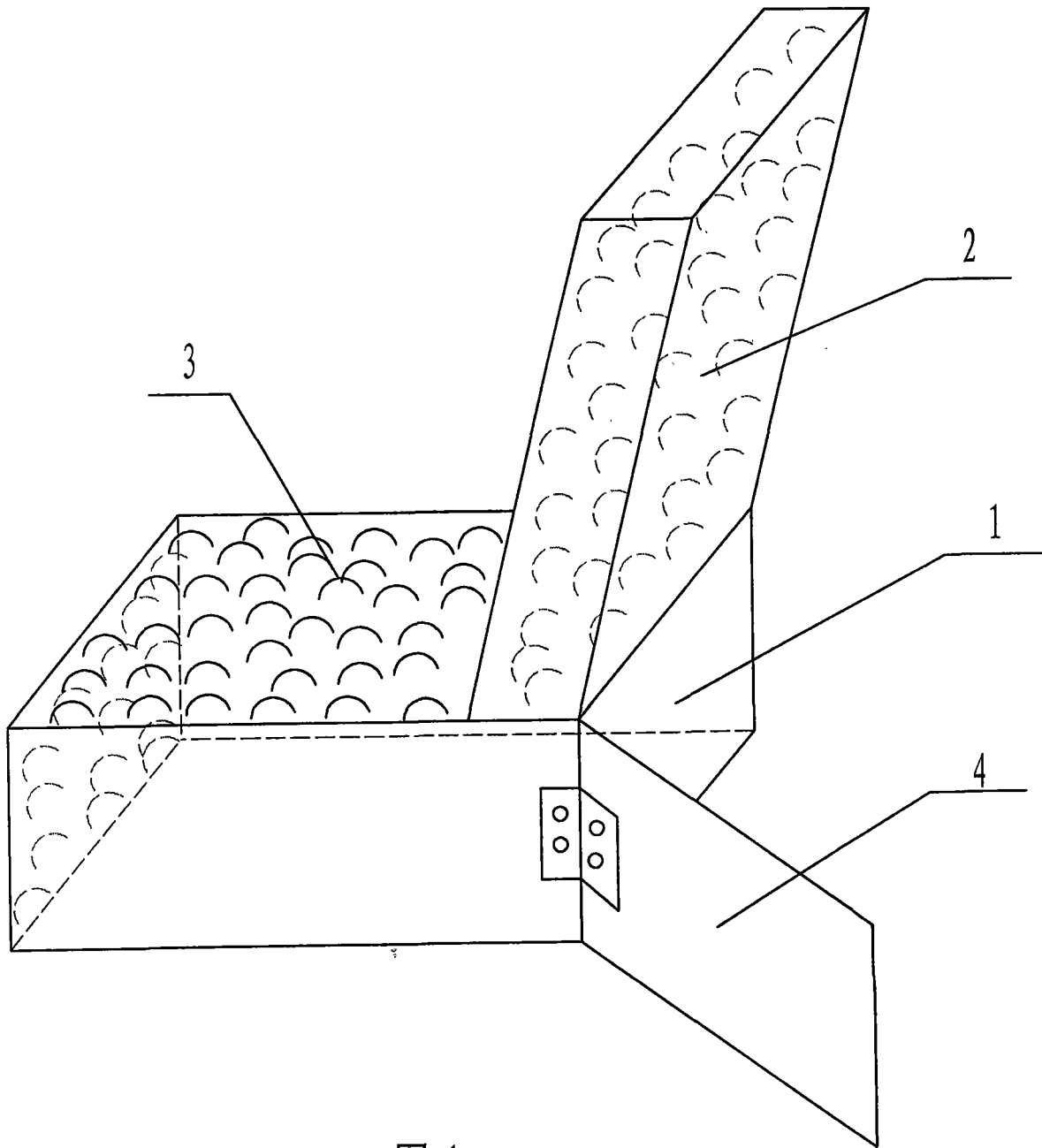


图 1