



## (12) 实用新型专利

(10) 授权公告号 CN 203162156 U

(45) 授权公告日 2013. 08. 28

(21) 申请号 201220467860. 2

(22) 申请日 2012. 09. 14

(73) 专利权人 上海麦特密封件有限公司

地址 201424 上海市奉贤区青村沿线公路  
5157 号

(72) 发明人 郑元然 彭杨 黄贵 李东亚

(74) 专利代理机构 上海唯源专利代理有限公司  
31229

代理人 王建国

(51) Int. Cl.

F16J 15/32(2006. 01)

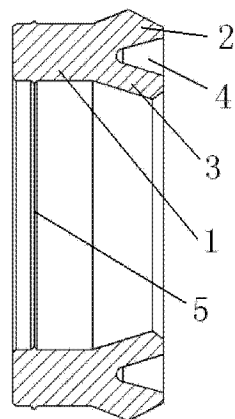
权利要求书1页 说明书2页 附图2页

### (54) 实用新型名称

一种 Y 形密封圈

### (57) 摘要

本实用新型涉及一种 Y 形密封圈,其截面为 Y 形,包括密封圈本体,以及设置于所述密封圈本体上的外唇和内唇,其中,所述外唇的厚度大于所述内唇的厚度。有益效果是:采用聚氨酯材料制成的密封圈,耐磨效果好,压缩变形小;外唇和内唇的厚度不同,密封效果好;副唇的提高了密封件在低压力时密封效果。



1. 一种 Y 形密封圈,其截面为 Y 形,包括密封圈本体,以及设置于所述密封圈本体上的外唇和内唇,其特征在于,所述外唇的厚度大于所述内唇的厚度,在所述密封圈本体的两侧设置有副唇。

2. 根据权利要求 1 所述的一种 Y 形密封圈,其特征在于,在所述外唇和内唇之间设置有 V 形凹槽。

3. 根据权利要求 1 所述的一种 Y 形密封圈,其特征在于,在所述外唇和内唇的顶端外侧,分别设置有倒角。

4. 根据权利要求 1 所述的一种 Y 形密封圈,其特征在于,所述 Y 形密封圈的材料为聚氨酯材料。

## 一种 Y 形密封圈

### 技术领域

[0001] 本实用新型涉及密封圈技术领域,尤其是涉及一种 Y 形密封圈。

### 背景技术

[0002] 目前在液压传动过程中,特别是在往复运动油缸的静密封中,大多数结构为“1 个 O 形圈加 1 个挡圈”的形式或者为单唇 Y 形圈。但“1 个 O 形圈加 1 个挡圈”的形式在高压的时候常有泄漏情况,而单唇 Y 形圈虽然在高压状况下密封性能很好,但是它却在低压的时候往往出现漏液,从而影响了生产工作正常进行。

[0003] 因此,一种结构简单,具有良好密封效果的 Y 形密封圈的出现很有必要了。

### 实用新型内容

[0004] 本实用新型为解决上述技术问题,在于提供一种结构简单,具有良好密封效果的 Y 形密封圈。

[0005] 本实用新型所解决的技术问题采用以下技术方案来实现:

[0006] 一种 Y 形密封圈,其截面为 Y 形,包括密封圈本体,以及设置于所述密封圈本体上的外唇和内唇,其中,所述外唇的厚度大于所述内唇的厚度,在所述密封圈本体的两侧设置有副唇。

[0007] 作为优选的技术方案,在所述外唇和内唇之间设置有 V 形凹槽。

[0008] 作为优选的技术方案,在所述外唇和内唇的顶端外侧,分别设置有倒角。

[0009] 作为优选的技术方案,所述 Y 形密封圈的材料为聚氨酯材料。

[0010] 本实用新型具有的有益效果是:(1)采用聚氨酯材料制成的密封圈,耐磨效果好,压缩变形小;

[0011] (2)外唇和内唇的厚度不同,密封效果好;

[0012] (3)副唇的提高了密封件在低压力时密封效果。

### 附图说明

[0013] 图 1 为本实用新型:一种 Y 形密封圈的结构示意图;

[0014] 图 2 为本实用新型:一种 Y 形密封圈的剖面结构示意图;

[0015] 其中:1- 密封圈本体、2- 外唇、3- 内唇、4- 凹槽、5- 副唇。

### 具体实施方式

[0016] 为了使本实用新型实现的技术手段、创作特征、达成目的与功效易于明白了解,下面结合具体图示,进一步阐述本实用新型。

[0017] 参照图 1-2 所示,一种 Y 形密封圈,采用聚氨酯材料制成,其截面为 Y 形,包括密封圈本体 1 以及设置于所述密封圈本体 1 上的外唇 2 和内唇 3,其中,所述外唇 2 的厚度大于所述内唇 3 的厚度,在所述外唇 2 和内唇 3 之间设置有 V 形凹槽 4,在所述外唇 2 和内唇 3

的顶端外侧,分别设置有倒角。

[0018] 为了更好的密封效果,在所述密封圈本体 1 的两侧设置有副唇 5。以上显示和描述了本实用新型的基本原理和主要特征和本实用新型的优点。本行业的技术人员应该了解,本实用新型不受上述实施例的限制,上述实施例和说明书中描述的只是说明本实用新型的原理,在不脱离本实用新型精神和范围的前提下,本实用新型还会有各种变化和改进,这些变化和改进都落入要求保护的本实用新型范围内。本实用新型要求保护范围由所附的权利要求书及其等效物界定。

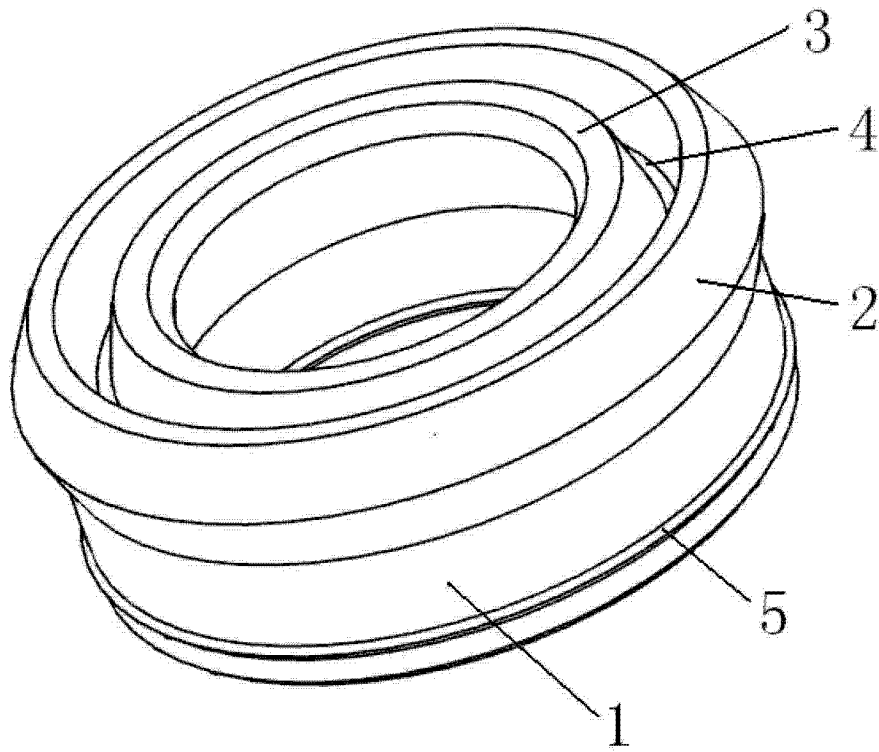


图 1

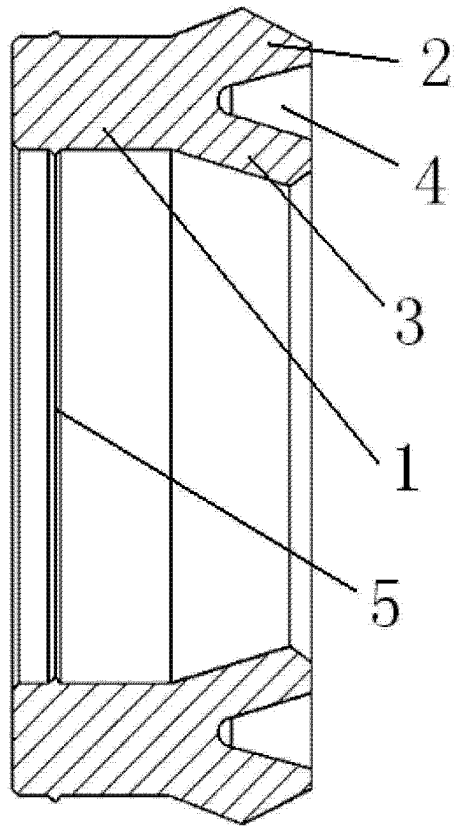


图 2