

ROYAUME DE BELGIQUE

SPF ECONOMIE, P.M.E.,
CLASSES MOYENNES & ENERGIE

Office de la Propriété intellectuelle

NUMERO DE PUBLICATION : 1018642A3

NUMERO DE DEPOT : 2010/0067

Classif. Internat. : H04N

Date de délivrance le : 03 Mai 2011

Le Ministre pour l'entreprise,

Vu la loi du 28 Mars 1984 sur les brevets d'invention, notamment l'article 22;

Vu l'arrêté royal du 2 Décembre 1986 relatif à la demande, à la délivrance et au maintien en vigueur des brevets d'invention, notamment l'article 28;

Vu le procès verbal dressé le 09 Février 2010 à 11H45 à l'Office de la Propriété Intellectuelle

ARRETE :ARTICLE 1.- Il est délivré à : I.R.I.S
Rue du Bosquet 10, Parc-Scientifique de Louvain-la-Neuve, B-1435
MONT-SAINT-GUIBERT (BELGIQUE)

représenté(e)(s) par : SARLET Steven, GEVERS, Holidaystraat 5, - B 1831 DIEGEM.

un brevet d'invention d'une durée de 20 ans, sous réserve du paiement des taxes annuelles, pour : SCANNER A DEFILEMENT AUTONOME.

INVENTEUR(S) : Demuelenaere Pierre, rue des Couteliers 24, B-1490 Court-Saint-Etienne (BE); Dauw Michel, Calenbergstraat 26, B-1831 Machelen (BE); Dupont Olivier, rue de la buse 55, B-5140 Sombreffe (BE); Verleysen Patrick, Avenue Baudelaire 20, B-1300 Wavre (BE)

ARTICLE 2.- Ce brevet est délivré sans examen préalable de la brevetabilité de l'invention, sans garantie du mérite de l'invention ou de l'exactitude de la description de celle-ci et aux risques et périls du(des) demandeurs(s).

Pour expédition certifiée conformeBruxelles, le 03 Mai 2011
PAR DELEGATION SPECIALE :
DRISQUE S.
Conseiller
S. DRISQUE
Conseiller**.be**

SCANNER A DEFILEMENT AUTONOME

DOMAINE TECHNIQUE

5 Cette invention concerne un scanner à défilement portable et son utilisation.

HISTORIQUE DE L'INVENTION

10 Un scanner est un périphérique connecté à un ordinateur dont la fonction consiste à convertir un document en une image numérique qui sera transférée vers l'ordinateur. Le scanner le plus répandu est le scanner à plat dans lequel le document est placé sur une vitre pour être numérisé mais il existe aussi d'autres scanners, dont le scanner à défilement.

15 Dans le cas des scanners à défilement, le document est entraîné par un moteur, à l'instar d'une télécopie. C'est le document qui bouge et non les capteurs ou la vitre d'exposition. L'avantage des scanners à défilement réside dans leur portabilité et leur faible encombrement. A titre d'exemple, citons les scanners à défilement IRIScan™ et IRISCard™, développés et
20 commercialisés par I.R.I.S. SA.

L'IRIScan™ est un scanner léger et compact, capable de numériser des pages A4 en couleur. Il est connecté à un ordinateur au moyen d'un câble USB. Ce scanner est accompagné d'un logiciel de reconnaissance de texte (exécuté
25 sur l'ordinateur et non sur le scanner) qui permet de convertir l'image du document numérisé en un format de fichier reconnu par un logiciel de traitement de texte, par exemple Microsoft Word, ou un format de fichier destiné à l'archivage, tel que le format PDF d'Adobe.

30 Quant à l'IRISCard™, il s'agit d'un scanner léger et compact, capable de numériser des cartes de visite en couleur. Il est connecté à un ordinateur au

5 moyen d'un câble USB. Ce scanner est accompagné d'un logiciel de reconnaissance des cartes de visite (exécuté sur l'ordinateur et non sur le scanner) qui capture les informations qu'elles contiennent et crée des contacts électroniques à envoyer à un gestionnaire de contacts, par exemple Microsoft Outlook.

Pour fonctionner, ces types de scanners doivent être connectés, par câble ou par une technologie sans fil, à un ordinateur en fonctionnement.

10 **DESCRIPTION DE L'INVENTION**

L'un des objectifs de l'invention est de proposer un scanner à défilement mobile qui ne présente pas les inconvénients et limitations de la génération précédente.

15 Cet objectif a été atteint puisque le scanner est doté des caractéristiques techniques décrites dans la première revendication.

20 En effet, le scanner de l'invention est alimenté au moyen d'une batterie et possède des fonctions de stockage incorporée. Il comprend, par exemple, un mémoire interne (mémoire flash) et/ou se connecte à au moins un support de mémoire externe ou amovible (cartes SD, clés USB, connexion Bluetooth ou Wifi vers un périphérique réseau ou autonome). Il est ainsi possible d'utiliser le scanner comme un dispositif autonome (sans ordinateur ni câble d'alimentation) et de stocker des documents sur ces différents supports de
25 mémoire intégrés ou amovibles.

Le scanner de l'invention permet également de transférer les images vers n'importe quel type d'ordinateur (indépendamment du système d'exploitation) :

- en sélectionnant le support de stockage approprié reconnu par l'ordinateur ;
- 30 - en connectant le support au scanner ou en les associant via une liaison sans fil ;

- en numérisant et en stockant les documents sur le support connecté/associé au scanner ;
- en important les documents numérisés stockés sur le support sur l'ordinateur (par exemple en retirant la clé USB / la carte SD du scanner et en la connectant à l'ordinateur ou en raccordant l'ordinateur au support de stockage réseau).

De la sorte, il n'est plus nécessaire de disposer d'un ordinateur pour la numérisation ou de déplacer l'ordinateur ou le scanner. Il suffit simplement de déplacer le support de stockage amovible. En outre, il est possible de sélectionner le support de stockage le mieux adapté à l'ordinateur et au système d'exploitation cibles.

Selon le mode de réalisation préféré, le scanner possède une mémoire interne (mémoire flash) à laquelle l'utilisateur peut accéder via une connexion USB standard, ainsi qu'un logement pour carte SD externe ou des ports USB pour connecter des clés USB.

Toujours selon des modes de réalisation préférés, une fonction de connexion sans fil est intégrée au scanner, pour remplacer, par exemple, une connexion USB par une connexion sans fil.

Selon un mode de réalisation préféré, la connexion peut être établie via une connexion Wifi ou Bluetooth.

Dans des modes de réalisation préférés, l'application intégrée au scanner lui permet de trier automatiquement les documents scannés au moment de la numérisation afin que les différents types de documents puissent être enregistrés sur des supports de stockage distincts. Cela permettra par exemple à l'utilisateur de numériser des documents pour différentes personnes sans les mélanger ou de numériser différents types de documents (cartes de visite et factures) en les classant dans des dossiers distincts. L'objectif ultime est d'être en mesure de stocker différents types de documents

sur des supports de stockage distincts et de transmettre ces différents types de documents à différentes personnes.

5 Ce tri automatique effectué par le périphérique peut être configuré à l'aide de règles simples ou complexes. L'attribution d'une priorité à chaque périphérique de stockage est un exemple de règle simple. La clé USB peut avoir, par exemple, la priorité la plus élevée, puis la carte SD et enfin la mémoire flash interne. Dans le cas où tous les périphériques de stockage sont connectés, tous les documents sont dirigés vers la clé USB. Sinon, ils sont enregistrés sur 10 les cartes SD et si aucun périphérique de stockage amovible n'est connecté au scanner, tous les documents sont stockés sur la mémoire flash intégrée au scanner. Des règles plus complexes peuvent être définies sur la base de la taille des documents numérisés ou des propriétés et du contenu des documents en utilisant les technologies d'identification automatique, comme 15 par exemple la technologie Fingerprint™ de la société I.R.I.S. SA, ou autres.

L'une des applications possibles consiste à numériser toutes les cartes de visite sur un support de stockage donné pour les traiter ultérieurement sur un PC, le courrier professionnel sur un autre type de support afin de le traiter par 20 la suite sur un Macintosh, toutes les photos sur un troisième pour les télécharger sur un cadre photo numérique et à conserver les factures sur un autre support de mémoire pour les transférer via Bluetooth vers un Smartphone.

25 Selon des modes de réalisation préférés, il est possible d'appliquer l'hypercompression de documents sur le scanner lui-même (comme décrite dans le brevet d'invention BE1017547, « Compression d'Images numériques de Documents Scannés ») et/ou d'effectuer une reconnaissance optique de caractères (OCR) sur les documents numérisés afin de générer un format de 30 document évolué (tel qu'un fichier PDF ou XPS) contenant à la fois l'image et le texte et ce, de manière automatique et indépendamment de l'ordinateur ou du système d'exploitation de ce dernier.

Selon un premier mode de réalisation préféré, le scanner est équipé d'un micro-ordinateur capable d'exécuter des programmes incorporés qui effectuent l'hypercompression, la reconnaissance optique des caractères et la génération des fichiers PDF pendant la numérisation ou juste après. Les
5 fichiers compressés et le résultat de l'OCR sont stockés sur l'un des supports de mémoire.

Selon un autre mode de réalisation préféré, ce processus peut être effectué de manière transparente sur l'ordinateur au moment où le périphérique amovible
10 est connecté à l'ordinateur.

L'invention concerne en outre un système informatique comprenant un scanner selon l'un des modes de réalisation susmentionnés en combinaison avec un ordinateur doté d'une application de numérisation de documents
15 (logiciel d'OCR, de lecture de cartes de visite, de gestion de documents, de reconnaissance des factures, etc.), exécutée sur l'ordinateur et comprenant une fonction de réactivation qui permet de détecter si l'un des supports de stockage amovibles contenant des documents numérisés avec le scanner mobile est connecté à l'ordinateur. Cette activation automatique permettra de
20 lancer des opérations prédéfinies, comme un traitement automatique supplémentaire (à savoir l'hypercompression, l'optimisation de l'image, etc.) de toutes les images, l'interaction de l'utilisateur (sélection manuelle des documents, indexation supplémentaire des documents, traitement complémentaire de certaines sections des documents, etc.). Ces processus
25 peuvent être entièrement automatisés ou faire intervenir l'utilisateur.

Selon un mode de réalisation préféré, tous les documents enregistrés sur le support sont stockés d'une manière permettant d'identifier clairement la façon dont ils ont été stockés (par exemple, l'emplacement de stockage sur le
30 scanner qui est indiqué par un nom de dossier spécifique), et/ou le type des documents numérisés (documents ou cartes de visites identifiés par des noms de préfixes de document distincts ou différentes balises dans les fichiers), et/ou le traitement qui a été effectué au niveau du scanner (par exemple avec

des balises ou des métadonnées dans les fichiers).

5 L'application logicielle est de préférence fournie avec des fonctionnalités visant à surveiller les différents emplacements de stockage amovible de l'ordinateur et à interpréter et à reconnaître toutes les balises des documents et de l'image générée par le scanner. Cela signifie que cette application connaît parfaitement toutes les étapes qui ont été effectuées sur le scanner dans un emplacement distant et qu'elle peut poursuivre le traitement en ayant connaissance des étapes intermédiaires réalisées.

10

Selon les modes de réalisation préférés du scanner, son fonctionnement prévoit des préférences/paramètres/configurations grâce auxquels l'image du document numérisé sur le scanner mobile peut être optimisée afin d'atteindre un compromis adéquat entre vitesse, espace de stockage et qualité du document.

15

BREVE DESCRIPTION DES DESSINS

20 La figure 1 montre une vue externe d'un scanner à défilement de la présente invention.

La figure 2 illustre les connexions présentes sur la face arrière de ce scanner.

La figure 3 illustre le processus de numérisation d'une page de document.

La figure 4 illustre la transmission des images numérisées stockées dans la mémoire locale du scanner à l'aide d'un câble USB.

25 La figure 5 illustre la transmission des images numérisées au moyen d'une clé USB.

La figure 6 illustre la transmission des images numérisées au moyen d'une carte SD.

30 La figure 7 illustre le diagramme des blocs de fonctions du scanner à défilement.

La figure 8 montre le diagramme de l'application de routage intégrée au scanner.

DESCRIPTION DETAILEE DU MODE DE REALISATION PREFERE

La figure 1 montre une vue externe du scanner à défilement de la présente invention et la figure 2 illustre les connexions présentes sur la face arrière du scanner. Le scanner possède un bouton de marche/arrêt et des témoins d'état de fonctionnement (3). Le scanner doit être mis sous tension pour fonctionner. L'utilisateur doit introduire la page du document à numériser dans la fente d'alimentation (1). Un capteur détecte la présence d'une page de papier qui est alors entraînée par le moteur du scanner. La page est numérisée ligne par ligne par des capteurs d'image par contacts (CIS, Contact Image Sensor), convertie en image numérique, compressée et transmise à la mémoire interne du scanner. La page sort par la fente de sortie du document (5). Un guide-page (2) peut être réglé en fonction de la taille de la page pour éviter toute inclinaison du texte au cours de la numérisation. L'utilisateur peut numériser plusieurs pages qui seront stockées dans la mémoire locale. Dans le mode de réalisation préféré, la mémoire locale a une capacité de 512 mégaoctets. Une telle capacité permet de stocker environ 400 pages A4. Le scanner peut être également connecté à un ordinateur au moyen d'une connexion USB à l'hôte (4). L'ordinateur monte alors automatiquement la mémoire locale du scanner en tant que périphérique de mémoire standard (disque amovible) et il est possible d'accéder aux fichiers images. Il est à noter qu'aucun pilote de périphérique spécifique ne doit être installé au préalable sur l'ordinateur. Des ordinateurs fonctionnant sous des systèmes d'exploitation différents (Windows, Macintosh, Unix, Linux, ...) peuvent ainsi accéder aux fichiers images. Le scanner est équipé d'une batterie d'alimentation. Cette batterie est chargée par le connecteur de charge (4) couplé avec le connecteur USB à l'hôte. La batterie permet de numériser plus 100 pages A4 sans être rechargée. Lorsqu'une clé USB est insérée dans le connecteur de mémoire USB (6), l'image compressée n'est pas stockée dans la mémoire locale mais dans la clé USB. Lorsqu'une carte mémoire SD/xD/MMC/MS est insérée dans le connecteur de carte (7), l'image compressée n'est pas stockée dans la mémoire locale, ni dans la clé USB connectée mais dans la carte mémoire SD/xD/MMC/MS.

Lorsque le scanner est sous tension, le bouton de marche peut être également utilisé pour modifier la résolution de la numérisation.

5 Les témoins présentent différents modes d'éclairage pour indiquer différents états de fonctionnement :

- Le scanner est sous/hors tension.
- La batterie est chargée, en cours de charge ou pratiquement déchargée.
- 10 - Le scanner est prêt ou en train de numériser et de stocker un fichier image.
- La capacité de la mémoire locale, clé USB ou carte mémoire est pratiquement saturée ou il reste encore de la mémoire disponible.

15 La figure 3 illustre la numérisation d'une page de document (8) sans connexion à un ordinateur. L'utilisateur peut emporter son scanner avec lui lors de ses déplacements et numériser des documents qui l'intéressent. Une fois de retour, il peut connecter son scanner à l'ordinateur et traiter les documents numérisés (FIG. 4).

20 L'utilisateur peut également se servir de son scanner et insérer sa clé USB dans le scanner (11). Il peut numériser plusieurs documents puis retirer sa clé USB et la connecter par la suite à un ordinateur situé ailleurs (12) pour traiter les documents numérisés (FIG. 5).

25 L'utilisateur peut également se servir de son scanner et insérer sa carte mémoire dans le scanner (13). Il peut numériser plusieurs documents puis retirer sa carte mémoire et la connecter par la suite à un ordinateur situé ailleurs (14) pour traiter les documents numérisés (FIG. 6).

30 La figure 7 représente un schéma de blocs de fonctions d'un scanner, conformément à la présente invention.

Le processeur (20) contrôle le fonctionnement du scanner.

Les capteurs d'image par contacts (CIS) (21) représentent une barrette de détecteurs couverte par une lentille de mise au point et entourée de diodes LED pour éclairer le document. Les capteurs CIS convertissent une ligne du document en signal analogique. Un convertisseur analogique-numérique (22) convertit le signal analogique en valeurs numériques. Un compresseur d'images (23) produit une image JPEG compressée. Cette image est enregistrée sur la carte mémoire externe au moyen du contrôleur de carte mémoire (24) et du connecteur de carte mémoire (29), sur une clé USB externe au moyen du contrôleur de clé USB (25) et du connecteur de clé USB (30), ou dans la mémoire locale (26). Un ordinateur peut accéder à la mémoire locale au moyen d'une connexion USB à l'hôte (32).

La page est entraînée par le moteur pas-à-pas du dispositif d'alimentation papier (28) contrôlé par le contrôleur de moteur (27).

La batterie rechargeable (31) assure l'alimentation des différents éléments du scanner. Elle peut être chargée avec le connecteur de charge (32) couplé avec le connecteur USB à l'hôte.

Le scanner illustré dans la figure 7 peut être associé à une application d'OCR installée sur un ordinateur. Cette application d'OCR convertit les images JPEG en texte et génère une sortie au format HTML, RTF, WORDX, PDF, etc.

Le processeur du scanner détermine les noms des dossiers et les noms de fichier attribués aux fichiers JPEG dans la mémoire locale, la clé USB ou la carte mémoire. Ces noms possèdent des préfixes prédéterminés qui peuvent être ultérieurement reconnus par l'application d'OCR installée sur l'ordinateur. En effet, lorsque la mémoire locale, la clé USB ou la carte mémoire est connectée à l'ordinateur, elle est automatiquement montée comme un périphérique de mémoire standard et l'application d'OCR recherche les fichiers JPEG affectés des préfixes prédéfinis. L'application d'OCR peut ainsi

automatiquement (ou interactivement en invitant l'utilisateur à spécifier des paramètres d'OCR) convertir les fichiers JPEG sélectionnés dans le format de sortie.

5 Le scanner illustré dans la figure 7 peut être également équipé, dans des modes de réalisation alternatifs, d'un processeur numérique d'images doté de fonctions d'optimisation de l'image connues de la personne de métier, par exemple la correction des couleurs de l'image, la suppression du bruit, l'accentuation des contours, le recadrage, etc.

10

Le scanner illustré dans la figure 7 est équipé d'un logiciel de compression JPEG. Selon les modes de réalisation alternatifs, le scanner peut être également équipé d'un autre outil de compression d'images connu de la personne de métier, par exemple JPEG2000, JPEG XR, etc. Il peut être également muni de l'outil d'hypercompression iHQC™ d'I.R.I.S. SA (brevet d'invention BE1017547, « Compression d'Images numériques de Documents Scannés ») ou d'un autre outil destiné à l'hypercompression de documents contenant du texte et des images. Il peut aussi être équipé d'un outil d'encapsulation d'images PDF ou XPS.

20

Le scanner illustré dans la figure 7 est équipé d'un processeur. Dans des modes de réalisation alternatifs, il pourrait être également équipé d'un micro-ordinateur (microprocesseur, système d'exploitation, ROM et RAM) en vue d'exécuter des programmes incorporés connus de la personne de métier, notamment un programme d'OCR chargé de reconnaître le texte et de créer un fichier PDF ou XPS indexé, un programme destiné à orienter automatiquement l'image du document, une classification automatique basée sur les dimensions de la page (par exemple entre une carte de visite ou une facture), une identification automatique (par exemple en utilisant la technologie Fingerprint™ d'I.R.I.S. SA) du type de document (par exemple les types de formulaires). Chaque type de document serait ensuite associé à un préfixe de dossier prédéfini.

30

Dans des modes de réalisation alternatifs, le scanner illustré dans la figure 7 pourrait être également équipé d'un clavier et d'un périphérique d'affichage (ou d'un autre périphérique d'entrée/sortie). Ces périphériques pourraient servir à saisir ou à sélectionner des paramètres et des types de traitement de l'image connus de la personne de métier, tels que la correction des couleurs, la suppression du bruit de l'image ou l'accentuation des contours, etc. Ils pourraient être utilisés pour saisir ou sélectionner des paramètres de compression connus de la personne de métier, par exemple, le type de compression ou le facteur de qualité de la compression.

5
10

Le scanner illustré dans la figure 7 pourrait être équipé, dans des modes de réalisation alternatifs, d'une carte Bluetooth, d'une carte Wifi ou de toute autre carte sans fil susceptible d'être utilisée, de la façon connue par une personne du métier, pour transférer les fichiers images de la mémoire locale du scanner vers un lecteur réseau.

15

Le scanner illustré dans la figure 7 est équipé de logements destinés à la connexion d'une clé USB et d'une carte mémoire SD/xD/MMC/MS. Dans des modes de réalisation alternatifs, le scanner pourrait également être équipé de connecteurs adaptés à d'autres types de supports de stockage connus de la personne de métier, par exemple un système de stockage sur disque portable, une carte CompactFlash, une carte MicroSD, etc.

20

Le scanner illustré dans la figure 7 est équipé d'une batterie locale rechargeable. Dans des modes de réalisation alternatifs, le scanner pourrait être aussi équipé d'autres types de batteries connus de la personne de métier, par exemple une batterie amovible.

25

Le scanner illustré dans la figure 7 est équipé d'un connecteur de charge USB. Dans des modes de réalisation alternatifs, le scanner pourrait être également équipé d'autres types de connecteurs de charge connus de la personne de métier, par exemple un port d'alimentation électrique.

30

Le scanner illustré dans la figure 7 est associé à une application d'OCR installée sur un ordinateur. Dans des modes de réalisation alternatifs, le scanner pourrait être également associé à d'autres applications logicielles connues de la personne de métier, par exemple un logiciel de reconnaissance de cartes de visite ou de factures, un logiciel de gestion de documents, etc.

Le scanner illustré dans la figure 7 associé à une application installée sur un ordinateur peut aussi, dans des modes de réalisation alternatifs, être équipé d'un clavier et d'un périphérique d'affichage (ou d'un autre périphérique d'entrée/sortie) qui permet à un utilisateur de spécifier ou de sélectionner des préfixes prédéfinis pour les noms des dossiers et les noms de fichier. Les mêmes préfixes prédéfinis peuvent être également sélectionnés par l'utilisateur dans l'application logicielle afin que seuls les fichiers JPEG correspondant à ces préfixes soient traités par l'application. Ces préfixes peuvent aussi être prédéfinis pour représenter des types de documents (lettre commerciale, carte de visite, facture, formulaire, etc.) ou des caractéristiques de document (la langue par exemple). L'application logicielle interprète alors les préfixes et sélectionne les opérations (avec les paramètres appropriés) à appliquer au document.

Le scanner illustré dans la figure 7 associé à une application installée sur un ordinateur peut aussi, dans des modes de réalisation alternatifs, être équipé d'un clavier et d'un périphérique d'affichage (ou d'un autre périphérique d'entrée/sortie) qui permet à un utilisateur de sélectionner les balises à insérer dans les fichiers images. Ces balises peuvent aussi être prédéfinies pour représenter des types de documents (lettre commerciale, carte de visite, facture, formulaire, etc.) ou des caractéristiques de document (la langue par exemple). L'application logicielle interprète alors les balises et sélectionne les opérations (avec les paramètres appropriés) à appliquer au document.

La figure 8 montre le diagramme de l'application de routage intégrée au scanner (40) qui détermine le support de mémoire choisi pour stocker un fichier image numérisé. L'application recherche d'abord une carte mémoire

connectée (41). Si elle détecte une carte mémoire connectée, le fichier image est stocké sur cette carte (42). Sinon, elle recherche une clé USB connectée (43). Si elle détecte une clé USB connectée, le fichier image est stocké sur cette clé (44). Sinon, le fichier image est enregistré dans la mémoire locale (45).

5

Dans des modes de réalisation alternatifs, l'application de routage intégrée peut utiliser le résultat du programme d'identification ou de classification exécuté (décrit ci-dessus) sur le micro-ordinateur du scanner pour déterminer sur quel support de mémoire stocker le fichier numérisé.

10

REVENDEICATIONS

1. Scanner à défilement mobile alimenté par une batterie comprenant les éléments suivants :

- 5 – une unité de numérisation (21-23) destinée à scanner les documents et à générer des représentations numériques de ceux-ci ;
- un chargeur de défilement (28) permettant d'introduire un document dans l'unité de numérisation ;
- 10 – un processeur (20) connecté à l'unité de numérisation pour communiquer et contrôler l'opération de numérisation ;
- diverses fonctions de stockage incorporées et connectées au processeur aux fins de communication, et comprenant chacune soit une mémoire interne (26) pour stocker en interne les représentations numériques, soit une liaison de communication
- 15 (24 ; 25) vers un support de stockage externe pour conserver les images numériques en externe ;

caractérisé en ce que le processeur incorpore une application de routage destinée à transférer les images numériques vers une sélection prédéterminée

20 parmi les supports de stockage intégrés.

2. Scanner à défilement mobile alimenté par une batterie conformément à la revendication 1, caractérisé en ce que les fonctions de stockage incorporées comprennent deux ou plusieurs des éléments suivants : mémoire

25 flash interne, une ou plusieurs interfaces destinées à connecter un support de stockage périphérique, une ou plusieurs liaisons de communication sans fil pour envoyer les images numériques vers un support de stockage distant.

3. Scanner à défilement mobile alimenté par une batterie conformément à

30 la revendication 2, caractérisé en ce que l'une des interfaces est un port USB (6) destiné à connecter un périphérique de mémoire USB.

4. Scanner à défilement mobile alimenté par une batterie conformément à la revendication 2 ou 3, caractérisé en ce que l'une des interfaces est un logement de carte SD (7).

5 5. Scanner à défilement mobile alimenté par une batterie conformément à la revendication 2, 3 ou 4, caractérisé en ce que l'une des liaisons de communication sans fil inclut un transmetteur Bluetooth.

10 6. Scanner à défilement mobile alimenté par une batterie conformément à la revendication 2, 3, 4 ou 5, caractérisé en ce que l'une des liaisons de communication sans fil inclut un transmetteur Wifi.

15 7. Scanner à défilement mobile alimenté par une batterie conformément à la revendication 2, 3, 4, 5 ou 6, caractérisé en ce que l'une des liaisons de communication sans fil inclut un transmetteur de téléphonie mobile.

20 8. Scanner à défilement mobile alimenté par une batterie conformément à l'une des revendications susmentionnées, caractérisé en ce que la sélection prédéterminée de l'application de routage incorporée repose sur l'identité de l'utilisateur.

25 9. Scanner à défilement mobile alimenté par une batterie conformément à l'une des revendications susmentionnées, caractérisé en ce que la sélection prédéterminée de l'application de routage incorporée repose sur le type et/ou la taille d'un document.

30 10. Scanner à défilement mobile alimenté par une batterie conformément à l'une des revendications susmentionnées, caractérisé en ce que la sélection prédéterminée de l'application de routage incorporée repose sur une hiérarchie des supports de stockage disponibles.

11. Scanner à défilement mobile alimenté par une batterie conformément à l'une des revendications susmentionnées, caractérisé en ce que le processeur

comprend une application d'OCR destinée à détecter le contenu des images numériques et à stocker le contenu détecté avec l'image numérique.

5 12. Scanner à défilement mobile alimenté par une batterie conformément à la revendication 11, caractérisé en ce que la sélection prédéterminée de l'application de routage incorporée repose sur le contenu détecté.

10 13. Scanner à défilement mobile alimenté par une batterie conformément à l'une des revendications susmentionnées, caractérisé en ce que l'application de routage incorporée est adaptée pour retracer les représentations numériques qu'elle envoie de sorte qu'il est possible de récupérer l'emplacement sélectionné pour le stockage des images numériques.

15 14. Scanner à défilement mobile alimenté par une batterie conformément à la revendication 13, caractérisé en ce que l'application de routage incorporée est adaptée aux fins de balisage des représentations numériques.

20 15. Scanner à défilement mobile alimenté par une batterie conformément à l'une des revendications susmentionnées, caractérisé en ce que le processeur est pourvu pour stocker des préférences relatives à l'opération de numérisation.

25 16. Utilisation d'un scanner conformément à l'une des revendications susmentionnées, caractérisée en ce que l'utilisation comporte les étapes suivantes :

- 30 a. sélection d'un support de stockage amovible parmi les différents types qu'il est possible de connecter au scanner, ladite sélection étant effectuée sur la base d'un hôte cible vers lequel les représentations numériques doivent être transférées ;
- b. connexion du support de stockage amovible sélectionné au scanner ;

- c. numérisation des documents avec le scanner et stockage des représentations numériques générées sur le support de stockage amovible connecté à l'étape b ;
- d. transfert des représentations numériques stockées à l'étape c vers le périphérique hôte cible en déconnectant le support de stockage amovible du scanner et en connectant le support de stockage amovible au hôte cible.

17. Système informatique comprenant un scanner conformément à l'une des revendications 1 à 15 et un ordinateur hébergeant une application de numérisation de documents, laquelle possède des fonctions de réactivation destinées à détecter la connexion d'un support de stockage amovible contenant des représentations numériques, scannées au moyen du scanner, à l'ordinateur.

Fig. 1

18

BE 2010/0067

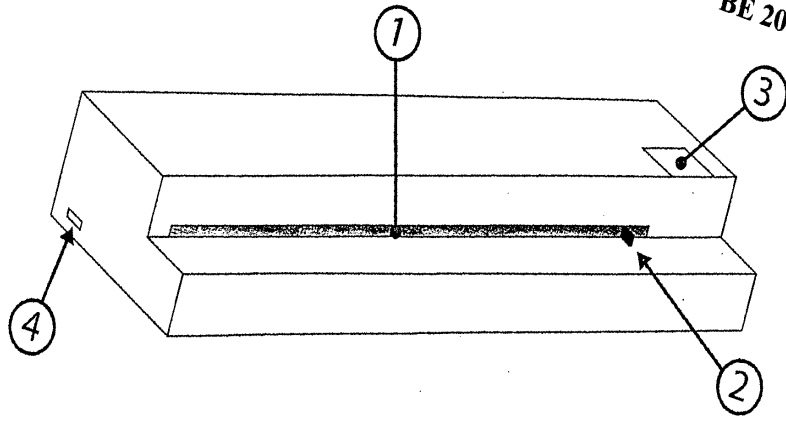


Fig. 2

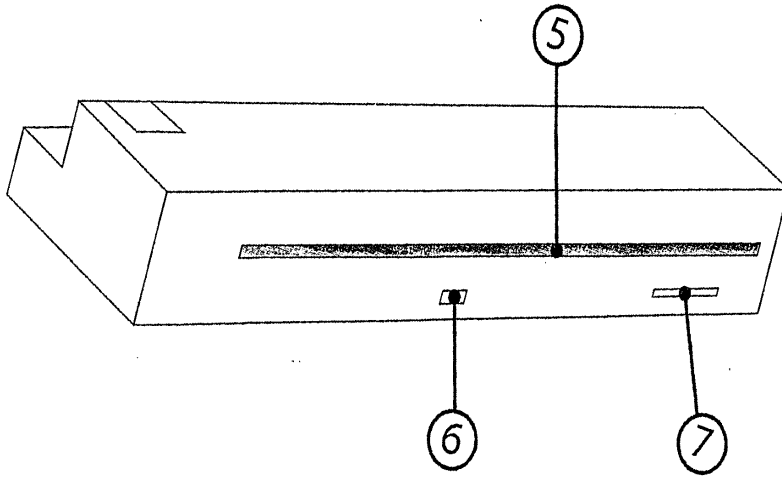


Fig. 3

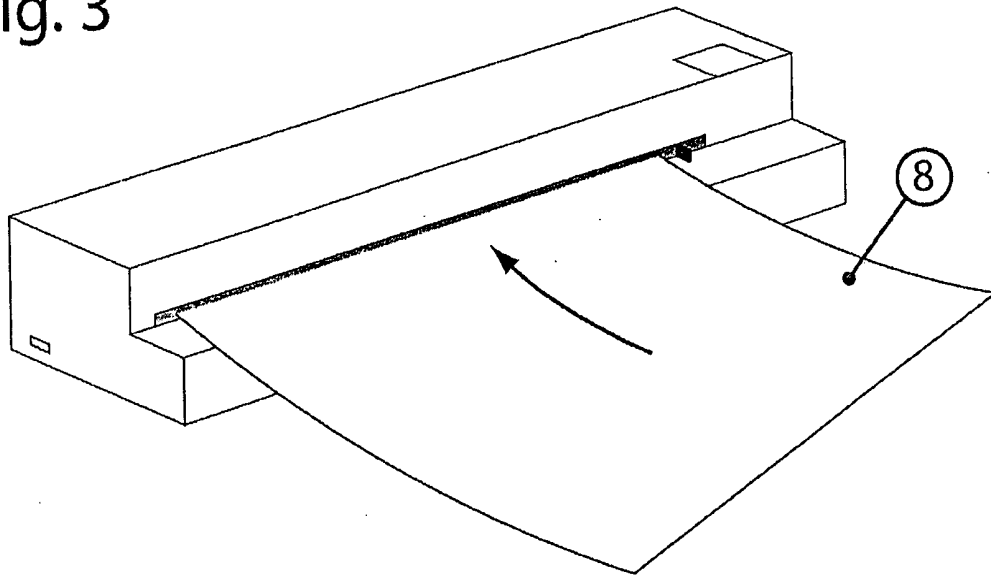


Fig. 4

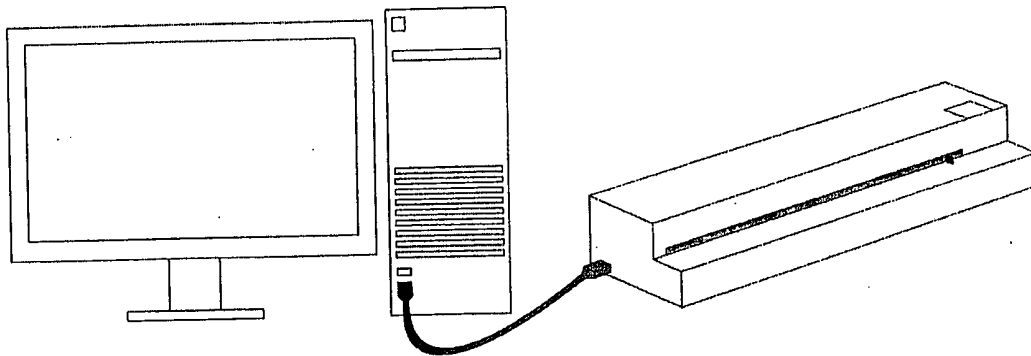


Fig. 5

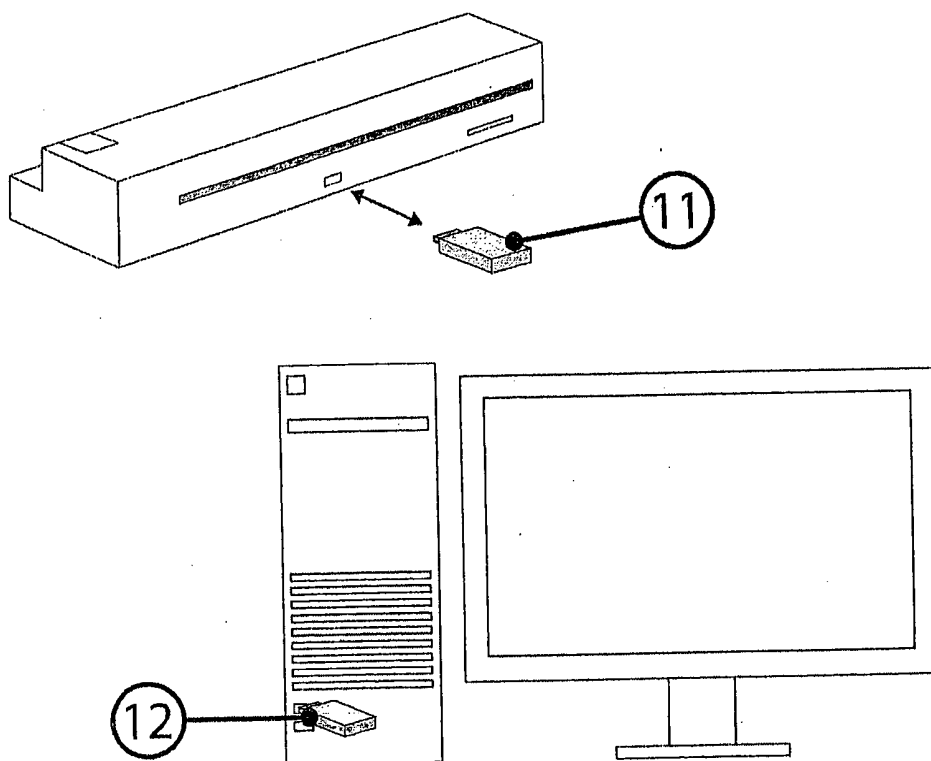


Fig. 6

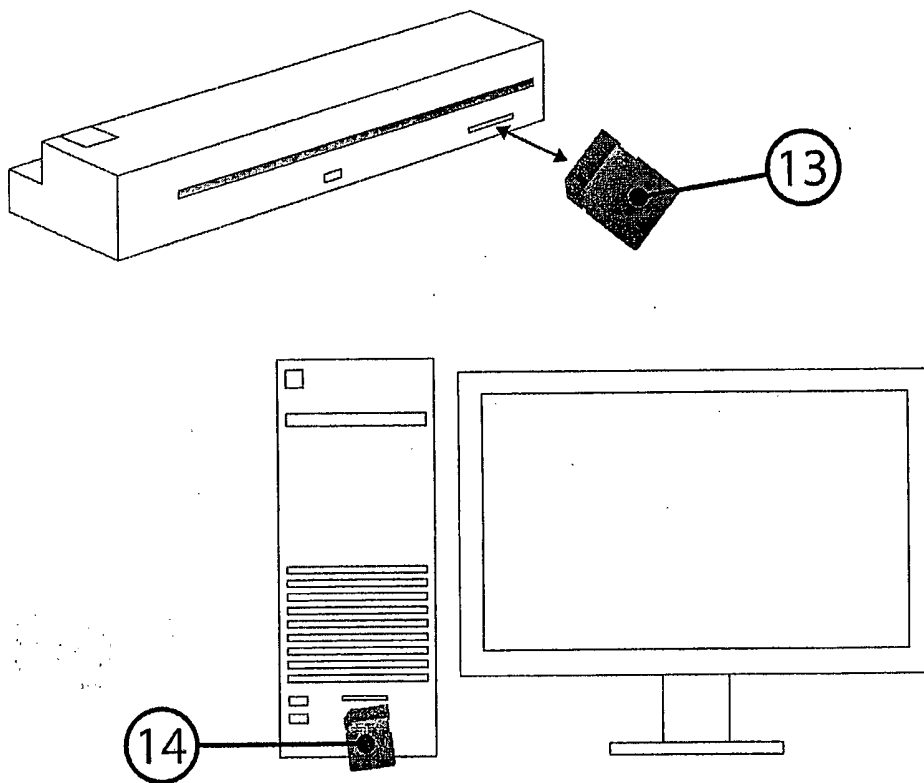


Fig. 7

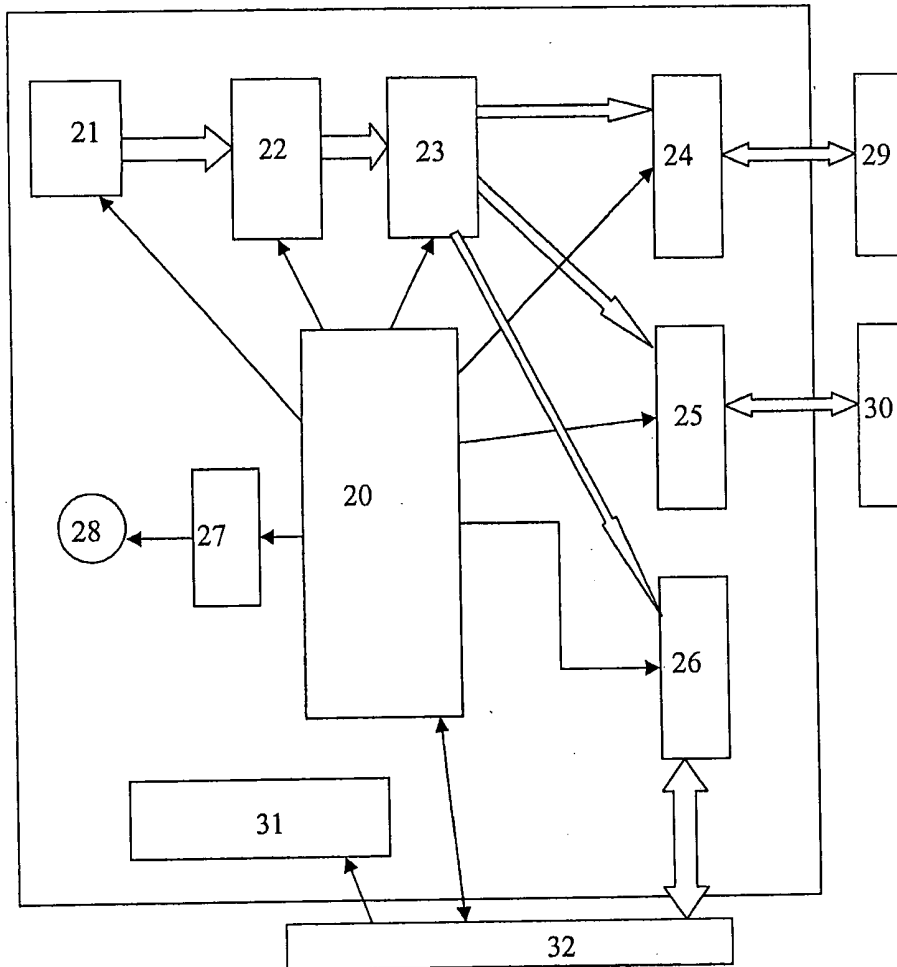
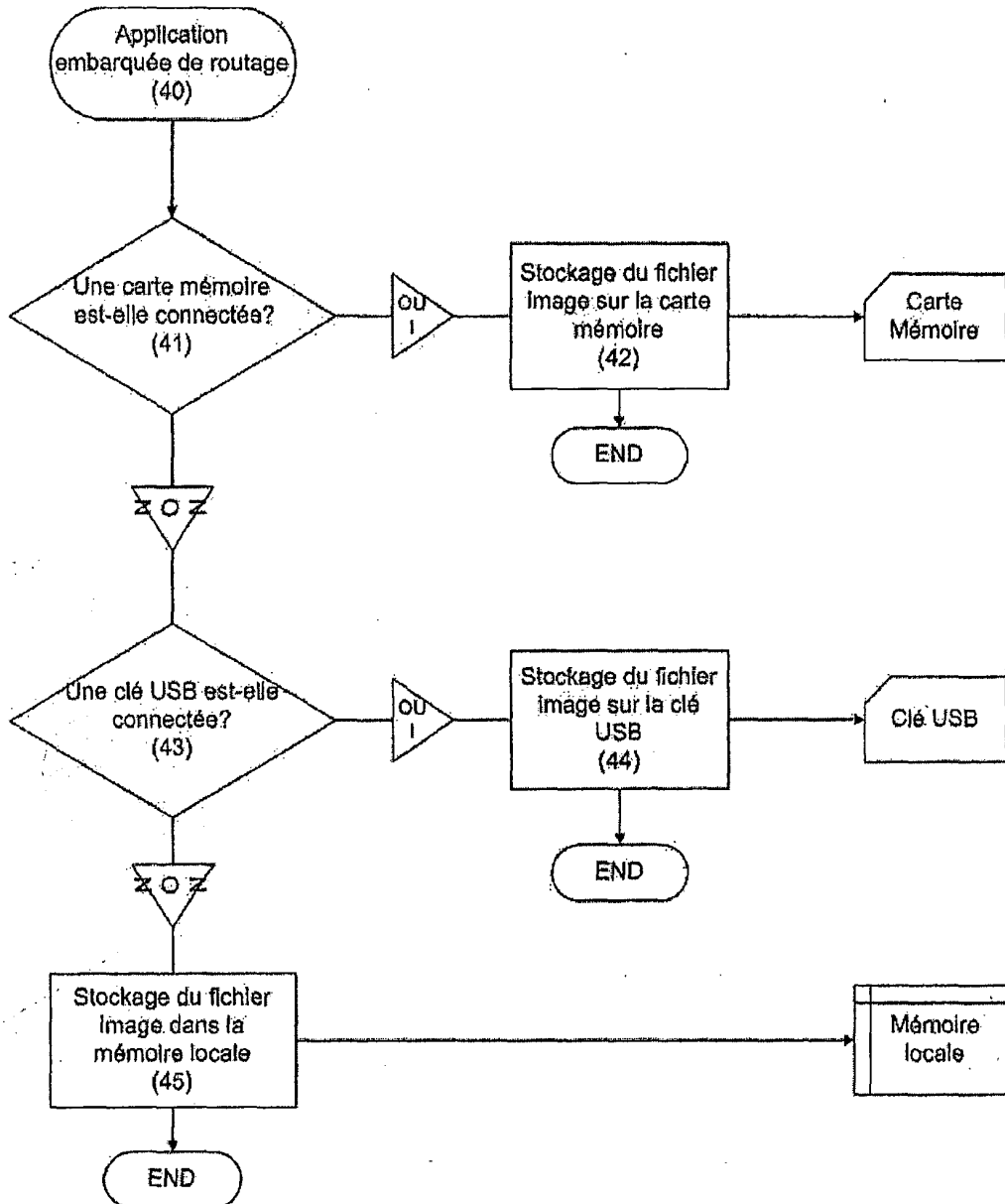


Fig. 8



ABREGE

SCANNER A DEFILEMENT AUTONOME

5 Scanner à défilement mobile alimenté par une batterie comprenant les
éléments suivants : une unité de numérisation destinée à scanner les
documents et à générer des représentations numériques de ceux-ci ; un
chargeur de défilement permettant d'introduire un document dans l'unité de
numérisation ; un processeur connecté à l'unité de numérisation pour
communiquer et contrôler l'opération de numérisation ; diverses fonctions de
10 stockage incorporées et connectées au processeur aux fins de
communication, et comprenant chacune soit une mémoire interne pour stocker
en interne les représentations numériques, soit une liaison de communication
vers un support de stockage externe pour conserver les images numériques
en externe. Le processeur incorpore une application de routage destinée à
15 transférer les images numériques vers une sélection prédéterminée parmi les
supports de stockage intégrés.

FIG. 5

TRAITE DE COOPERATION EN MATIERE DE BREVETS

RAPPORT DE RECHERCHE DE TYPE INTERNATIONAL ETABLI EN VERTU DE L'ARTICLE 21 § 9 DE LA LOI BELGE SUR LES BREVETS D'INVENTION DU 28 MARS 1984

IDENTIFICATION DE LA DEMANDE INTERNATIONALE	REFERENCE DU DEPOSANT OU DU MANDATAIRE
	OBEB 8.022.816/ST
Demande nationale belge n°	Date du dépôt
2010/0067	09-02-2010
	Date de priorité revendiquée
Déposant (Nom)	
I.R.I.S.	
Date de la requête d'une recherche de type international	Numéro attribué par l'administration chargée de la recherche internationale à la requête d'une recherche de type international
31-05-2010	SN 54189
I. CLASSEMENT DE L'OBJET DE LA DEMANDE (en cas de plusieurs symboles de la classification, les indiquer tous)	
Selon la classification internationale des brevets (CIB) ou à la fois selon la classification nationale et la CIB	
H04N1/00	
II. DOMAINES RECHERCHES	
Documentation minimale consultée	
Système de classification	Symboles de la classification
IPC 8	H04N
Documentation consultée autre que la documentation minimale dans la mesure où ces documents font partie des domaines consultés	
III. <input type="checkbox"/> IT A ETE ESTIME QUE CERTAINES REVENDEICATIONS NE POUVAIENT FAIRE L'OBJET D'UNE RECHERCHE (Observations sur la feuille supplémentaire)	
IV. <input type="checkbox"/> ABSENCE D'UNITE DE L'INVENTION ET/OU CONSTATATION RELATIVE A L'ETENDUE DE LA RECHERCHE (Observations sur la feuille supplémentaire)	

RAPPORT DE RECHERCHE DE TYPE INTERNATIONAL

Demande de recherche No

BE 201000067

A. CLASSEMENT DE L'OBJET DE LA DEMANDE INV. H04N1/00 ADD. Selon la classification internationale des brevets (CIB) ou à la fois selon la classification nationale et la CIB				
B. DOMAINES SUR LESQUELS LA RECHERCHE A PORTE Documentation minimale consultée (système de classification suivi des symboles de classement) H04N Documentation consultée autre que la documentation minimale dans la mesure où ces documents relèvent des domaines sur lesquels a porté la recherche				
Base de données électronique consultée au cours de la recherche internationale (nom de la base de données, et si réalisable, termes de recherche utilisés) EPO-Internal, WPI Data				
C. DOCUMENTS CONSIDERES COMME PERTINENTS				
Catégorie °	Documents cités, avec, le cas échéant, l'indication des passages pertinents	no. des revendications visées		
X	WO 2008/003119 A1 (ONDIS PTY LTD [AU]; DJEMAL OZEL [AU]) 10 janvier 2008 (2008-01-10) * abrégé * * page 1, ligne 1 * * page 6, ligne 4 - page 7, ligne 20 * * page 11, ligne 21 - page 14, ligne 4 * * page 19, ligne 13 - page 20, ligne 2 * * page 25, ligne 5-10 * -----	1-3, 8, 9, 11-17		
X	WO 2008/055365 A1 (RUSKIN COLIN MARK [CA]; RUSKIN MICHAEL DAVID [CA]) 15 mai 2008 (2008-05-15) * page 5, ligne 27 - page 8, ligne 14 * * page 11, ligne 1-3 * ----- -/--	1-3, 5-9, 13-15		
<input checked="" type="checkbox"/> Voir la suite du cadre C pour la fin de la liste des documents				
<input checked="" type="checkbox"/> Les documents de familles de brevets sont indiqués en annexe				
° Catégories spéciales de documents cités:				
<table border="0" style="width: 100%;"> <tr> <td style="width: 50%;"> *A* document définissant l'état général de la technique, non considéré comme particulièrement pertinent *E* document antérieur, mais publié à la date de dépôt ou après cette date *L* document pouvant jeter un doute sur une revendication de priorité ou cité pour déterminer la date de publication d'une autre citation ou pour une raison spéciale (telle qu'indiquée) *O* document se référant à une divulgation orale, à un usage, à une exposition ou tous autres moyens *P* document publié avant la date de dépôt, mais postérieurement à la date de priorité revendiquée </td> <td style="width: 50%;"> *T* document ultérieur publié après la date de dépôt ou la date de priorité et n'appartenant pas à l'état de la technique pertinent, mais cité pour comprendre le principe ou la théorie constituant la base de l'invention *X* document particulièrement pertinent; l'invention revendiquée ne peut être considérée comme nouvelle ou comme impliquant une activité inventive par rapport au document considéré isolément *Y* document particulièrement pertinent; l'invention revendiquée ne peut être considérée comme impliquant une activité inventive lorsque le document est associé à un ou plusieurs autres documents de même nature, cette combinaison étant évidente pour une personne du métier *&* document qui fait partie de la même famille de brevets </td> </tr> </table>			*A* document définissant l'état général de la technique, non considéré comme particulièrement pertinent *E* document antérieur, mais publié à la date de dépôt ou après cette date *L* document pouvant jeter un doute sur une revendication de priorité ou cité pour déterminer la date de publication d'une autre citation ou pour une raison spéciale (telle qu'indiquée) *O* document se référant à une divulgation orale, à un usage, à une exposition ou tous autres moyens *P* document publié avant la date de dépôt, mais postérieurement à la date de priorité revendiquée	*T* document ultérieur publié après la date de dépôt ou la date de priorité et n'appartenant pas à l'état de la technique pertinent, mais cité pour comprendre le principe ou la théorie constituant la base de l'invention *X* document particulièrement pertinent; l'invention revendiquée ne peut être considérée comme nouvelle ou comme impliquant une activité inventive par rapport au document considéré isolément *Y* document particulièrement pertinent; l'invention revendiquée ne peut être considérée comme impliquant une activité inventive lorsque le document est associé à un ou plusieurs autres documents de même nature, cette combinaison étant évidente pour une personne du métier *&* document qui fait partie de la même famille de brevets
A document définissant l'état général de la technique, non considéré comme particulièrement pertinent *E* document antérieur, mais publié à la date de dépôt ou après cette date *L* document pouvant jeter un doute sur une revendication de priorité ou cité pour déterminer la date de publication d'une autre citation ou pour une raison spéciale (telle qu'indiquée) *O* document se référant à une divulgation orale, à un usage, à une exposition ou tous autres moyens *P* document publié avant la date de dépôt, mais postérieurement à la date de priorité revendiquée	*T* document ultérieur publié après la date de dépôt ou la date de priorité et n'appartenant pas à l'état de la technique pertinent, mais cité pour comprendre le principe ou la théorie constituant la base de l'invention *X* document particulièrement pertinent; l'invention revendiquée ne peut être considérée comme nouvelle ou comme impliquant une activité inventive par rapport au document considéré isolément *Y* document particulièrement pertinent; l'invention revendiquée ne peut être considérée comme impliquant une activité inventive lorsque le document est associé à un ou plusieurs autres documents de même nature, cette combinaison étant évidente pour une personne du métier *&* document qui fait partie de la même famille de brevets			
Date à laquelle la recherche de type international a été effectivement achevée 17 juin 2010		Date d'expédition du rapport de recherche de type international		
Nom et adresse postale de l'administration chargée de la recherche internationale Office Européen des Brevets, P.B. 5818 Patentlaan 2 NL - 2280 HV Rijswijk Tel. (+31-70) 340-2040, Fax: (+31-70) 340-3016		Fonctionnaire autorisé Roche, Nicolas		

C.(suite). DOCUMENTS CONSIDERES COMME PERTINENTS

Catégorie °	Documents cités, avec, le cas échéant, l'indication des passages pertinents	no. des revendications visées
X	US 2006/001920 A1 (MORENO MARIO [US] ET AL) 5 janvier 2006 (2006-01-05) * abrégé * * alinéas [0065], [0070], [0072], [0073], [0093] - [0095], [0105], [0129], [0148], [0155], [0158] - [0160] * -----	1-10, 13-15
X	US 2005/225810 A1 (SUN FANG C [TW]) 13 octobre 2005 (2005-10-13) * abrégé * * alinéas [0005], [0014] - [0018] * -----	1,2,4, 8-10, 13-15
A	US 5 278 673 A (SCAPA JAMES R [US] ET AL) 11 janvier 1994 (1994-01-11) * colonne 4, ligne 35-65 * * colonne 5, ligne 21-45 * * colonne 6, ligne 46 - colonne 7, ligne 42 * -----	9
A	US 2006/103893 A1 (AZIMI KOUROS [US] ET AL) 18 mai 2006 (2006-05-18) * alinéas [0035] - [0037], [0047] - [0052], [0069], [0070] * -----	1-17
A	US 2002/169509 A1 (HUANG CHIH-WEN [TW] ET AL) 14 novembre 2002 (2002-11-14) * alinéa [0024] * -----	1-17
A	US 6 031 636 A (CHEN LING-CHIEN [TW]) 29 février 2000 (2000-02-29) -----	1-17

RAPPORT DE RECHERCHE DE TYPE INTERNATIONAL

Renseignements relatifs aux membres de familles de brevets

Demande de recherche n

BE 201000067

Document brevet cité au rapport de recherche	Date de publication	Membre(s) de la famille de brevet(s)	Date de publication
WO 2008003119	A1	10-01-2008	AU 2007271712 A1 10-01-2008 CN 101513032 A 19-08-2009 US 2010031173 A1 04-02-2010
WO 2008055365	A1	15-05-2008	US 2010091341 A1 15-04-2010
US 2006001920	A1	05-01-2006	US 2009109461 A1 30-04-2009
US 2005225810	A1	13-10-2005	AUCUN
US 5278673	A	11-01-1994	AUCUN
US 2006103893	A1	18-05-2006	CN 101444081 A 27-05-2009 EP 1817902 A2 15-08-2007 JP 2008521291 T 19-06-2008 WO 2006055543 A2 26-05-2006
US 2002169509	A1	14-11-2002	TW 560164 B 01-11-2003
US 6031636	A	29-02-2000	TW 383156 Y 21-02-2000

Ad point V

Déclaration motivée quant à la nouveauté, l'activité inventive et la possibilité d'application industrielle ; citations et explications à l'appui de cette déclaration

Il est fait référence au (aux) document(s) suivant(s) :

Il est fait référence aux documents suivants :

- D1 WO 2008/003119 A1 (ONDIS PTY LTD [AU]; DJEMAL OZEL [AU]) 10 janvier 2008 (2008-01-10)
- D2 WO 2008/055365 A1 (RUSKIN COLIN MARK [CA]; RUSKIN MICHAEL DAVID [CA]) 15 mai 2008 (2008-05-15)
- D3 US 2006/001920 A1 (MORENO MARIO [US] ET AL) 5 janvier 2006 (2006-01-05)
- D4 US 2005/225810 A1 (SUN FANG C [TW]) 13 octobre 2005 (2005-10-13)

- 1 La présente demande ne remplit pas les conditions de brevetabilité, l'objet de la **revendication 1** n'étant pas nouveau.

D1 divulgue:

Scanner à défilement mobile alimenté par une batterie comprenant les éléments suivants:

une unité de numérisation destinée à scanner les documents et à générer des représentations numériques de ceux-ci (**page 6, lignes 12 à 22**);

un chargeur de défilement permettant d'introduire un document dans l'unité de numérisation (**Page 6, lignes 4 à 11**);

un processeur connecté à l'unité de numérisation pour communiquer et contrôler l'opération de numérisation (**Page 7, lignes 17 à 20**);

diverses fonctions de stockage incorporées et connectées au processeur aux fins de communication, et comprenant chacune soit une mémoire interne pour stocker en interne les représentations numériques, soit une liaison de communication vers un support de stockage externe pour conserver les images numériques en externe (**Page 7, lignes 7 à 20**);

caractérisé en ce que le processeur incorpore une application de routage destinée à transférer les images numériques vers une sélection prédéterminée parmi les supports de stockage intégrés (**Page 7, lignes 7 à 16**).

- 2 Le même raisonnement s'applique mutatis mutandis à l'objet des revendications indépendantes correspondantes 16 et 17 qui n'est donc pas considéré comme nouveau.
- 3 Les revendications dépendantes 2 à 15 ne contiennent pas de caractéristiques qui satisfassent aux exigences de nouveauté et/ou d'activité inventive en étant combinées aux caractéristiques de l'une quelconque des revendications auxquelles lesdites revendications dépendantes sont liées, voir les passages des documents D2, D3 et D4 cités dans le rapport de recherche.