



(12) 实用新型专利

(10) 授权公告号 CN 202742381 U

(45) 授权公告日 2013. 02. 20

(21) 申请号 201220413662. 8

(22) 申请日 2012. 08. 21

(73) 专利权人 邵爱兰

地址 324004 浙江省衢州市柯城区巨化昌苑
村 57 幢 306 室

(72) 发明人 邵爱兰

(51) Int. Cl.

B26B 3/00 (2006. 01)

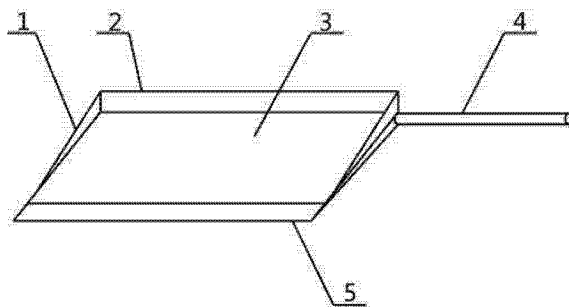
权利要求书 1 页 说明书 1 页 附图 1 页

(54) 实用新型名称

一种菜刀

(57) 摘要

本实用新型公开了一种菜刀,它由侧盛菜框体、上盛菜框体、刀面、刀柄、刀刃组成,其特征在于刀柄前部的下方设有一块刀面,刀面下端设有刀刃,刀面的前、后部各设有一条侧盛菜框体,刀面的上部设有一条上盛菜框体,切菜时手握刀柄,用刀刃切菜即可,抄菜时手握刀柄,将切好的菜片从刀刃抄到刀面上,侧盛菜框体会防止菜片从刀面的前后两侧掉落,上盛菜框体会防止菜片从刀面的上侧掉落,其有益效果是设计简单,方便可靠,实用性较大。



1. 一种菜刀,由侧盛菜框体(1)、上盛菜框体(2)、刀面(3)、刀柄(4)、刀刃(5)组成,其特征在于刀柄(4)前部的下方设有一块刀面(3),刀面(3)下端设有刀刃(5),刀面(3)的前、后部各设有一条侧盛菜框体(1),刀面(3)的上部设有一条上盛菜框体(2)。

一种菜刀

技术领域

[0001] 本实用新型涉及一种菜刀,尤其涉及一种带盛菜框的菜刀,属于菜刀技术领域。

背景技术

[0002] 目前,公知技术的菜刀,都是不带盛菜框的,当人们切完菜之后常习惯于用菜刀将切下的菜抄入盘子中,但由于一般的菜刀都是一块光滑的平面,往往在抄起菜后,一些菜会从刀面的边缘掉落,使得降低了抄菜的效率,有些时候把握不好时,菜还会掉到地上,造成污染,十分不卫生,在本实用新型未作出之前,无带盛菜框的菜刀使用,检索专利文献,无该技术的技术方案公开。

发明内容

[0003] 为了克服现有技术中无带盛菜框的菜刀的不足,本实用新型的目的是为了提供一种带盛菜框的菜刀,该菜刀的刀面的前、上、后部的边缘都各设有一条盛菜框体,使用者无需担心抄菜时菜片会从刀面的边缘掉落,盛菜框会将菜片挡在刀面上,达到方便卫生地将菜盛入盘子中的目的。

[0004] 为了达到本实用新型的目的,本实用新型解决其技术问题所采用的技术方案是:由侧盛菜框体、上盛菜框体、刀面、刀柄、刀刃组成,其特征在于刀柄前部的下方设有一块刀面,刀面下端设有刀刃,刀面的前、后部各设有一条侧盛菜框体,刀面的上部设有一条上盛菜框体,切菜时手握刀柄,用刀刃切菜即可,抄菜时手握刀柄,将切好的菜片从刀刃抄到刀面上,侧盛菜框体会防止菜片从刀面的前后两侧掉落,上盛菜框体会防止菜片从刀面的上侧掉落。

[0005] 本实用新型的有益效果是设计简单,方便可靠,实用性较大。

附图说明

[0006] 下面通过附图和实施例对本实用新型作进一步说明。

[0007] 图 1 是本实用新型示意图。

[0008] 图中 1. 侧盛菜框体,2. 上盛菜框体,3. 刀面,4. 刀柄,5. 刀刃。

具体实施方式

[0009] 本实用新型由侧盛菜框体 1、上盛菜框体 2、刀面 3、刀柄 4、刀刃 5 组成,其特征在于刀柄 4 前部的下方设有一块刀面 3,刀面 3 下端设有刀刃 5,刀面 3 的前、后部各设有一条侧盛菜框体 1,刀面 3 的上部设有一条上盛菜框体 2,切菜时手握刀柄 4,用刀刃 5 切菜即可,抄菜时手握刀柄 4,将切好的菜片从刀刃 5 抄到刀面 3 上,侧盛菜框体 1 会防止菜片从刀面 3 的前后两侧掉落,上盛菜框体 2 会防止菜片从刀面 3 的上侧掉落。

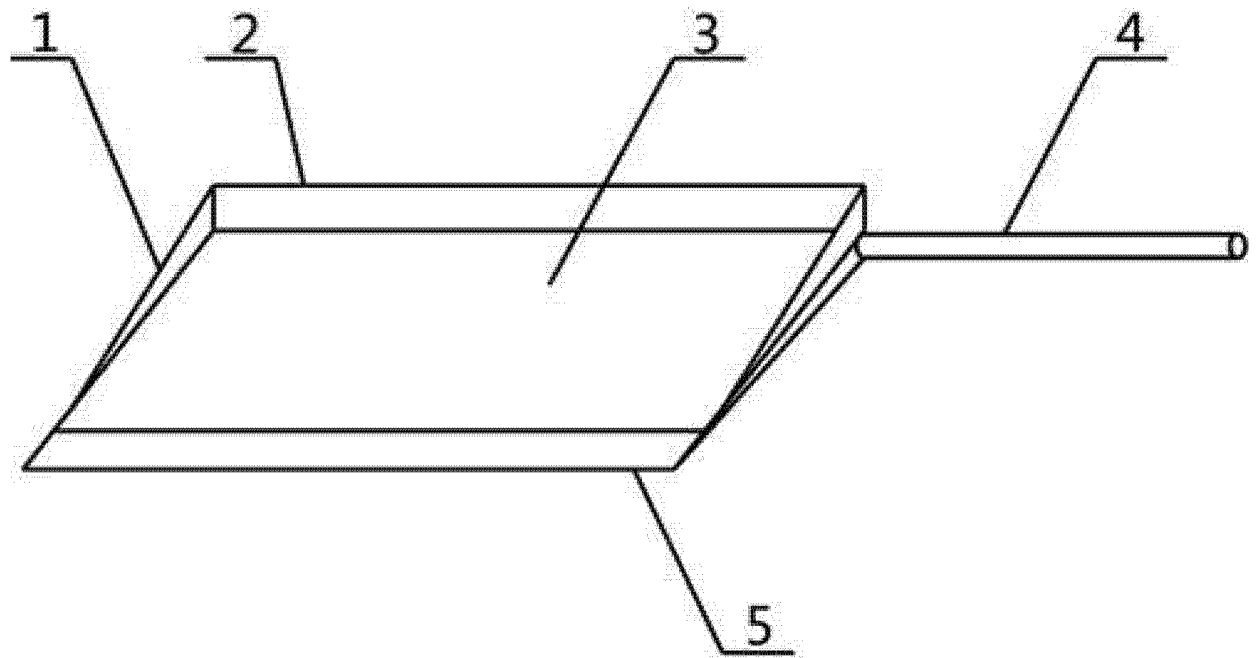


图 1