

(12) NACH DEM VERTRAG ÜBER DIE INTERNATIONALE ZUSAMMENARBEIT AUF DEM GEBIET DES PATENTWESENS (PCT) VERÖFFENTLICHTE INTERNATIONALE ANMELDUNG

(19) Weltorganisation für geistiges Eigentum
Internationales Büro



(43) Internationales Veröffentlichungsdatum
11. Juni 2009 (11.06.2009)

(10) Internationale Veröffentlichungsnummer
WO 2009/071072 A3

- (51) Internationale Patentklassifikation:
B65G 65/00 (2006.01)
- (21) Internationales Aktenzeichen: PCT/DE2008/002029
- (22) Internationales Anmeldedatum:
27. November 2008 (27.11.2008)
- (25) Einreichungssprache: Deutsch
- (26) Veröffentlichungssprache: Deutsch
- (30) Angaben zur Priorität:
10 2007 059 925.2
4. Dezember 2007 (04.12.2007) DE
10 2008 004 280.3
8. Januar 2008 (08.01.2008) DE
- (72) Erfinder; und
(71) Anmelder : FAUDE, Dieter [DE/DE]; Max-Planck-Strasse 10, 71116 Gärtringen (DE).
- (74) Anwälte: MÜLLER, Thomas et al.; Wiederholdstrasse 10, 70174 Stuttgart (DE).
- (81) Bestimmungsstaaten (soweit nicht anders angegeben, für jede verfügbare nationale Schutzrechtsart): AE, AG, AL, AM, AO, AT, AU, AZ, BA, BB, BG, BH, BR, BW, BY,

BZ, CA, CH, CN, CO, CR, CU, CZ, DE, DK, DM, DO, DZ, EC, EE, EG, ES, FI, GB, GD, GE, GH, GM, GT, HN, HR, HU, ID, IL, IN, IS, JP, KE, KG, KM, KN, KP, KR, KZ, LA, LC, LK, LR, LS, LT, LU, LY, MA, MD, ME, MG, MK, MN, MW, MX, MY, MZ, NA, NG, NI, NO, NZ, OM, PG, PH, PL, PT, RO, RS, RU, SC, SD, SE, SG, SK, SL, SM, ST, SV, SY, TJ, TM, TN, TR, TT, TZ, UA, UG, US, UZ, VC, VN, ZA, ZM, ZW.

(84) Bestimmungsstaaten (soweit nicht anders angegeben, für jede verfügbare regionale Schutzrechtsart): ARIPO (BW, GH, GM, KE, LS, MW, MZ, NA, SD, SL, SZ, TZ, UG, ZM, ZW), eurasisches (AM, AZ, BY, KG, KZ, MD, RU, TJ, TM), europäisches (AT, BE, BG, CH, CY, CZ, DE, DK, EE, ES, FI, FR, GB, GR, HR, HU, IE, IS, IT, LT, LU, LV, MC, MT, NL, NO, PL, PT, MZ, NA, SE, SI, SK, TR), OAPI (BF, BJ, CF, CG, CI, CM, GA, GN, GQ, GW, ML, MR, NE, SN, TD, TG).

Veröffentlicht:

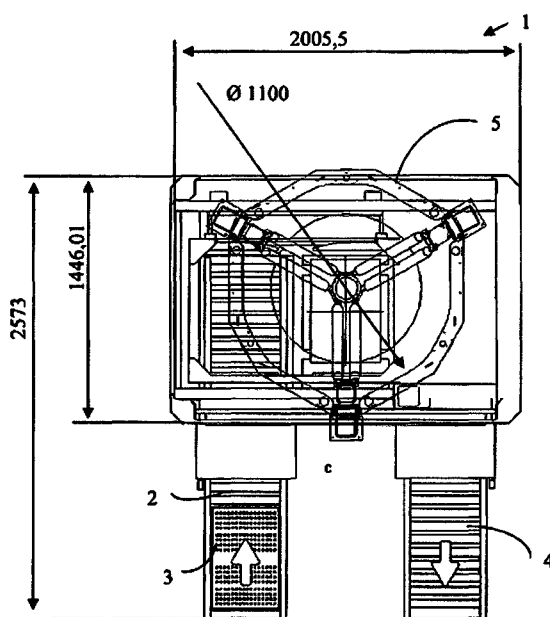
- mit internationalem Recherchenbericht (Artikel 21 Absatz 3)
- vor Ablauf der für Änderungen der Ansprüche geltenden Frist; Veröffentlichung wird wiederholt, falls Änderungen eingehen (Regel 48 Absatz 2 Buchstabe h)

[Fortsetzung auf der nächsten Seite]

(54) Title: PALLETIZING DEVICE AND METHOD FOR LOADING AND/OR UNLOADING PALLETS

(54) Bezeichnung : PALETTIERVORRICHTUNG UND VERFAHREN ZUM BE- UND /ODER ENTLADEN VON PALETTEN

Fig. 2



(57) Abstract: The invention relates to a palletizing device (1) (palletizing system, palletizer) that is structured as a single or double palletizer and, in addition to the function of loading and unloading, may also be integrated into the production process as a station for processes such as testing, assembly (assembly station), sorting, sealing, filling, processing (processing station) and/or the like, a method for loading and/or unloading of pallets (3), workpieces, trays, blister packs, small-load transport containers, or the like by means of a palletizing device (1), and a method for the processing, assembly, or the like of workpieces, having the advantage that even heavy parts may be handled at a high speed and with a high degree of precision, and processes, handling, and material flow being represented in one piece, being cost-effective and simple to program and, due to the use of a loading and/or unloading unit (5) equipped with a parallel kinematic system, robotics, a linear sled, or the like, which also allows a workpiece, component, or the like to be picked up and/or laid down on the fly, guaranteeing an absolutely continuous process flow.

(57) Zusammenfassung:

[Fortsetzung auf der nächsten Seite]

WO 2009/071072 A3



**(88) Veröffentlichungsdatum des internationalen Recher-
chenberichts:**

16. September 2010

Es werden eine Palettiervorrichtung (1) (Palettiersystem, Palettierer), die als Einzel- oder Doppelpalettierer ausgestaltet ist und neben der Funktion des Be- und Entladens auch als Station für Prozesse, wie z.B. prüfen, montieren (Montagestation), sortieren, dichten, befüllen, bearbeiten (Bearbeitungsstation) und /odgl. in den Produktionsprozess integriert werden kann, ein Verfahren zum Be- und/oder Entladen von Paletten (3), Werkstücken, Trays, Blister, Kleinlasttransportbehältern odgl. mittels einer Palettier- vorrichtung (1) und ein Verfahren zum Bearbeiten, Montieren odgl. von Werkstücken vorgeschlagen, wobei diese den Vorteil haben, dass auch schwere Teile mit hoher Geschwindigkeit und hoher Präzision gehandelt werden können sowie Prozesse, Handling und Materialfluss in einer Maschine abgebildet ist, wobei sie kostengünstig und einfach zu programmieren sind und durch die Verwendung einer mit einer Parallel-Kinematik, Robotik, einem Linearschlitten odgl. ausgestatteten Be- bzw. Entladeeinheit (5), mit der auch ein fliegendes Auf- bzw. Ablegen eines Werkstücks, Bauteils odgl. ermöglicht wird, einen absolut kontinuierlichen Verfahrensablauf gewährleisten.

INTERNATIONAL SEARCH REPORT

International application No
PCT/DE2008/002029

A. CLASSIFICATION OF SUBJECT MATTER
INV. B65G65/00
ADD.

According to International Patent Classification (IPC) or to both national classification and IPC

B. FIELDS SEARCHED

Minimum documentation searched (classification system followed by classification symbols)
B65G B25J B23Q

Documentation searched other than minimum documentation to the extent that such documents are included in the fields searched

Electronic data base consulted during the international search (name of data base and, where practical, search terms used)
EPO-Internal, WPI Data

C. DOCUMENTS CONSIDERED TO BE RELEVANT

Category*	Citation of document, with indication, where appropriate, of the relevant passages	Relevant to claim No.
X	US 2006/182545 A1 (RAY CHRISTOPHER A [US] ET AL RAY CHRISTOPHER A [US] ET AL) 17 August 2006 (2006-08-17) paragraphs [0054] - [0064]	1, 3-10, 12, 15
X	DE 10 2006 003859 B3 (BOSCH GMBH ROBERT [DE]) 1 March 2007 (2007-03-01) paragraphs [0016] - [0018]; figure 1	1-7, 10-15
X	US 4 275 986 A (ENGELBERGER JOSEPH F ET AL) 30 June 1981 (1981-06-30) figure 1	1, 3, 4, 6, 16-18
X	FR 2 647 763 A1 (THIBAUT JACQUES [FR]) 7 December 1990 (1990-12-07) figure 2	1-6

Further documents are listed in the continuation of Box C. See patent family annex.

* Special categories of cited documents :

<p>*A* document defining the general state of the art which is not considered to be of particular relevance</p> <p>*E* earlier document but published on or after the international filing date</p> <p>*L* document which may throw doubts on priority claim(s) or which is cited to establish the publication date of another citation or other special reason (as specified)</p> <p>*O* document referring to an oral disclosure, use, exhibition or other means</p> <p>*P* document published prior to the international filing date but later than the priority date claimed</p>	<p>*T* later document published after the international filing date or priority date and not in conflict with the application but cited to understand the principle or theory underlying the invention</p> <p>*X* document of particular relevance; the claimed invention cannot be considered novel or cannot be considered to involve an inventive step when the document is taken alone</p> <p>*Y* document of particular relevance; the claimed invention cannot be considered to involve an inventive step when the document is combined with one or more other such documents, such combination being obvious to a person skilled in the art.</p> <p>*Z* document member of the same patent family</p>
--	--

Date of the actual completion of the international search 9 July 2010	Date of mailing of the international search report 16/07/2010
---	---

Name and mailing address of the ISA/ European Patent Office, P.B. 5818 Patentlaan 2 NL - 2280 HV Rijswijk Tel. (+31-70) 340-2040, Fax: (+31-70) 340-3016	Authorized officer Schneider, Emmanuel
--	--

INTERNATIONAL SEARCH REPORT

Information on patent family members

International application No

PCT/DE2008/002029

Patent document cited in search report	Publication date	Patent family member(s)	Publication date
US 2006182545 A1	17-08-2006	US 2009200137 A1	13-08-2009
DE 102006003859 B3	01-03-2007	CA 2636710 A1	02-08-2007
		EP 1982246 A1	22-10-2008
		WO 2007085318 A1	02-08-2007
		US 2009012644 A1	08-01-2009
US 4275986 A	30-06-1981	NONE	
FR 2647763 A1	07-12-1990	NONE	

INTERNATIONALER RECHERCHENBERICHT

Internationales Aktenzeichen

PCT/DE2008/002029

A. KLASSIFIZIERUNG DES ANMELDUNGSGEGENSTANDES
INV. B65G65/00
ADD.

Nach der Internationalen Patentklassifikation (IPC) oder nach der nationalen Klassifikation und der IPC

B. RECHERCHIERTE GEBIETE

Recherchierter Mindestprüfstoff (Klassifikationssystem und Klassifikationssymbole)
B65G B25J B23Q

Recherchierte, aber nicht zum Mindestprüfstoff gehörende Veröffentlichungen, soweit diese unter die recherchierten Gebiete fallen

Während der internationalen Recherche konsultierte elektronische Datenbank (Name der Datenbank und evtl. verwendete Suchbegriffe)

EPO-Internal, WPI Data

C. ALS WESENTLICH ANGESEHENE UNTERLAGEN

Kategorie*	Bezeichnung der Veröffentlichung, soweit erforderlich unter Angabe der in Betracht kommenden Teile	Betr. Anspruch Nr.
X	US 2006/182545 A1 (RAY CHRISTOPHER A [US] ET AL RAY CHRISTOPHER A [US] ET AL) 17. August 2006 (2006-08-17) Absätze [0054] - [0064] -----	1, 3-10, 12, 15
X	DE 10 2006 003859 B3 (BOSCH GMBH ROBERT [DE]) 1. März 2007 (2007-03-01) Absätze [0016] - [0018]; Abbildung 1 -----	1-7, 10-15
X	US 4 275 986 A (ENGELBERGER JOSEPH F ET AL) 30. Juni 1981 (1981-06-30) Abbildung 1 -----	1, 3, 4, 6, 16-18
X	FR 2 647 763 A1 (THIBAUT JACQUES [FR]) 7. Dezember 1990 (1990-12-07) Abbildung 2 -----	1-6

Weitere Veröffentlichungen sind der Fortsetzung von Feld C zu entnehmen Siehe Anhang Patentfamilie

* Besondere Kategorien von angegebenen Veröffentlichungen :

- *A* Veröffentlichung, die den allgemeinen Stand der Technik definiert, aber nicht als besonders bedeutsam anzusehen ist
- *E* älteres Dokument, das jedoch erst am oder nach dem internationalen Anmeldedatum veröffentlicht worden ist
- *L* Veröffentlichung, die geeignet ist, einen Prioritätsanspruch zweifelhaft erscheinen zu lassen, oder durch die das Veröffentlichungsdatum einer anderen im Recherchenbericht genannten Veröffentlichung belegt werden soll oder die aus einem anderen besonderen Grund angegeben ist (wie ausgeführt)
- *O* Veröffentlichung, die sich auf eine mündliche Offenbarung, eine Benutzung, eine Ausstellung oder andere Maßnahmen bezieht
- *P* Veröffentlichung, die vor dem internationalen Anmeldedatum, aber nach dem beanspruchten Prioritätsdatum veröffentlicht worden ist
- *T* Spätere Veröffentlichung, die nach dem internationalen Anmeldedatum oder dem Prioritätsdatum veröffentlicht worden ist und mit der Anmeldung nicht kollidiert, sondern nur zum Verständnis des der Erfindung zugrundeliegenden Prinzips oder der ihr zugrundeliegenden Theorie angegeben ist
- *X* Veröffentlichung von besonderer Bedeutung; die beanspruchte Erfindung kann allein aufgrund dieser Veröffentlichung nicht als neu oder auf erfinderischer Tätigkeit beruhend betrachtet werden
- *Y* Veröffentlichung von besonderer Bedeutung; die beanspruchte Erfindung kann nicht als auf erfinderischer Tätigkeit beruhend betrachtet werden, wenn die Veröffentlichung mit einer oder mehreren anderen Veröffentlichungen dieser Kategorie in Verbindung gebracht wird und diese Verbindung für einen Fachmann naheliegend ist
- *G* Veröffentlichung, die Mitglied derselben Patentfamilie ist

Datum des Abschlusses der internationalen Recherche	Absenddatum des internationalen Recherchenberichts
9. Juli 2010	16/07/2010

Name und Postanschrift der Internationalen Recherchenbehörde Europäisches Patentamt, P.B. 5818 Patentlaan 2 NL - 2280 HV Rijswijk Tel. (+31-70) 340-2040, Fax: (+31-70) 340-3016	Bevollmächtigter Bediensteter Schneider, Emmanuel
--	---

INTERNATIONALER RECHERCHENBERICHT

Angaben zu Veröffentlichungen, die zur selben Patentfamilie gehören

Internationales Aktenzeichen

PCT/DE2008/002029

Im Recherchenbericht angeführtes Patentdokument	Datum der Veröffentlichung	Mitglied(er) der Patentfamilie	Datum der Veröffentlichung
US 2006182545 A1	17-08-2006	US 2009200137 A1	13-08-2009
DE 102006003859 B3	01-03-2007	CA 2636710 A1	02-08-2007
		EP 1982246 A1	22-10-2008
		WO 2007085318 A1	02-08-2007
		US 2009012644 A1	08-01-2009
US 4275986 A	30-06-1981	KEINE	
FR 2647763 A1	07-12-1990	KEINE	