



(12) 实用新型专利

(10) 授权公告号 CN 202494791 U

(45) 授权公告日 2012. 10. 17

(21) 申请号 201220094733. 2

(22) 申请日 2012. 03. 06

(73) 专利权人 黄群峰

地址 322000 浙江省义乌市西城路 168 号

(72) 发明人 黄群峰

(51) Int. Cl.

G02B 3/00 (2006. 01)

A63H 33/00 (2006. 01)

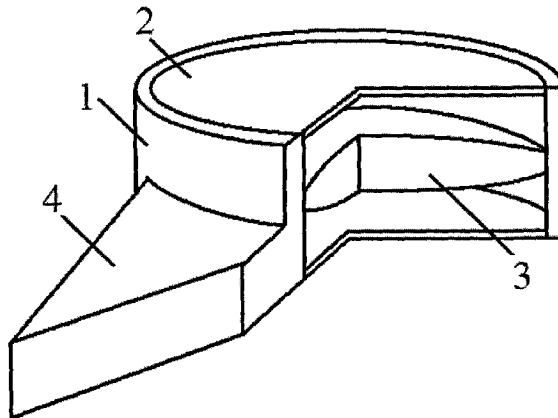
权利要求书 1 页 说明书 1 页 附图 1 页

(54) 实用新型名称

一种儿童用凸透镜

(57) 摘要

本实用新型涉及一种儿童用凸透镜。所述儿童用凸透镜包括凸透镜安装本体,所述凸透镜安装本体的顶部和底部各安装有一平面镜,所述凸透镜安装本体的内部安装有凸透镜,所述凸透镜安装本体上连接有把手。本实用新型儿童用凸透镜的结构简单,使用时通过把手拿着很方便,而且凸透镜设置在凸透镜安装本体的内部,即使儿童不小心摔到地上,也不会轻易打碎凸透镜。



1. 一种儿童用凸透镜,其特征在于,包括凸透镜安装本体,所述凸透镜安装本体的顶部和底部各安装有一平面镜,所述凸透镜安装本体的内部安装有凸透镜,所述凸透镜安装本体上连接有把手。

一种儿童用凸透镜

技术领域

[0001] 本实用新型涉及一种儿童用凸透镜。

背景技术

[0002] 目前没有供儿童娱乐的凸透镜。

实用新型内容

[0003] 本实用新型针对目前没有供儿童娱乐的凸透镜的不足,提供一种儿童用凸透镜。

[0004] 本实用新型解决上述技术问题的技术方案如下:一种儿童用凸透镜包括凸透镜安装本体,所述凸透镜安装本体的顶部和底部各安装有一平面镜,所述凸透镜安装本体的内部安装有凸透镜,所述凸透镜安装本体上连接有把手。

[0005] 本实用新型的有益效果是:本实用新型儿童用凸透镜的结构简单,使用时通过把手拿着很方便,而且凸透镜设置在凸透镜安装本体的内部,即使儿童不小心摔到地上,也不会轻易打碎凸透镜。

附图说明

[0006] 图1为本实用新型儿童用凸透镜的结构示意图。

具体实施方式

[0007] 以下结合附图对本实用新型的原理和特征进行描述,所举实例只用于解释本实用新型,并非用于限定本实用新型的范围。

[0008] 如图1所示,所述儿童用凸透镜包括凸透镜安装本体1,所述凸透镜安装本体1的顶部和底部各安装有一平面镜2,所述凸透镜安装本体1的内部安装有凸透镜3,所述凸透镜安装本体1上连接有把手4。

[0009] 以上所述仅为本实用新型的较佳实施例,并不用以限制本实用新型,凡在本实用新型的精神和原则之内,所作的任何修改、等同替换、改进等,均应包含在本实用新型的保护范围之内。

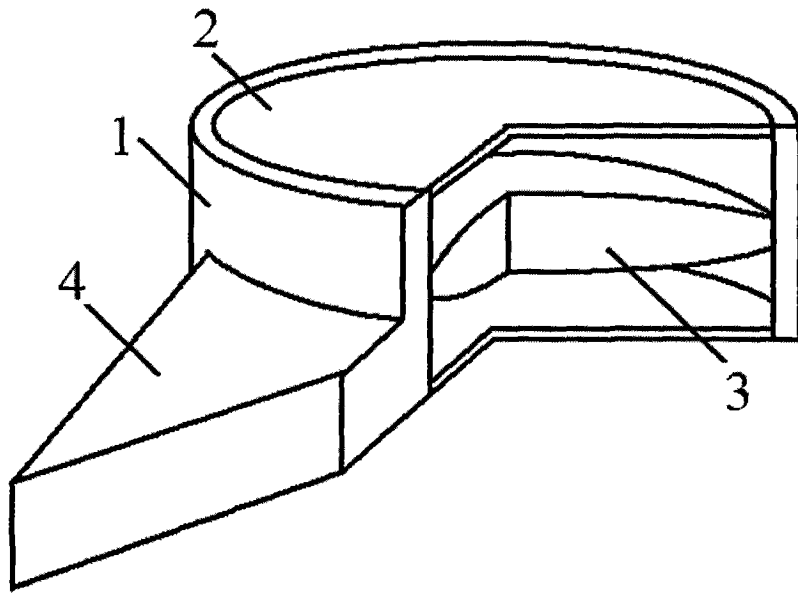


图 1