



(12) 发明专利申请

(10) 申请公布号 CN 102471703 A

(43) 申请公布日 2012. 05. 23

(21) 申请号 201080031139. 2

(74) 专利代理机构 北京安信方达知识产权代理有限公司 11262

(22) 申请日 2010. 07. 07

代理人 武晶晶 郑霞

(30) 优先权数据

102009032802. 5 2009. 07. 10 DE

(51) Int. Cl.

C10G 65/00(2006. 01)

(85) PCT申请进入国家阶段日

2012. 01. 10

(86) PCT申请的申请数据

PCT/EP2010/004092 2010. 07. 07

(87) PCT申请的公布数据

W02011/003585 DE 2011. 01. 13

(71) 申请人 蒂森克虏伯伍德公司

地址 德国多特蒙德

(72) 发明人 T·冯特罗塔 F·乌尔内

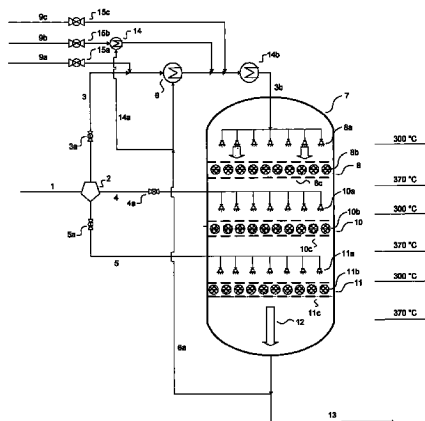
权利要求书 3 页 说明书 6 页 附图 1 页

(54) 发明名称

通过烯烃份额的调节为含烯烃原料脱硫的方法

(57) 摘要

本发明涉及实施对含烯烃和含氢的输入流脱硫的方法与设备。输入流能够进一步与氢气混合并且被至少分为两个输入流。第一输入流被分别引入反应器，并且遇到第一催化剂床，该催化剂床在合适的的支持装置或格子形栅板上包含有催化剂颗粒。输入流在此处通过加氢反应加热。在第一催化剂床下游导入另外的输入流，由此冷却反应气体，并且能够将反应气体引导通过第二催化剂床。其他的催化剂床和其他的输入流输送设备能够位于第二催化剂床下游。催化剂床能够以任意数量、形式和形状安装在反应器中。通过反应的进行将得到产物气体，该产物气体实际上仅含有硫化氢作为含硫化合物。催化剂床和气流将通过输入流中的烯烃份额进行调节。烯烃在输入流中的份额越高，气流通过在下游催化剂床中加氢反应的加热就越剧烈。



1. 通过调节烯烃份额对含有烯烃的原料 (1) 进行脱硫的方法, 其中

- 含有烯烃和氢气的气态输入流 (3b) 被引导通过反应器 (7), 所述反应器包括适用于加氢脱硫的催化剂 (8b、10b、11b), 并且包含在含有烯烃和氢气的输入流 (1) 当中的有机硫化物和烯烃被完全地或者部分地加氢转化为硫化氢和烷烃, 并且

- 含烯烃的输入流 (1) 在输入所述反应器 (7) 之前被分散, 从而得到至少两个输入流 (3、4、5), 并且

- 第一输入流 (3) 以合适的设备引导, 在所述反应器顶部通过所述反应器 (7) 中的催化剂床 (8), 所述催化剂床带有一部分适用于加氢脱硫的催化剂 (8b), 并且

- 第二输入流 (4) 侧向地在所述第一催化剂床下游加入所述反应器 (7), 并且加入通过第一加氢加热后的反应混合物, 并且如此所得的气流被引导通过所述反应器中的第二催化剂床 (10),

其特征在于,

- 在至少一个输入流中的烯烃份额能够通过将烯烃或稀释气体分别输入各个输入流中来控制, 其中

- 在所述反应器 (7) 中的温度通过调节至少一个输入流中的烯烃份额来得以调节。

2. 根据权利要求 1 所述的用于通过调节烯烃份额对含烯烃的原料 (1) 进行脱硫的方法, 其特征在于, 在第一含烯烃的输入流 (3b) 中的烯烃份额通过在第一输入流 (3) 中加入含烯烃较少的稀释流体 (9a) 或者不含烯烃的稀释流体 (9c) 或者这两种稀释流体得以调节。

3. 根据权利要求 1 或 2 所述的用于通过调节烯烃份额对含烯烃的原料 (1) 进行脱硫的方法, 其特征在于, 在所述第一含烯烃的输入流 (3b) 中的烯烃份额通过在所述第一输入流 (3) 中分别加入富含烯烃的物质流 (9a) 得以提高。

4. 根据权利要求 1 至 3 中任一项所述的用于通过调节烯烃份额对含烯烃的原料 (1) 进行脱硫的方法, 其特征在于, 在所述第一含烯烃的输入流 (3) 中的烯烃份额通过在所述第一输入流 (3) 中分别加入富含烯烃的稀释流体 (9a)、含烯烃较少的稀释流体 (9b) 或者不含烯烃的稀释流体 (9c) 得以调节。

5. 根据权利要求 1 至 4 中任一项所述的用于通过调节烯烃份额对含烯烃的原料 (1) 进行脱硫的方法, 其特征在于, 在所述第二催化剂床 (10) 下游, 第三输入流侧向地在第二催化剂床下游在反应器中加入到通过第二加氢所加热的物质流 (10a) 中, 并且用于加氢的物质流在流经所述第二催化剂床 (10) 之后流过第三催化剂床 (11)。

6. 根据权利要求 1 至 5 中任一项所述的用于通过调节烯烃份额对含烯烃的原料 (1) 进行脱硫的方法, 其特征在于, 在流经第三加氢脱硫催化剂部分 (11) 之后所得到的物质流 (12) 被引导通过一个其他的或者通过多个其他的加氢脱硫催化剂部分, 并且侧向地在催化剂床下游将其他的输入流加入到反应器中。

7. 根据权利要求 6 所述的用于通过调节烯烃份额对含烯烃的原料 (1) 进行脱硫的方法, 其特征在于, 在第一输入流 (3、4、5) 中的烯烃份额通过在输入流中加入含烯烃较少的物质流 (9b) 或者不含烯烃的物质流 (9c) 或者这些物质流 (9b、9c) 的组合得以调节。

8. 根据权利要求 1 至 7 中任一项所述的用于通过调节烯烃份额对含烯烃的原料 (1) 进行脱硫的方法, 其特征在于, 所述不含烯烃的物质流 (9c) 或所述含烯烃较少的物质流 (9b)

涉及到含氢气的物质流。

9. 根据权利要求 1 至 7 中任一项所述的用于通过调节烯烃份额对含烯烃的原料 (1) 进行脱硫的方法,其特征在於,所述含烯烃较少的物质流 (9b) 或者所述不含烯烃的物质流 (9c) 涉及到含甲烷的物质流。

10. 根据权利要求 1 至 7 中任一项所述的用于通过调节烯烃份额对含烯烃的原料 (1) 进行脱硫的方法,其特征在於,所述含烯烃较少的物质流 (9b) 或者所述不含烯烃的物质流 (9c) 涉及到含氢气和甲烷的物质流。

11. 根据权利要求 1 至 10 中任一项所述的用于通过调节烯烃份额对含烯烃的原料 (1) 进行脱硫的方法,其特征在於,最初在所述反应器的顶部加入的输入流 (3) 被预热。

12. 根据权利要求 1 至 11 中任一项所述的用于通过调节烯烃份额对含烯烃的原料 (1) 进行脱硫的方法,其特征在於,最初在所述反应器的顶部加入的气流量 (3) 份额为总输入流 (1) 的 1 至 99 的质量百分比。

13. 根据权利要求 1 至 12 中任一项所述的用于通过调节烯烃份额对含烯烃的原料 (1) 进行脱硫的方法,其特征在於,最初在所述反应器的顶部加入的气流量 (3) 份额为总输入流 (1) 的 5 至 15 的质量百分比。

14. 根据权利要求 1 至 13 中任一项所述的用于通过调节烯烃份额对含烯烃的原料 (1) 进行脱硫的方法,其特征在於,作为加氢脱硫的输入流 (1),使用含有的烯烃部分基本上为碳原子数为 2 至 6 的烯烃的气体。

15. 根据权利要求 1 至 13 中任一项所述的用于通过调节烯烃份额对含烯烃的原料 (1) 进行脱硫的方法,其特征在於,作为加氢脱硫的输入流 (1),使用含有的烯烃部分基本上为更高级的烯烃的气体。

16. 根据权利要求 1 至 15 中任一项所述的用于通过调节烯烃份额对含烯烃的原料 (1) 进行脱硫的方法,其特征在於,加氢脱硫在 150 至 500°C 的温度下进行。

17. 根据权利要求 1 至 16 中任一项所述的用于通过调节烯烃份额对含烯烃的原料 (1) 进行脱硫的方法,其特征在於,所述输入流 (1) 以 200 至 400°C 的温度加入到所述反应器 (7) 中。

18. 根据权利要求 1 至 17 中任一项所述的用于通过调节烯烃份额对含烯烃的原料 (1) 进行脱硫的方法,其特征在於,所述输入流 (1) 以 250 至 350°C 的温度加入到所述反应器 (7) 中。

19. 根据权利要求 1 至 18 中任一项所述的用于通过调节烯烃份额对含烯烃的原料 (1) 进行脱硫的方法,其特征在於,所述加氢脱硫在 0.1 至 10MPa 的压力下进行。

20. 根据权利要求 1 至 19 中任一项所述的用于通过调节烯烃份额对含烯烃的原料 (1) 进行脱硫的方法,其特征在於,所述输入流 (3、4、5) 的加热在任意位置上通过与加氢后的输入流的热交换实现。

21. 根据权利要求 1 至 20 中任一项所述的用于通过调节烯烃份额对含烯烃的原料 (1) 进行脱硫的方法,其特征在於,富含烯烃的物质流 (9a)、含烯烃较少的物质流 (9b) 或者不含烯烃的物质流 (9c) 的加热在任意位置上通过与加氢后的输入流 (13) 的热交换 (6a) 实现。

22. 根据权利要求 1 至 21 中任一项所述的用于通过调节烯烃份额对含烯烃的原料 (1)

进行脱硫的方法,其特征在于,所述加氢脱硫的方法加入硫化氢的气洗或分离。

23. 根据权利要求 1 至 22 中任一项所述的用于通过调节烯烃份额对含烯烃的原料 (1) 进行脱硫的方法,其特征在于,所述加氢脱硫的方法加入使用化学吸附剂的吸附过程。

24. 用于通过调节烯烃份额对含烯烃的原料 (1) 进行脱硫的设备,其特征在于,

- 用来引导输入流的管道 (1) 将所述输入流分为至少两股气流 (2), 并且
- 从顶侧引导第一输入流的管道 (3b) 在配备有多个水平安装的催化剂床 (8、10、11) 的反应器 (7) 中引导, 其中, 所述反应器包括至少两个水平安装的催化剂床 (8、10、11), 并且
- 在第一催化剂床和第二催化剂床 (8、10) 之间的反应器 (7) 上安装有第二个在反应器 (7) 中侧向引导的管道 (4), 所述管道将第二输入流导入向下引导的物质流 (10a) 中, 从而使得所得物质流流经所述第二催化剂床 (11), 并且
- 至少一个输入流 (3) 的管道包括含烯烃的物质流 (9a-c) 的输送管道, 输入流 (3b) 中的烯烃份额能够使用所述输送管道调节。

25. 根据权利要求 24 所述的用于通过调节烯烃份额对含烯烃的原料 (1) 进行脱硫的设备, 其特征在于,

- 用于引导所述输入流的管道 (1) 将所述输入流分成其他的气流 (2), 并且
- 在所述反应器 (7) 中安装其他的水平安装的催化剂床, 其中
- 在所述反应器 (7) 上安装有其他的在反应器 (7) 中侧向引导的管道 (5), 所述管道能够将其他的输入流导入向下引导的气流 (11a) 中, 从而使得所得物质流能够流过其他的催化剂床 (11), 并且
- 其他的输入流的管道 (5) 包括含烯烃物质流的输送管道, 使用这些输送管道能够调节输入流中的烯烃份额。

26. 根据权利要求 25 所述的用于通过调节烯烃份额对含烯烃的原料 (1) 进行脱硫的设备, 其特征在于, 加热设备 (6、14b) 位于反应器上游的第一输入混合物的管道 (3) 上。

27. 根据权利要求 26 所述的用于通过调节烯烃份额对含烯烃的原料 (1) 进行脱硫的设备, 其特征在于, 用于加热第一输入流 (3) 的设备涉及到换热器 (6), 该换热器以产物气体 (6a) 加热输入流。

通过烯烃份额的调节为含烯烃原料脱硫的方法

[0001] 本发明涉及为含烯烃和含硫的原料流加氢的方法,例如在炼油厂经常要做的那样。通过本发明方法,流体中含有的硫化物通过在反应器中加氢全部或部分地转化成硫化氢,并且流体中含有的烯烃通过加氢全部或部分地转化成烷烃。本方法的调节以及特别是反应器中温度的分布在此将通过输送到反应器中的输入流中烯烃份额的控制得以实现。本发明还涉及一种设备,以该设备能够实施本方法,并且该设备适合于所述方法步骤的转化。

[0002] DE 102007059243A1 描述了对含烯烃物质流加氢的方法,该物质流包含有机硫化物,并且在加氢时转化为硫化氢。通过在加氢后用气洗从作为所得物质混合物的产物气体将硫化氢分离出来的方法,硫化物能够通过加氢从输入的物质流中被分离出来。

[0003] 输入流被引导通过反应器,该反应器在气流方向上有多个彼此串接的催化剂床,在这些催化剂床中顺序地进行加氢。输入流典型地是气体或气化的液体。其它输入流的引导装置位于每个催化剂床下游,使用该引导装置能够将其它输入流引导至反应器内的气流中。因为催化剂床和气流在反应器中在各个加氢步骤后被重新加热,所以在反应器中的温度分布能够通过各个催化剂床下游的输入流的分布得以控制。通过在每个催化剂床下游加入新鲜的输入流,输入流得以再次冷却。

[0004] 以这种方式使得加氢始终在理想的温度范围下进行成为可能。由此,催化剂能够保持在一定温度上,该温度符合催化剂的理想使用范围。通过该步骤在各个催化剂床下游获得不同的流量。这能够导致在反应器中有不同的压力比,根据本方法的实施方式,这种情况可能是存有问题的。因此,本发明任务在于,控制在各个催化剂床下游的烯烃输入,使得其不通过流量调节来实现。

[0005] 本发明将通过输入流的输入来完成这一任务,输入流包含受到精确调节的烷烃份额。因为气流和催化剂床在反应器中的加热仅通过烯烃加氢反应的反应热实现,所以反应器中的温度分布通过供给有不同烯烃份额的输入流得以调节。在此,输入流应该始终被理解成为气态物质流。

[0006] 权利要求保护的尤其是使用含氢的输入流对含烯烃的输入流进行加氢脱硫方法,其中

[0007] • 含烯烃和氢的气态输入流被引导通过反应器,该反应器具有适用于加氢脱硫的催化剂,并且包含在含烯烃和氢的输入流中的、有机的硫化物和烯烃被全部或部分地加氢成为硫化氢和烷烃,并且

[0008] • 含烯烃的输入流在输入到反应器之前被分配,从而得到至少两个输入流,并且

[0009] • 第一输入流以合适的设备引导,在反应器顶部通过反应器中的催化剂床,该催化剂床带有一部分适用于加氢脱硫的催化剂,并且

[0010] • 第二输入流侧向地在第一催化剂床下游加入反应器,并且加入通过第一加氢加热后的反应混合物,并且如此所得的气流被引导通过反应器中的第二催化剂床,

[0011] 其特征在于,

[0012] • 在至少一个输入流中的烯烃份额可通过将烯烃或者稀释气体分别输入各个输入流中来控制,其中,

[0013] • 反应器中的温度通过调节至少一个输入流中的烯烃份额来得以调节。

[0014] 烯烃总量中的一部分将通过反应器顶部输入。反应器顶部的温度一般在 300℃，加氢反应在该温度下能够良好进行。第一含烯烃输入流中的烯烃份额能够通过在第一输入流中加入含烯烃较少的或不含烯烃的稀释流或者通过加入这两种稀释流体得以调节。由此得到含烯烃的输入流。

[0015] 含烯烃较少和不含烯烃的输入流能够以混合物的形式输入，其中，这些物质能够分别加入两股被分开调节的流体中或者被预混合地加入。通过加入这两种物质的混合物来作为稀释流体，就能够设置输入流中的烯烃达到所希望的份额，并且除此以外能够控制反应器中的温度。还有可能在输入流中根据希望的方法引入其他的物质流，该物质流包括含烯烃较少或不含烯烃的气体。由此，输入流能够被进一步稀释。在第一输入流中的烯烃份额还能够通过在第一输入流中分别加入富含烯烃的物质流而提高。原则上，第一个被使用的输入流中已经包含有烯烃。

[0016] 在本发明实施方式中，在第一输入流中加入含烯烃较少和不含烯烃的物质流作为稀疏流体。以此方式能够通过该流体中的烯烃份额来控制加氢，以使这种加氢提供被精确定义的热量。第一催化剂床下游的温度将如下设定，即当与第二输入流混合的时候恰好提供被输送通过第二催化剂床所需的温度。

[0017] 当需要的时候，还可能在输入流中注入 (zudosieren) 富含烯烃的物质流，从而提高第一输入流中的烯烃份额。这能够被临时或者持久地实现。富含烯烃的物质流的加入能够分别实现，或者与其他的物质流预混合地实现。最后，能够分别实现在第一输入流中分别加入不含烯烃的、含烯烃较少的和富含烯烃的物质流，由此调节第一输入流中的烯烃份额。虽然优选的是分别实现注入，但还可以注入这些物质流的预混合物。这些预混合物能够以任意组合和以任意份额实现。

[0018] 反应器还能够包括多于两个的催化剂床。在本发明另一实施方式中，反应中所得的物质流被引导通过第三催化剂床，由此加热该催化剂床和流经的气流。这意味着，在第二催化剂床下游，第三输入流侧向地在第二催化剂床下游在反应器中加入到通过第二加氢所加热的物质流中，并且用于加氢的气流在流经第二催化剂床之后将流过第三催化剂床。

[0019] 例如，在本发明的实施方式中，在第二催化剂床下游，第三输入流侧向地在第二催化剂床下游在反应器中加入到通过第二加氢所加热的物质流中，并且用于加氢的物质流在流经第二催化剂床后将流过第三催化剂床。还有可能的是，将流过第三加氢脱硫催化剂部分之后所得到的物质流引导通过一个或多个其他的加氢脱硫催化剂部分，并且侧向地在催化剂床下游将其他的输入流加入反应器。

[0020] 为了在第三催化剂床中也能调节温度分布，在第一催化剂床下游的第二输入流的输送管道中同样也引导含烯烃较少的和不含烯烃的物质流。通过各物质流的混合量也能够控制在第二输入流中的烯烃份额。由此在另一方面还能够控制在第三催化剂床中的温度。在这里，本发明实施方式中还有可能在反应器中额外地导入富含烯烃的物质流。

[0021] 最后，气流能够引导通过任意多个催化剂床。在每个催化剂床下游能够侧向地引入其它含有烯烃份额的物质流，以该烯烃份额能够理想地设定在随后加氢的温度。这意味着，在流经第三加氢脱硫催化剂部分之后所得的物质流被引导通过一个或多个其他的加氢脱硫催化剂部分，并且侧向地在催化剂床下游将其他的输入流加入反应器中。还有可能的

是,在每个输入流中加入含烯烃较少的或者不含烯烃的物质流,以便在必要时使得输入流的烯烃耗尽。相应输入流的烯烃份额能够通过物质流的注入来调节。此外,这种注入能够通过单独的含烯烃较少/不含烯烃的物质流实现或者作为预混物实现。

[0022] 最后有可能的是,通过加入含有烯烃的物质流来实现烯烃的增加。这能够理想地在各个任意催化剂床下游实现。但通常这并非所要求的。所述物质流作为稀释流的加入能够以任意组合并以任意组分实现。

[0023] 对于不含烯烃的气体优选地涉及到氢气、甲烷或这些物质的混合物。对于含烯烃较少的气体优选地涉及到主要成分包括氢气或甲烷或两种都有的气体。然而还有可能的是,在被输入的物质流中掺入其他的气体。该其他的气体例如能够是烷烃或二氧化碳。最后,富含烯烃的、含烯烃较少的或不含烯烃的物质流能够任意混合。此外有利的是,这些气体不含有不希望出现的未知气体。

[0024] 输入流优选地在进行加氢反应的反应器顶部输入。通过顶部输入的气体量的份额在原则上能够是任意的,然而其优选为占到1至99的质量百分比。通过顶部输入的气流量理想地占到5至15的质量百分比。经过整个加氢反应得到有机硫化物份额低于100ppb的输入流。通过随后的气洗去除硫化氢,从而得到实际上不含硫的气体。

[0025] 该输入流作为用于加氢脱硫输入流,优选地包含轻烯烃,该轻烯烃在输入温度下呈气态。C原子的数量范围优选地介于2至6之间。还有可能的是,加入在输入温度下呈液态的高级烯烃,或者加入较重的烃类。C原子数量还能够更大范围内。所有能够通过加氢和清洗来脱硫的烯烃在原则上都适合作为输入流。

[0026] 加氢反应优选地在150°C至500°C的温度下进行。理想地,温度范围介于250至400°C。输入流因此优选地在200至400°C的温度下被引入反应器。在特别合适的反应进程中,输入流在250°C至350°C的温度下被引入反应器。反应器中的各个温度将通过相应的反应进程获知。当在相应位置加入含烯烃较少的输入流时,反应混合物自身冷却。通过以输入流的烯烃份额控制反应进程实际上能够更好地控制反应器中的压力。对于实施最合适的方式,压力在0.1至10MPa。

[0027] 将输入流加热到反应所需的温度能够以任意方式实现。这例如能够通过燃烧器或蒸汽加热装置实现。但输入流的加热优选地通过换热器实现。这能够在任意位置上实现。在此,反应器中被加热的物质流作为加热介质。通过换热器的加热能够在任意位置上实现。例如能够在各个输入流上实现。但这还能够在加入到输入流当中的物质流上实现。这还能够在投料到反应器顶部的输入流上实现。

[0028] 在依据本发明方法的实施方式中,加氢脱硫的方法还加入硫化氢的气洗或分离。这能够是任意形式的,并且能够在过程中的任意位置上实现。该加氢脱硫的方法例如加入使用化学吸附剂的吸附过程。

[0029] 本发明还要求保护一种设备,使用该设备能够实施本发明的方法。尤其要求保护的是特征如下的设备:

[0030] • 引导输入流的管道将输入流分成至少两股气流,并且

[0031] • 从顶侧引导第一输入流的管道在配备有多个水平安装的催化剂床的反应器中引导,其中,该反应器包括至少两个水平安装的催化剂床,并且

[0032] • 在第一和第二催化剂床之间的反应器上安装有第二个在反应器中侧向引导的管

道,该管道将第二输入流导入向下引导的物质流中,从而使得所得物质流流经第二催化剂床,并且

[0033] • 至少一个输入流的管道包括物质流的输送管道,输入流中的烯烃份额能够使用该输送管道调节。

[0034] 就是这些输送管道实现了将富含烯烃的物质流输入到相应输入流中。能够使用输送管道将富含烯烃的物质流加入到输入流中。在这种情况下,输入流中的烯烃份额得以提高,并且随后催化剂床中的温度也相应升高。而这也能够是含烯烃较少或者不含烯烃的物质流的输送管道,用来相应降低输入流的烯烃份额。物质流的输送管道能够位于反应器处或者位于输入流的输送管道中的任意位置处。这还能够以任意组合形式呈现。

[0035] 烯烃份额能够以此方式精确地注入到输入流中。因而还能够精确控制反应器中的温度。为了分配气流,分配输入流的设备直接位于新鲜输入流的输送管道处。阀门也属于根据本发明的设备,使用该阀门可精确地控制气体输送到在反应器中的各个喷雾装置或注塑装置。物质输入量将根据气体在各个催化剂床中的加热情况而注入。所以,反应器中的温度能够保持在预先描述的温度界限内。

[0036] 输入流被引导通过多于两个的催化剂床时,那么反应器包括其他的催化剂床。相应的其他的用于输入流和物质流的引导设备也属于此。在这种情况下将要求保护一种设备,其中

[0037] • 用于引导输入流的管道将输入流分成三股或者更多其他的气流,并且

[0038] • 在反应器中安装三个或更多其他的水平安装的催化剂床,其中

[0039] • 在反应器上安装三个或更多其他的在反应器中侧向引导的管道,输入流能够导入向下引导的物质流中,从而使得所得物质流能够流过其他的催化剂床,并且

[0040] • 其他的输入流的管道包括含烯烃物质流的输送管道,使用这些输送管道能够调节输入流中的烯烃份额。

[0041] 输入流在反应器中的输入量和成分优选地通过作为参数的温度来控制。因此温度传感器或温度计能够位于反应器中的任意位置上。加热装置或冷却装置也能够位于依据本发明的设备中的任意位置上,使用这些加热装置或冷却装置能够额外调节温度。进行调节所必须的调节设备自然也属于依据本发明的设备,其中该调节设备是否是电动的、电子的或者机械的种类并不关键。而输入物质流的量和成分的调节还有可能通过其他的信号,例如通过气体的硫或烯烃份额或者通过这些测量值的组合。因此测量传感器能够位于输送管道中或在反应器中的任意位置上。

[0042] 依据本发明的设备在原理上已经在专利 DE 102008059243A1 中得以展示。而本发明设备不同之处特别在于附加的含烯烃输入流的管道。

[0043] 此外,依据本发明的设备能够在任意位置上还包括有用来维护理想运行所必须的设备。该设备例如能够为阀门、泵、气体分配器或气体输送设备。而该设备还能够是传感器、温度计、流量计或分析设备。这些设备能够位于依据本发明的设备中的任意位置上。

[0044] 依据本发明的方法和依据本发明的设备允许以较小的器材方面的花费并且不使用昂贵的冷却或加热设备对含有烯烃的气体进行加氢脱硫。脱硫是很有效的,从而使得输入流的硫的份额在随后的气洗中能够降至 ppb 的级别 (ppb : 十亿分之一, 10^{-7} 摩尔百分比)。该方法允许可靠的且并安全的温度控制以及方法管理。通过本发明的方法得到产物

气体,该产物气体实际上仅含有硫化氢作为硫化物。

[0045] 根据本发明的设备将结合附图进一步阐释,其中,实施方式并不局限于该附图。

[0046] 图 1 展示了一种根据本发明的反应器,其例如具有三个用于实施加氢脱硫的催化剂床。输入流 (1) 将通过气体分配器 (2) 分成三个输入流 (3、4、5)。输入流通常已经含有必须量的烯烃。为每个气体或液体输送管道安装三个阀门 (3a、4a、5a) 用于调节输入流。第一输入流 (3) 以加热设备 (6) 或换热器 (与热流,6a) 预热,并通过反应器顶部 (3b) 导入 (8a) 反应器 (7)。理想的是,第一流体导入时的温度为 300°C。第一输入流在此处遇到第一催化剂床 (8) 并在此受热。催化剂床 (8) 在合适的载体颗粒上和格子形栅板 (8c) 上或者其他的合适的支持装置上包括有催化剂 (8b)。在第一催化剂床 (8) 的格子底部输出时的温度能够达到最高 390°C,而典型的是 370°C。第一催化剂床中的温度将通过第一输入流 (3b) 的烯烃份额来调节。通过第一输入流中较高的烯烃份额更剧烈地加热第一催化剂床 (8)。烯烃份额能够再次通过不同物质流 (9a、b、c) 调节,物质流在此例如作为稀释气流被导入第一输入流 (3) 中。在此涉及到的富含烯烃的物质流 (9a)、含烯烃较少的物质流 (9b) 或不含烯烃的物质流 (9c)。例如当输入流 (3b) 需要较高烯烃份额时,就要更多地输入富含烯烃的物质流 (9a)。当使用烯烃份额较低的输入流 (3) 时,就要更多地输入含烯烃较少的物质流 (9b) 或者不含烯烃的物质流 (9c)。为了事后进行调节,能够通过注入含有烯烃的物质流 (9a) 将烯烃事后注入。第一催化剂床 (8) 中的温度能够以此方式很好地控制。这种做法还可能用于其他的输入流 (4、5)。此处,例如在第一催化剂床 (8) 下游,在第二输入流 (10a) 中不进一步调节就引入其他的稀释流体 (4)。由此再次冷却物质流,理想地达到 300°C。流在第二催化剂床 (10) 上碰到支撑装置 (10c) 上的催化剂 (10b)。在此处,物质流通过加氢反应再次受热。为了设定正确的反应温度,在催化剂床下游导入另一输入流 (11a)。生成的物质流之后再次在第三催化剂床 (12) 上碰到催化剂 (11b)。催化剂将通过格子形栅板 (8c、10c、11c) 或者其他的支撑设备保持在反应器中。在反应器的出口得到产物气体 (12),该反应气体实际上仅含有硫化氢作为硫化物。该产物气体在反应器的末端 (13) 导出。第一输入流 (3b) 在这里例如通过换热器 (6) 以输入流 (6a) 的热能来预热。输入流 (13) 的热能也可被利用 (14a),例如为了在这里通过换热器 (14) 预热含烯烃较少的物质流 (9b),该物质流被加入到第一输入流 (3) 中。为了设定温度,输入流 (3) 能够根据要求通过其他的换热器 (14b) 继续加热。各个物质流 (9a、b、c) 能够通过阀门 (15a、b、c) 调节。在图的一侧给出了典型的反应温度。

[0047] 附图标记表

[0048]	1	输入流 (含烯烃)
[0049]	2	气体分配器
[0050]	3	第一输入流
[0051]	3a	用来调节第一输入流的阀门
[0052]	3b	通过反应器顶部输送的第一输入流
[0053]	4	第二输入流
[0054]	4a	用来调节第二输入流的阀门
[0055]	5	第三输入流
[0056]	5a	用来调节第三输入流的阀门

- [0057] 6 用来加热第一输入流的换热器
- [0058] 6a 用来加热第一输入流的输入流热流
- [0059] 7 反应器
- [0060] 8 第一催化剂床
- [0061] 8a 用于第一输入流的气体输送装置
- [0062] 8b 第一催化剂床中的催化剂颗粒
- [0063] 8c 用于第一催化剂床的支持装置
- [0064] 9a 富含烯烃的物质流
- [0065] 9b 含烯烃较少的物质流
- [0066] 9c 不含烯烃的物质流
- [0067] 10 第二催化剂床
- [0068] 10a 第二输入流的气体输送装置
- [0069] 10b 第二催化剂床中的催化剂颗粒
- [0070] 10c 第二催化剂床的支持装置
- [0071] 11 第三催化剂床
- [0072] 11a 第三输入流的气体输送装置
- [0073] 11b 第三催化剂床中的催化剂颗粒
- [0074] 11c 第三催化剂床的支持装置
- [0075] 12 产物气体
- [0076] 13 产物气体出口
- [0077] 14 用于加热含烯烃较少的物质流的换热器
- [0078] 14a 用于加热物质流的输入流热流
- [0079] 14b 用于加热第一输入流的换热器

