

RZECZPOSPOLITA  
POLSKA



Urząd Patentowy  
Rzeczypospolitej Polskiej

(12)

**OPIS OCHRONNY  
WZORU  
PRZEMYSŁOWEGO**

(19) **PL** (11) **19988**

(21) Numer zgłoszenia: **20916**

(22) Data zgłoszenia: **11.04.2013**

(51) Klasyfikacja:  
**10-04**

(54)

**Miernik poziomu medium w zbiorniku**

(45) O udzieleniu prawa z rejestracji ogłoszono:  
**31.10.2013 WUP 10/2013**

(73) Uprawniony z rejestracji wzoru przemysłowego:  
**LPGTECH SPÓŁKA Z OGRANICZONĄ  
ODPOWIEDZIALNOŚCIĄ, Białystok, (PL)**

(72) Twórca(y) wzoru przemysłowego:  
**ŁAPIŃSKI KRZYSZTOF, Łapy, (PL)**

**PL 19988**

## Opis wzoru przemysłowego

Przedmiotem wzoru przemysłowego jest miernik poziomu medium w zbiorniku, zwłaszcza gazu w zbiorniku samochodowym.

Istotą wzoru przemysłowego jest nowa i posiadająca indywidualny charakter postać miernika przejawiająca się w układzie linii, konturów i kształcie.

Przedmiot wzoru jest uwidoczniony na załączonych rysunkach, na których fig. 1 przedstawia miernik w widoku perspektywicznym a fig. 2 przedstawia miernik w widoku z boku od strony ucha mocującego korpus.

Jak przedstawiono na fig. 1, miernik ma cylindryczny korpus złożony z części walcowej zakończonej od dołu pokrywą o średnicy równej części walcowej korpusu, a w górnej części, równo z powierzchnią korpusu, wyposażony jest w płaskie uchwyty rozmieszczone naprzeciwlegle po obu stronach i wyposażone w podłużne otwory mocujące. Końce uchwytów oraz ich górne krawędzie a także górna krawędź korpusu są zaokrąglone, zaś górna powierzchnia korpusu jest zaopatrzona w gniazdo wtykowe o kształcie prostokąta.

### Cechy istotne wzoru

Wzór przemysłowy wyróżnia się:

- kształtem korpusu, który ma postać cylindra zamkniętego od dołu pokrywą oraz wyposażonego w naprzeciwległe płaskie uchwyty z podłużnymi otworami,
- kształtem i rozmieszczeniem uchwytów, które są płaskie i rozmieszczone naprzemianlegle, ich zewnętrzne końce są zaokrąglone a górna powierzchnia uchwytów jest przedłużeniem górnej powierzchni korpusu,
- umieszczonym na górnej powierzchni korpusu gniazdem wtykowym, o kształcie prostokąta w przekroju poprzecznym,
- zaokrągleniem górnych krawędzi korpusu i uchwytów.

Ilustracja wzoru

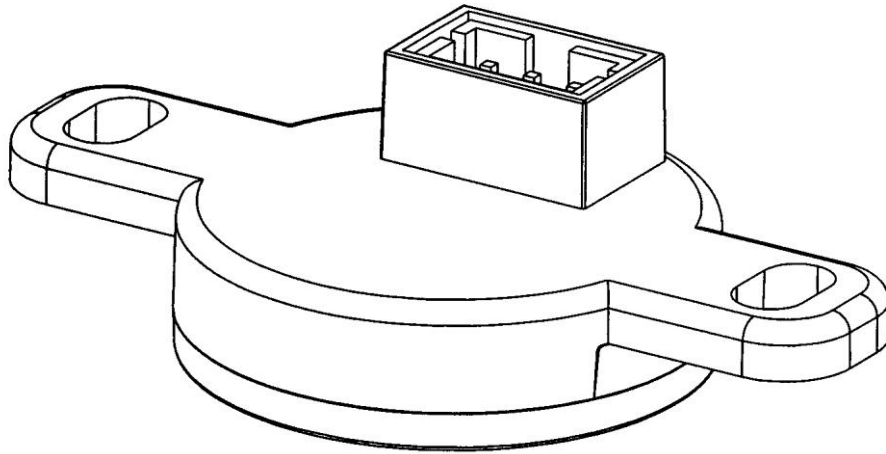


Fig. 1

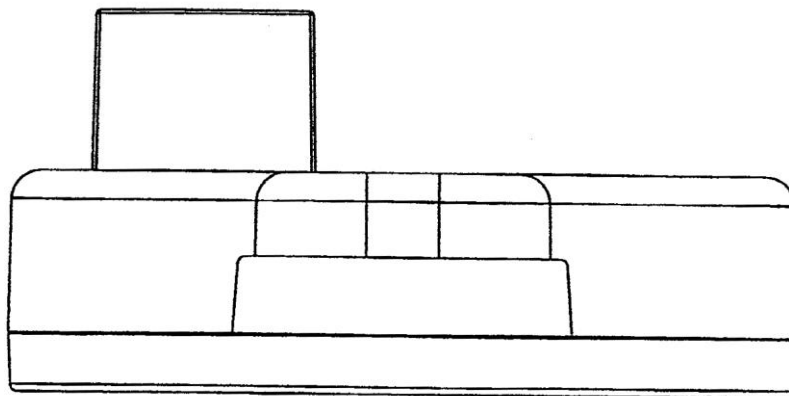


Fig. 2

