

ROYAUME DE BELGIQUE

BREVET D'INVENTION



MINISTERE DES AFFAIRES ECONOMIQUES

NUMERO DE PUBLICATION : 1000923A7

NUMERO DE DEPOT : 8701093

Classif. Internat.: B26B

Date de délivrance : 16 Mai 1989

Le Ministre des Affaires Economiques,

Vu la loi du 28 Mars 1984 sur les brevets d' invention, notamment l' article 22;

Vu l' arrêté royal du 2 Décembre 1986 relatif à la demande, à la délivrance et au maintien en vigueur des brevets d' invention, notamment l' article 28;

Vu le procès verbal dressé le 25 Septembre 1987 à 14h35
à l' Office de la Propriété Industrielle

ARRETE :

ARTICLE 1.- Il est délivré à : GARRIGA SEGUI Miguel
Jozef Balstraat 10, 2600 ANTWERPEN (BERCHEM)(BELGIQUE)

représenté(e)(s) par : OTTELOHE Jozef, BUREAU OTTELOHE J.R. P.V.B.A.,
Fruithoflaan, 105 bus 3 - 2600 ANTWERPEN (BERCHEM).

un brevet d' invention d' une durée de 6 ans, sous réserve du paiement des taxes annuelles, pour : RASOIR MECANIQUE.

ARTICLE 2.- Ce brevet est délivré sans examen préalable de la brevetabilité de l' invention, sans garantie du mérite de l' invention ou de l' exactitude de la description de celle-ci et aux risques et périls du(des) demandeur(s).

Bruxelles, le 16 Mai 1989
PAR DELEGATION SPECIALE :


W. W. L.
Directeur.

RASOIR MECANIQUE

L'invention concerne un rasoir manuel pour usage humain et qui se compose d'un support pourvu d'une poignée et dans lequel il est monté d'une manière amovible une tête de rasoir dans lequel sont disposées à peu près radialement plusieurs lames de rasoir, quelle tête peut tourner de 360° dans une direction perpendiculaire au support et qui est bloquable dans au moins trois positions qui diffèrent de 120° l'une par rapport à l'autre, de sorte qu'au choix une des lames de rasoir peut être amené en position de travail.

L'avantage de ce rasoir mécanique est qu'on dispose de plusieurs lames de rasoir prêtes à usage et qu'il n'est pas nécessaire de remplacer chaque fois une lame de rasoir usée. Un autre avantage est qu'on peut aussi enlever du support la tête de rasoir dans laquelle se trouvent les lames de rasoir usées et de remplacer celle-ci par une autre pourvue de lames de rasoir neuves. Encore un autre avantage est qu'on peut tourner et bloquer sans peine la tête de rasoir dans une position de travail permettant de faire usage au choix d'une des lames de rasoir serrées dans la tête de rasoir.

La principale caractéristique de ce rasoir mécanique est décrite dans la revendication 1 de cette description.

A titre d'exemple, sans aucun caractère limitatif, suit ci-dessous une description plus détaillée d'une forme d'exécution du rasoir mécanique conforme à l'invention. Cette description se réfère aux dessins ci-annexés dans
5 lesquels :

la fig. 1 représente une vue latérale du rasoir mécanique;

la fig. 2 en représente une vue de face;

la fig. 3 représente une vue latérale de la tête de
10 rasoir;

la fig. 4 représente une coupe transversale de la tête de rasoir et ce suivant la ligne IV-IV de la fig. 2;

la fig. 5 représente une coupe transversale de la tête de rasoir et ce suivant la ligne V-V de la fig. 2.

15 Dans ces figures on remarque que le rasoir mécanique a un support 1 qui fait partie d'une poignée 2. Le support 1 est pourvu de deux pivots 3 s'étendant perpendiculaires à la poignée 2. Ces deux pivots s'engagent dans deux creux
4 d'une tête de rasoir 5 amovible qui est pivotable à 360°.
20 Cette tête de rasoir se compose principalement d'un moulin 6 à trois bras 7 et dans lequel sont prévus de part et d'autre, les deux creux 4. Chaque bras est de part et d'autre pourvu de brosses 8 qui sont introduites à travers les ouvertures 9 des lames de rasoir de sûreté 10 qui sont
25 posées sur les bras. Contre l'extrémité de sûreté 11 de chaque bras 7 du moulin 6 et sous le tranchant de chaque

lame de rasoir de sûreté 10 est prévue une ouverture
d'évacuation 12 pour l'évacuation de tontisse. Les lames de
rasoir 10 sont fermement serrées sur les bras 7 du moulin
6, par des calottes de serrage 13 qui ont une surface
5 convexe. Entre chaque calotte de serrage 13 et la surface
de chaque bras ils sont prévus des éléments de serrage 14
au moyen de quoi les calottes de serrage sont fermement
fixées sur les bras 7. Chaque calotte de serrage 13 est,
de part et d'autre, pourvue d'un creux de blocage 15
10 dans lequel s'engage d'une manière amovible un mentonnet
16 qui est prévu sur la surface intérieure du support 1
du rasoir mécanique. Par ces mentonnets et creux il est
possible de tourner et de bloquer à 120° la tête de rasoir
5, de sorte qu'au choix une des lames de rasoir 10 peut
15 être amenée en position de travail.

Au lieu de remplacer les lames de rasoir 10 après
usage, on peut aussi enlever la tête de rasoir 5 du support
1 et remplacer celle-ci par une autre.

Il va de soi que la forme, les dimensions et le
nombre des éléments décrits ci-devant peuvent différer et
que certains de ces éléments pourraient être remplacés
par d'autres qui poursuivent le même but.

R E V E N D I C A T I O N S

1.- Rasoir mécanique comprenant un support (1) faisant partie d'une poignée (2) et une tête de rasoir (5) dans laquelle sont serrées plusieurs lames de rasoir (10), caractérisé par le fait que la tête de rasoir (5) est montée pivotante de 360° dans le support (1) et dans une direction perpendiculaire au support, que les lames de rasoir (10) sont serrées à peu près radialement dans la tête de rasoir (5) et qu'entre le support (1) et la tête de rasoir (5) sont prévus des moyens (15-16) pour bloquer la tête de rasoir (5) dans le support (1), lorsqu'une des lames de rasoir (10) est amenée en position de travail.

2.- Rasoir mécanique selon la revendication 1, caractérisé par le fait que la tête de rasoir (5) est montée de manière amovible dans le support (1).

3.- Rasoir mécanique selon la revendication 1, caractérisé par le fait que la tête de rasoir (5) peut être bloquée dans trois positions qui diffèrent de 120° l'une de l'autre, par les moyens (15-16) pour bloquer la tête de rasoir (5) dans le support (1).

4.- Rasoir mécanique selon la revendication 1, caractérisé par le fait que la tête de rasoir (5) se compose d'un moulin (6) à trois bras (7), de broches (8) qui font partie de chaque côté des bras (7), lesquelles broches

passent à travers les ouvertures (9) des lames de rasoir (10) disposées contre les bras (7), et des calottes de serrage (13) disposées entre les bras (7), pour le serrage des lames de rasoir (10) sur les bras (7).

5 5.- Rasoir mécanique selon la revendication 4, caractérisé par le fait que les calottes de serrage (13) sont fixées d'une manière amovible sur les bras (7) du moulin (6), par des éléments de serrage (14).

10 6.- Rasoir mécanique selon la revendication 4, caractérisé par le fait que chaque calotte de serrage (13) présente, de part et d'autre, au moins un creux (15) dans lequel s'engage un mentonnet (16) prévu sur le support (1) pour bloquer la tête de rasoir (5) dans une position choisie.

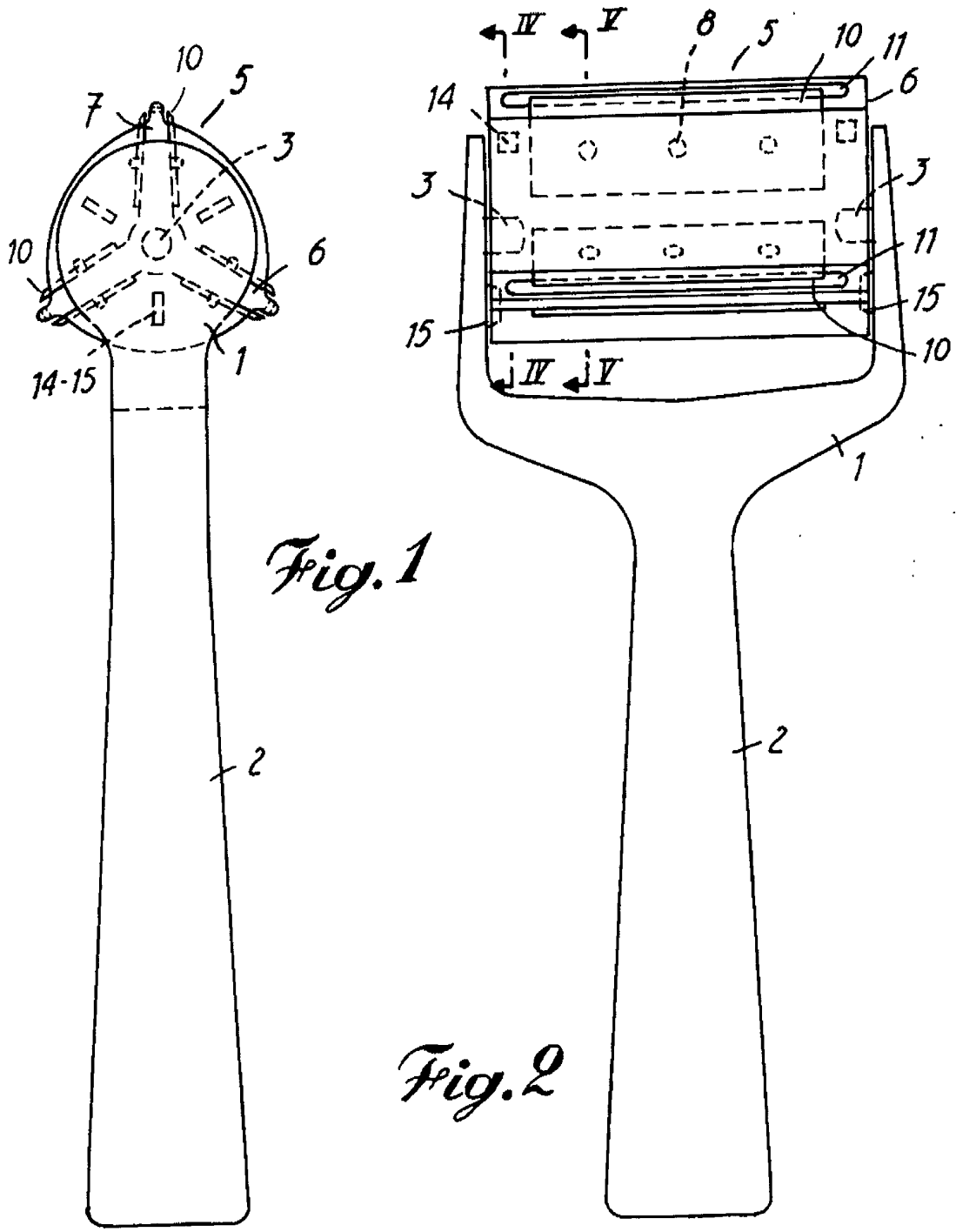


Fig. 1

Fig. 2

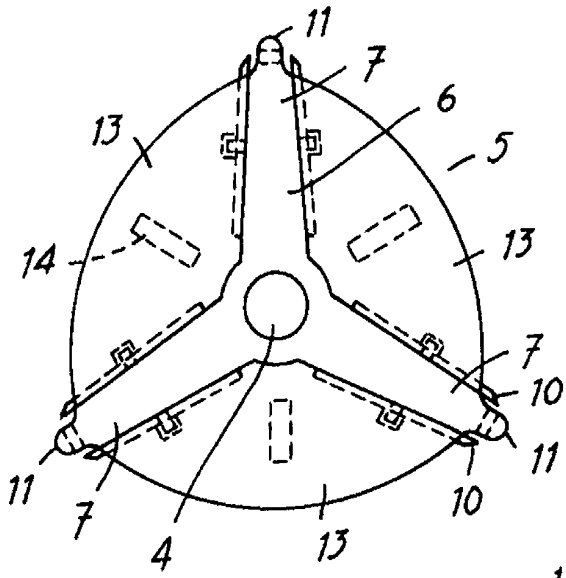


Fig. 3

Fig. 4

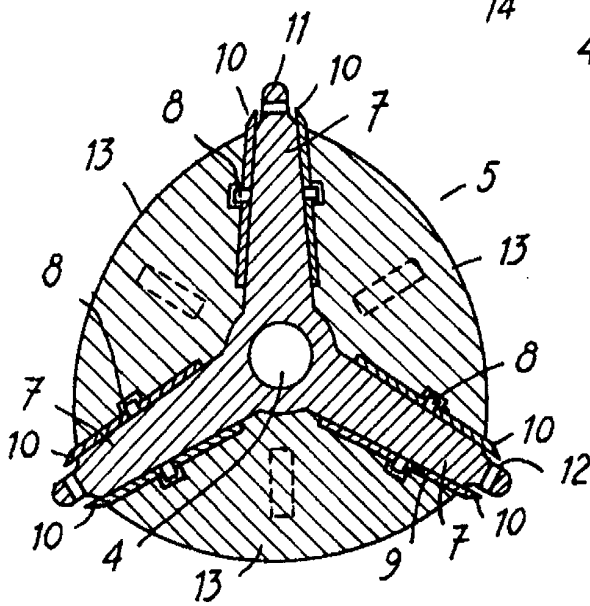
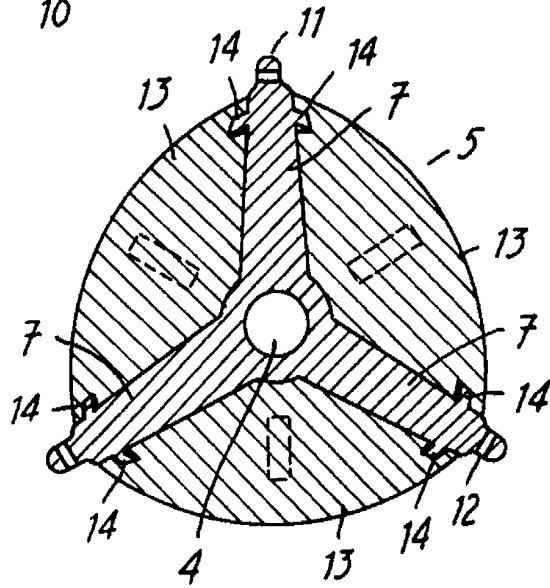


Fig. 5