





---

Procédé de fabrication d'une paroi de cuve étanche et thermiquement isolée comportant les étapes de : - ancrer un sous-ensemble de barrière thermiquement isolante (1 6) sur une paroi porteuse (1) ; - mettre en place un revêtement étanche recouvrant ledit sous-ensemble de barrière isolante, la mise en place du revêtement étanche comportant une étape de positionnement d'un élément de barrière étanche (15) sur le sous-ensemble de barrière isolante (1 6) et recouvrant ledit sous-ensemble barrière isolante (16), l'élément de barrière étanche (15) étant parallèle par rapport à la paroi porteuse, et une étape de mise en place d'éléments de cloisonnement latéraux (20, 19, 17) autour du sous-ensemble de barrière isolante (1 6) reliant de manière étanche l'élément de barrière étanche (1 5) à la paroi porteuse (1), de manière à former un volume fermé (32) entre l'élément de barrière étanche et la paroi porteuse (1) ; - vérifier l'étanchéité dudit volume fermé (32).

## Procédé de fabrication d'une paroi de cuve étanche et thermiquement isolée

5 L'invention se rapporte au domaine de la fabrication de cuves étanches et thermiquement isolantes. En particulier, la présente invention se rapporte à des cuves destinées au stockage ou au transport de liquides froids ou chauds, par exemple des cuves pour le stockage et/ou le transport de gaz liquéfié par voie maritime.

10 De telles cuves étanches et thermiquement isolantes peuvent être utilisées dans le domaine de l'énergie, notamment pour stocker du gaz naturel liquéfié (GNL) à pression atmosphérique à environ  $-163^{\circ}\text{C}$  dans des cuves embarquées dans des structures flottantes.

Par exemple, le document FR2798358 décrit une cuve de stockage  
15 intégrée dans la coque d'un navire, dont les parois comportent successivement, dans le sens de l'épaisseur depuis l'intérieur vers l'extérieur de la cuve, une barrière étanche primaire, une barrière isolante primaire, une barrière étanche secondaire et une barrière isolante secondaire. Les barrières isolantes sont constituées d'éléments calorifuges juxtaposés  
20 comportant une garniture calorifuge.

Il est connu également connu du document FR2780767 une paroi pour réservoir cryogénique.

Selon un mode de réalisation, l'invention fournit un procédé de  
25 fabrication d'une paroi de cuve étanche et thermiquement isolée comportant les étapes de :

- ancrer un sous-ensemble de barrière thermiquement isolante sur une paroi porteuse de la cuve ;
- mettre en place un revêtement étanche recouvrant ledit sous-ensemble  
30 de barrière isolante, la mise en place du revêtement étanche comportant

une étape de positionnement d'un élément de barrière étanche sur le sous-ensemble de barrière isolante et recouvrant ledit sous-ensemble barrière isolante, l'élément de barrière étanche étant parallèle par rapport à

la paroi porteuse, et

une étape de mise en place d'éléments de cloisonnement latéraux autour du sous-ensemble de barrière isolante reliant de manière étanche l'élément de barrière étanche à la paroi porteuse, de manière à former un  
5 volume fermé entre l'élément de barrière étanche et la paroi porteuse ;

- vérifier l'étanchéité dudit volume fermé.

Selon des modes de réalisation, une telle cuve peut comporter une ou plusieurs des caractéristiques suivantes.

10 Selon des modes de réalisation, le procédé comporte en outre les étapes de :

- juxtaposer un deuxième sous-ensemble de barrière isolante par rapport au premier volume fermé sur la paroi porteuse;

- mettre en place un deuxième élément de barrière étanche sur le  
15 deuxième sous-ensemble de barrière isolante, le deuxième élément de barrière étanche étant parallèle à la paroi porteuse et recouvrant ledit deuxième sous-ensemble barrière isolante,

- lier le deuxième élément de barrière étanche aux éléments de cloisonnement latéraux du premier revêtement étanche de manière à  
20 former un deuxième volume fermé adjacent au premier volume fermé et séparé du premier volume fermé par les éléments de cloisonnement latéraux;

- mettre en communication fluïdique le premier volume fermé avec le deuxième volume fermé.

25

Selon des modes de réalisation, le procédé comporte en outre une étape de vérification de l'étanchéité du deuxième volume fermé préalable à l'étape de réalisation de l'ouverture.

Selon des modes de réalisation, la vérification de l'étanchéité du  
30 deuxième volume fermé est réalisée au travers d'un orifice réalisé dans le deuxième élément de barrière étanche et dans lequel l'ouverture est réalisée par perçage au travers dudit orifice.

Selon des modes de réalisation, la mise en communication fluïdique du premier volume fermé avec le deuxième volume fermé comprend l'étape de réaliser une ouverture dans un élément de cloisonnement latéral entre le premier volume étanche et le deuxième volume étanche.

5 Selon des modes de réalisation, l'étape de réalisation d'une ouverture comporte une étape de perçage de l'élément de cloisonnement latéral à travers le deuxième élément de barrière étanche et à travers le deuxième sous-ensemble de barrière isolante.

10 Selon des modes de réalisation, l'ouverture est réalisée dans une pièce saillante et creuse de l'élément de cloisonnement, la pièce saillante s'étendant selon une direction opposée par rapport au premier sous-ensemble de barrière isolante et débouchant dans ledit premier volume fermé.

15 Selon des modes de réalisation, l'étape de mise en communication fluïdique du premier volume fermé avec le deuxième volume fermé comporte l'étape de mettre en place un circuit de fluïde disposé à l'extérieur de la paroi porteuse et comportant un premier tuyau de connexion débouchant au travers de la paroi porteuse pour communiquer avec le premier volume fermé et un deuxième tuyau de connexion  
20 débouchant à travers la paroi porteuse pour communiquer avec le deuxième volume fermé.

Selon des modes de réalisation, l'étape de mise en communication fluïdique comporte en outre les étapes de:

25 - réaliser un perçage de la paroi porteuse au droit de chacun des volumes fermés;

- mettre en place dans chacun des perçages le tuyau de connexion respectif pour relier chacun des volumes fermés au circuit de fluïde disposé à l'extérieur de la paroi porteuse.

30 Selon des modes de réalisation, l'étape de mise en place d'éléments de cloisonnement latéraux comporte une étape consistant à relier de manière étanche une plaque des éléments de cloisonnement

latéraux à la paroi porteuse et au premier sous-ensemble de barrière étanche, la plaque s'étendant perpendiculairement à la paroi porteuse.

Selon des modes de réalisation, l'étape de mise en place d'éléments de cloisonnement latéraux comporte une étape de fixation d'une plaque de bord sur le premier sous-ensemble de barrière thermiquement isolante, ladite plaque de bord formant une rive du revêtement étanche,

le premier élément de barrière étanche étant lié de manière étanche à la plaque de rive lors de la mise en place d'éléments de cloisonnement latéraux

le deuxième élément de barrière étanche étant lié de manière étanche à la plaque de rive lors de la liaison du deuxième élément de barrière étanche aux éléments de cloisonnement latéraux.

La liaison entre la plaque de rive et les éléments de barrière étanche est réalisée par soudage, collage, boulonnage ou autre.

Selon des modes de réalisation, le procédé comporte en outre, postérieurement à l'étape de vérification de l'étanchéité dudit volume fermé, les étapes consistant à :

- disposer un sous-ensemble de barrière isolante primaire sur le premier élément de barrière étanche;

- mettre en place un revêtement étanche primaire recouvrant ledit sous-ensemble de barrière isolante primaire, la mise en place du revêtement étanche primaire comportant

une étape de positionnement d'un élément de barrière étanche primaire sur le sous-ensemble de barrière isolante primaire et recouvrant ledit sous-ensemble barrière isolante primaire, l'élément de barrière étanche primaire étant parallèle par rapport à la paroi porteuse, et

une étape de mise en place d'éléments de cloisonnement latéraux primaires autour du sous-ensemble de barrière isolante primaire reliant de manière étanche l'élément de barrière étanche primaire au premier revêtement étanche, de manière à former un volume fermé primaire entre

l'élément de barrière étanche primaire et le premier revêtement métallique ;  
- vérifier l'étanchéité dudit volume fermé primaire.

Selon des modes de réalisation, le procédé comporte en outre les étapes de :

- 5 - juxtaposer un deuxième sous-ensemble de barrière isolante primaire par rapport au premier volume fermé primaire;  
- mettre en place un deuxième élément de barrière étanche primaire sur le deuxième sous-ensemble de barrière isolante primaire, le deuxième élément de barrière étanche primaire étant parallèle à la paroi porteuse et  
10 recouvrant ledit deuxième sous-ensemble barrière isolante primaire,  
- lier le deuxième élément de barrière étanche primaire aux éléments de cloisonnement latéraux primaire du premier revêtement primaire étanche de manière à former un deuxième volume fermé primaire adjacent au premier volume fermé primaire et séparé du premier volume fermé primaire  
15 par les éléments de cloisonnement latéraux primaires;  
- réaliser une ouverture dans un élément de cloisonnement latéral primaire entre le premier volume fermé primaire et le deuxième volume fermé primaire.

- Selon des modes de réalisation, le procédé comporte en outre une  
20 étape de vérification de l'étanchéité du deuxième volume fermé primaire préalable à l'étape de réalisation de l'ouverture dans l'élément de cloisonnement latéral primaire.

- Selon des modes de réalisation, la vérification de l'étanchéité d'un volume fermé comporte une étape consistant à injecter du gaz détectable  
25 dans ledit volume fermé de manière à générer une surpression dans ledit volume fermé et une étape consistant à détecter le gaz de test détectable en dehors dudit volume fermé.

- Selon des modes de réalisation, le gaz de test injecté dans ledit volume fermé lors de la vérification de l'étanchéité est de l'hélium ou de  
30 l'ammoniac.

Selon des modes de réalisation, le procédé comporte en outre une l'étape de fixer de manière amovible les éléments de cloisonnement latéraux à l'élément de barrière étanche et à la paroi porteuse.

- Selon des modes de réalisation, la paroi porteuse de la cuve
- 5 comporte un premier pan et un second pan définissant un angle, le sous-ensemble de barrière thermiquement isolante comprenant une première unité de barrière thermiquement isolante et une seconde unité de barrière thermiquement isolante
- dans lequel l'étape d'ancrer le sous-ensemble de barrière thermiquement
- 10 isolante sur une paroi porteuse comporte :
- une étape d'ancrage de la première unité de barrière thermiquement isolante sur le premier pan de la paroi porteuse;
  - une étape d'ancrage de la seconde unité de barrière thermiquement isolante sur le second pan de la paroi porteuse;
- 15 et dans lequel on positionne l'élément de barrière étanche sur le sous-ensemble de barrière isolante de manière à recouvrir la première unité de barrière thermiquement isolante et la seconde unité de barrière thermiquement isolante ;
- une étape de fixation de la barrière étanche avec un coupleur fixé à une
- 20 platine d'ancrage solidaire du premier pan et du second pan de la paroi, la platine étant disposé à une intersection entre le premier pan et le second pan, le coupleur comportant une tige orienté depuis la platine sur une bissectrice de l'angle défini par les deux pans, le coupleur comprenant en outre un manchon traversant de manière étanche le revêtement étanche
- 25 et assurant une fixation du revêtement étanche à la tige.

- Selon un mode de réalisation, une paroi de cuve étanche et thermiquement isolée comprend :
- une paroi porteuse
- 30 un sous-ensemble de barrière thermiquement isolante disposé sur la paroi porteuse de la cuve ;
- un revêtement étanche recouvrant ledit sous-ensemble de barrière isolante,

le revêtement étanche comportant

un élément de barrière étanche disposé sur le sous-ensemble de barrière isolante et recouvrant ledit sous-ensemble barrière isolante, l'élément de barrière étanche étant parallèle par rapport à la paroi porteuse,

des éléments de cloisonnement latéraux autour du sous-ensemble de barrière isolante reliant de manière étanche l'élément de barrière étanche à la paroi porteuse, de manière à former un premier volume fermé entre l'élément de barrière étanche et la paroi porteuse;

- 10 un deuxième sous-ensemble de barrière isolante disposé juxtaposé par rapport au premier volume fermé sur la paroi porteuse; un deuxième élément de barrière étanche sur le deuxième sous-ensemble de barrière isolante le deuxième élément de barrière étanche étant parallèle à la paroi porteuse et recouvrant ledit deuxième sous-ensemble barrière isolante,
- 15 deuxième élément de barrière étanche étant lié aux éléments de cloisonnement latéraux du premier revêtement étanche de manière à former un deuxième volume fermé adjacent au premier volume fermé et séparé du premier volume fermé par les éléments de cloisonnement latéraux; et
- 20 un moyen de communication fluïdique mettant le premier volume fermé en communication fluïdique avec le deuxième volume fermé.

Une cuve formée à partir de telle parois de cuve peut faire partie d'une installation de stockage terrestre, par exemple pour stocker du GNL ou être installée dans une structure flottante, côtière ou en eau profonde, notamment un navire méthanier, une unité flottante de stockage et de regazéification (FSRU), une unité flottante de production et de stockage déporté (FPSO) et autres.

Selon un mode de réalisation, un navire pour le transport d'un produit liquide froid comporte une double coque et une cuve précitée

30 disposée dans la double coque.

Selon un mode de réalisation, l'invention fournit aussi un procédé de chargement ou déchargement d'un tel navire, dans lequel on achemine un produit liquide froid à travers des canalisations isolées depuis ou vers une installation de stockage flottante ou terrestre vers ou depuis la cuve du navire.

Selon un mode de réalisation, l'invention fournit aussi un système de transfert pour un produit liquide froid, le système comportant le navire précité, des canalisations isolées agencées de manière à relier la cuve installée dans la coque du navire à une installation de stockage flottante ou terrestre et une pompe pour entraîner un flux de produit liquide froid à travers les canalisations isolées depuis ou vers l'installation de stockage flottante ou terrestre vers ou depuis la cuve du navire.

Selon un mode de réalisation, l'invention fournit aussi un dispositif de soudure automatique sur rail d'une première pièce métallique à une seconde pièce métallique, les deux pièces métalliques étant disposées pour être assemblées par une soudure linéaire, la soudure ayant une direction parallèle au rail, le dispositif comportant :

un rail de guidage comportant une bande de roulement,  
un chariot maintenu au rail de guidage par une roue, la roue étant apte à coopérer avec la bande de roulement dudit rail pour entraîner le chariot sur le rail selon une avance parallèle à la direction du rail,

le chariot comprenant une torche de soudage, la torche de soudage étant apte à réaliser une soudure parallèle à la direction du rail entre les deux pièces métalliques,

le chariot comprenant en outre un bras de pression orienté parallèlement à la torche de soudage, le bras étant apte à appliquer une force de pression de la première pièce métallique sur la seconde pièce métallique.

Selon un mode de réalisation, le bras de pression comprend à une extrémité au contact de la première pièce métallique un galet de placage apte à plaquer la première pièce métallique sur la seconde pièce métallique.

Selon un mode de réalisation, le bras de pression comprend en outre un moyen de réglage de la longueur du bras apte à allonger et rétracter le bras.

5 Selon un mode de réalisation, le galet est agencé pour maintenir un écart entre la première pièce métallique et la torche de soudage.

Selon un mode de réalisation, le bras de pression est articulé autour d'un axe parallèle à la direction du rail.

10 Selon un mode de réalisation, le rail de guidage comprend en outre une crémaillère et le chariot comprend en outre une seconde roue, la seconde roue disposant d'une denture apte à coopérer avec la crémaillère du rail afin d'entraîner les mouvements du chariot sur le rail.

Selon un mode de réalisation, le chariot est suspendu par la roue au rail de guidage.

15

Une idée à la base de l'invention est de fournir une cuve étanche et thermiquement isolante réalisée de manière modulaire à partir d'une pluralité de sous-ensembles de paroi de cuve dont l'étanchéité est validée à chaque fois de manière indépendante, en réalisant un sous-ensemble à l'aide d'une partie de membrane étanche reliée de manière étanche à la structure porteuse, pour former un volume fermé.

20

Certains aspects de l'invention partent de l'idée de permettre à la fois une étanchéité complète d'un sous-ensemble de paroi de cuve avant l'assemblage de plusieurs sous-ensembles entre eux, tout en permettant la communication de la barrière isolante des différents sous-ensembles après l'assemblage de ces sous-ensembles entre eux.

25

Certains aspects de l'invention partent de l'idée de raccorder des sous-ensembles de paroi de cuve à l'aide d'éléments de barrière étanche de raccordement et de vérifier l'étanchéité du raccordement de manière indépendante par rapport à l'étanchéité desdits sous-ensembles.

30

L'invention sera mieux comprise, et d'autres buts, détails, caractéristiques et avantages de celle-ci apparaîtront plus clairement au

cours de la description suivante de plusieurs modes de réalisation particuliers de l'invention, donnés uniquement à titre illustratif et non limitatif, en référence aux dessins annexés.

Sur ces dessins :

- 5
- La figure 1 est une vue schématique en coupe d'une cuve d'un navire méthanier réalisée par un assemblage de blocs pré-armés de sous-ensembles de paroi de cuve, les sous-ensembles de paroi de cuve étant reliés par des éléments de raccords.
  - Les figures 2 et 3 représentent en coupe le bord d'une barrière étanche et thermiquement isolante secondaire d'un sous-ensemble de paroi de cuve, lors de son assemblage sur un bloc.
  - Les figures 4 et 5 représentent en coupe le bord du sous-ensemble de paroi de cuve lors de l'assemblage d'une barrière étanche et thermiquement isolante primaire sur la barrière étanche et thermiquement isolante secondaire de la figure 3.
  - La figure 6 illustre la zone de raccord de deux blocs pré-armés d'une cuve de navire méthanier.
  - La figure 7 est une vue agrandie de la zone VII de la figure 6 revêtue d'un caisson agencé pour faire un rattrapage de planéité.
  - 20 • La figure 8 illustre le bord du sous-ensemble de la figure 5 lorsqu'il est raccordé avec des éléments de barrière étanche et thermiquement isolante de raccordement secondaires.
  - Les figures 9 et 10 illustrent le bord du sous-ensemble présenté dans la figure 8 lorsqu'il est raccordé avec des éléments de barrière étanche et thermiquement isolante de raccordement primaire.
  - La figure 11 est une représentation schématique écorchée d'une cuve de navire méthanier et d'un terminal de chargement/déchargement de cette cuve.
  - La figure 12 est une vue schématique en coupe d'une cuve d'un navire méthanier réalisée par un assemblage de blocs pré-armés de sous-ensembles de paroi de cuve, équipée d'un circuit de fluide collecteur.
- 30

- La figure 13 illustre une zone d'angle de la cuve munie de connexions au circuit de fluide.
- La figure 14 représente en coupe le bord d'une barrière étanche et thermiquement isolante secondaire d'un sous-ensemble de paroi de cuve, lors de son assemblage sur un bloc.
- La figure 15 illustre un bloc pré-armé comportant un coupleur agencé dans l'angle d'un dièdre du bloc pré-armé.

La **figure 1** illustre une vue en coupe d'une cuve de navire destinée à stocker un fluide froid tel que du gaz naturel liquéfié (GNL). Une telle cuve comporte des parois ancrées sur une structure porteuse du navire. En particulier, la structure porteuse est ici constituée par la coque interne d'un navire à double coque dont on a représenté la paroi de la coque interne par le chiffre 1.

Sur chaque paroi de la structure porteuse, une paroi correspondante de la cuve est réalisée par superposition de, successivement, une couche d'isolation secondaire 2, une barrière étanche secondaire 3, une couche d'isolation primaire 4 et une barrière étanche primaire 5. L'ancrage des éléments calorifuges de la couche d'isolation secondaire sur la paroi de la structure porteuse est réalisé par exemple par coopération entre des goujons et des rebords inférieurs des éléments calorifuges, par coopération d'un coupleur avec des éléments calorifuges, par collage ou tout autre moyen adapté.

La couche d'isolation primaire 4 et la couche d'isolation secondaire 2 sont constituées d'éléments calorifuges juxtaposés selon un motif régulier, en particulier, les éléments calorifuges sont des caissons de forme sensiblement parallélépipédique. Les éléments calorifuges primaires et les éléments calorifuges secondaires forment ainsi une couche isolante ayant une surface sensiblement plane qui porte respectivement la barrière étanche primaire 5 et la barrière étanche secondaire 3.

La fabrication de la structure du navire et notamment la double coque du navire est réalisée par l'assemblage de blocs préfabriqués 6 de

grande taille. Les blocs préfabriqués 6 peuvent notamment déjà comporter une partie de la tuyauterie et des équipements. Par exemple, dans la figure 1, la structure porteuse selon une coupe transversale du navire a été réalisée à l'aide de quatre blocs préfabriqués 6. Plus précisément, la cuve comporte une section présentant des chanfreins supérieurs 60 et des chanfreins inférieurs 61. Un bloc de double pont 7 et un bloc de double fond 8 sont assemblés au niveau d'extrémités 9 à deux bloc latéraux 10. Les extrémités du bloc de double pont 7 sont situées à la moitié des chanfreins supérieurs 60. Les extrémités du bloc de double fond 8 sont situées à la moitié des chanfreins inférieurs 61. Les cofferdams, correspondant aux éléments de la structure porteuse séparant deux cuves adjacentes dans un navire, sont constitués eux aussi d'un bloc préfabriqué relié au pourtour formé par les blocs de double pont 7, les blocs de double fond 8 et les blocs latéraux 10 présenté dans la figure 1. Chaque bloc préfabriqué 6 est constitué de plusieurs sous-blocs 11 assemblés pour former chacun des blocs préfabriqués 6.

Avant l'assemblage des blocs préfabriqués 6 entre eux, une partie des parois de cuve peut être pré-armée sur les blocs 6. A cet effet, des sous-ensembles 12 de paroi de cuve sont montés sur la paroi 1 interne du bloc 6 avant l'assemblage des blocs 6 entre eux en cale sèche pour former le navire. Le pré-montage des sous-ensembles de paroi de cuve 12 sur des blocs permet de faciliter la fabrication de l'isolation et des barrières étanches en permettant de travailler sur des zones planes et à quai, par exemple en atelier. Par ailleurs, un pré-armement des blocs 6 permet de réduire la quantité d'échafaudages nécessaires dans la cuve lors de l'assemblage de la cuve étanche et thermiquement isolante.

Toutefois, les sous-ensembles de paroi de cuve ne s'étendent pas jusqu'aux extrémités 9 des blocs 6 de manière à permettre l'assemblage, notamment le soudage, des blocs 6 entre eux lors d'une étape d'assemblage en cale sèche. Des zones de raccordement 13 d'environ un mètre de large sur la coque interne 1 ne sont pas recouvertes de couches d'isolation et de barrière étanche avant l'assemblage des blocs 6 entre eux.

Ainsi, après l'assemblage des blocs, les barrières étanches et les couches d'isolation de sous-ensembles 12 de blocs préfabriqués 6 adjacents sont raccordées à l'aide d'éléments calorifuges de raccordement mis en place entre les sous-ensembles 12 adjacents et par la mise en place d'éléments de  
5 raccordement de barrière étanche 14 soudés de manière étanche aux barrières étanches 3 et 5 des sous-ensembles 12 adjacents. Ainsi, le pré-armement des blocs par des sous-ensembles de paroi de cuve permet en outre de réduire le temps d'occupation de la cale sèche ou des quais d'armement pour la réalisation des parois de cuve car à ce stade seules les  
10 zones de raccordement nécessitent d'être mises en place.

Lors du pré-assemblage d'un sous ensemble 12 sur un bloc 6, la barrière étanche secondaire 3 du sous-ensemble est montée de manière à former un volume étanche avec la structure porteuse 1, puis l'étanchéité du volume étanche est testée. La barrière primaire 5 est ensuite montée pour  
15 former un deuxième volume étanche qui est par la suite testé. De cette manière l'étanchéité du sous-ensemble de paroi de cuve 12 de chaque bloc peut être validée préalablement à l'assemblage des blocs 6. Ainsi, les blocs sont testés de manière indépendante ce qui permet de réaliser la validation de l'étanchéité de manière efficace et économe en temps de  
20 test, tout en limitant les risques de présence de perte d'étanchéité lors de la mise en œuvre de la cuve. Par ailleurs, il est possible de valider l'étanchéité de chaque barrière étanche 3 et 5 appartenant à un sous ensemble 12 de manière indépendante sans nécessiter le démontage d'élément de barrière  
25 primaire 5 en cas de détection de fuite dans la barrière étanche secondaire 3.

Par la suite le raccordement des sous-ensembles 12 peut être réalisé à l'aide de membrane de raccordement. La vérification de l'étanchéité peut donc être réalisée au dessus des zones de raccords 13 principalement car les sous-ensembles 12 ont été préalablement validés.

30 Toutefois, afin de permettre la circulation de gaz inerte au sein des couches d'isolation primaire et secondaire, des ouvertures sont réalisées entre les volumes étanches des couches isolantes primaires des blocs

adjacents et entre les volumes des couches isolantes secondaires des blocs adjacents.

Les figures 2 à 10 illustrent des étapes du procédé de réalisation d'un sous ensemble 12 de paroi de cuve situé dans la zone II-II de la figure 1 suivi des étapes de liaison du sous-ensemble 12 à un sous-ensemble 12 adjacent par l'intermédiaire d'éléments de raccordement.

Comme cela est visible sur la figure 10, la barrière étanche primaire 5 et la barrière étanche secondaire 3 de la figure 1 sont présentes sous la forme de membranes métalliques constituées de virures en invar® 15 parallèles à bords relevés, qui sont disposées alternativement avec des supports de soudure allongés, également en invar®. Plus précisément, les supports de soudure font saillie sur la couche d'isolation 2 ou 4 perpendiculairement à la paroi et sont retenus à chaque fois à la couche d'isolation 2 ou 4 sous-jacente. Par exemple, les supports de soudures sont logés dans des rainures en forme de T inversé ménagées dans des panneaux de couvercles de caissons calorifuges des couches d'isolation 2 ou 4. Les bords relevés 18 des virures 15 sont soudés le long des supports de soudures. Une barrière étanche comportant des virures à bords relevés de ce type est notamment décrite dans le document FR2798358.

Les étapes de réalisation et de vérification de l'étanchéité de la barrière étanche primaire 5 et de la barrière étanche secondaire 3 d'un sous-ensemble 12 lors du pré-armement d'un bloc 6 de la structure du navire sont illustrées dans les figures 2 à 5.

En effet, la **figure 2** représente le bord du sous-ensemble 12 lors de l'assemblage de la barrière étanche secondaire 3 sur la couche d'isolation secondaire 2. A cet effet, un ensemble de caissons 16 correspondant au sous-ensemble 12 est fixé sur la paroi porteuse 1 du bloc 8, chacun des caissons comportant un panneau de couvercle en contreplaqué (non représenté). Des plaques de rive 17 en invar® de 1mm sont fixées par vissage sur les panneaux de couvercle du caisson de bord 16 de manière à

dépasser sur les bords du sous-ensemble 12, formant ainsi une rive. Les virures en invar® 15 sont ensuite disposées entre les supports de soudures, et les bords relevés 18 des virures 15 sont soudés sur les supports de soudure. Les virures en invar® 15 sont ensuite ancrées par soudage sur les plaques de rive 5 17. Des cornières en acier 19 et des plaques de cloisonnement secondaires 20 réalisées en invar® de 0.7mm sont mises en place sous la rive du sous-ensemble 12 perpendiculairement à la paroi porteuse 1. Les plaques de cloisonnement 20 présentent une aile 21 s'étendant parallèlement à la barrière étanche secondaire 3 et sous celle-ci.

10 Un dispositif de soudage à molette 22 permet de lier de manière étanche les plaques de cloisonnement secondaire 20 à la barrière étanche 3. Comme on peut l'observer sur la figure 2, le dispositif de soudage 22 comprend un rail 23 monté à la hauteur de la rive sur un bâti 24. Le bâti 24 est ancré à la paroi porteuse 1 par l'intermédiaire de pieds télescopiques 25 15 comportant des plots magnétiques 26 en appui sur la paroi porteuse 1. Une soudeuse à molette peut évoluer le long du rail 23 à l'aide de roues 27 en appui sur les bords du rail 23. Le rail 23 comporte d'un côté une denture de crémaillère coopérant avec l'une des roues 27. Cette roue 27 est dentelée et permet l'entraînement du chariot le long du rail par engrenage sur la 20 crémaillère. La soudeuse à molette 41 présente un corps 28 sensiblement en forme de U au sein duquel s'étend une plaque de rive 17. Une molette 29 est positionnée à chaque extrémité du U, les deux molettes 29 étant ainsi superposées et séparées par la rive de la barrière étanche 3 et l'aile 21 d'une plaque de cloisonnement secondaire 20. Les deux molettes 29 sont 25 des électrodes qui permettent le soudage de l'aile 21 sur la plaque de rive 17 tout en permettant à la soudeuse à molette 41 de suivre la rive le long du rail 23. Ainsi, le dispositif de soudage à molettes 22 permet de réaliser une soudure étanche entre la plaque de rive 17 et la plaque de cloisonnement 20, tout le long de la rive.

30 Le **figure 3** illustre l'étape suivante consistant à réaliser l'étanchéité entre la plaque de cloisonnement secondaire 20 et la paroi porteuse 1. A cet effet, une cornière 19 est soudée de manière étanche à la fois à la

plaque de cloisonnement secondaire 20 et à la paroi porteuse 1. Cette soudure est réalisée par un chariot porte-torche 30 qui remplace la soudeuse à molette 41 sur le rail de guidage 23. Deux torches de soudage 31 s'étendent depuis le chariot 30 chacune jusqu'à une extrémité de la cornière 19 pour réaliser chacune un cordon de soudure respectivement entre la cornière 19 et la structure porteuse 1 et entre la cornière 19 et la plaque de cloisonnement 20. Entre les deux torches de soudage 31, le chariot 30 comprend également un bras 94, maintenu à l'une de ces extrémités au chariot 30 par un axe 95. Cet axe 95 permet au bras 94 un degré de liberté dans un plan perpendiculaire à la direction de déplacement imposée par le rail de guidage 23. A l'autre extrémité le bras 94 porte un galet presseur 96 en contact avec l'angle aigu de la cornière 19. Ce bras 94 sert à plaquer simultanément la cornière 19 contre la paroi porteuse 1 et la plaque de cloisonnement secondaire 20. Il sert également à maintenir un écart constant entre la cornière 19 et les têtes des torches de soudage 31. Cette action contribue à garantir la qualité des soudures réalisées. Pour augmenter la pression de placage exercée par le galet presseur 96 du bras 94 sur la cornière 19, le bras 94 intègre un vérin à ressort non représenté. Le galet presseur 96 a une forme adaptée pour ne pas interférer avec l'avance du chariot 30 et pour coopérer avec la cornière 19 en étant à son contact dans la région de l'angle aigu 93. La bande de roulement externe du galet 96 peut par exemple former un angle inférieur ou égal à 90° pour assurer une meilleure pression entre la cornière 19 et la paroi porteuse 1 d'une part et la plaque de cloisonnement secondaire 20 d'autre part.

Un boîtier de circulation 33, représenté dans la **figure 4**, est en outre soudé sur la cornière 19 et traverse celle-ci en un orifice de la cornière 19. Le boîtier de circulation 33 est constitué d'un profilé rectangulaire débouchant vers le caisson 16 mais qui est obturé en un côté 34 opposé au caisson 16, c'est-à-dire du côté du dispositif de soudage. Le boîtier de circulation 33 comporte en outre une patte 35 s'appuyant sur la paroi porteuse 1. Dans la figure 4, le boîtier de circulation 33 n'est pas représenté dans le plan de

coupe, toutefois celui-ci est représenté dans le plan de coupe dans la figure 9. L'orifice formé par le boîtier 33 dans la cornière présente des dimensions de 100x30mm et un boîtier 33 peut être positionné tous les 20 mètres.

Lorsque le soudage des plaques de rives 17 et des cornières 19 est  
5 réalisé sur tout le pourtour du sous-ensemble 12 de barrière étanche  
secondaire 3, la paroi porteuse 1, les plaques de cloisonnement secondaire  
20 et la barrière étanche 3 délimitent un volume fermé secondaire 32. Un  
orifice est ensuite percé dans la barrière étanche secondaire 3 pour injecter  
un gaz dans le volume fermé 32 de manière à réaliser une surpression. Ainsi,  
10 tout défaut dans les soudures provoquant une fuite peut être détecté avant  
l'assemblage de la barrière étanche primaire 5 et de la couche isolante  
primaire 4.

L'étanchéité est testée par mise en surpression de l'espace  
secondaire et la détection de gaz s'échappant notamment au niveau des  
15 soudures de la membrane métallique ou des soudures des cornières 19 et  
des plaques de rive 20. Le gaz mis en surpression dans l'espace primaire ou  
secondaire peut être de l'hélium. Un dispositif de détection d'hélium, par  
exemple conduit par un robot qui suit la géométrie de la barrière étanche,  
est alors conduit le long des soudures du sous-ensemble de paroi de cuve 12  
20 pré-armé sur le bloc pour détecter toute fuite. En variante, il est par exemple  
possible d'injecter de l'ammoniac dans le volume du sous ensemble 12  
étudié, de manière à ce que le volume soit en surpression. Un révélateur est  
placé sur la membrane et s'active au contact de l'ammoniac pour mettre  
en évidence les fuites.

Lorsqu'aucune fuite n'est détectée pour le volume fermé 32, la  
25 couche d'isolation primaire 4 et la barrière étanche primaire 5 peuvent être  
montées sur la barrière secondaire 3 après l'obturation de l'orifice ayant  
servi à l'injection du fluide de test. Ainsi, les éléments calorifuges de la  
couche isolante primaire 4 sont positionnés sur la barrière étanche  
secondaire 3 et ancrés à la paroi porteuse 1. Comme cela est visible sur la  
30 figure 4, la barrière étanche primaire 5 est alors mise en place et montée sur  
l'ensemble d'éléments calorifuges primaire et est ancrée de manière

étanche à une plaque de rive primaire en invar® 37 visée dans un caisson de bord primaire 36.

Une plaque de cloisonnement primaire 38 verticale est mise en place entre la barrière d'étanchéité primaire 5 et la barrière d'étanchéité  
5 secondaire 3. La plaque de cloisonnement primaire 38 est réalisée en invar® de 0.7mm d'épaisseur et s'étend depuis la barrière d'étanchéité primaire jusqu'à la barrière d'étanchéité secondaire.

Au niveau de chaque plaque de rive 17 et 37 la plaque de cloisonnement primaire 38 comporte une aile 39 et 40 s'étendant  
10 parallèlement à la plaque de rive 17 ou 37 correspondante. Ainsi, similairement au soudage décrit en référence à la figure 2, les ailes 39 et 40 peuvent être soudées à l'aide de la soudeuse à molette 41. En particulier, le soudage de l'aile 40 sur la plaque de rive secondaire 17 peut être réalisé à l'aide du dispositif de soudage à molette 22 décrit dans la figure 2. Toutefois,  
15 l'agencement de la barrière étanche 5 est réalisé de manière à ce qu'il subsiste un léger décalage entre la plaque de cloisonnement secondaire 20 et la plaque de cloisonnement primaire 38 de manière à ce que les soudures des ailes 40 et 21 ne se superposent pas. Ainsi, les soudures des deux plaques de cloisonnement 20 et 38 sont indépendantes.

Le soudage de l'aile 39 sur la plaque de rive 37 est quant à lui  
20 représenté sur la figure 4. Pour ce soudage, le bâti 24 est remplacé par un bâti 44 de hauteur plus importante, le fonctionnement de la soudeuse à molette 41 restant similaire. Similairement au boîtier de circulation secondaire 33, un boîtier de circulation primaire 42, représenté dans la figure 8, est  
25 soudé sur la plaque de cloisonnement primaire 38 et traverse la plaque de cloisonnement primaire 38. Le boîtier de circulation 42 est obturé en son extrémité 43 située à l'extérieure du sous-ensemble 12 de bloc pré-armée 6. Le boîtier de circulation 42 est soudé sur la partie supérieure de la plaque de cloisonnement 38.

Lorsque l'étanchéité est réalisée pour les deux ailes 39 et 40 sur tout  
30 le contour du sous-ensemble de paroi de cuve 12 comme représenté sur la figure 5, l'étanchéité du volume primaire 45 délimité par la barrière étanche

primaire 5 et la barrière étanche secondaire 3 ainsi que la plaque de cloisonnement primaire 38 peut être testé de manière similaire au volume secondaire 32.

Le bloc de double fond 8 est ensuite assemblé avec les autres blocs 5 6. Un assemblage entre deux blocs 100 et 101 est représenté dans la **figure 6**. Les blocs 100 et 101, équipés des barrières isolantes secondaires 106, des barrières d'étanchéités secondaires 107, des barrières isolantes primaires 108, des barrières d'étanchéités primaires 109, sont d'abord assemblés par soudage de leurs parois porteuses 103. Dans l'exemple de la figure 6, le bloc 10 100 comprend une carlingue 112 assurant la liaison entre des varangues en jouant un rôle de raidisseur. Des varangues 113 représentées dans le bloc 101, jouent le rôle de raidisseur primaire transversal dans le fond du navire, dans l'espace de la double coque. Le bloc 101 comprend en outre une cloison porteuse intermédiaire de cuve 114, nommée cofferdam.

15 Un espace 110 de dimension 111, au niveau de la jonction entre les parois porteuses 103 des blocs 100 et 101 est laissé non armé, pour permettre cette opération de soudure. Lors de l'opération de soudage, il peut arriver que la paroi du double fond 103 se déforme dans une zone 104. Cette déformation de la surface de la paroi du double fond 103 se traduit le cas 20 échéant par un écart de planéité 105. Cet écart de planéité peut se traduire par un bourrelet le long du cordon de soudure. Après l'opération de soudure l'écart de planéité 105 est mesurable et par exemple de quelques dizaines de millimètres.

Lorsque les blocs sont assemblés, le raccordement entre les sous-ensembles 12 de parties de paroi pré-armées peut être réalisé au niveau de la zone de raccordement 13, notamment à l'aide de virures de 25 raccordement 45 pour les membranes étanches 3 et 5.

Pour cela, il faut tout d'abord mettre en place un caisson isolant. Cependant l'écart 105 pose le problème de l'utilisation de caissons calibrés.

30 Pour résoudre ce problème, en référence à la **figure 7**, des caisses préfabriquées 115 d'épaisseur réduite sont employées. Ces caisses préfabriqués 115 sont disposées sur un lit constitué dans les parties basses ou

creuses de la paroi du double fond, par des cordons 117 assurant le soutien de plaques de compensation 116. Les cordons 117 sont typiquement des cordons de résine polymère. Les plaques de compensation peuvent être en bois, mousse PU de haute densité, typiquement une densité de mousse de 200kg/m<sup>3</sup>. Ainsi, l'association des cordons 117 et des plaques de compensation 116 permet de rattraper la planéité du support et le différentiel d'épaisseur entre la caisse 115 à épaisseur réduite et l'épaisseur des caissons isolants pré-montés sur les blocs 100 et 101. Une fois que la continuité de la barrière isolante secondaire est assurée, il faut assurer la continuité de l'étanchéité secondaire puis ajouter la barrière primaire.

Les étapes d'un tel raccordement vont maintenant être décrites en référence aux figures 8 à 10.

Des éléments calorifuges 46 et 47 sont mis en place au niveau de la couche d'isolation secondaire entre les éléments de cloisonnement secondaires des deux sous-ensembles 12 adjacents. En particulier, un caisson de rive 47 est positionné sous la plaque de rive 17 et remplit l'espace entre la rive et la paroi porteuse 1. Un caisson intermédiaire 46 est ensuite juxtaposé au caisson de rive 47. Dans la **figure 8**, le boîtier de circulation secondaire 33 est représenté dans le plan de coupe et on peut donc observer que l'espace interne du boîtier communique avec le volume 32. Le caisson de rive 47 et le caisson intermédiaire 46 comportent chacun une rainure 48 et 49 sur leur surface inférieure, qui accueille le boîtier de circulation 33. En outre, le caisson central 46 comporte une rainure verticale 50 sur sa surface latérale qui s'étend au dessus de la rainure inférieure 48. La rainure verticale 50 forme ainsi une cheminée depuis le boîtier de circulation 33 jusqu'à la surface supérieure du caisson 46.

Les virures à bords relevés sont reliées par un cordon de soudure sur la plaque de rive secondaire 17. Cette opération est réalisée symétriquement sur le sous-ensemble de paroi de cuve adjacent et correspondant au bloc latéral 10 afin de former un espace secondaire de raccordement fermé 51. L'étanchéité de l'espace secondaire de raccordement 51 est ensuite vérifiée au travers d'un raccord 52 aménagé

dans un orifice réalisé au dessus de la rainure 50. Un gaz est ensuite injecté dans l'espace de raccordement secondaire pour identifier toute fuite, similairement au procédé de détection de fuite présenté ci-dessus.

Pour réaliser la communication entre les différentes enceintes 32 et 51 délimitées par les éléments de cloisonnement secondaires 20, le boîtier de circulation 33 est ensuite percé par un orifice 99 illustré dans la **figure 9**. Ce perçage peut être effectué à l'aide d'un outil qu'on insère à travers le raccord 52 et la rainure 50. Le raccord 52 est ensuite bouché à l'aide d'un bouchon d'obturation. De cette manière, les fluides présents dans les 10 enceintes secondaires 51 et 32 peuvent circuler dans plusieurs enceintes consécutives comme indiqué par la flèche 98 de la figure 9.

Le raccordement de la barrière primaire 5, illustré dans les figure 9 et 10 est réalisé, de manière analogue à la barrière secondaire 3, par la mise en place de caissons primaires de rive 53, et de caissons centraux primaires 15 54, et le soudage d'une membrane de raccordement 55, constituée de virures à bord relevés, sur les plaques de rive primaires 37 afin de réaliser une enceinte de raccordement primaire 56.

A cet effet les caissons primaires 53 et 54 comportent une rainure sur leur surface supérieure qui accueille le boîtier de circulation primaire 42. 20 L'étanchéité de l'enceinte primaire est ensuite testée par l'intermédiaire d'un tube de raccord primaire 57 situé au dessus du boîtier de circulation 42. Une fois que cette étanchéité a été validée, le boîtier de circulation 42 est ensuite percé au travers du tube de raccord 57. Cette perforation peut traverser de part en part le boîtier de circulation primaire 42 tel que cela est 25 illustré par l'ouverture 58 dans la **figure 10**. La perforation peut selon un mode de réalisation alternatif traverser uniquement la partie supérieure du boîtier de circulation primaire 42. Puis le tube de raccord 57 est obturé par un bouchon 59. Ainsi, la paroi de cuve obtenue présente un espace primaire dont les différents compartiments communiquent, comme indiqué par la 30 flèche 97, ce qui permet de faire circuler un gaz de balayage. De même, l'espace secondaire est constitué de plusieurs compartiments

communicants entre eux à travers les ouvertures des boîtiers de circulation 33, ce qui permet de faire circuler un gaz de balayage.

Le procédé décrit ci-dessus, visant à réaliser des volumes fermés lors  
5 de la fabrication d'une paroi de cuve, n'est pas limité à la construction de  
parois de cuve selon un assemblage par bloc pré-armés, et peut  
notamment être appliqué à tout type de paroi qui nécessite d'être  
interrompue pendant la phase de construction de la paroi. Par exemple, un  
tel procédé peut être utilisé pour pré-fabriquer la paroi de cuve lorsqu'un  
10 échafaudage fixé à la structure porteuse empêche la finition de la paroi.

Les parois de cuves décrites ci-dessus correspondent à une  
architecture comprenant une membrane dite à bord relevés, toutefois, dans  
d'autres modes de réalisation de cuve, l'architecture des parois peut  
correspondre à une architecture comprenant une membrane ondulée. Une  
15 telle membrane est par exemple décrite dans le document FR-A-2936784.  
Pour réaliser un volume étanche, il est dans ce cas possible de mettre en  
place et souder des morceaux de tôle dans les ondes, la forme du morceau  
de tôle correspondant au contour interne d'une onde, de manière à  
boucher à chaque fois l'extrémité de chaque onde située au niveau d'une  
20 rive du bloc.

La circulation entre les enceintes primaires et secondaires décrite ci-  
dessus est obtenue par perçage des boîtiers de circulation 33 et 42.  
Alternativement, cette circulation peut être obtenue par d'autres moyens.  
25 Par exemple, chaque circulation entre les enceintes primaires ou  
secondaires peut être obtenue directement par perçage des plaques de  
cloisonnement 20 ou 38 de manière oblique à travers les caissons de  
raccordement et à travers la barrière étanche correspondante. De plus, la  
structure du boîtier de circulation peut être différente tout en permettant la  
30 communication entre les volumes secondaires ou les volumes primaires.

En service il existe des tensions mécaniques dans l'ensemble des  
barrières étanches primaire et secondaire. Ces contraintes mécaniques  
induites par écarts thermiques sont reprises au niveau des dièdres au sein

d'un bloc pré-armé. La **figure 15** illustre la reprise de ces contraintes par la mise en place d'un coupleur désigné par 150 dans son ensemble. Ce coupleur 150 est disposé sur la bissectrice de l'angle formé par les deux pans 151 de paroi porteuse 1. Cette disposition permet d'optimiser les contraintes en opposant une partie des forces issues des variations thermiques des membranes d'étanchéité disposées de part et d'autre de la bissectrice de l'angle.

A la jonction 154 des deux pans 151, une platine d'ancrage 153 est soudée. Sur cette platine d'ancrage 153 est fixé un mandrin 155 qui coopère avec une tige 156. Cette tige 156 est filetée à ses extrémités pour être vissée dans le mandrin 155 et le manchon 157. A l'extrémité opposée au mandrin 155, le manchon 157 maintient la membrane d'étanchéité secondaire 160 appliquée à une contre plaque 158. La contre plaque 158 est en appui sur une pièce de contreplaqué 159 qui renvoie l'effort de maintien, via le caisson isolant 161 de la seconde barrière isolante sur la paroi porteuse 151. Le manchon 157 assure en outre l'étanchéité dans la zone de la membrane d'étanchéité où il est disposé. Ensuite, comme pour un sous-ensemble 12 classique décrit aux figures 2 et 3, il faut ajouter les éléments de cloisonnement pour obtenir un volume étanche permettant de faire les tests d'étanchéité.

Le maintien de la membrane d'étanchéité primaire 162 est obtenu selon le même principe en s'appuyant sur le sous-ensemble secondaire. Dans ce cas, la tige 156 n'est pas vissée à un mandrin mais à l'extrémité du manchon 157 orientée vers l'intérieur de la cuve. De la même manière il convient de rendre le volume étanche et valider cette étanchéité, en procédant tel que cela a été décrit pour la barrière primaire d'un bloc aux figures 4 à 8. Ainsi le dièdre est intégré à un bloc préfabriqué prêt pour l'assemblage final.

Selon un autre mode de réalisation en référence aux figures 2 et 4, les fixations des éléments de rive sont réalisées par collage pour obtenir des volumes fermés 32 et 45. Les éléments concernés par l'assemblage par collage sont les plaques de cloisonnement 20 et 38, la cornière 19, la paroi

porteuse 1, les plaques de rive 17 et 37. Le collage est réalisé par une colle réticulable ou encore une colle thermo-fusible. Ce collage peut également être obtenu en utilisant une pièce thermoplastique, appliquée sur la paroi porteuse ou la membrane puis chauffée.

5 Selon un autre mode de réalisation non représenté les plaques de cloisonnement des barrières secondaires présentent une aile supérieure et une aile inférieure pour former un U. L'aile supérieure est en contact avec la plaque de rive et l'aile inférieure est en contact avec la paroi porteuse.

Tout comme la figure 1, la **figure 12** illustre une vue en coupe d'une  
10 cuve de navire destinée à stocker un fluide froid. Cette cuve est constituée de blocs préfabriqués 6 de paroi incluant les blocs de double pont 7, de double fond 8, et les blocs latéraux 10. Cette cuve comprend également des sections de chanfreins supérieurs 60 et de chanfreins inférieurs 61 également préfabriqués. En plus des caractéristiques décrites à la figure 1, le  
15 pré-armement comprend l'installation d'un circuit de mise en communication des zones de la couche d'isolation secondaire 2. Ce circuit est constitué d'une conduite 120 qui est insérée à l'intérieur de la double coque. Cette conduite 120 communique avec les zones de la couche d'isolation secondaire 2 via des tuyaux de connexion 121 prévus au niveau  
20 de chaque bloc préfabriqué 6. Pour cela la paroi de la coque interne 1 est percée pour permettre aux tuyaux de connexion 121 raccordés à la conduite 120 de déboucher dans la couche d'isolation secondaire 2. Le réseau ainsi constitué permet à l'aide d'une pompe, ou une pompe à vide d'aspirer le fluide contenu dans les zones mises en communication. Il est  
25 possible également, avec un surpresseur ou un compresseur, d'injecter un gaz, par exemple pour inerte les zones concernées. Ces opérations peuvent servir notamment à tester l'étanchéité des membranes.

En référence à la **figure 13**, on va maintenant décrire une structure  
d'angle de la cuve à la jonction entre une cloison transverse 125  
30 (cofferdam) et une paroi longitudinale 126. Cette structure comporte, des plats d'ancrage 124 qui sont solidaires de la structure porteuse 135, à savoir le cofferdam 125 et le double pont 126. La barrière étanche secondaire 128

est soudée à une poutre désignée par 131 dans son ensemble. Cette poutre 131 a dans un angle, le rôle d'un anneau de raccordement et permet de fixer la barrière étanche 128 à la structure porteuse via les ailes 124 et les bandeaux d'ancrage 123. En plus d'assurer la fixation de la barrière étanche 5  
secondaire 128 à la structure porteuse 135, les ailes 124 et bandeaux 123 assurent l'étanchéité des zones 132, 133 et 134. Ces zones contiennent les éléments d'isolation secondaire 127 de la barrière thermiquement isolante secondaire. En outre, cette poutre 131 sert de support aux éléments d'isolation primaire 129 composant la barrière thermiquement isolante 10  
primaire et d'ancrage à la barrière d'étanchéité primaire 130.

Une conduite 120 est insérée dans l'espace de la double coque. Elle relie par des tuyaux de connexion 121 à travers la structure porteuse 135 les caissons situés dans les zones de l'espace secondaire 127. Ces zones sont délimitées par des ailes 124 et des bandeaux 123. La conduite 120 est reliée 15  
à une pompe à vide et/ou à une source de gaz d'inertage, notamment pour réaliser des tests d'étanchéité des soudures.

Pour permettre un test d'étanchéité zone par zone, une vanne d'isolement 122 est intercalée entre chaque tuyau de connexion 121 et la conduite 120. Ainsi, il est possible de mettre successivement et 20  
indépendamment sous vide chacune des zones 132, 133 et 134. Enfin, ce circuit de mise en communication des zones 132, 133, 134 permet également de faire circuler des fluides comme par exemple de l'azote.

Selon un autre mode de réalisation, en référence à la **figure 14**, il est possible d'isoler un sous-ensemble lors du pré-armement d'un bloc 6 de la 25  
structure du navire, pour vérifier l'étanchéité de la barrière étanche secondaire 3, par une fermeture temporaire du volume 32. Pour cela une joue de fermeture 140 qui est par exemple un élément en acier, est disposée sur les rives de la barrière étanche secondaire. Cette joue 140 est apte à coopérer dans une zone de recouvrement 141 avec la paroi porteuse 1 et à 30  
coopérer avec la barrière étanche secondaire 3 dans une seconde zone de recouvrement 142. La joue 140 est plaquée contre la plaque de rive 147 à l'aide de boulons 143 répartis régulièrement dans le sens de la longueur, tout

au long de la zone de recouvrement 142. Ce moyen de fixation est associé à un joint souple 144 qui permet d'assurer l'étanchéité de la liaison.

La joue 140 est également fixée à la paroi porteuse 1, à l'aide de goujons 145. Entre la zone de recouvrement 141 et la paroi porteuse 1 un joint d'étanchéité souple 144, par exemple un cordon de mastic 144 est également appliqué pour l'étanchéité du montage. Enfin, la répartition régulière des boulons 143 et goujons 145 est déterminée pour permettre à la joue 140 de supporter l'injection d'un gaz sous pression afin de valider l'étanchéité de la barrière étanche.

Une fois l'étanchéité vérifiée, la joue 140 est démontée puis la continuité des éléments dans la zone de raccordement est finalisée par la pose de caisson de raccordement tel que décrit aux figures 8 à 10.

Selon un autre mode de réalisation, la forme de la joue permet de réaliser simultanément l'étanchéité latérale des barrières étanches primaire et secondaire 3 en épousant parfaitement la rive du sous ensemble 12. Ainsi une seule opération de montage de la joue amovible est nécessaire pour permettre de valider l'étanchéité des volumes définis par les barrières d'étanchéités primaire et secondaire 3. Une fois les tests terminés, une seule opération de démontage est également nécessaire.

Les cuves décrites ci-dessus peuvent être utilisées dans différents types d'installations telles que des installations terrestres ou dans un ouvrage flottant comme un navire méthanier ou autre.

En référence à la **figure 11**, une vue écorchée d'un navire méthanier montre une cuve étanche et isolée 71 de forme générale prismatique montée dans la double coque 72 du navire. La paroi de la cuve 71 comporte une barrière étanche primaire destinée à être en contact avec le GNL contenu dans la cuve, une barrière étanche secondaire agencée entre la barrière étanche primaire et la double coque du navire, et deux barrières thermiquement isolantes agencées respectivement entre la barrière étanche primaire et la barrière étanche secondaire, et entre la barrière étanche secondaire et la double coque 72.

De manière connue en soi, des canalisations de chargement/déchargement disposées sur le pont supérieur du navire peuvent être raccordées, au moyen de connecteurs appropriés, à un terminal maritime ou portuaire pour transférer une cargaison de GNL depuis  
5 ou vers la cuve 71.

La figure 11 représente un exemple de terminal maritime comportant un poste de chargement et de déchargement 75, une conduite sous-marine 76 et une installation à terre 77. Le poste de chargement et de déchargement 75 est une installation fixe off-shore  
10 comportant un bras mobile 74 et une tour 78 qui supporte le bras mobile 74. Le bras mobile 74 porte un faisceau de tuyaux flexibles isolés 79 pouvant se connecter aux canalisations de chargement/déchargement 73. Le bras mobile 74 orientable s'adapte à tous les gabarits de méthaniers. Une conduite de liaison non représentée s'étend à l'intérieur de la tour 78. Le  
15 poste de chargement et de déchargement 75 permet le chargement et le déchargement du méthanier 70 depuis ou vers l'installation à terre 77. Celle-ci comporte des cuves de stockage de gaz liquéfié 80 et des conduites de liaison 81 reliées par la conduite sous-marine 76 au poste de chargement ou de déchargement 75. La conduite sous-marine 76 permet le transfert du gaz  
20 liquéfié entre le poste de chargement ou de déchargement 75 et l'installation à terre 77 sur une grande distance, par exemple 5 km, ce qui permet de garder le navire méthanier 70 à grande distance de la côte pendant les opérations de chargement et de déchargement.

Pour engendrer la pression nécessaire au transfert du gaz liquéfié, on  
25 met en œuvre des pompes embarquées dans le navire 70 et/ou des pompes équipant l'installation à terre 77 et/ou des pompes équipant le poste de chargement et de déchargement 75.

Bien que l'invention ait été décrite en liaison avec plusieurs modes  
30 de réalisation particuliers, il est bien évident qu'elle n'y est nullement limitée et qu'elle comprend tous les équivalents techniques des moyens décrits ainsi que leurs combinaisons si celles-ci entrent dans le cadre de l'invention.

L'usage du verbe «comporter», «comprendre» ou «inclure» et de ses formes conjuguées n'exclut pas la présence d'autres éléments ou d'autres étapes que ceux énoncés dans une revendication. L'usage de l'article indéfini « un » ou «une» pour un élément ou une étape n'exclut pas, sauf 5 mention contraire, la présence d'une pluralité de tels éléments ou étapes.

Dans les revendications, tout signe de référence entre parenthèses ne saurait être interprété comme une limitation de la revendication.

## REVENDICATIONS

1. Procédé de fabrication d'un bloc préfabriqué (6) convenant pour fabriquer une cuve étanche et thermiquement isolée, le bloc comportant une paroi porteuse et une paroi de cuve étanche et thermiquement isolée montée sur la paroi porteuse par superposition successivement d'une couche d'isolation thermique et d'une barrière étanche, le procédé comportant les étapes de :
- ancrer un sous-ensemble de barrière thermiquement isolante (16, 36) sur la paroi porteuse (1) du bloc, le sous-ensemble de barrière thermiquement isolante étant composé d'un ensemble d'éléments calorifuges de forme parallélépipédique juxtaposés selon un motif régulier ;
  - mettre en place un revêtement étanche recouvrant ledit sous-ensemble de barrière isolante, la mise en place du revêtement étanche comportant
    - une étape de positionnement d'un élément de barrière étanche (15) sur le sous-ensemble de barrière isolante (16, 36) et recouvrant ledit sous-ensemble barrière isolante (16, 36), l'élément de barrière étanche (15) étant superposé sur le sous-ensemble de barrière isolante de sorte que l'élément de barrière étanche est parallèle par rapport à la paroi porteuse, et
    - une étape de mise en place d'éléments de cloisonnement latéraux (19, 20, 17, 38, 37) autour du sous-ensemble de barrière isolante (16, 36) sur tout le contour du sous-ensemble de barrière isolante, chacun des éléments de cloisonnement latéraux comportant une plaque de cloisonnement s'étendant perpendiculairement à la paroi porteuse, les éléments de cloisonnement latéraux reliant de manière étanche l'élément de barrière étanche (15) à la paroi porteuse (1), de manière à former un volume fermé (32, 45) entre l'élément de barrière étanche et la paroi porteuse (1) ;
    - vérifier l'étanchéité dudit volume fermé (32, 45) par injection de gaz dans le volume fermé de manière à réaliser une surpression.
2. Procédé selon la revendication 1, dans lequel l'étape de mise en place d'éléments de cloisonnement latéraux (19, 20, 17, 38, 37) comporte une étape consistant à relier de manière étanche la plaque (20,

38) de cloisonnement à la paroi porteuse et au premier élément de barrière étanche.

3. Procédé selon l'une des revendications 1 à 2, dans lequel le procédé comporte en outre, postérieurement à l'étape de vérification de l'étanchéité dudit volume fermé, les étapes consistant à :
- 5 - disposer un sous-ensemble de barrière isolante primaire (36) sur le premier élément de barrière étanche (15, 107) , le sous-ensemble de barrière isolante primaire étant composé d'un ensemble d'éléments calorifuges de forme parallélépipédique juxtaposés selon un motif régulier;
- 10 - mettre en place un revêtement étanche primaire recouvrant ledit sous-ensemble de barrière isolante primaire, la mise en place du revêtement étanche primaire comportant
- une étape de positionnement d'un élément de barrière étanche primaire (15, 109) sur le sous-ensemble de barrière isolante primaire (36) et recouvrant
- 15 ledit sous-ensemble barrière isolante primaire (36), l'élément de barrière étanche primaire étant superposé sur le sous-ensemble de barrière isolante primaire de sorte que l'élément de barrière étanche primaire est parallèle par rapport à la paroi porteuse, et
- une étape de mise en place d'éléments de cloisonnement latéraux
- 20 primaires (37, 38) autour du sous-ensemble de barrière isolante primaire (36) sur tout le contour du sous ensemble de barrière isolante primaire, chacun des éléments de cloisonnement latéraux primaires comportant une plaque de cloisonnement primaire s'étendant perpendiculairement au premier élément de barrière étanche (15,107), les éléments de cloisonnement
- 25 latéraux primaires reliant de manière étanche l'élément de barrière étanche primaire (15, 109) au premier revêtement étanche, de manière à former un volume fermé primaire (45) entre l'élément de barrière étanche primaire et le premier revêtement étanche ;
- vérifier l'étanchéité dudit volume fermé primaire (45) ) par injection de gaz
- 30 dans le volume fermé de manière à réaliser une surpression.

4. Procédé selon l'une des revendications 1 à 3, dans lequel la vérification de l'étanchéité d'un volume fermé comporte une étape

consistant à injecter du gaz de test détectable dans ledit volume fermé (32, 45, 51, 56) de manière à générer une surpression dans ledit volume fermé et une étape consistant à détecter le gaz détectable en dehors dudit volume fermé (32, 45, 51, 56).

5           **5.**       Procédé selon la revendication 4, dans lequel le gaz de test injecté dans ledit volume fermé lors de la vérification de l'étanchéité est de l'hélium ou de l'ammoniac.

**6.**       Procédé selon l'une des revendications 1 à 5, comportant en outre l'étape de fixer de manière amovible les éléments de  
10 cloisonnement latéraux à l'élément de barrière étanche et à la paroi porteuse.

**7.**       Procédé selon l'une des revendications 1 à 6, dans lequel la paroi porteuse du bloc comporte un premier pan et un second pan définissant un angle, le sous-ensemble de barrière thermiquement isolante  
15 comprenant une première unité de barrière thermiquement isolante et une seconde unité de barrière thermiquement isolante dans lequel l'étape d'ancrer le sous-ensemble de barrière thermiquement isolante sur la paroi porteuse comporte :

- une étape d'ancrage de la première unité de barrière thermiquement  
20 isolante sur le premier pan de la paroi porteuse (1);

- une étape d'ancrage de la seconde unité de barrière thermiquement isolante sur le second pan de la paroi porteuse (1);

et dans lequel on positionne l'élément de barrière étanche (15) sur le sous-ensemble de barrière isolante de manière à recouvrir la première unité de  
25 barrière thermiquement isolante et la seconde unité de barrière thermiquement isolante ;

- une étape de fixation de la barrière étanche avec un coupleur fixé à une platine d'ancrage solidaire du premier pan et du second pan de la paroi, la platine étant disposé à une intersection entre le premier pan et le second  
30 pan, le coupleur comportant une tige orienté depuis la platine sur une bissectrice de l'angle défini par les deux pans, le coupleur comprenant en

outre un manchon traversant de manière étanche le revêtement étanche et assurant une fixation du revêtement étanche à la tige.

**8.** Procédé de fabrication d'une cuve étanche et thermiquement isolée, le procédé comportant les étapes de :

- 5 - fabriquer deux blocs préfabriqués par mise en œuvre du procédé selon l'une des revendications 1 à 7;
  - assembler les parois porteuses des deux blocs préfabriqués, un espace (110) séparant les sous-ensembles des deux blocs au niveau d'une zone de raccordement (13) des parois porteuses assemblées des deux blocs
- 10 préfabriqués
  - raccorder les barrières étanches et les couches d'isolation des sous-ensembles des deux blocs adjacents au niveau de la zone de raccordement, le raccordement comportant les étapes de
    - juxtaposer un deuxième sous-ensemble de barrière isolante (46, 47, 53, 54)
- 15 par rapport au premier volume fermé (32, 45) sur la zone de raccordement (13) des deux parois porteuses, le deuxième sous-ensemble de barrière isolante comportant des éléments calorifuges (46,47) mis en place entre les éléments de cloisonnement des deux sous-ensembles de barrières isolantes des deux blocs adjacents ;
- 20 - mettre en place un deuxième élément de barrière étanche (62, 55) sur le deuxième sous-ensemble de barrière isolante (46, 47, 53, 54), le deuxième élément de barrière étanche étant parallèle à la paroi porteuse et recouvrant ledit deuxième sous-ensemble barrière isolante,
  - lier le deuxième élément de barrière étanche (62, 55) aux éléments de
- 25 cloisonnement latéraux (19, 20, 17, 38, 37) du premier revêtement étanche de chacun des deux blocs adjacents de manière à former un deuxième volume fermé (51, 56) adjacent au premier volume fermé (32, 45) de chacun des deux blocs adjacents et séparé du premier volume fermé (32, 45) par les éléments de cloisonnement latéraux (19, 20, 17, 38, 37);
- 30 - mettre en communication fluïdique le premier volume fermé (32, 45) de chacun des deux blocs adjacents avec le deuxième volume fermé (51, 56).

9. Procédé selon la revendication 8, dans lequel la mise en communication fluïdique du premier volume fermé avec le deuxième volume fermé comprend l'étape de réaliser une ouverture dans un élément de cloisonnement latéral entre le premier volume étanche et le deuxième volume étanche.

10. Procédé selon la revendication 9, comportant en outre une étape de vérification de l'étanchéité du deuxième volume fermé (51) préalable à l'étape de réalisation de l'ouverture.

11. Procédé selon la revendication 10, dans lequel la vérification de l'étanchéité du deuxième volume fermé est réalisée au travers d'un orifice (52, 57) réalisé dans le deuxième élément de barrière étanche et dans lequel l'ouverture est réalisée par perçage au travers dudit orifice (52, 57).

12. Procédé selon l'une des revendications 9 à 11, dans lequel l'étape de réalisation d'une ouverture comporte une étape de perçage de l'élément de cloisonnement latéral (19, 20, 17) à travers le deuxième élément de barrière étanche (62) et à travers le deuxième sous-ensemble de barrière isolante (51, 47).

13. Procédé selon l'une des revendications 9 à 12, dans lequel l'ouverture est réalisée dans une pièce saillante et creuse (33, 42) de l'élément de cloisonnement, la pièce saillante s'étendant selon une direction opposée par rapport au premier sous-ensemble de barrière isolante (16, 36) et débouchant dans ledit premier volume fermé (32, 45).

14. Procédé selon la revendication 8, dans lequel la mise en communication fluïdique du premier volume fermé avec le deuxième volume fermé comporte l'étape de mettre en place un circuit de fluïde disposé à l'extérieur de la paroi porteuse et comportant un premier tuyau de connexion débouchant au travers de la paroi porteuse (1) pour communiquer avec le premier volume fermé et un deuxième tuyau de connexion débouchant à travers la paroi porteuse pour communiquer avec le deuxième volume fermé.

15. Procédé selon la revendication 14, comportant en outre:  
- réaliser un perçage de la paroi porteuse au droit de chacun des volumes



recouvrant ledit deuxième sous-ensemble barrière isolante primaire (53, 54),  
- lier le deuxième élément de barrière étanche primaire (55) aux éléments  
de cloisonnement latéraux primaires (37,38) du premier revêtement primaire  
étanche de chacun des deux blocs préfabriqués de manière à former un  
5 deuxième volume fermé (56) primaire adjacent au premier volume fermé  
primaire (45) de chacun des deux blocs préfabriqués et séparé du premier  
volume fermé primaire par les éléments de cloisonnement latéraux primaires;  
- réaliser une ouverture dans un élément de cloisonnement latéral primaire  
entre le premier volume fermé primaire (45) de chacun des deux blocs  
10 préfabriqués et le deuxième volume fermé primaire (56).

**18.** Procédé selon la revendication 17, comportant en outre une  
étape de vérification de l'étanchéité du deuxième volume fermé primaire  
(56) préalable à l'étape de réalisation de l'ouverture dans l'élément de  
cloisonnement latéral primaire.

**19.** Bloc préfabriqué convenant pour fabriquer une cuve  
15 étanche et thermiquement isolée, le bloc comprenant :  
une paroi porteuse ;  
une paroi de cuve étanche et thermiquement isolée montée sur la paroi  
porteuse par superposition successivement d'une couche d'isolation  
20 thermique et d'une barrière étanche, la paroi de cuve comportant un sous-  
ensemble de barrière thermiquement isolante (16, 36 ;127,129) disposé sur la  
paroi porteuse (1 ;135) du bloc préfabriqué, le sous-ensemble de barrière  
thermiquement isolante étant composé d'un ensemble d'éléments  
calorifuges de forme parallélépipédique juxtaposés selon un motif régulier;  
25 un revêtement étanche recouvrant ledit sous-ensemble de barrière isolante,  
le revêtement étanche comportant

un élément de barrière étanche (15 ;128 ,130, 131) disposé sur le sous-  
ensemble de barrière isolante (16, 36;127,129) et recouvrant ledit sous-  
30 ensemble barrière isolante (16, 36;127,129), l'élément de barrière étanche  
(15 ;128,130, 131) étant superposé sur le sous-ensemble de barrière isolante  
de sorte que l'élément de barrière étanche est parallèle par rapport à la

paroi porteuse,

des éléments de cloisonnement latéraux (19, 20, 17, 38, 37 ;123,124) autour du sous-ensemble de barrière isolante (16, 36;127,129) sur tout le contour du sous ensemble de barrière isolante, chacun des éléments de cloisonnement latéraux comportant une plaque de cloisonnement s'étendant perpendiculairement à la paroi porteuse, les éléments de cloisonnement latéraux reliant de manière étanche l'élément de barrière étanche (15 ;128,130, 131) à la paroi porteuse (1 ;135), de manière à former un premier volume fermé (32, 45) entre l'élément de barrière étanche et la paroi porteuse (1 ;135);

**20.** Cuve étanche et thermiquement isolée comportant :

- deux blocs préfabriqués selon la revendication 19, les parois porteuses des deux blocs préfabriqués étant assemblées entre elles, un espace séparant les sous-ensembles de barrière isolante des deux blocs préfabriqués assemblés au niveau d'une zone de raccordement, des parois porteuses assemblées des deux blocs préfabriqués
- un deuxième sous-ensemble de barrière isolante (46, 47, 53, 54) disposé juxtaposé par rapport aux premiers volumes fermés (32, 45 ; 132, 133, 134) sur la zone de raccordement des deux parois porteuses assemblées, le deuxième sous-ensemble de barrière isolante comportant des éléments calorifuges (46,47) situés entre les éléments de cloisonnement des sous-ensembles de barrières isolantes des deux blocs préfabriqués assemblés;
- un deuxième élément de barrière étanche (62, 55) sur le deuxième sous-ensemble de barrière isolante (46, 47, 53, 54), le deuxième élément de barrière étanche étant parallèle à la paroi porteuse et recouvrant ledit deuxième sous-ensemble de barrière isolante, le deuxième élément de barrière étanche (62, 55) étant lié aux éléments de cloisonnement latéraux (19, 20, 17, 38, 37;123,124) du revêtement étanche de chacun des deux blocs isolants assemblés de manière à former un deuxième volume fermé (51, 56) adjacent aux premiers volumes fermés (32, 45; 132, 133, 134) et séparé des premiers volumes

fermés (32, 45; 132, 133, 134) par les éléments de cloisonnement latéraux (19, 20, 17, 38, 37;123,124); et

- un moyen de communication fluïdique mettant les premiers volumes fermés (32, 45; 132, 134) en communication fluïdique avec le

5

deuxième volume fermé (51, 56).

1/10

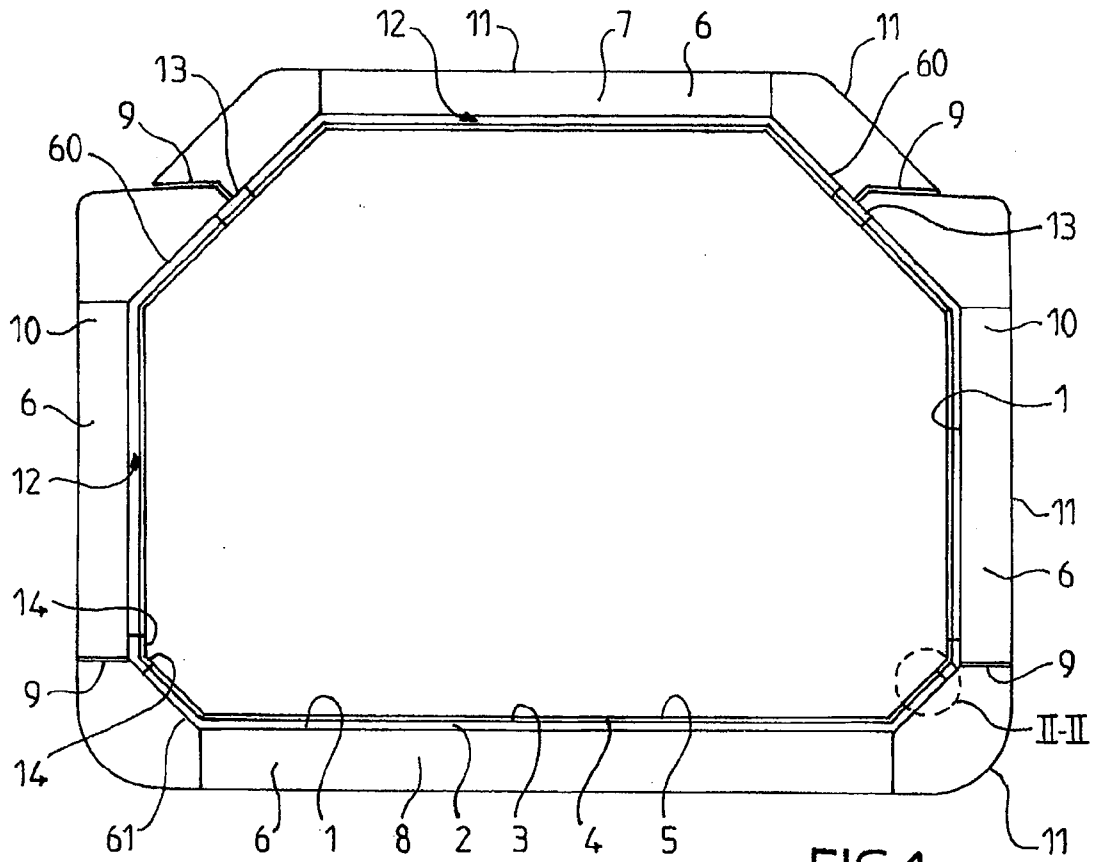


FIG.1

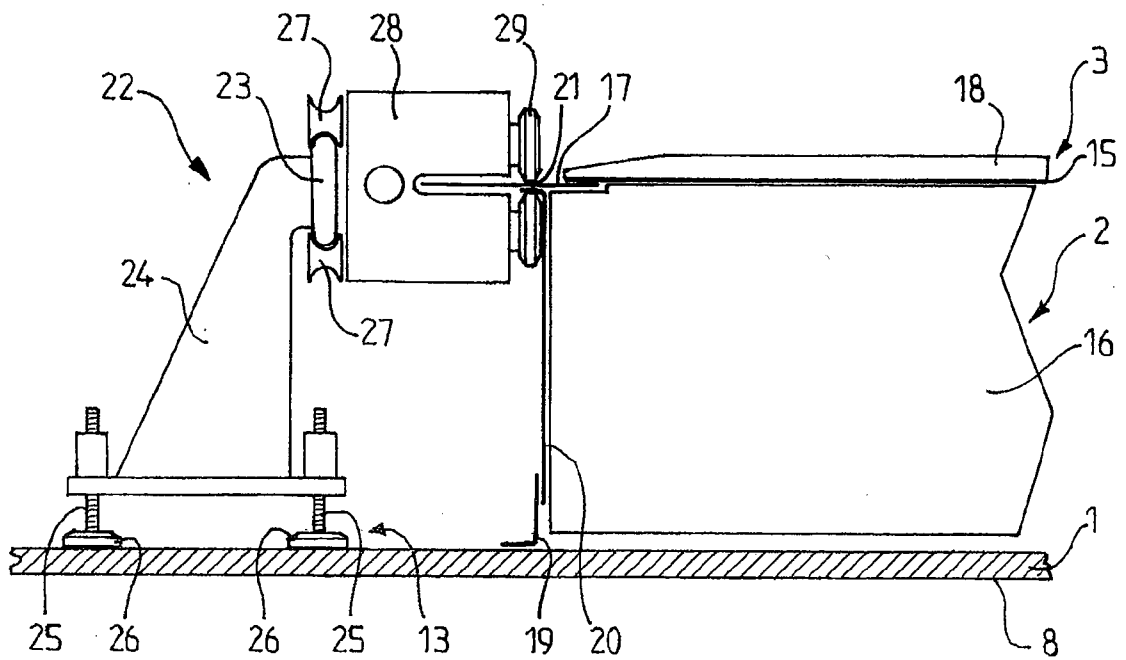


FIG.2

2/10

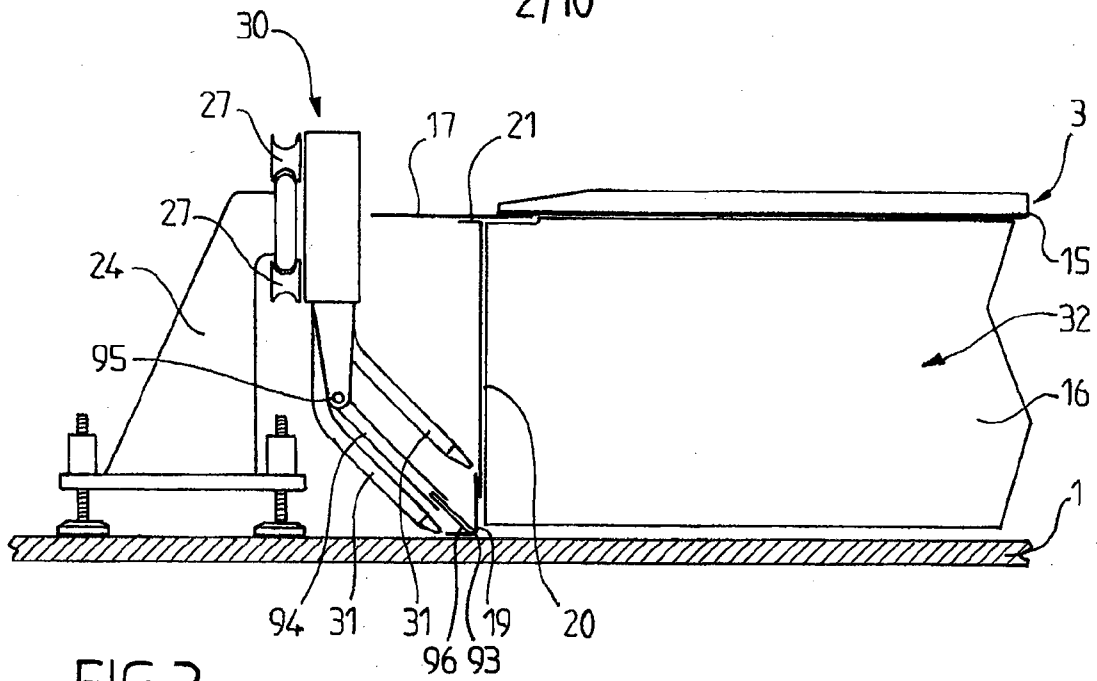


FIG. 3

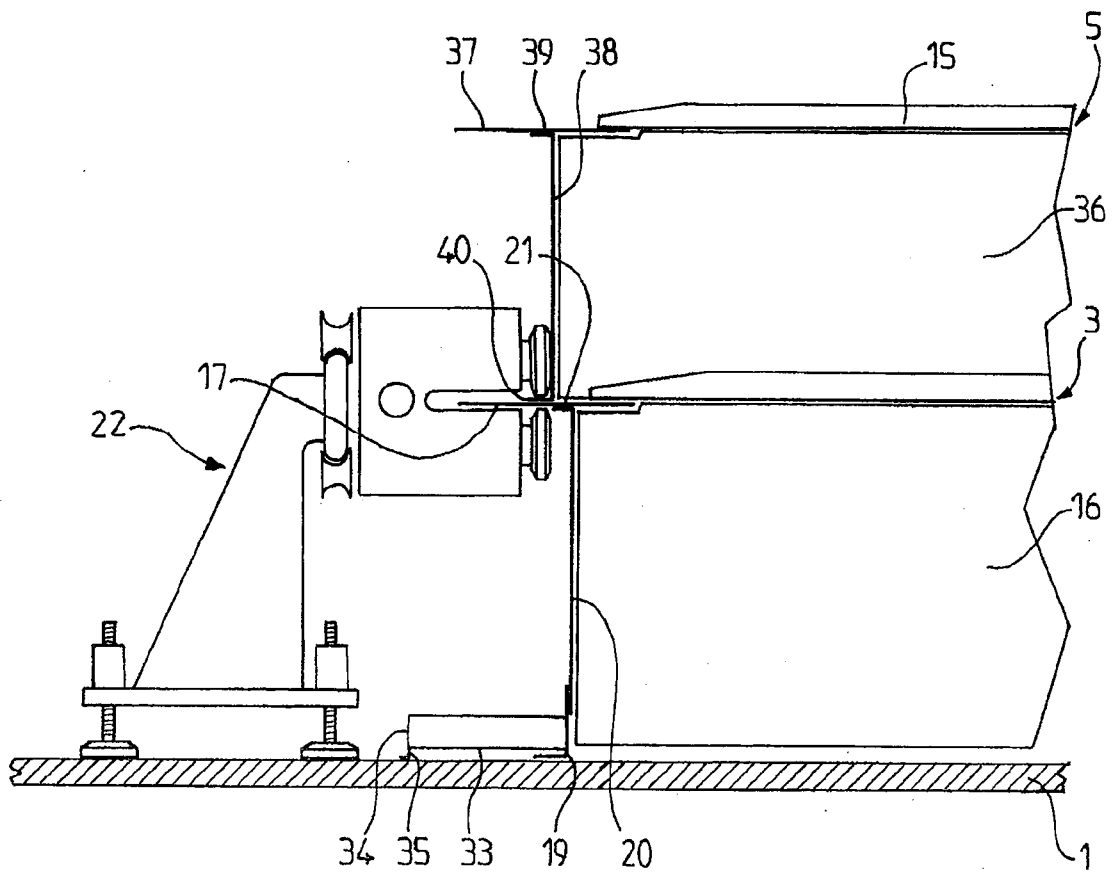


FIG. 4

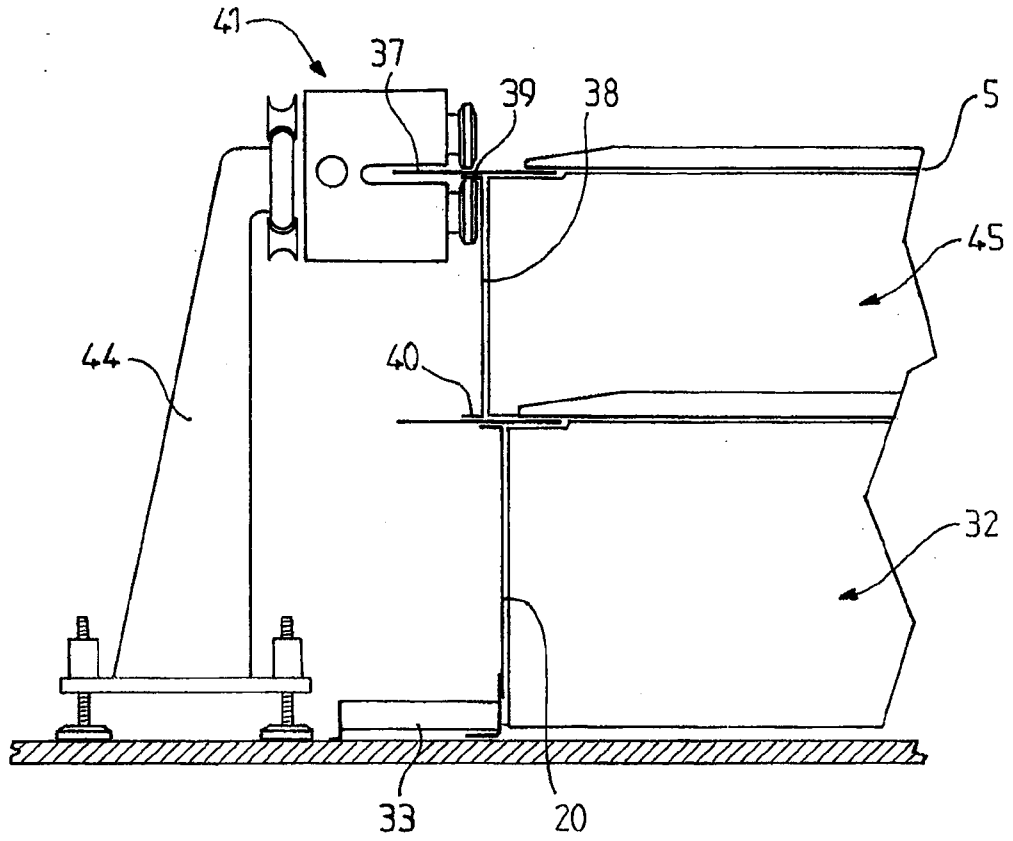
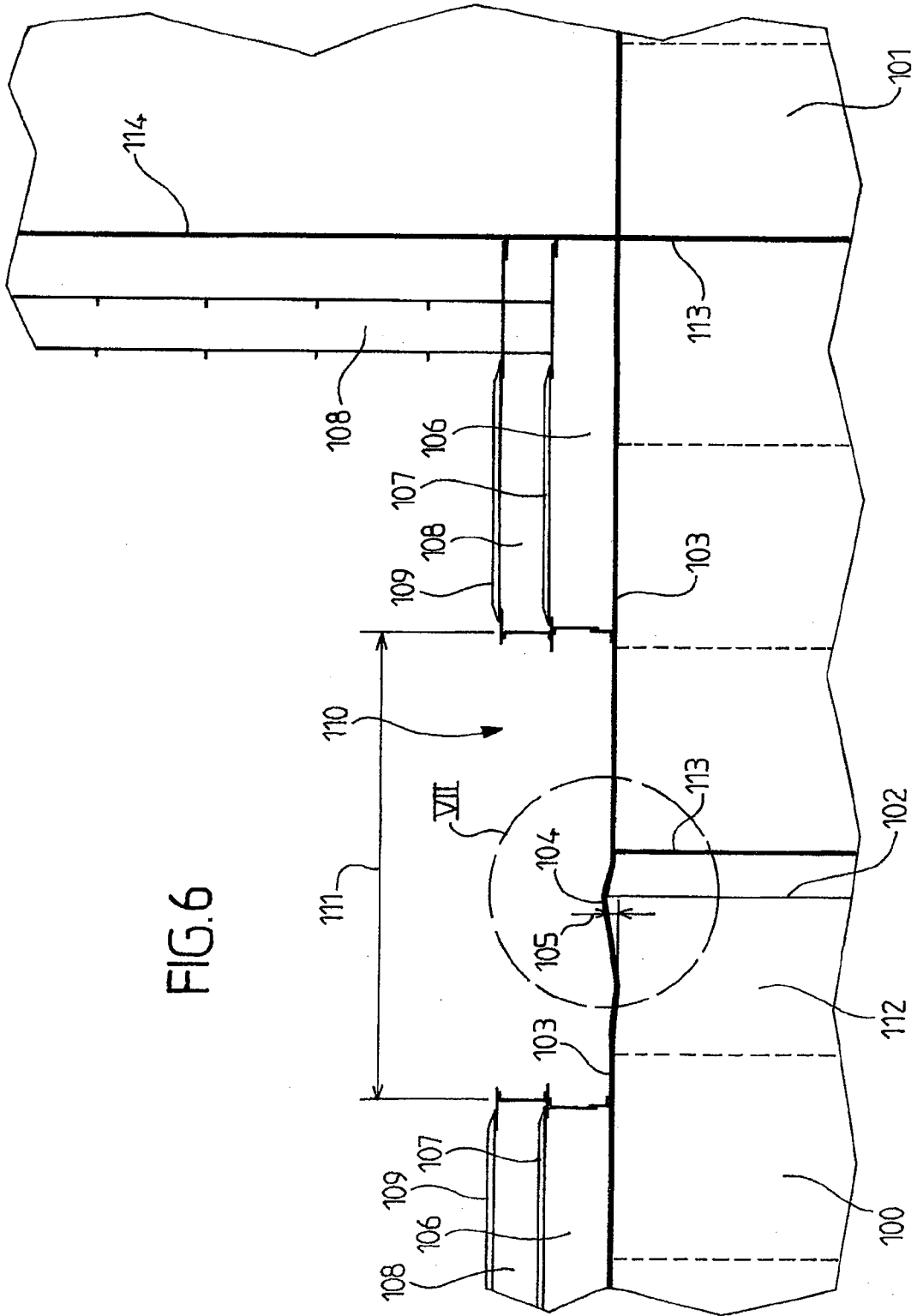


FIG.5

FIG.6



5/10

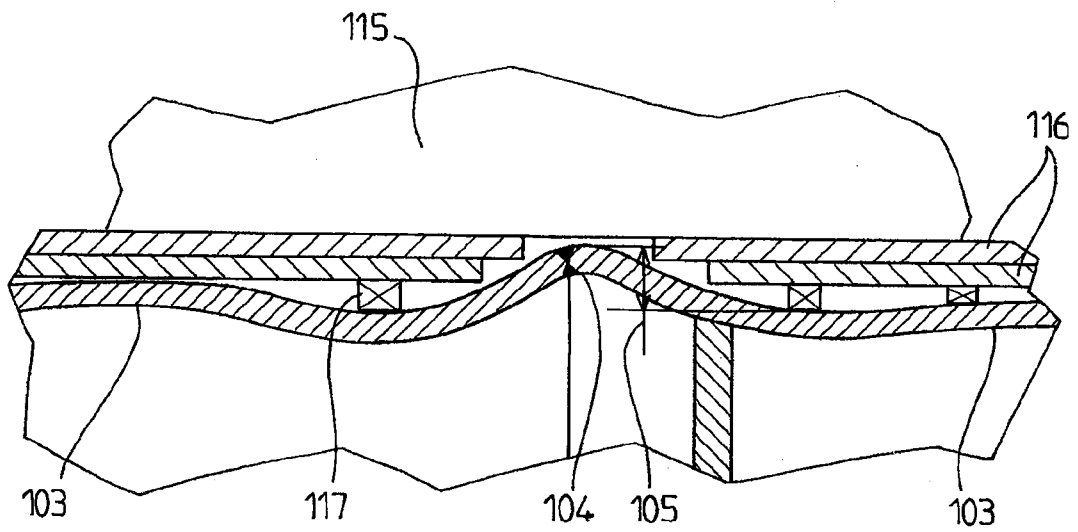


FIG. 7

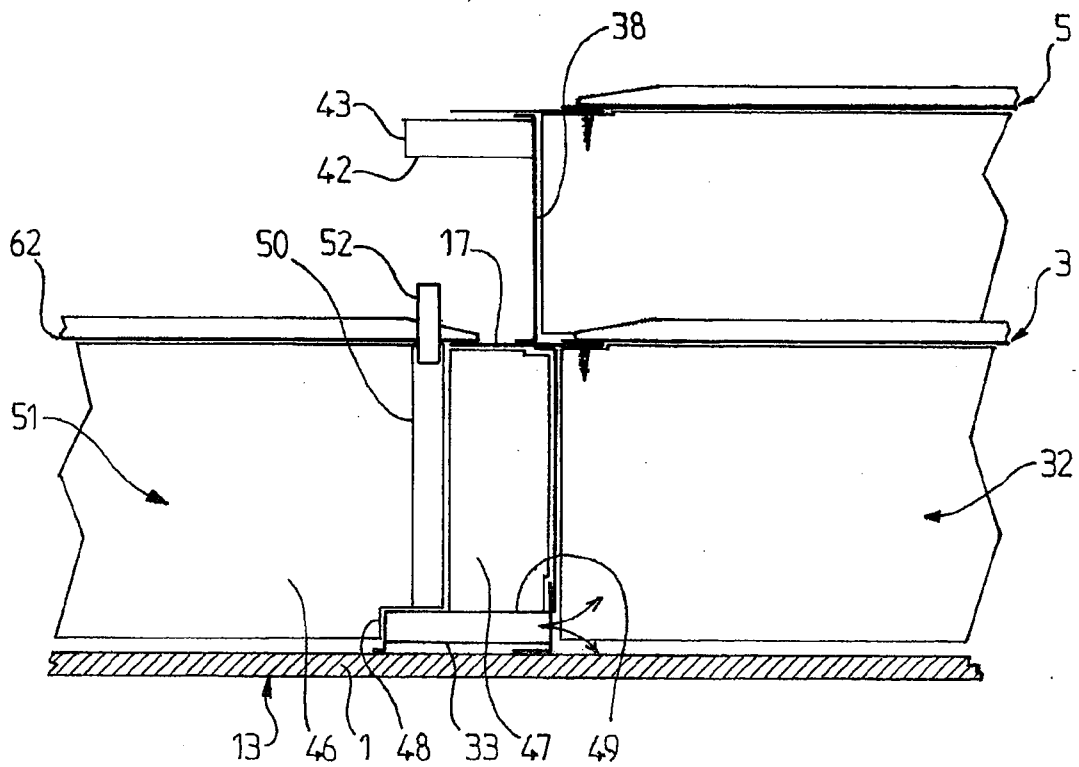


FIG. 8

6/10

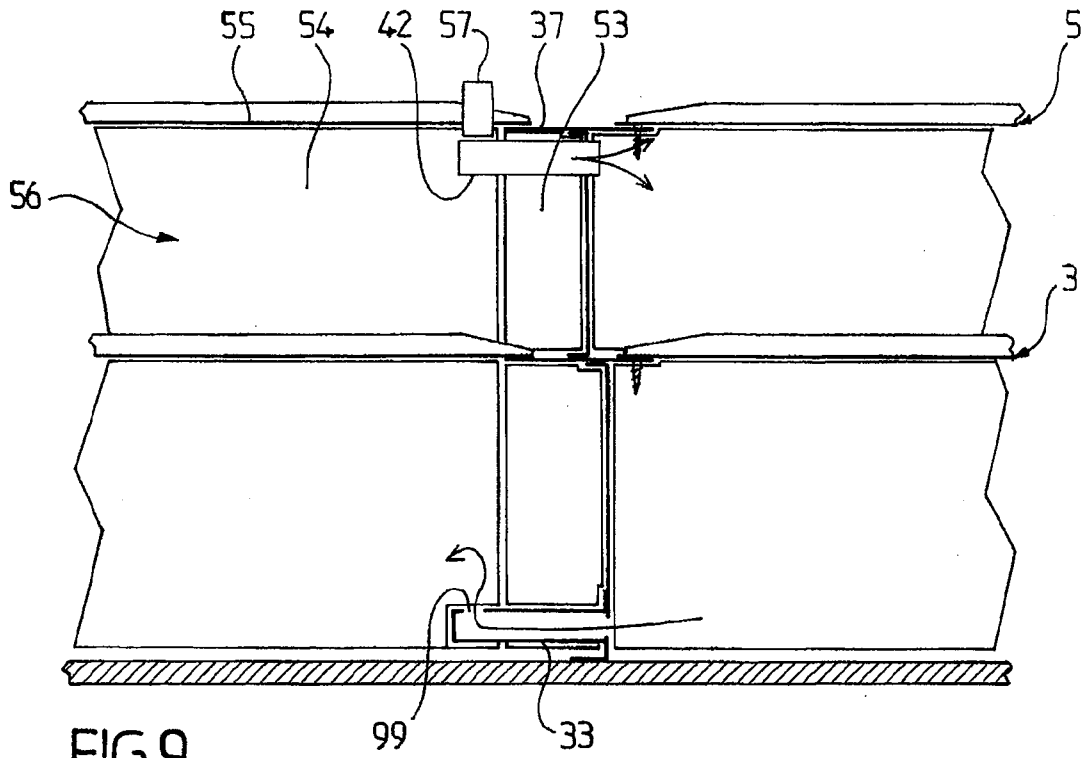


FIG. 9

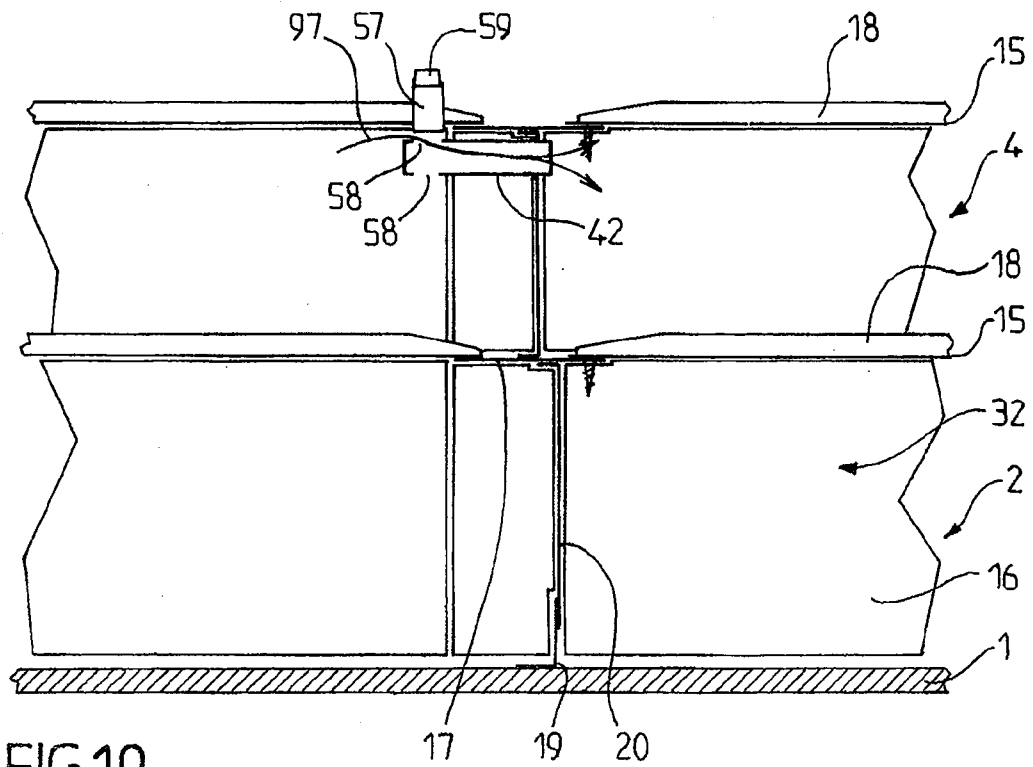


FIG. 10

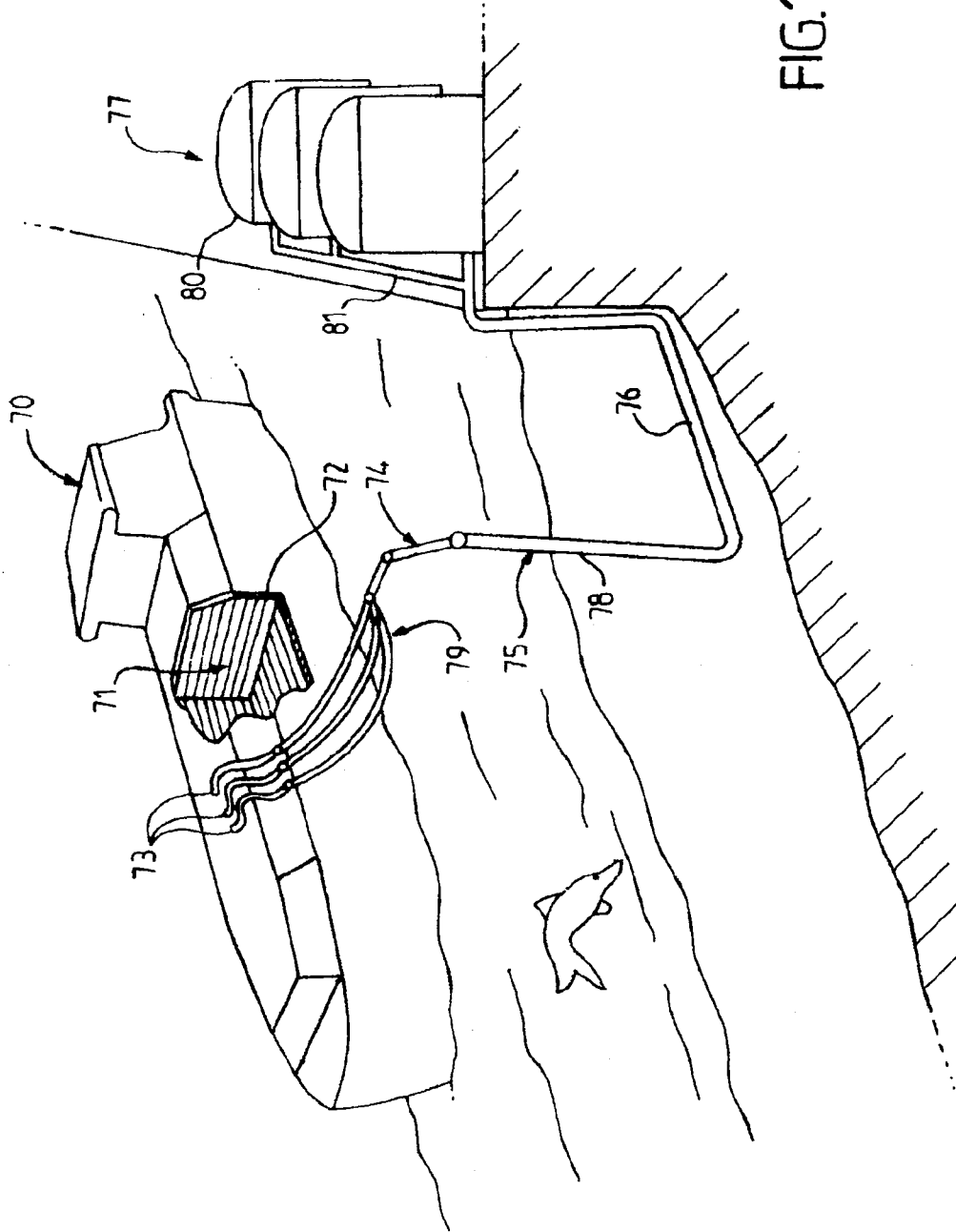


FIG.11

8/10

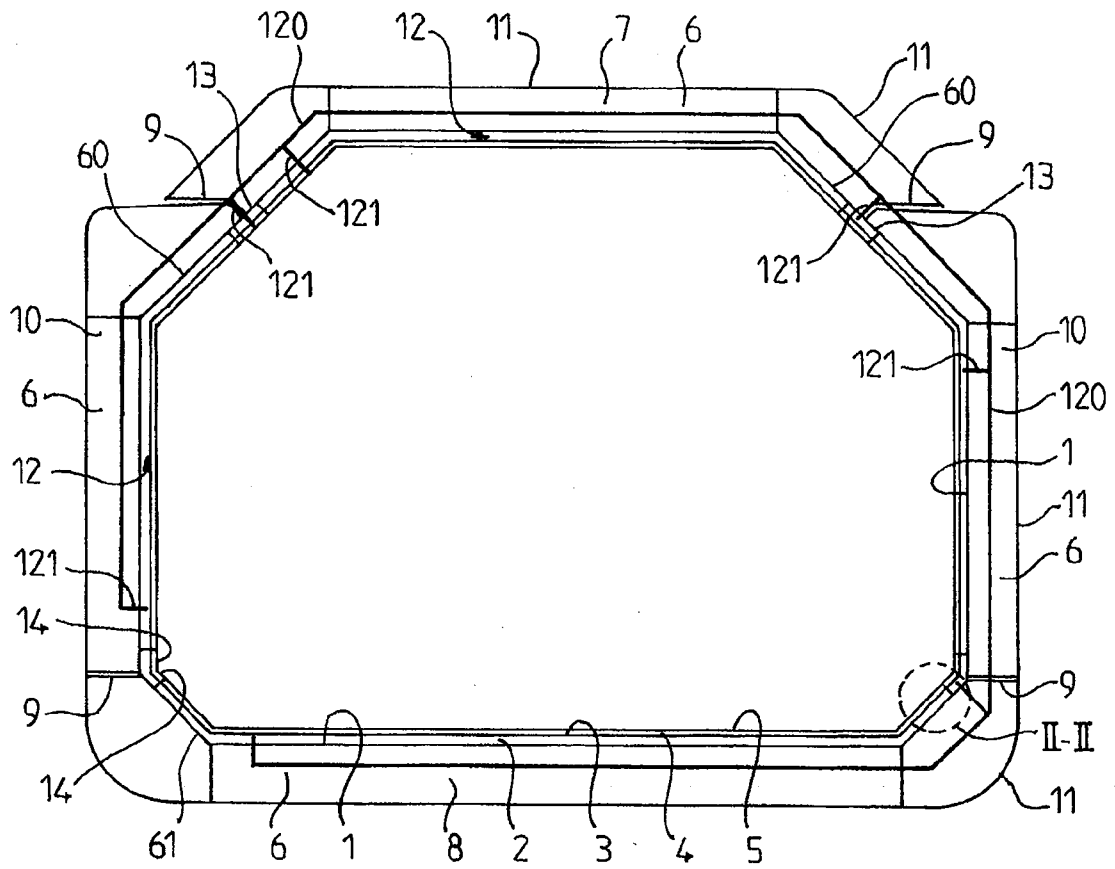


FIG.12

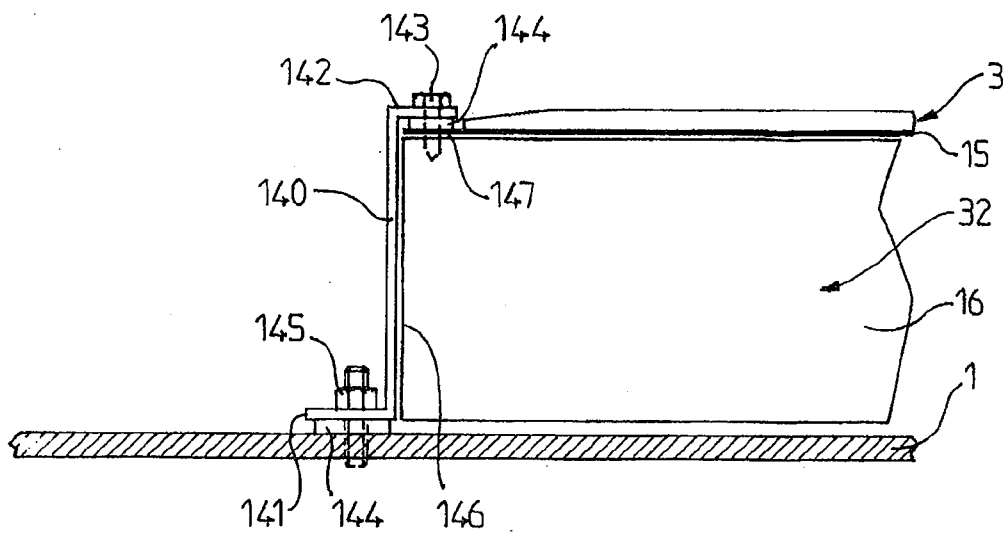


FIG.14

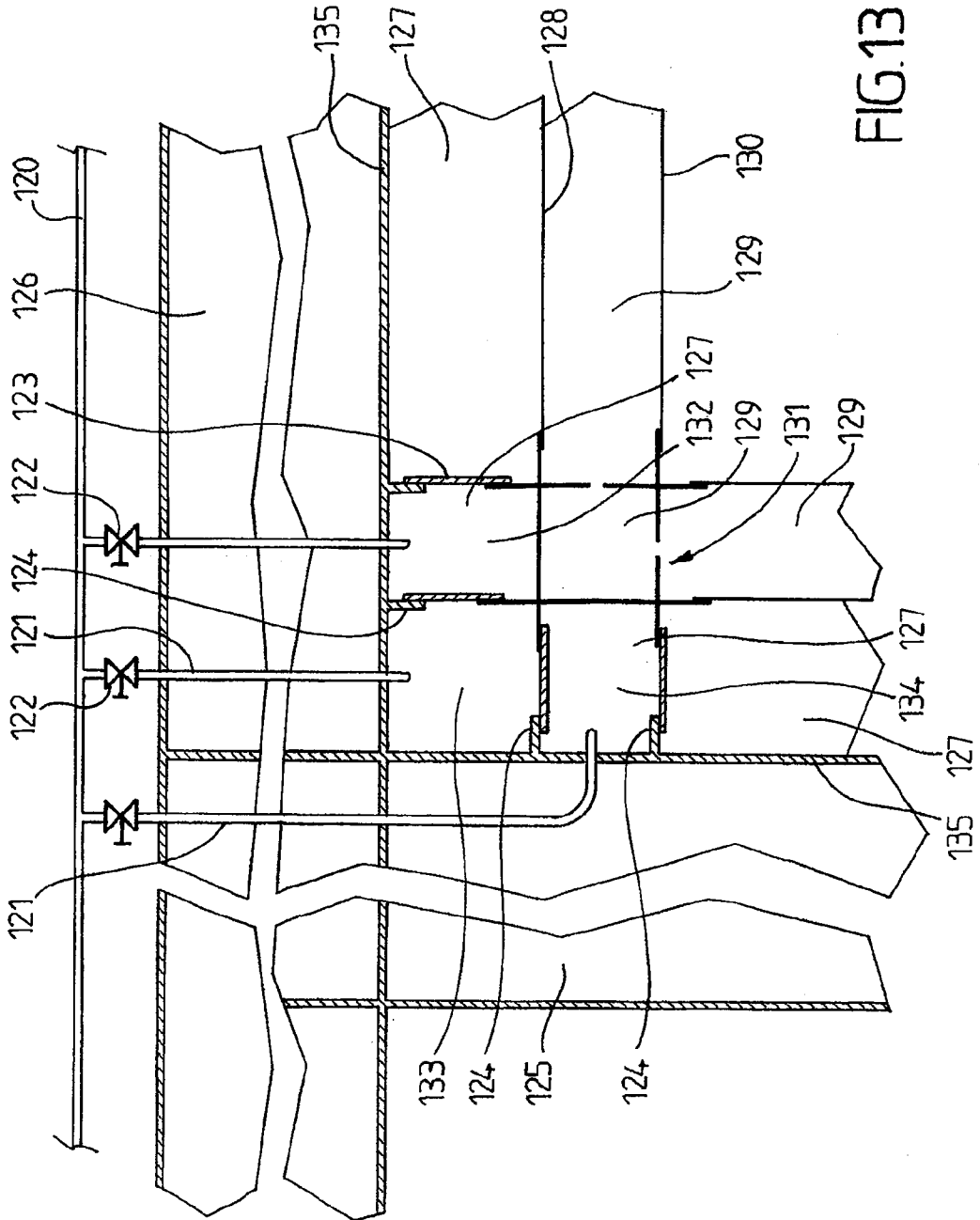


FIG.13

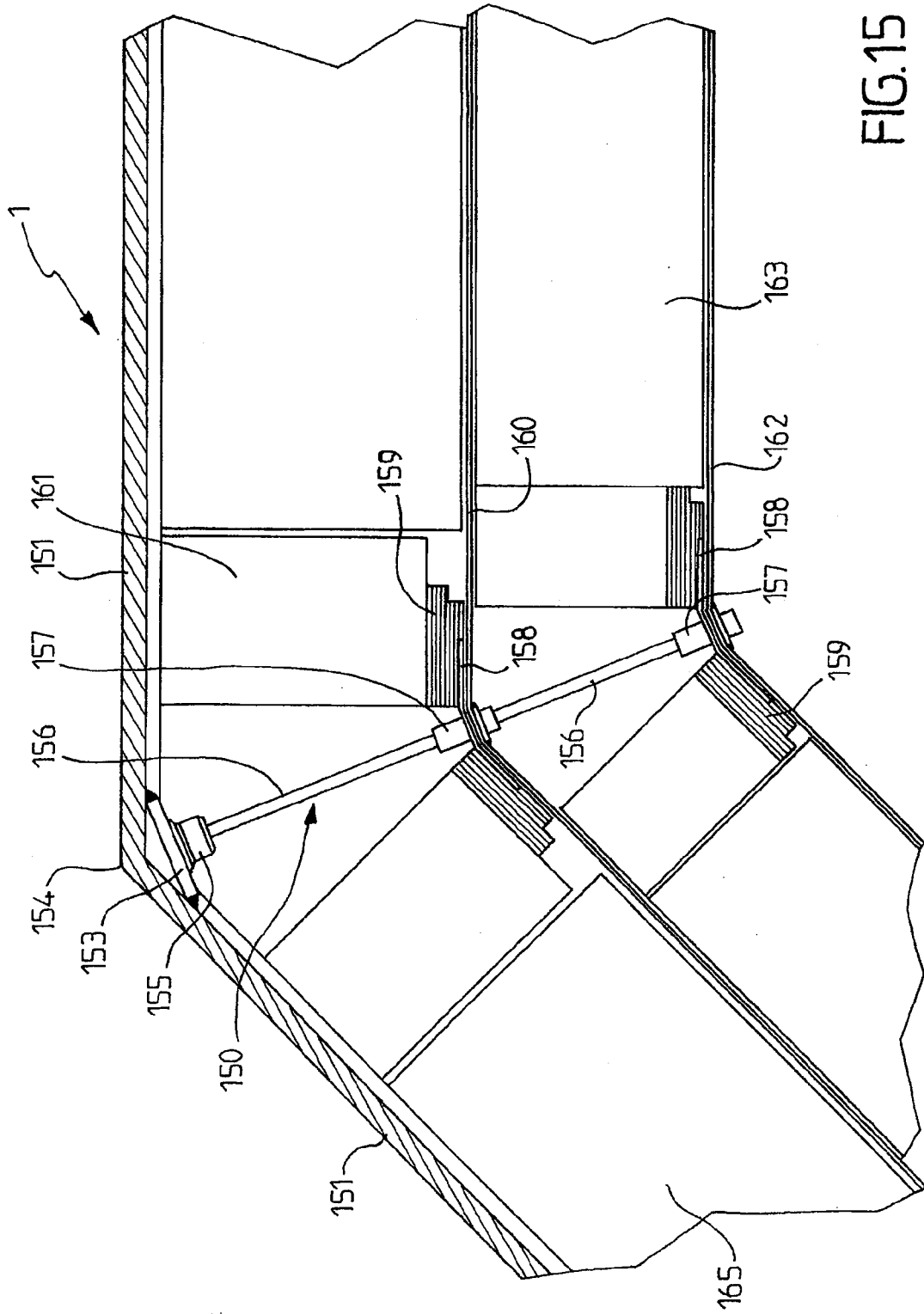


FIG. 15

**INTERNATIONAL SEARCH REPORT**

International application No  
PCT/FR2013/052737

**A. CLASSIFICATION OF SUBJECT MATTER**  
 INV. B63B25/16 F17C3/02 B63B3/02  
 ADD.

According to International Patent Classification (IPC) or to both national classification and IPC

**B. FIELDS SEARCHED**

Minimum documentation searched (classification system followed by classification symbols)  
 B63B F17C

Documentation searched other than minimum documentation to the extent that such documents are included in the fields searched

Electronic data base consulted during the international search (name of data base and, where practicable, search terms used)  
 EPO-Internal, WPI Data

**C. DOCUMENTS CONSIDERED TO BE RELEVANT**

| Category* | Citation of document, with indication, where appropriate, of the relevant passages   | Relevant to claim No. |
|-----------|--|-----------------------|
| A         | DE 24 33 277 B1 (ISHIKAWAJIMA-HARIMA JUKOGYO K.K.) 2 October 1975 (1975-10-02) the whole document                                    | 1-20                  |
| A         | WO 2006/001709 A2 (DET NORSKE VERITAS AS [NO]; BAKKEN KAARE [NO]; BERGAN PAAL G [NO]) 5 January 2006 (2006-01-05) the whole document | 1-20                  |
| A         | FR 2 780 767 A1 (AGENCE SPATIALE EUROPEENNE [FR]) 7 January 2000 (2000-01-07) cited in the application the whole document            | 1-20                  |

Further documents are listed in the continuation of Box C.

See patent family annex.

\* Special categories of cited documents :

"A" document defining the general state of the art which is not considered to be of particular relevance

"E" earlier application or patent but published on or after the international filing date

"L" document which may throw doubts on priority claim(s) or which is cited to establish the publication date of another citation or other special reason (as specified)

"O" document referring to an oral disclosure, use, exhibition or other means

"P" document published prior to the international filing date but later than the priority date claimed

"T" later document published after the international filing date or priority date and not in conflict with the application but cited to understand the principle or theory underlying the invention

"X" document of particular relevance; the claimed invention cannot be considered novel or cannot be considered to involve an inventive step when the document is taken alone

"Y" document of particular relevance; the claimed invention cannot be considered to involve an inventive step when the document is combined with one or more other such documents, such combination being obvious to a person skilled in the art

"&" document member of the same patent family

|   |   |
|---|---|
| Date of the actual completion of the international search<br><b>29 April 2014</b> | Date of mailing of the international search report<br><b>08/05/2014</b> |
|---|---|

|  |   |
|--|---|
| Name and mailing address of the ISA/<br>European Patent Office, P.B. 5818 Patentlaan 2<br>NL - 2280 HV Rijswijk<br>Tel. (+31-70) 340-2040,<br>Fax: (+31-70) 340-3016 | Authorized officer<br><b>Nicol, Boris</b> |
|--|---|

# INTERNATIONAL SEARCH REPORT

Information on patent family members

International application No

PCT/FR2013/052737

| Patent document cited in search report | Publication date | Patent family member(s) | Publication date            |
|--|------------------|-------------------------|-----------------------------|
| DE 2433277                             | B1               | 02-10-1975              | NONE                        |
| -----                                  |                  |                         |                             |
| WO 2006001709                          | A2               | 05-01-2006              | AU 2005257676 A1 05-01-2006 |
|  |                  |                         | CA 2571862 A1 05-01-2006    |
|  |                  |                         | CN 101014799 A 08-08-2007   |
|  |                  |                         | EP 1769190 A2 04-04-2007    |
|  |                  |                         | JP 2008503702 A 07-02-2008  |
|  |                  |                         | KR 20070048174 A 08-05-2007 |
|  |                  |                         | US 2008314908 A1 25-12-2008 |
|  |                  |                         | WO 2006001709 A2 05-01-2006 |
| -----                                  |                  |                         |                             |
| FR 2780767                             | A1               | 07-01-2000              | FR 2780767 A1 07-01-2000    |
|  |                  |                         | US 6178754 B1 30-01-2001    |
| -----                                  |                  |                         |                             |

# RAPPORT DE RECHERCHE INTERNATIONALE

Demande internationale n°

PCT/FR2013/052737

| A. CLASSEMENT DE L'OBJET DE LA DEMANDE<br>INV. B63B25/16 F17C3/02 B63B3/02<br>ADD.   |   |  |
|--|---|--|
| Selon la classification internationale des brevets (CIB) ou à la fois selon la classification nationale et la CIB  |   |  |
| B. DOMAINES SUR LESQUELS LA RECHERCHE A PORTE<br>Documentation minimale consultée (système de classification suivi des symboles de classement)<br>B63B F17C  |   |  |
| Documentation consultée autre que la documentation minimale dans la mesure où ces documents relèvent des domaines sur lesquels a porté la recherche  |   |  |
| Base de données électronique consultée au cours de la recherche internationale (nom de la base de données, et si cela est réalisable, termes de recherche utilisés)<br>EPO-Internal, WPI Data  |   |  |
| C. DOCUMENTS CONSIDERES COMME PERTINENTS   |   |  |
| Catégorie*   | Identification des documents cités, avec, le cas échéant, l'indication des passages pertinents  | no. des revendications visées  |
| A  | DE 24 33 277 B1 (ISHIKAWAJIMA-HARIMA JUKOGYO K.K.) 2 octobre 1975 (1975-10-02)<br>le document en entier<br>-----  | 1-20   |
| A  | WO 2006/001709 A2 (DET NORSKE VERITAS AS [NO]; BAKKEN KAARE [NO]; BERGAN PAAL G [NO]) 5 janvier 2006 (2006-01-05)<br>le document en entier<br>-----   | 1-20   |
| A  | FR 2 780 767 A1 (AGENCE SPATIALE EUROPEENNE [FR])<br>7 janvier 2000 (2000-01-07)<br>cité dans la demande<br>le document en entier<br>-----  | 1-20   |
| <input type="checkbox"/> Voir la suite du cadre C pour la fin de la liste des documents <input checked="" type="checkbox"/> Les documents de familles de brevets sont indiqués en annexe   |   |  |
| * Catégories spéciales de documents cités:   |   |  |
| "A" document définissant l'état général de la technique, non considéré comme particulièrement pertinent<br>"E" document antérieur, mais publié à la date de dépôt international ou après cette date<br>"L" document pouvant jeter un doute sur une revendication de priorité ou cité pour déterminer la date de publication d'une autre citation ou pour une raison spéciale (telle qu'indiquée)<br>"O" document se référant à une divulgation orale, à un usage, à une exposition ou tous autres moyens<br>"P" document publié avant la date de dépôt international, mais postérieurement à la date de priorité revendiquée | "T" document ultérieur publié après la date de dépôt international ou la date de priorité et n'appartenant pas à l'état de la technique pertinent, mais cité pour comprendre le principe ou la théorie constituant la base de l'invention<br>"X" document particulièrement pertinent; l'invention revendiquée ne peut être considérée comme nouvelle ou comme impliquant une activité inventive par rapport au document considéré isolément<br>"Y" document particulièrement pertinent; l'invention revendiquée ne peut être considérée comme impliquant une activité inventive lorsque le document est associé à un ou plusieurs autres documents de même nature, cette combinaison étant évidente pour une personne du métier<br>"&" document qui fait partie de la même famille de brevets |  |
| Date à laquelle la recherche internationale a été effectivement achevée<br>29 avril 2014   |   | Date d'expédition du présent rapport de recherche internationale<br>08/05/2014 |
| Nom et adresse postale de l'administration chargée de la recherche internationale<br>Office Européen des Brevets, P.B. 5818 Patentlaan 2<br>NL - 2280 HV Rijswijk<br>Tel. (+31-70) 340-2040,<br>Fax: (+31-70) 340-3016   |   | Fonctionnaire autorisé<br>Nicol, Boris   |

# RAPPORT DE RECHERCHE INTERNATIONALE

Renseignements relatifs aux membres de familles de brevets

Demande internationale n°

PCT/FR2013/052737

| Document brevet cité<br>au rapport de recherche |    | Date de<br>publication | Membre(s) de la<br>famille de brevet(s) | Date de<br>publication |
|---|----|------------------------|---|------------------------|
| DE 2433277                                      | B1 | 02-10-1975             | AUCUN                                   |                        |
| -----   |    |                        |   |                        |
| WO 2006001709                                   | A2 | 05-01-2006             | AU 2005257676 A1                        | 05-01-2006             |
|   |    |                        | CA 2571862 A1                           | 05-01-2006             |
|   |    |                        | CN 101014799 A                          | 08-08-2007             |
|   |    |                        | EP 1769190 A2                           | 04-04-2007             |
|   |    |                        | JP 2008503702 A                         | 07-02-2008             |
|   |    |                        | KR 20070048174 A                        | 08-05-2007             |
|   |    |                        | US 2008314908 A1                        | 25-12-2008             |
|   |    |                        | WO 2006001709 A2                        | 05-01-2006             |
| -----   |    |                        |   |                        |
| FR 2780767                                      | A1 | 07-01-2000             | FR 2780767 A1                           | 07-01-2000             |
|   |    |                        | US 6178754 B1                           | 30-01-2001             |
| -----   |    |                        |   |                        |