



200300049

發明專利說明書 (各別申請)

(填寫本書件時請先行詳閱申請書後之申請須知，作※記號部分請勿填寫)

※申請案號：91133563 ※原申請案號：89106868

※申請日期：91.4.13 ※IPC分類：G11B 27/10

壹、發明名稱

(中文) 用來儲存鏈結型態資訊的記錄媒體及使用此鏈結型態資訊處理瑕疵區域的方法

貳、發明人 (共 5 人)

發明人 1 (如發明人超過一人，請填說明書發明人續頁)

姓名：(中文) 李 垧 根

(英文) Kyung-geun Lee

住居所地址：(中文) 大韓民國京畿道城南市盆唐區書峴洞 87 番地韓信
Apt., 122 棟 502 號

國籍：(中文) 南韓 (英文) KR

參、申請人 (共 1 人)

申請人 1 (如發明人超過一人，請填說明書申請人續頁)

姓名或名稱：(中文) 三星電子股份有限公司

(英文) Samsung Electronics Co., Ltd.

住居所或營業所地址：(中文) 大韓民國京畿道水原市八達區梅灘洞 416
番地

(英文) _____

國籍：(中文) 南韓 (英文) KR

代表人：(中文) 尹 鍾 龍

(英文) Jong-yong Yun

續發明人或申請人續頁 (發明人或申請人欄位不敷使用時，請註記並使用續頁)

發明人 2

姓名：(中文) 高 禎 完

(英文) Jung-wan Ko

住居所地址：(中文) 大韓民國京畿道龍仁市二東面西里 684-6 番地

國籍：(中文) 南韓 (英文) KR

發明人 3

姓名：(中文) 金 榮 潤

(英文) Young-yoon Kim

住居所地址：(中文) 大韓民國漢城市瑞草區方背 4 洞 862-33 番地

國籍：(中文) 南韓 (英文) KR

發明人 4 (請以阿拉伯數字填寫序號)

姓名：(中文) 朴 仁 植

(英文) In-sik Park

住居所地址：(中文) 大韓民國京畿道水原市勸善區勸善洞 1035 番地勸善

2 次 Apt.220 棟 502 號

國籍：(中文) 南韓 (英文) KR

發明人 5

姓名：(中文) 金 倫 基

(英文) Yoon-ki Kim

住居所地址：(中文) 大韓民國漢城市瑞草區盤浦洞 30-20 番地三湖 Garden

Na-dong 705 號

國籍：(中文) 南韓 (英文) KR

發明人 6

姓名：(中文)

(英文)

住居所地址：(中文)

(英文)

國籍：(中文) (英文)

申請人 2

姓名或名稱：(中文) _____

(英文) _____

住居所或營業所地址：(中文) _____

(英文) _____

國籍：(中文) _____ (英文) _____

代表人：(中文) _____

(英文) _____

申請人 3

姓名或名稱：(中文) _____

(英文) _____

住居所或營業所地址：(中文) _____

(英文) _____

國籍：(中文) _____ (英文) _____

代表人：(中文) _____

(英文) _____

申請人 4

姓名或名稱：(中文) _____

(英文) _____

住居所或營業所地址：(中文) _____

(英文) _____

國籍：(中文) _____ (英文) _____

代表人：(中文) _____

(英文) _____

捌、聲明事項

本案係符合專利法第二十條第一項第一款但書或第二款但書規定之期間，其日期為：_____

本案已向下列國家（地區）申請專利，申請日期及案號資料如下：

【格式請依：申請國家（地區）；申請日期；申請案號 順序註記】

1. 南韓 KR；1999/05/08；99-16462 _____

2. 南韓 KR；1999/05/12；99-16973 _____

3. 南韓 KR；1999/06/24；99-23947 _____

主張專利法第二十四條第一項優先權：

【格式請依：受理國家（地區）；日期；案號 順序註記】

1. _____

2. _____

3. _____

4. _____

5. _____

6. _____

7. _____

8. _____

9. _____

10. _____

主張專利法第二十五條之一第一項優先權：

【格式請依：申請口；申請案號 順序註記】

1. _____

2. _____

3. _____

主張專利法第二十六條微生物：

國內微生物 【格式請依：寄存機構；日期；號碼 順序註記】

1. _____

2. _____

3. _____

國外微生物 【格式請依：寄存國名；機構；日期；號碼 順序註記】

1. _____

2. _____

3. _____

熟習該項技術者易於獲得，不須寄存。

玖、發明說明

(發明說明應敘明：發明所屬之技術領域、先前技術、內容、實施方式及圖式簡單說明)

【發明所屬之技術領域】

發明背景

1. 發明領域

本發明有關具有連續基本記錄單元之光學記錄媒體之領域，尤其有關一種儲存鏈結類型資訊之記錄媒體，由該鏈結類型資訊指示一鏈結方式是否適用於緊接一瑕疵區後方的區域；本發明亦有關使用該記錄媒體處理一瑕疵區之方法。

【先前技術】

2. 相關技術說明

可讀寫數位影音光碟(DVD-RAM)的基本記錄單元係用多個實體識別字(PID)區域或緩衝欄位加以分開(緩衝區欄位係額外區域，其配置係為符合精確控制心軸馬達之要求)；與其相反的，可重複讀寫數位多用途光碟(DVD-RW)及可燒錄數位多用途光碟(DVD-R)的基本記錄單元是連續放置的，因此，可重複讀寫數位多用途光碟(DVD-RW)中每一基本單元之記錄起始點，必須精密定位。可讀寫數位影音光碟(DVD-RAM)的基本記錄單元可為一磁區，而可重複讀寫數位多用途光碟(DVD-RW)的基本記錄單元可為一錯誤更正碼(ECC)區塊。

由於可燒錄數位多用途光碟(DVD-R)及可重複讀寫數位多用途光碟(DVD-RW)(此二種光碟具有相同的實體格式)的基本單元如上所述係連續放置，所以在漸進記錄模式(incremental recording

mode)中，亦即，在數據傳輸會暫時中斷或者新數據是記錄在前一數據之後的模式中，DVD-R及DVD-RW 使用的鏈結方式都配置有下一記錄起始點的預定位元組數（例如3位元組），作為鏈結區。此外，漸進記錄中應用的鏈結區大小有兩種，亦即2KB（千位元組）及32KB。

在可重複讀寫數位多用途光碟(DVD-RW)的情況時，其上有一記錄管理數據(RMD)區，其中登錄一瑕疵區明細表。當瑕疵區明細表中有登錄的瑕疵區時，DVD-RW會在登錄的瑕疵區後記錄實際的使用者數據時，使用一限制改寫記錄模式(restricted overwrite recording mode)及鏈結方式，類似漸進記錄模式。因此，現行的DVD-RW規格僅對漸進記錄模式與限制改寫記錄模式應用一種鏈結方式。DVD-RW規格對於處理瑕疵區並未定義特定的鏈結方式，諸如在一瑕疵區後方定義一鏈結區。

圖1顯示一般漸進記錄模式中發生的鏈結方式，並顯示舊數據4，一32KB鏈結區2，及新數據7。請參照圖1，當舊數據4之記錄已完成而未填滿一基本記錄單元(圖1中的一個ECC區塊單元)時，從該基本記錄單元之剩餘部份(該處未記錄任何數據)到一同步標記1後的第一個磁區，會記錄充填數據5。在漸進記錄中，新使用者數據7的記錄，係在32KB鏈結區2內記錄鏈結數據6後再開始。

同時，若像發生無可補救之錯誤的情況，並未產生諸如顫動信號(wobble signal)或紋間表面紋孔前(land pre-pit, LPP)信號等基準信號時，亦即，若有跨越多數磁軌的大瑕疵存在時，拾

波單元於通過瑕疵區時根本不會產生各種信號（顫動信號、LPP信號等）。在此情況時，將不可能連續記錄，而且，由於數據必須記錄在瑕疵區之後，所以要應用與漸進記錄模式相同的模式。

在一DVD-RW中，數據係記錄在各紋槽磁軌(groove tracks)內；而指示實體ECC區塊號碼的資訊則是以紋孔前形式記錄在各紋間表面磁軌(land tracks)內，並稱為紋間表面紋孔前(LPP)信號。此外，紋槽磁軌會以一預定頻率顫動。

因此，必須定義一新的鏈結方式。因為，如前所述，目前在瑕疵區後方發生的鏈結方式僅定義給一般的漸進記錄模式或限制改寫記錄模式。由於DVD-RW規格定義的鏈結方式僅應用於漸進記錄模式與限制改寫記錄模式，所以，新的鏈結方式將應用於緊接瑕疵區之後的區域。

此種緊接瑕疵區後方的鏈結類型必須與一般漸進記錄模式及限制改寫記錄模式中使用的鏈結類型加以區別。亦即，在一般的漸進記錄模式及限制改寫記錄模式中，係於停止記錄可一次記錄的所有數據後再記錄新的數據時，才發生鏈結。在立即寫入(write-at-once)記錄模式中並未定義此種鏈結。

然而，根據本發明，鏈結是緊接瑕疵區後發生，且其發生在尚未完全記錄可一次記錄的所有數據時。

【內容】

發明概要

因此，本發明之目的在提供一種儲存鏈結類型資訊之記錄媒體，由該鏈結類型資訊指示是否於緊接一瑕疵區後發生鏈結。而

該記錄媒體中係連續放置基本記錄單元。

本發明另一目的在提供一種記錄媒體，其中於緊接一瑕疵區後方，配置有預定數目之錯誤更正碼(ECC)區塊，其作用與鏈結區相同。而該記錄媒體中係連續放置基本記錄單元。

本發明再一目的在提供一種處理瑕疵區之方法，其中係根據鏈結類型資訊指示是否於記錄時緊接一瑕疵區後方發生鏈結，而在緊接瑕疵區後方配置預定鏈結區後，再記錄使用者數據。

本發明再一目的在提供一種處理瑕疵區之方法，其中係在瑕疵區後方預定數目的ECC區塊後，才開始記錄使用者數據。

本發明其他目的與優點，一部份陳述於以下說明中，其他部份則可從本發明之說明或實施中獲得了解。

為達成本發明上述及其他目的，其中提供一種具有連續基本記錄單元的記錄媒體，該記錄媒體包括登錄瑕疵區明細表之瑕疵管理區；根據預定鏈結方式緊接瑕疵區之一後配置的鏈結區；及儲存額外資訊之預定區，用以指示緊接該瑕疵區後的鏈結區內，是否應用、指定或發生該預定的鏈結方式。

此外，本發明提供一種具有連續基本記錄單元的記錄媒體，該記錄媒體包括預定數目之錯誤更正碼(ECC)區塊，緊接配置在檢定期間偵測到的瑕疵區後；及一瑕疵管理區，將瑕疵區及緊接配置在瑕疵區後預定數目之錯誤更正碼(ECC)區塊的相關資訊，登錄於一明細表中。

此外，本發明提供一種方法，用以處理具有連續基本記錄單

元的記錄媒體內的瑕疵區，此方法包括：偵測於記錄使用者數據前檢定期間發生的瑕疵區，與記錄使用者數據時發生的瑕疵區；在記錄媒體之瑕疵管理區內登錄瑕疵區域明細表；在記錄媒體之預定區域內儲存額外資訊，以指示緊接一瑕疵區後的鏈結區是否應用一預定的鏈結方式。

此外，本發明提供一種方法，以於具有連續基本記錄單元的記錄媒體內記錄使用者數據前或記錄使用者數據時，處理瑕疵區；此方法包括：若於基本記錄單元之一內記錄使用者數據時發現瑕疵區，則於緊接該瑕疵區後之鏈結區內指定一預定鏈結方式，再記錄使用者數據。

此外，本發明提供一種記錄及/或再生裝置，可將數據記錄在具有連續基本記錄單元的記錄媒體上、讀取該記錄媒體上的數據、及處理該記錄媒體之瑕疵區。此記錄及/或再生裝置包括一拾波裝置，可將數據記錄在記錄媒體上，並從記錄媒體再生數據；及一處理單元，可在該拾波裝置記錄數據期間偵測到瑕疵區之一時，在緊接該瑕疵區後的鏈結區內，指定一預定的鏈結方式。

此外，本發明提供一種記錄及/或再生裝置，可將數據記錄在具有連續基本記錄單元的記錄媒體上、讀取該記錄媒體上的數據、及處理該記錄媒體之瑕疵區。此記錄及/或再生裝置包括一拾波裝置，可將數據記錄在記錄媒體上，並從記錄媒體再生數據；及一處理單元，可在檢定期間偵測到的瑕疵區之一後緊接的區域，配置預定數目之錯誤更正碼(ECC)區塊，並將該瑕疵區及緊接

該瑕疵區後配置的預定數目之ECC區塊的相關資訊，登錄在一瑕疵管理區內的明細表中。

此外，本發明提供一種記錄及/或再生裝置，可將數據記錄在具有連續基本記錄單元的記錄媒體上、讀取該記錄媒體上的數據、及處理該記錄媒體之瑕疵區。此記錄及/或再生裝置包括一處理程序，可於偵測到瑕疵區之一時，在緊接該瑕疵區後的鏈結區內，指定一預定的鏈結方式。

【實施方式】

較佳實施例說明

現在將參照附圖所示實例詳細說明本發明若干較佳實施例。全文中使用相同的參考標號指示相同的元件。

圖2顯示根據本發明之瑕疵區處理方法之一實例。其中在檢定期間內，於一記錄管理數據(RMD)區內登錄一瑕疵明細表後，即於瑕疵區後方配置一鏈結區，而新的使用者數據係記錄在鏈結區之後。

記錄管理數據(RMD)區儲存於使用記錄媒體時發現的瑕疵區的明細表，以及於檢定期間發現的瑕疵區的明細表。根據本發明，記錄管理數據(RMD)區係儲存使用者數據記錄前與記錄期間發現的瑕疵區明細表。同時，在一包括或放置瑕疵數據之磁區(可為ECC區塊或磁區)的起點，有一數據識別字(DID)區儲存鏈結類型資訊，由該資訊指示於記錄使用者數據時，是否在瑕疵區後方應用鏈結。然後，於緊接瑕疵區後的區域應用一鏈結方式後，再記錄新的使用者數據。在另一實例中，係於基本記錄單元儲存鏈結類

型資訊作為額外資訊，用以指示是否於緊接瑕疵區後方應用鏈結。鏈結類型資訊係可參照或存取的。使用鏈結類型資訊，記錄媒體可辨識鏈結數據，藉此區別鏈結數據與使用者數據。

亦即，於記錄使用者數據4時發現記錄管理數據(RMD)區內瑕疵區明細表中登錄的瑕疵區3時，即跳過瑕疵區3而不記錄使用者數據。此時，為了瑕疵區3，從一光功率源(諸如一雷射裝置)發射的光功率光束會降低其功率至無法影響記錄的程度，例如低於一讀取功率光束。因此，於記錄使用者數據期間發射寫入功率光束的光功率源，會於偵測到瑕疵區3時降低寫入功率光束，使降低後的功率光束不影響記錄。在緊接瑕疵區3後方的鏈結區8充填鏈結數據9，並開始記錄新數據7。緊接瑕疵區3後方的鏈結區8，其大小可為2KB或32KB。然而，2KB對即時讀/寫(RTRW)操作較為有利。

同時，由於可透過檢定期間偵測瑕疵區而發現根據本發明之鏈結，所以可根據預定的鏈結方式(2KB或32KB)，在緊接偵測到的瑕疵區後方，先記錄鏈結數據。此時，在數據識別字(DID)內的數據類型資訊記錄資訊，如圖3所示，以指示已記錄鏈結數據資訊；而指示緊接瑕疵區後發生鏈結的鏈結類型資訊，係記錄在數據識別字(DID)內的鏈結類型資訊中，如圖3所示。

由於充填數據(例如00h)係記錄在基本記錄單元的剩餘部份內，位於緊接瑕疵區前的充填數據區中，所以，當基本記錄單元未填滿使用者數據時，可在緊接瑕疵區前的基本記錄單元內先記錄充填數據。記錄實際使用者數據時，可改寫充填數據區。

在檢定後記錄使用者數據時，係於緊接瑕疵區後方先記錄鏈結數據，以便可於緊接鏈結區的後方，記錄使用者數據。因此，記錄鏈結數據所需的時間縮短；同時，由於使用者數據係緊接地記錄於瑕疵區及鏈結區後方，所以有利於即時記錄。

圖3顯示根據本發明在數據識別字(DID)區內儲存鏈結類型資訊的實例。數據識別字(DID)區係配置給每一磁區，並有4個位元組。數據識別資訊包括磁區資訊與一磁區號碼；而磁區資訊包括磁區格式化類型、循跡方法、反射能力、鏈結類型、區域類型、數據類型及層號。

位元位置b31之磁區格式化類型資訊，代表固定線速度(CLV)或區域固定線速度(ZCLV)如下：

0b：固定線速度(CLV)格式化類型

1b：分區格式化類型，指定用於可重複寫入碟片

位元位置b30之循跡方法資訊，代表紋孔循跡或紋槽循跡如下：

0b：紋孔循跡

1b：紋槽循跡，指定用於可重複寫入碟片

位元位置b29之反射能力資訊，代表反射率是否超過40%如下：

0b：若反射率大於40%

1b：若反射率低於或等於於40%

位元位置b27及b26之區域類型資訊，代表一唯讀碟片之數據區、引入區、引出區、或中間區如下：

00b：在唯讀碟片之數據區內

01b：在唯讀碟片之引入區內

10b：在唯讀碟片之引出區內

11b：在唯讀碟片之中間區內

位元位置b25之數據類型資訊，代表唯讀數據或鏈結數據如下：

0b：唯讀數據

1b：鏈結數據

位元位置b24之層號資訊，代表單層碟片或雙層碟片之層號如下：

0b：雙層碟片或單層碟片之第0層

1b：雙層碟片之第1層

根據本發明，鏈結類型資訊係定義如下，並使用b28記錄(在習用方法中，b28係磁區資訊區內的保留位元)：

0b：漸進記錄之鏈結

1b：位於瑕疵區後之鏈結

若鏈結類型資訊為二進位數"0"，係指示漸進記錄模式之鏈結，若為二進位數"1"，則指示緊接瑕疵區後之鏈結。本文中，在漸進記錄模式或限制改寫記錄模式中發生的鏈結類型，可稱為鏈結類型I，而緊接瑕疵區後發生之鏈結可稱為鏈結類型II。

因此，在DID之鏈結類型資訊內指示鏈結類型，可區別一般鏈結類型與根據本發明之鏈結類型。若發生鏈結之磁區的DID內包括

的資訊指示緊接瑕疵區的鏈結，當該磁區內發生鏈結時，即可顯示鏈結究竟發生在漸進記錄或限制改寫記錄模式期間，或是發生在緊接瑕疵區之後。此外，鏈結類型資訊可用於驅動器中的高速數據處理，因為有了鏈結類型資訊，可以立即顯示記錄數據是連續記錄或被瑕疵區分隔。

根據本發明，伴隨瑕疵區之鏈結方式可應用於DVD-RW之所有記錄模式，亦即，立即寫入記錄模式、限制改寫記錄模式、及漸進記錄模式。

圖4顯示根據本發明之瑕疵區處理方法之另一實例。參考標號11為記錄舊數據之使用者數據區；參考標號12為一瑕疵錯誤碼更正(ECC)區塊；參考標號13為預定數目之ECC區塊，係配置在緊接瑕疵ECC區塊之後，以便具有與鏈結區相同的作用；參考標號14為記錄新數據的使用者數據區。

根據本發明，使用的區域等於或大於一個緊接檢定時偵測到的瑕疵區後方配置的ECC區塊(32KB)時，不使用鏈結方式即可偵測到開始記錄新數據的數據區。此時，可在記錄管理數據(RMD)區內登錄緊接瑕疵區後方預定數目之ECC區塊，同時可根據預定規則將新使用者數據區定義在緊接瑕疵區後預定數目之ECC區塊的後方。

此外，對於高速搜尋，可先在緊接瑕疵區後預定數目之ECC區塊區內記錄一擔任鏈結數據之基準信號，諸如一測試信號、數據、或具有預定型樣之記錄標記。

於檢定後記錄實際的使用者數據時，遭遇或遇到一瑕疵區

後，須決定是否偵測到例如一測試信號。若在ECC區塊中偵測到測試信號(ECC區塊係緊接配置在瑕疵區後，具有與鏈結區相同的作用)，即可在瑕疵區後預定數目之ECC區塊後方緊接的新使用者數據區內，開始記錄新數據，如此有利於即時記錄。由於紋槽磁軌可能顫動，所以測試信號也可能為一顫動信號。

如上所述，除了在漸進記錄或限制改寫記錄中發生的鏈結外，本發明亦使用鏈結類型資訊指示鏈結緊接瑕疵區後發生。藉此，即使記錄媒體中出現大瑕疵且未產生記錄/再生所需的基準信號時，仍可在緊接瑕疵區後的區域應用鏈結方式，並可開始新使用者數據的記錄。如此可增加使用者數據的可靠性與執行更可靠的再生。

此外，根據本發明，係在緊接檢定期間偵測到的瑕疵區後的區塊內，先記錄一基準信號，諸如一測試信號、數據、一紋槽顫動型樣、或一具有某一測試型樣的記錄標記，提供像鏈結數據之功能。例如，若在瑕疵區後偵測到測試信號，則不使用鏈結而在瑕疵區後的預定數目ECC區塊後方，直接記錄新使用者數據，以減少記錄鏈結數據的時間，有利於即時記錄。

此外，可使用一重播裝置讀取根據本發明記錄的資訊。

圖5為一方塊圖，顯示實施本發明之記錄/再生裝置。此記錄/再生裝置使用可記錄可改寫之記錄媒體，諸如DVD-RW、DVD-R、及DVD-RAM；用以記錄/再生A/V(音頻/視頻)數據的功能，係大致分成記錄與再生。

在記錄期間，由一AV編解碼器(codec)及/或一主機介面110，根據預定的壓縮方式將一外部引進的AV信號壓縮與編碼，並供應壓縮後數據的大小資訊。由一數位信號處理器(DSP)120接收從AV編解碼器及/或主機介面110供應的壓縮後A/V數據，加入處理錯誤更正碼(ECC)使用的額外數據，並使用預定的調變方式執行調變。由一射頻放大器(RF AMP)130將來自DSP的調變後數據，轉換成一射頻(RF)信號。然後，由一拾波器140將 RF AMP 130供應的RF信號，記錄在安裝於拾波器140轉盤上的碟片上。最後由一伺服單元150從一系統控制器160接收伺服控制所需的資訊，並對安裝的碟片穩定執行伺服功能。

在播放碟片儲存的資訊數據期間，由拾波器140 從儲存資訊數據的碟片拾取光學信號，再從光學信號抽離資訊數據。RF AMP 130將光學信號轉換成RF信號，並抽離執行伺服功能所需的伺服信號以及調變後數據。DSP 120 對應調變期間使用的調變方式，解調由RF AMP 130供應的調變數據，執行ECC 處理以更正錯誤，並消除加入的數據。伺服單元150從RF AMP 130及系統控制器160接收伺服控制所需的資訊，並穩定執行伺服功能。AV編解碼器及/或主機介面110將DSP 120供應的壓縮後A/V數據解碼，以輸出一A/V信號。系統控制器160於記錄及再生期間掌控數據處理，包括執行與記錄及再生關聯的鏈結方式，以及，於記錄與再生期間處理媒體上的瑕疵區時，執行鏈結方式。亦即，於檢定後記錄使用者數據時，由系統控制器160辨識瑕疵區明細表中登錄的瑕疵區之一，

並控制DSP 120處理的使用者數據，將其緊接記錄在瑕疵區後方(由預定鏈結方式指定)之鏈結區後。

以上雖然顯示與說明本發明數個較佳實施例，但熟悉此類技術之人士應可了解，此等實施例中可作多種變化而不脫離本發明之原理與精神，本發明之範圍應以申請專利範圍及其同等內容定義之。

【圖式簡單說明】

本發明各目的與優點可從參照附圖所作之較佳實施例說明而趨於明確與更易理解，附圖包括：

圖1顯示一般漸進記錄模式中發生的鏈結方式；

圖2顯示根據本發明之瑕疵區處理方法之一實例；

圖3顯示根據本發明儲存鏈結類型資訊之數據識別(DID)區之結構實例；

圖4顯示根據本發明之瑕疵區處理方法之另一實例；

圖5為一方塊圖，顯示實施本發明之記錄/再生裝置。

續次頁 (發明說明頁不敷使用時，請註記並使用續頁)

肆、中文發明摘要

一種儲存鏈連類型資訊的記錄媒體及一種在此媒體中處理一瑕疵區域的方法。該記錄媒體儲存之資訊指示緊接該瑕疵區後方之鏈結，區別發生在一般漸進記錄模式之鏈結類型與發生在瑕疵區後方之鏈結類型。在具有多數連續基本記錄單元之記錄媒體內，例如一可重複讀寫數位多用途光碟(DVD-RW)，記錄使用者數據前，或記錄使用者數據時，在一預定區(記錄管理數據(RMD)區)偵側與登錄瑕疵區域。鏈結不僅應用在漸進記錄模式中或在限制覆寫記錄模式中，鏈結亦應用到緊接登錄在瑕疵明細表之瑕疵區域後方之一區域。另外，一測試訊號如數據、紋槽震動模式或有一測試模式之記錄符號，其功能如於檢定期間鏈結數據預先記錄在緊接受偵測之瑕疵區後方之一區塊。假如該測試訊號在該瑕疵區域之後被偵側，沒有使用鏈結，而緊接一隨瑕疵區之預定瑕疵錯誤碼更正(ECC)區塊，之後即記錄新的使用者數據，則可減少登記鏈結數據之時間，而有利於即時記錄。

伍、英文發明摘要

拾、申請專利範圍

1. 一種記錄及/或再生裝置，可將數據記錄於一記錄媒體上，包括：

一拾波裝置，可將數據記錄於該記錄媒體上，及/或從該記錄媒體再生數據；及

一處理單元，於偵測到該瑕疵區之一時，在緊接該瑕疵區後方的鏈結區內，指定一預定的鏈結方式。

2. 如申請專利範圍第 1 項之記錄及/或再生裝置，其中該拾波裝置包括一光功率源，可於記錄數據期間發射一寫入功率光束，並於偵測到該瑕疵區時降低該寫入功率，使降低後的功率光束不影響記錄媒體上進行的記錄。
3. 如申請專利範圍第 1 項之記錄及/或再生裝置，其中該處理單元配置 2KB 給該鏈結區。
4. 如申請專利範圍第 1 項之記錄及/或再生裝置，其中該處理單元配置 32KB 給該鏈結區。
5. 如申請專利範圍第 1 項之記錄及/或再生裝置，其中該處理單元係於記錄數據前的檢定期間，配置該鏈結區；並於檢定期間先將鏈結數據記錄於該鏈結區內。
6. 如申請專利範圍第 1 項之記錄及/或再生裝置，其中該處理單元於該記錄媒體之數據識別區內，記錄鏈結類型資訊及數據類型資訊；鏈結類型資訊指示緊接該瑕疵區之後發生之鏈結，數據類型資訊則指示該鏈結區內已記錄鏈結數據。
7. 如申請專利範圍第 5 項之記錄及/或再生裝置，其中該處理單元於檢定期間，先將充填數據記錄在緊接該瑕疵區之前的基本記錄單元內。

8. 如申請專利範圍第 1 項之記錄及/或再生裝置，其中該處理單元在一可重複讀寫數位多用途光碟(DVD-RW)上，將緊接該瑕疵區後方指定之鏈結方式，應用於立即寫入記錄模式、限制改寫記錄模式、及漸進記錄模式等三種模式。
9. 一種記錄及/或再生裝置，可將數據記錄於一記錄媒體上、從該記錄媒體讀取數據、以及處理該記錄媒體之瑕疵區；該記錄媒體具有連續之基本記錄單元；此記錄及/或再生裝置包括：
 - 一拾波裝置，可將數據記錄於該記錄媒體上，及/或從該記錄媒體再生數據；及
 - 一處理單元，可於檢定期間偵測到的瑕疵區之一後方緊接的區域，配置預定數目的錯誤更正碼(ECC)區塊，以及將一瑕疵區明細表及緊接瑕疵區後方配置之預定數目之 ECC 區塊的相關資訊，登錄於一瑕疵管理區內。
10. 如申請專利範圍第 9 項之記錄及/或再生裝置，其中該處理單元使用一預定規則決定緊接該瑕疵區後方的預定數目之 ECC 區塊。
11. 如申請專利範圍第 9 項之記錄及/或再生裝置，其中該處理單元在緊接該瑕疵區後方預定數目之 ECC 區塊內，記錄一預定的測試信號或顫動信號，作為基準信號。
12. 如申請專利範圍第 11 項之記錄及/或再生裝置，其中該處理單元若於檢定期間在偵測到的瑕疵區後方的預定數目的 ECC 區塊內偵測到該基準信號，則於檢定後將數據緊接記錄在該瑕疵區後方預定數目的 ECC 區塊後。
13. 如申請專利範圍第 11 項之記錄及/或再生裝置，其中該處理單元包括：

一系統控制器，可於檢定期間偵測該瑕疵區；以及

一數位信號處理器，可處理數據；其中該系統控制器於偵測到該瑕疵區時，可將數位信號處理器處理的數據，緊接記錄在該瑕疵區後方預定數目的 ECC 區塊後。

14. 一種記錄及/或再生裝置，可將數據記錄於一記錄媒體上、從該記錄媒體讀取數據、以及處理該記錄媒體之瑕疵區；該記錄媒體具有連續之基本記錄單元；此記錄及/或再生裝置包括：

一拾波裝置，可將數據記錄於該記錄媒體上，及/或從該記錄媒體再生數據；及

一處理單元，可於記錄數據前的檢定期間內及記錄數據時，偵測該等瑕疵區；在該記錄媒體之瑕疵管理區內，登錄一瑕疵區明細表；並在該記錄媒體之預定區內儲存額外資訊，用以指示緊接該等瑕疵區之一後方的鏈結區，是否應用一預定的鏈結方式。

15. 如申請專利範圍第 14 項之記錄及/或再生裝置，其中，於該等基本記錄單元之一內記錄數據時，若該額外資訊指示緊接該瑕疵區之後之鏈結區係應用該鏈結方式，則該處理單元於發現瑕疵管理區內登錄的一瑕疵區時，即根據該預定的鏈結方式，將數據記錄在該記錄媒體內緊接該鏈結區後的區域內。

16. 如申請專利範圍第 14 項之記錄及/或再生裝置，其中該處理單元儲存第一類型資訊及第二類型資訊作為該額外資訊，其中該第一類型資訊指示是否發生漸進記錄模式，及限制改寫記錄模式中發生的漸進記錄之鏈結，而該第二類型資訊指示是否發生緊接該瑕疵區之後發生的鏈結。

17. 如申請專利範圍第 14 項之記錄及/或再生裝置，其中該處理單元係將該額外資訊記錄在該等基本記錄單元之一內。
18. 如申請專利範圍第 14 項之記錄及/或再生裝置，其中該處理單元係將該額外資訊儲存在該記錄媒體之數據識別區內，而該數據識別區係位於該記錄媒體中包含該瑕疵區之磁區內。
19. 如申請專利範圍第 14 項之記錄及/或再生裝置，其中該處理單元係於記錄使用者數據前之檢定期間，在緊接偵測到的瑕疵區後方配置的鏈結區內，預先記錄鏈結數據。
20. 如申請專利範圍第 19 項之記錄及/或再生裝置，其中該處理單元於該記錄媒體之數據識別區內，儲存鏈結類型資訊及數據類型資訊；鏈結類型資訊指示緊接該瑕疵區之後發生之鏈結，數據類型資訊則指示該鏈結區內已記錄鏈結數據。
21. 如申請專利範圍第 19 項之記錄及/或再生裝置，其中該處理單元於檢定期間，先將充填數據記錄在緊接該瑕疵區之前的基本記錄單元內。
22. 如申請專利範圍第 14 項之記錄及/或再生裝置，其中該該記錄媒體為一可重複讀寫數位多用途光碟(DVD-RW)，且該瑕疵管理區為該記錄媒體之記錄管理數據(RMD)區。
23. 如申請專利範圍第 15 項之記錄及/或再生裝置，其中該拾波裝置包括一光功率源，可於記錄期間將光功率源發射之光束功率，維持在一寫入功率；而當發現該瑕疵區時，則降低該功率，使降低後的功率不影響記錄。
24. 如申請專利範圍第 15 項之記錄及/或再生裝置，其中該處理單元配置 2KB 給該鏈結區。

25. 如申請專利範圍第 15 項之記錄及/或再生裝置，其中該處理單元配置 32KB 給該鏈結區。

26. 如申請專利範圍第 15 項之記錄及/或再生裝置，其中該處理單元將緊接該瑕疵區後方指定之鏈結方式，應用於立即寫入記錄模式、限制改寫記錄模式、及漸進記錄模式等三種模式。

27. 一種記錄及/或再生裝置，可將數據記錄於一記錄媒體上、從該記錄媒體讀取數據、以及處理該記錄媒體之瑕疵區；該記錄媒體具有連續之基本記錄單元；此記錄及/或再生裝置包括：

一處理單元，可在該等基本記錄單元之一內記錄使用者數據期間偵測到該等瑕疵區之一時，於緊接該瑕疵區後方之鏈結區內指定一預定的鏈結方式後，再記錄數據。

28. 一種記錄及/或再生裝置，可將數據記錄於一記錄媒體上、從該記錄媒體讀取數據、以及處理該記錄媒體之瑕疵區；該記錄媒體具有連續之基本記錄單元；此記錄及/或再生裝置包括：

一數位信號處理器，其可處理數據；以及

一系統控制器，可偵測該記錄媒體內於記錄數據前及記錄數據時發生的瑕疵區；在該記錄媒體之瑕疵管理區內，登錄一瑕疵區明細表；以及將一預定的鏈結方式應用於該瑕疵區明細表內一瑕疵區後方緊接的鏈結區。

續次頁 (申請專利範圍頁不敷使用時，請註記並使用續頁)

圖 1 (先前技術)

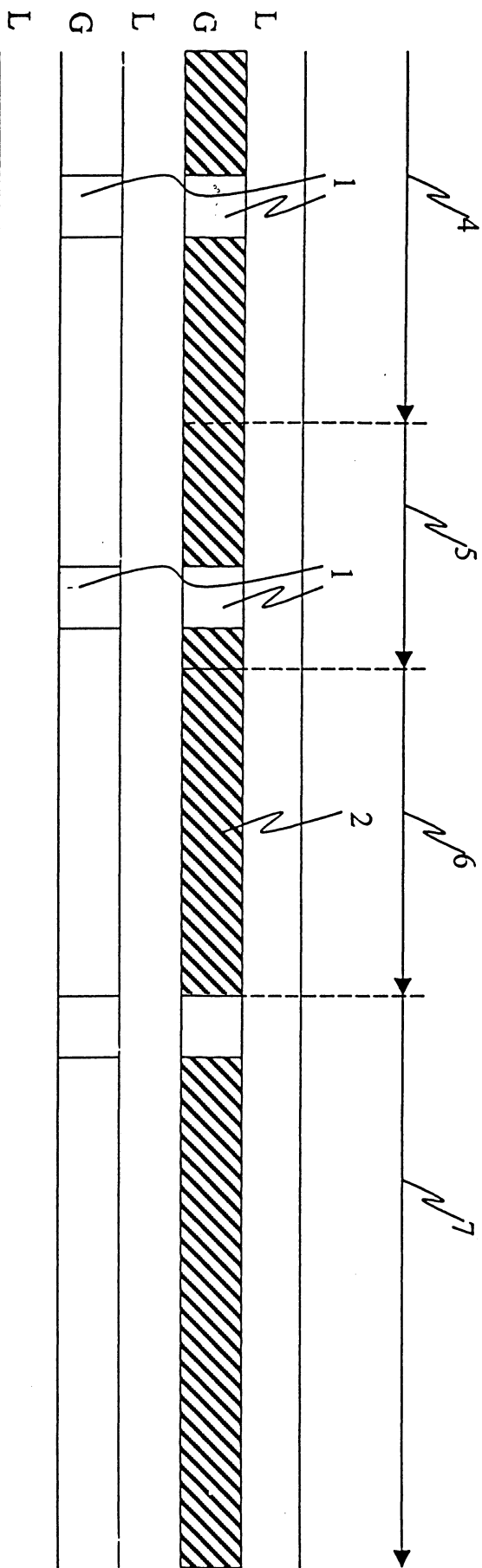


圖 2

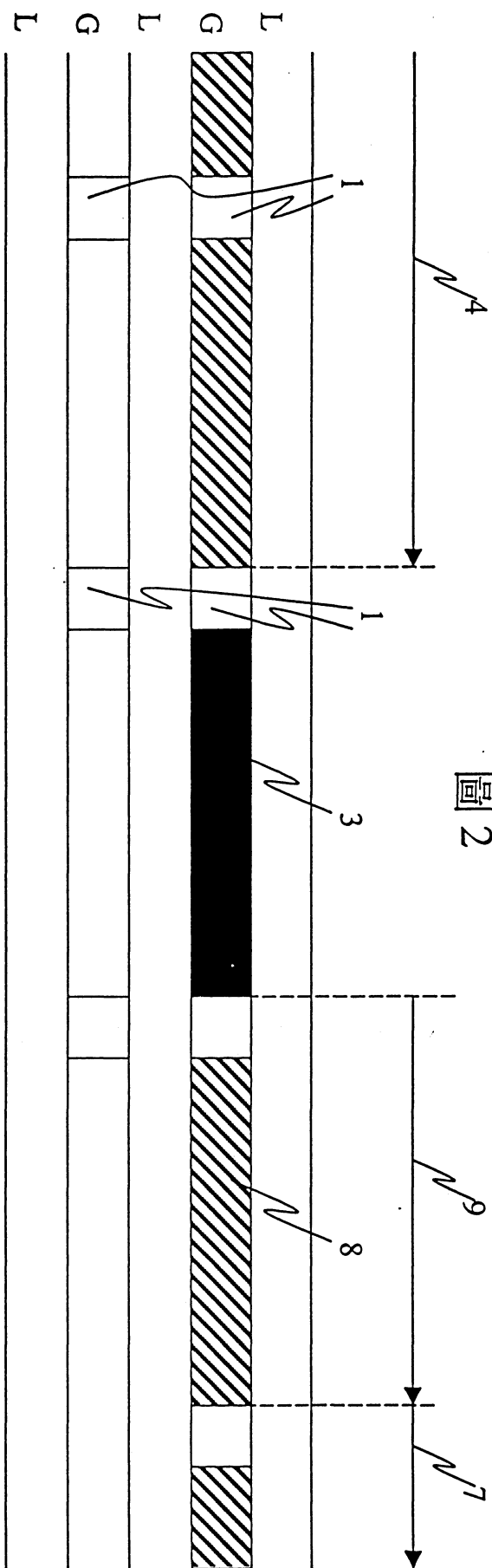


圖 3

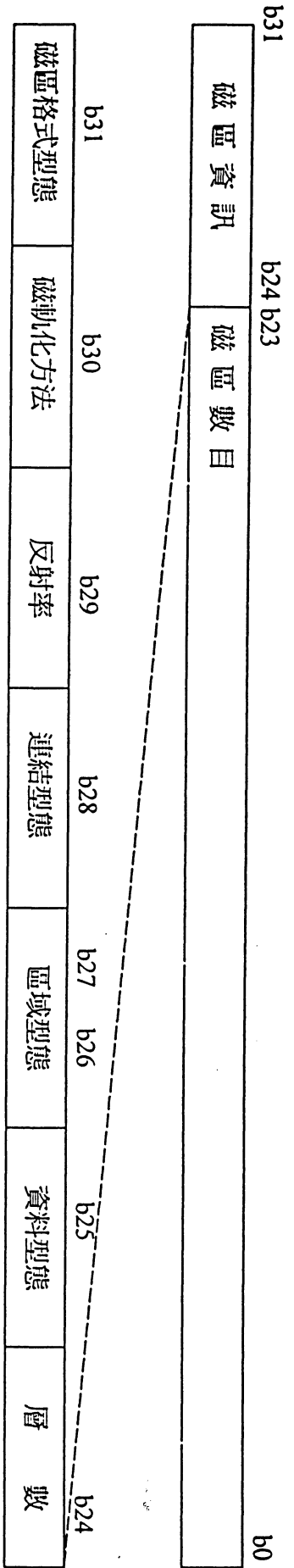
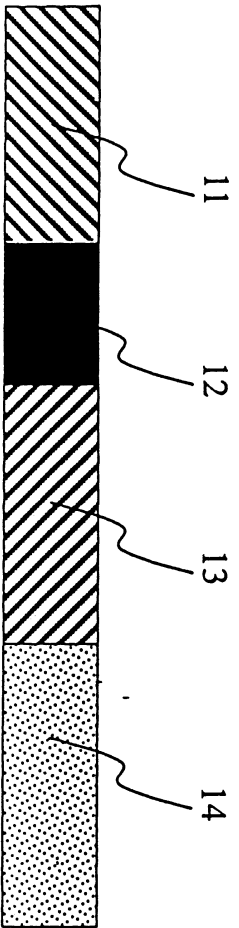


圖 4



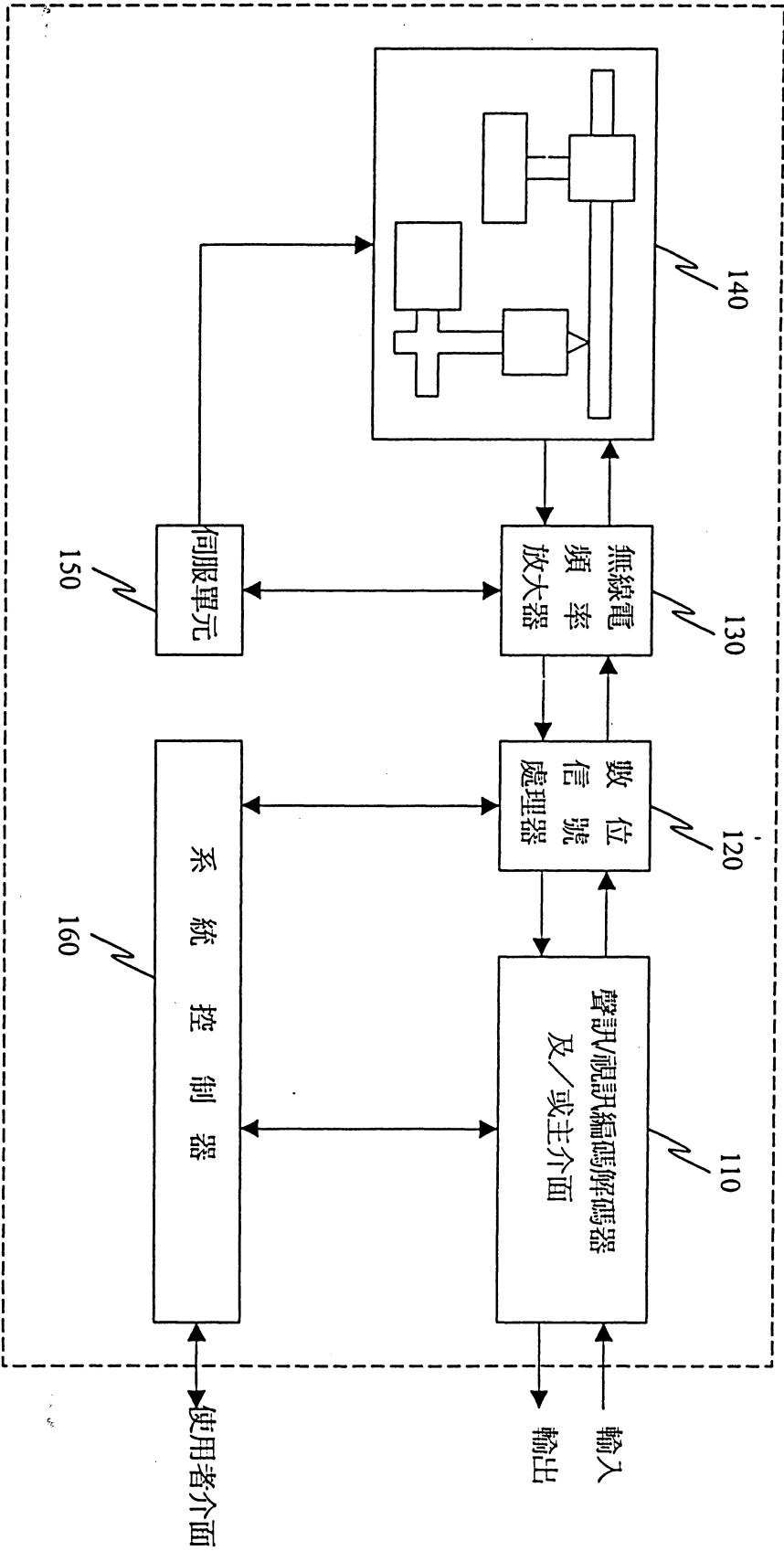


圖 5

陸、(一)、本案指定代表圖爲：第 2 圖

(二)、本代表圖之元件代表符號簡單說明：

1 同步標記

2 鏈結區

3 瑕疵區

4 舊數據(使用者數據)

5 充填數據

6 鏈結數據

7 新數據

8 鏈結區

9 鏈結數據

11 使用者數據區(舊數據)

12 瑕疵ECC區塊

13 緊接瑕疵ECC區塊後預定數目之ECC區塊

14 使用者數據區(新數據)

110 AV編解碼器及/或主機介面

120 數位信號處理器

130 射頻放大器

140 拾波器

150 伺服單元

160 系統控制器

柒、本案若有化學式時，請揭示最能顯示發明特徵的化學式：