



(12) 实用新型专利

(10) 授权公告号 CN 203442654 U

(45) 授权公告日 2014. 02. 19

(21) 申请号 201320516002. 7

(22) 申请日 2013. 08. 23

(73) 专利权人 深圳市灏腾达科技有限公司

地址 518000 广东省深圳市福田区中航路佳  
和强大厦 B 座 1311 室

(72) 发明人 林伟谋

(51) Int. Cl.

F21S 9/02 (2006. 01)

F21V 29/00 (2006. 01)

F21V 23/00 (2006. 01)

F21Y 101/02 (2006. 01)

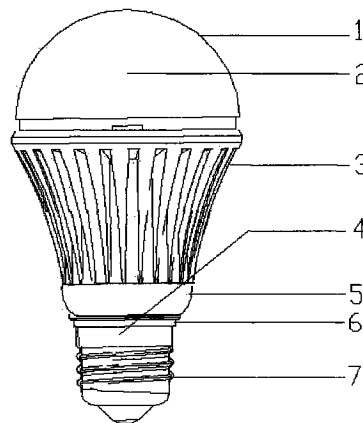
权利要求书1页 说明书2页 附图2页

(54) 实用新型名称

一种免焊锡的 LED 球泡灯

(57) 摘要

本实用新型公开了一种免焊锡的 LED 球泡灯,包括灯罩,光源模组,散热器,电源模组,锁紧装饰环,灯头连接器,灯头;所述灯罩位于散热器上端;所述光源模组位于灯罩内部;所述灯罩下面依次连接散热器,锁紧装饰环,灯头连接器,灯头;所述电源模组位于散热器和灯头连接器内部。本实用新型各配件为扣件结构,灯体、光源、电源都设计成独立的模块,免焊锡即可实现灯体、光源、电源自由更换,同时设计的兼容性强,不仅可兼容其他品牌配件,而且不增加电源、光源生产厂家成本,可灵活便捷实现灯具的更换升级或降级,结构简单,使用方便,提高了灯具的实用性和耐用性。



1. 一种免焊锡的 LED 球泡灯,包括灯罩,光源模组,散热器,电源模组,锁紧装饰环,灯头连接器,灯头;其特征在于:所述灯罩位于散热器上端;所述光源模组位于灯罩内部;所述灯罩下面依次连接散热器,锁紧装饰环,灯头连接器,灯头;所述电源模组位于散热器和灯头连接器内部。

2. 根据权利要求 1 所述的一种免焊锡的 LED 球泡灯,其特征在于:所述光源模组包括 LED 光源模块和光源导热板,其中 LED 光源模块位于光源导热板上部,LED 光源模块上连接有一导线,导线一端设有一个连接端子。

3. 根据权利要求 1 所述的一种免焊锡的 LED 球泡灯,其特征在于:所述电源模组包括电源模块,电源盒上盖,电源盒下盖,电源连接端子,其中电源盒上盖和电源盒下盖内部包含一个电源模块,电源盒上盖顶端中部和电源盒下盖底端中部各设一个电源连接端子。

## 一种免焊锡的 LED 球泡灯

### 技术领域

[0001] 本实用新型涉及一种 LED 灯具,尤其是一种免焊锡的 LED 球泡灯。

### 背景技术

[0002] 发光二极管灯具,亦称 LED 灯具,以其高效、节能、长寿、小巧等技术特点,正在成为新一代照明市场的主力产品,且有力地拉动环保节能产业的高速发展。但是目前市场上 LED 灯具,常常因为灯具中的部份配件损坏而导致整个灯具无法使用,且更换不便,一方面很难找到合适匹配的配件,另外一方面还需要借助焊锡等工具才能完成,费时费力,如果将灯具丢弃,又造成浪费。同时 LED 电源材料如电阻或是电容的寿命较短,所以实际使用时通常是电源故障导致 LED 球泡灯失效,且因为 LED 球泡灯的设计是一体架构,所以当电源损坏时,其他完好的零组件也只能被一起丢弃,造成污染。

### 实用新型内容

[0003] 针对上述问题,本实用新型旨在提供一种可更换升级并可兼容其他品牌配件的免焊锡的 LED 球泡灯。

[0004] 为实现该技术目的,本实用新型的方案是:一种免焊锡的 LED 球泡灯,包括灯罩,光源模组,散热器,电源模组,锁紧装饰环,灯头连接器,灯头;所述灯罩位于散热器上端;所述光源模组位于灯罩内部;所述灯罩下面依次连接散热器,锁紧装饰环,灯头连接器,灯头;所述电源模组位于散热器和灯头连接器内部。

[0005] 作为优选,所述光源模组包括 LED 光源模块和光源导热板,其中 LED 光源模块位于光源导热板上部,LED 光源模块上连接有一导线,导线一端设有一个连接端子。

[0006] 作为优选,所述电源模组包括电源模块,电源盒上盖,电源盒下盖,电源连接端子,其中电源盒上盖和电源盒下盖内部包含一个电源模块,电源盒上盖顶端中部和电源盒下盖底端中部各设一个电源连接端子。

[0007] 作为优选,所述光源模组可更换,亦可只更换升级 LED 光源模块。

[0008] 作为优选,所述电源模组可更换,亦可只更换升级电源模块。

[0009] 作为优选,所述散热器亦可更换。

[0010] 作为优选,所述本实用新型各配件为扣件结构,灯体、光源、电源都设计成独立的模块,如果要更换电源,只需打开电源盒,更换同样规格电源,而不是指定的某一个品牌,光源的更换也是一样。

### 附图说明

[0011] 图 1 为本实用新型的结构示意图;

[0012] 图 2 为本实用新型的光源模组的局部放大图;

[0013] 图 3 为本实用新型的电源模组的局部放大图;

[0014] 图 4 为本实用新型的爆炸图。

### 具体实施方式

[0015] 下面结合附图和具体实施例对本实用新型做进一步详细说明。

[0016] 如图 1-4 所示,本实用新型实施例的一种免焊锡的 LED 球泡灯,包括灯罩 1,光源模组 2,散热器 3,电源模组 4,锁紧装饰环 5,灯头连接器 6,灯头 7;所述灯罩 1 位于散热器 3 上端;所述光源模组 2 位于灯罩 1 内部;所述灯罩 1 下面依次连接散热器 3,锁紧装饰环 5,灯头连接器 6,灯头 7;所述电源模组 4 位于散热器 3 和灯头连接器 6 内部。

[0017] 作为优选,所述光源模组 2 包括 LED 光源模块 8 和光源导热板 9,其中 LED 光源模块 8 位于光源导热板 9 上部,LED 光源模块 8 上连接有一导线,导线一端设有一个连接端子。

[0018] 作为优选,所述电源模组 4 包括电源模块 10,电源盒上盖 11,电源盒下盖 12,电源连接端子 13,其中电源盒上盖 11 和电源盒下盖 12 内部包含一个电源模块 10,电源盒上盖 11 顶端中部和电源盒下盖 12 底端中部各设一个电源连接端子 13。

[0019] 作为优选,所述光源模组 2 可更换,也可只更换升级 LED 光源模块。

[0020] 作为优选,所述电源模组 4 可更换,也可只更换升级电源模块。

[0021] 作为优选,所述散热器 3 可更换。

[0022] 作为优选,所述本实用新型各配件为扣件结构,灯体、光源、电源都设计成独立的模块,如果要更换电源,只需打开电源盒,更换同样规格电源,而不是指定的某一个品牌,光源的更换也是一样。

[0023] 本实用新型的工作原理:一种免焊锡的 LED 球泡灯,各配件为扣件结构,灯体、光源、电源都设计成独立的模块,免焊锡即可实现灯体、光源、电源自由更换,同时设计的兼容性强,不仅可兼容其他品牌配件,而且不增加电源、光源生产厂家成本,可灵活便捷实现灯具的更换升级或降级处理,结构简单,使用方便,提高了灯具的实用性和耐用性。

[0024] 以上所述,仅为本实用新型的较佳实施例,并不用以限制本实用新型,凡是依据本实用新型的技术实质对以上实施例所作的任何细微修改、等同替换和改进,均应包含在本实用新型技术方案的保护范围之内。

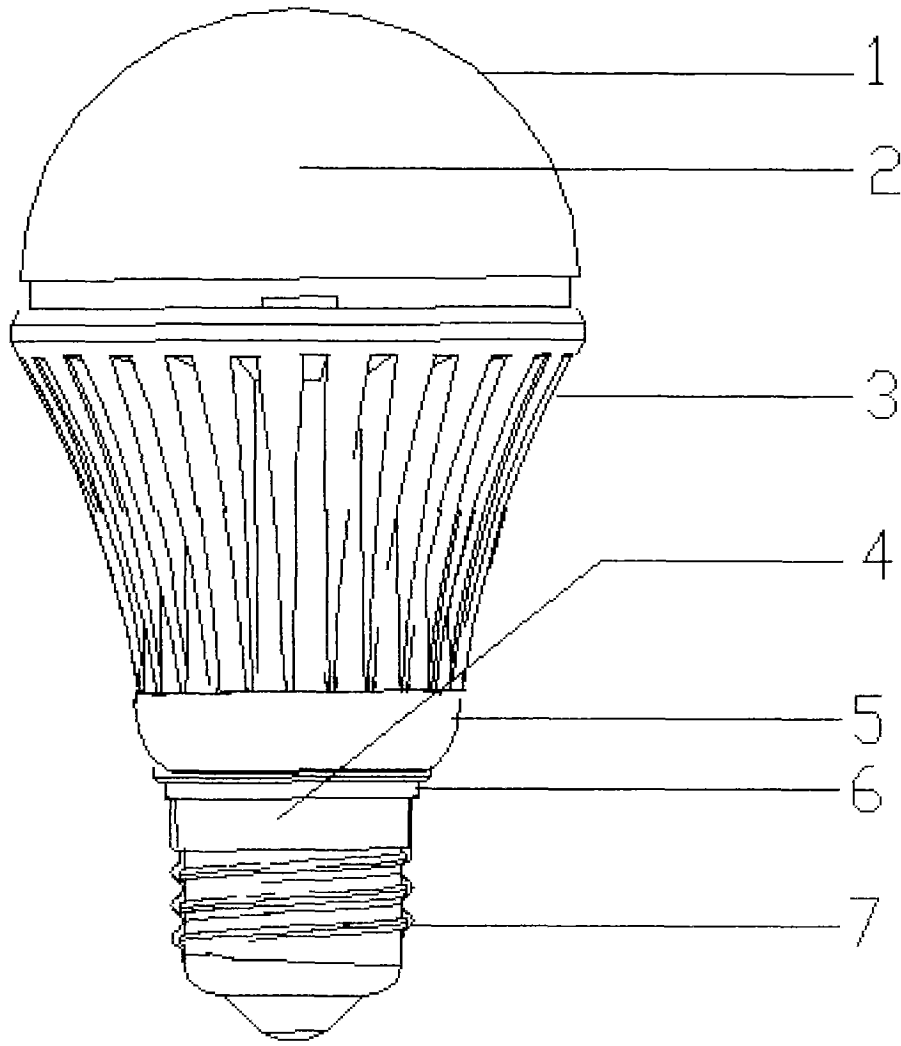


图 1

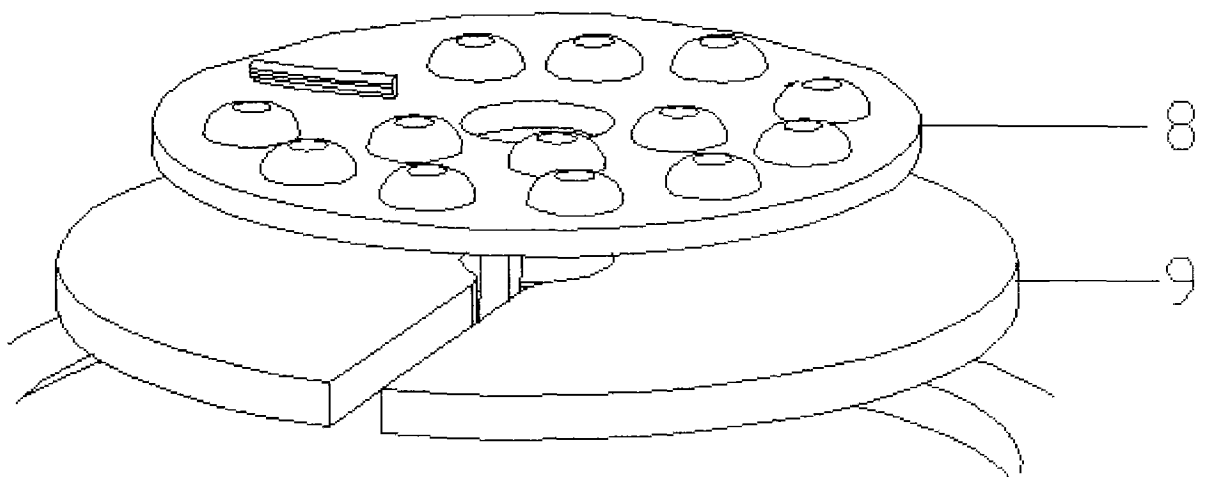


图 2

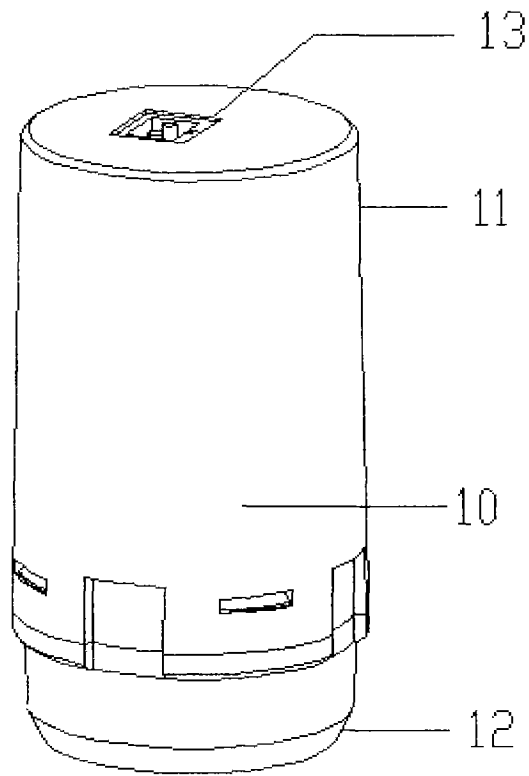


图 3

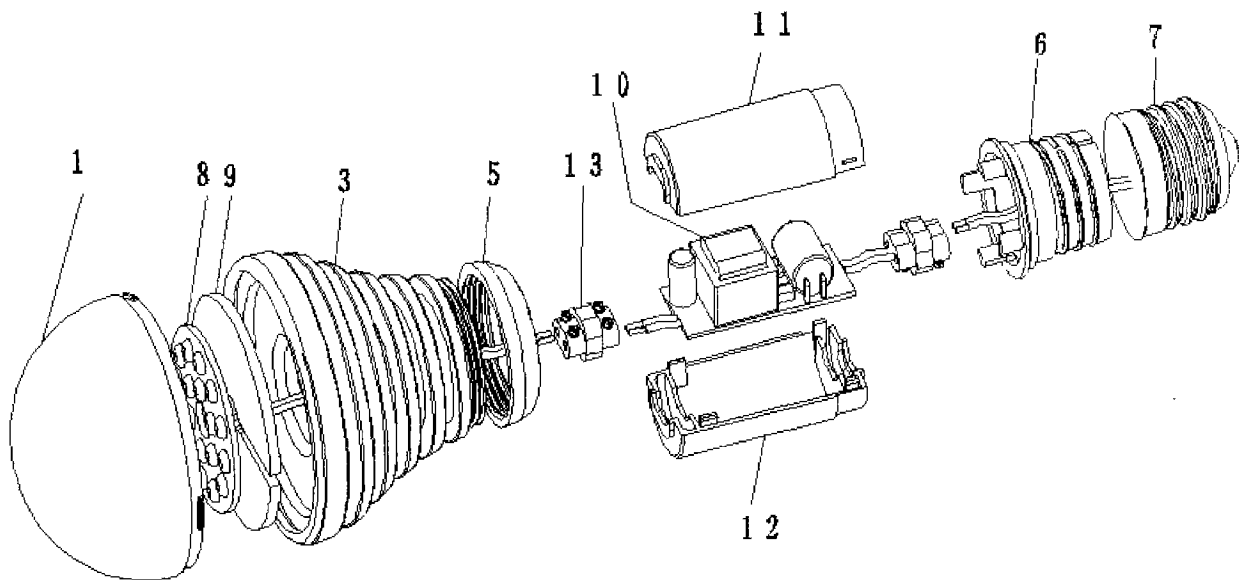


图 4