



(12) 实用新型专利

(10) 授权公告号 CN 201839825 U

(45) 授权公告日 2011. 05. 25

(21) 申请号 201020594649. 8

(22) 申请日 2010. 10. 29

(73) 专利权人 标准纤维有限公司

地址 美国加利福尼亚州旧金山市

(72) 发明人 李安山

(74) 专利代理机构 上海新天专利代理有限公司

31213

代理人 王敏杰

(51) Int. Cl.

A41D 13/00 (2006. 01)

A44B 19/34 (2006. 01)

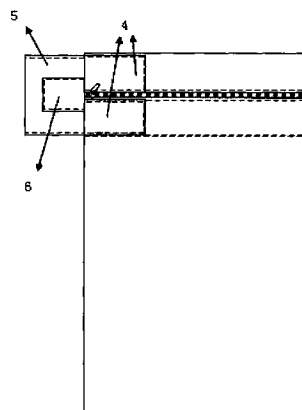
权利要求书 1 页 说明书 2 页 附图 3 页

(54) 实用新型名称

一种防虫拉链外套

(57) 摘要

本实用新型涉及使用拉链开合的外套产品，特别是一种防虫拉链外套。它具有拉链，其特征在于：在位于拉链拉合位置缝合处一侧且靠近拉链牙的两边各设有一片魔术贴的毛面或勾面，位于拉链拉合位置缝合处另一侧则设有一搭耳，所述搭耳的内翻面上具有与拉链牙两边的魔术贴位置相对应的魔术贴的勾面或毛面。在拉链底部加有衬布，衬布在拉链的拉合位置加魔术贴毛面。它主要解决现有产品的拉链拉合后，在拉链的闭合位会有小空隙的技术问题，它可以避免昆虫从小空隙钻入或钻出，不会对产品的保存或使用者的健康带来不利影响。



1. 一种防虫拉链外套,它具有拉链,其特征在于:在拉链拉合位置靠近拉链牙的两边各设有一片魔术贴(4)的毛面或勾面,另一侧则设有一搭耳(5),所述搭耳(5)的内翻面上具有与拉链牙两边的魔术贴(4)位置相对应的魔术贴的勾面或毛面。

2. 根据权利要求1所述的防虫拉链外套,其特征在于:所述的搭耳(5)内翻面上还设有位置对应于拉链位置的海绵片(6)。

3. 根据权利要求1所述的防虫拉链外套,其特征在于:所述的拉链的底部加有衬布(3),所述的衬布(3)近拉链拉合位置处加车有一片魔术贴毛面(7),所述的魔术贴毛面(7)是面向拉链牙的背面紧贴车缝。

一种防虫拉链外套

技术领域

[0001] 本实用新型涉及使用拉链开合的外套产品,特别是一种防虫拉链外套。

背景技术

[0002] 现有拉链产品(如图1、2),所有产品拉链拉合后,在拉链的闭合位会有小空隙1出现,这是因为拉链头拉合后会与拉链末端的缝合部不能完全封闭。因此,此类外套产品在日常使用时不能防止小臭虫、小昆虫等从这样的空隙钻入产品内部或从里面钻出,由此会给产品的保存及使用者的健康带来极大的不利。

实用新型内容

[0003] 本实用新型的目的在于提供一种防虫拉链外套,主要解决现有产品的拉链拉合后,在拉链的闭合位会有小空隙的技术问题,它可以避免昆虫从小空隙钻入或钻出,不会对产品的保存或使用者的健康带来不利影响。

[0004] 为解决上述技术问题,本实用新型是这样实现的。

[0005] 一种防虫拉链外套,它具有拉链,其特征在于:在拉链拉合位置靠近拉链牙的两边各设有一片魔术贴的毛面或勾面,另一侧则设有一搭耳,所述搭耳的内翻面上具有与拉链牙两边的魔术贴位置相对应的魔术贴的勾面或毛面。

[0006] 所述的防虫拉链外套,其特征在于:所述的搭耳内翻面上还设有位置对应于拉链位置的海绵片。

[0007] 所述的防虫拉链外套,其特征在于:所述的拉链的底部加有衬布,所述的衬布近拉链拉合位置处加车有一片魔术贴毛面,所述的魔术贴毛面是面向拉链牙的背面紧贴车缝。

[0008] 藉由上述结构,本实用新型与现有产品相比的优点在于:本实用新型结构可以将拉链产品(拉链拉合后)闭合位所产生的小空隙进行有效遮蔽,避免昆虫钻入产品,或从产品中钻出,它有助于产品的保存,并且避免由此给使用者的健康带来不利影响。

附图说明

[0009] 图1是现有的一种拉链产品的结构示意图。

[0010] 图2是现有的另一种拉链产品的结构示意图。

[0011] 图3是使用本实用新型结构的拉链产品的结构示意图。

[0012] 图4是本实用新型防虫拉链外套的结构示意图。

[0013] 图5是本实用新型防虫拉链外套的使用状态示意图(拉链拉合状态)。

[0014] 图6是本实用新型防虫拉链外套的使用状态示意图(拉链拉开状态)。

具体实施方式

[0015] 请参阅图3-6,它是本实用新型一种防虫拉链外套的结构示意图。如图所示:所述的外套产品上具有拉链,在位于拉链拉合位置,且靠近拉链牙的两边各设有一片魔术贴4

的毛面或勾面,位于拉链拉合位置另一侧则设有一搭耳 5,所述搭耳 5 的内翻面上具有与拉链牙两边的魔术贴 4 位置相对应的魔术贴的勾面或毛面。

[0016] 使用时搭耳 5 合下时,拉链头拉合后拉链上的魔术贴 5 的毛面和勾面可以与搭耳 5 上的勾面和毛面紧密粘合,这样就可以完全封住拉链头末端空隙了

[0017] 所述的搭耳 5 内翻面上还设有位置对应于拉链位置的海绵片 6,使用时,加上薄海绵片 6 的压封,样就可以完全封住拉链头末端空隙 1 了。

[0018] 所述的拉链的底部加有衬布 3,所述的衬布 3 近拉链拉合位置处加车有一片魔术贴毛面 7,贴毛面 7 紧贴拉链牙底部,连同正面的一同车缝固定,在拉链闭合后挡住拉链齿牙底部的空隙。

[0019] 所述的拉链外套包边结构 2,可用于产品内部及入部的任何拼缝位。

[0020] 综上所述仅为本实用新型的较佳实施例而已,并非用来限定本实用新型的实施范围。即凡依本实用新型申请专利范围的内容所作的等效变化与修饰,都应为本实用新型的技术范畴。

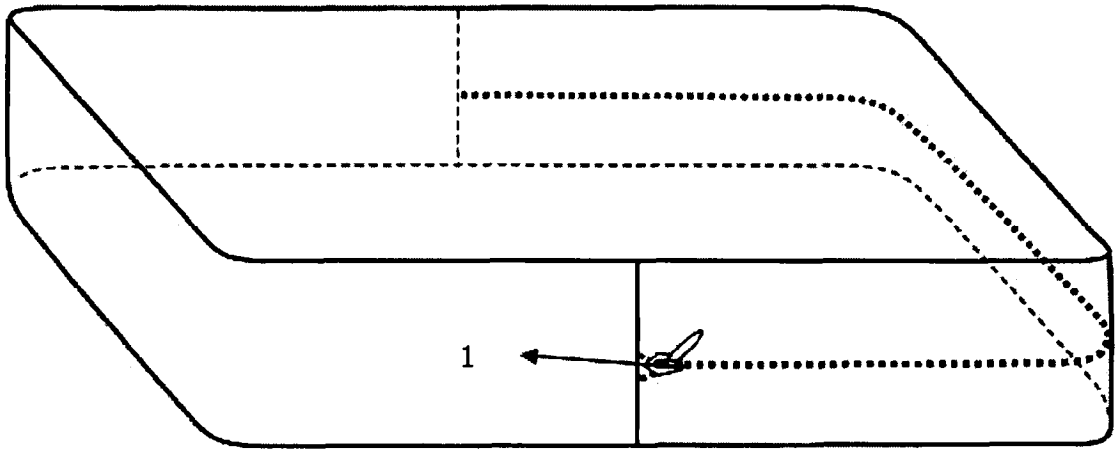


图 1

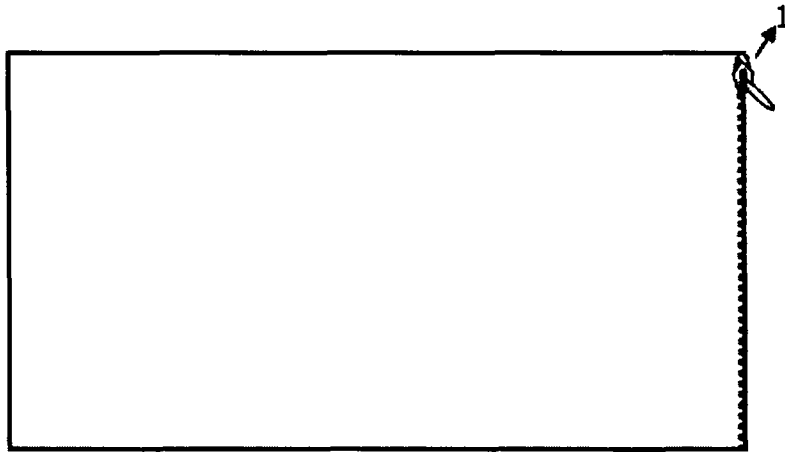


图 2

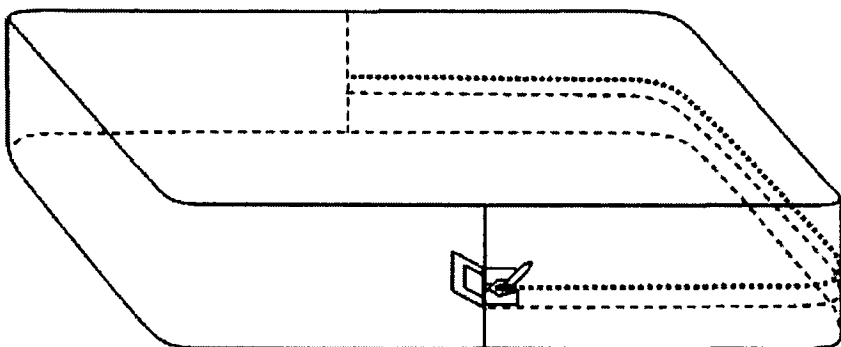


图 3

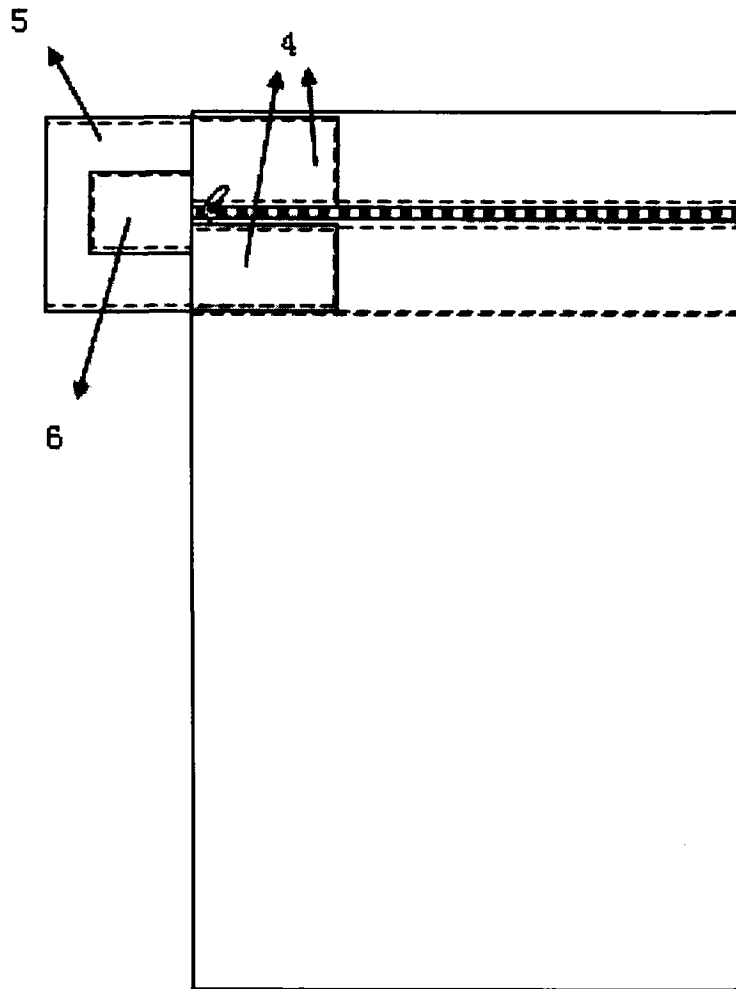


图 4

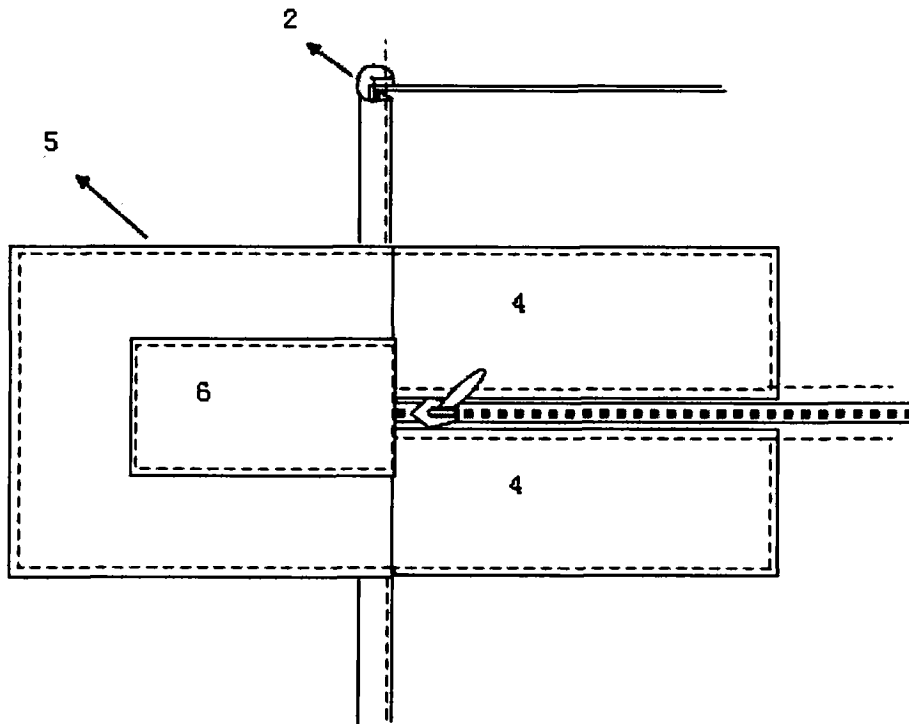


图 5

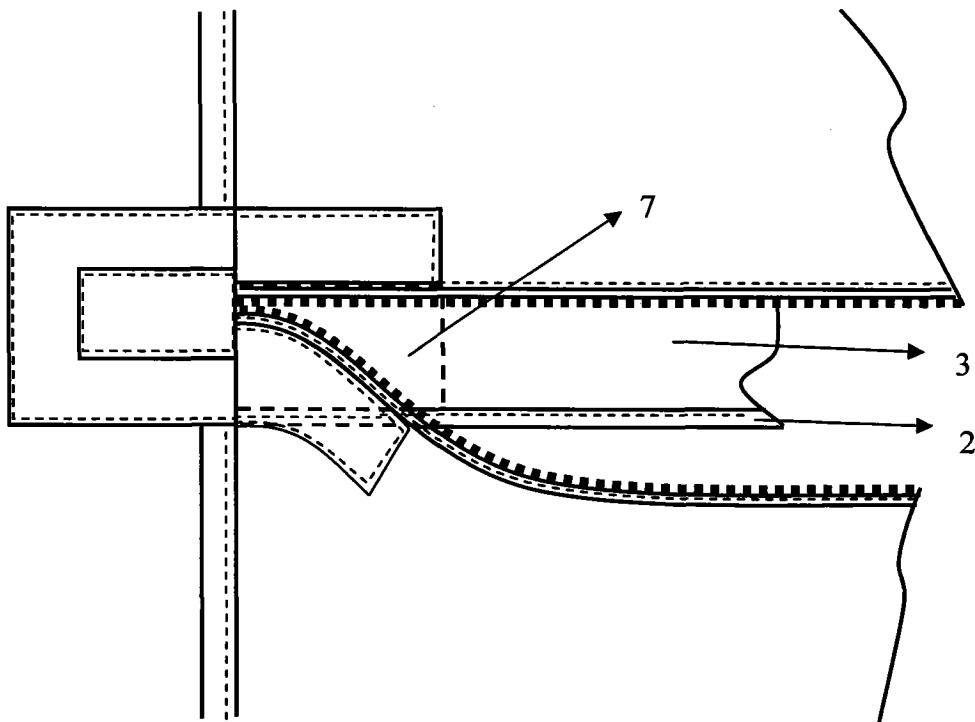


图 6