



(12) 发明专利申请

(10) 申请公布号 CN 103405829 A

(43) 申请公布日 2013. 11. 27

(21) 申请号 201310368978. 9

(22) 申请日 2013. 08. 22

(71) 申请人 昆山振天智能化设备有限公司
地址 215334 江苏省苏州市昆山市开发区同
丰东路 168 号

(72) 发明人 徐静

(74) 专利代理机构 南京苏高专利商标事务所
(普通合伙) 32204

代理人 柏尚春

(51) Int. Cl.

A61M 5/30 (2006. 01)

A61M 5/31 (2006. 01)

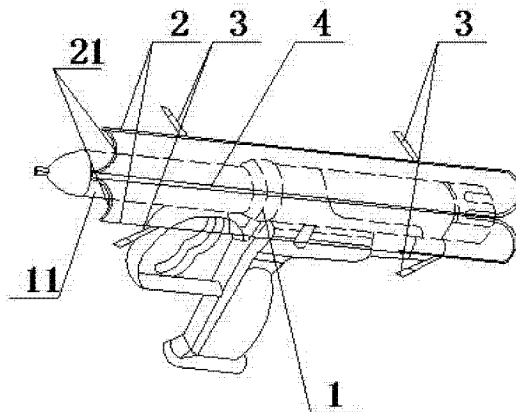
权利要求书1页 说明书2页 附图1页

(54) 发明名称

新型无针头注射器的防雨装置

(57) 摘要

本发明涉及医疗器械领域,特别涉及一种新型无针头注射器的防雨装置,它包括两块遮挡板、两对连接软条及转轴条,所述转轴条设置在无针头注射器主体上部中间;所述两块遮挡板设置在转轴条两侧;所述两对连接软条设置在两块遮挡板左右两侧外端上;它采用在注射器主体上部设置转轴条,在转轴条两侧活动设置二块遮挡板,通过设置在遮挡板的连接条连接或者展,来展开或者收拢遮挡板;它操作简单、成本低、展开收拢方便且遮雨效果好。



1. 新型无针头注射器的防雨装置,其特征在于:它包括两块遮挡板(2)、两对连接软条(3)及转轴条(4),所述转轴条(4)设置在无针头注射器主体(1)上部中间;所述两块遮挡板(2)设置在转轴条(4)两侧;所述两对连接软条(3)设置在两块遮挡板(2)左右两侧外端上。

2. 根据权利要求1所述的新型无针头注射器的防雨装置,其特征在于:所述遮挡板(2)的外形是采用弧形(21),跟无针头注射器主体(1)前部枪管(11)的弧度相吻合。

3. 根据权利要求1所述的新型无针头注射器的防雨装置,其特征在于:所述遮挡板(2)采用的材质为铝合金。

4. 根据权利要求1所述的新型无针头注射器的防雨装置,其特征在于:所述每对连接软条(3)采用的联接方式可以使用魔术贴相连,也可设置钮扣相连。

新型无针头注射器的防雨装置

[0001] 技术领域

本发明涉及医疗器械领域,特别涉及一种新型无针头注射器的防雨装置。

背景技术

[0002] 随着养殖业的发展,农户的饲养规模越来越大,因而在对于动物防疫也越来越受重视,人们从使用有针头的药物注射器到无针头的药物注射器,解决了交叉感染等等问题,但是由于无针头注射器也使用了电子元件,因而当在雨天进行紧急注射预防动物疫情时,极易损坏无针头注射器,从而造成物件损坏,财产损失。

[0003] 故有必要对无针头注射器的自身防雨进行进一步地技术革新。

发明内容

[0004] 本发明的目的在于针对现有技术的缺陷和不足,提供一种结构简单,设计合理、使用方便的新型无针头注射器的防雨装置,它采用在注射器主体上部设置转轴条,在转轴条两侧活动设置二块遮挡板,通过设置在遮挡板的连接条连接或者展,来展开或者收拢遮挡板;它操作简单、成本低、展开收拢方便且遮雨效果好。

[0005] 为实现上述目的,本发明采用的技术方案是:

本发明所述的新型无针头注射器的防雨装置,它包括两块遮挡板、两对连接软条及转轴条,所述转轴条设置在无针头注射器主体上部中间;所述两块遮挡板设置在转轴条两侧;所述两对连接软条设置在两块遮挡板左右两侧外端上。

[0006] 进一步地,所述遮挡板的外形是采用弧形,跟无针头注射器主体前部枪管的弧度相吻合;

进一步地,所述遮挡板采用的材质为铝合金;

进一步地,所述每对连接软条采用的联接方式可以使用魔术贴相连,也可设置钮扣相连;

采用上述结构后,本发明的有益效果为:它采用在注射器主体上部设置转轴条,在转轴条两侧活动设置二块遮挡板,通过设置在遮挡板的连接条连接或者展,来展开或者收拢遮挡板;它操作简单、成本低、展开收拢方便且遮雨效果好。

附图说明

[0007] 图1是本发明的结构示意图;

附图标记说明:

1、无针头注射器主体; 2、遮挡板; 3、连接软条; 4、转轴条; 11、枪管;
21、弧形。

具体实施方式

[0008] 下面结合附图对本发明作进一步的说明。

[0009] 如图 1 所示,本发明所述的新型无针头注射器的防雨装置,它包括两块遮挡板 2、两对连接软条 3 及转轴条 4,所述转轴条 4 设置在无针头注射器主体 1 上部中间;所述两块遮挡板 2 设置在转轴条 4 两侧;所述两对连接软条 3 设置在两块遮挡板 2 左右两侧外端上。

[0010] 所述遮挡板 2 的外形是采用弧形 21,跟无针头注射器主体 1 前部枪管 11 的弧度相吻合;

所述遮挡板 2 采用的材质为铝合金;

所述每对连接软条 3 采用的联接方式可以使用魔术贴相连,也可设置钮扣相连;

本具体实施方式在使用时,拉开设在连接软条 3 上的魔术贴,将二块遮挡板 2 展开,然后将连接软条 3 反向到无针头注射器主体 1 上部上,再利用设置连接软条 3 在上面的魔术贴进行贴合,拉住二块遮挡板 2 使之不下掉,从而相当于给无针头注射器打了一把活动伞;当不需使用时,将连接软条 3 拉开,将二块遮挡板 2 归拢到无针头注射器主体 1 上,再利用连接软条 3 上面的魔术贴在无针头注射器主体 1 的枪管 11 底部连接,固定住二块遮挡板 2。

[0011] 本发明采用在注射器主体上部设置转轴条,在转轴条两侧活动设置二块遮挡板,通过设置在遮挡板的连接条连接或者展,来展开或者收拢遮挡板;它操作简单、成本低、展开收拢方便且遮雨效果好。

[0012] 以上所述仅是本发明的较佳实施方式,故凡依本发明专利申请范围所述的构造、特征及原理所做的等效变化或修饰,均包括于本发明专利申请范围内。

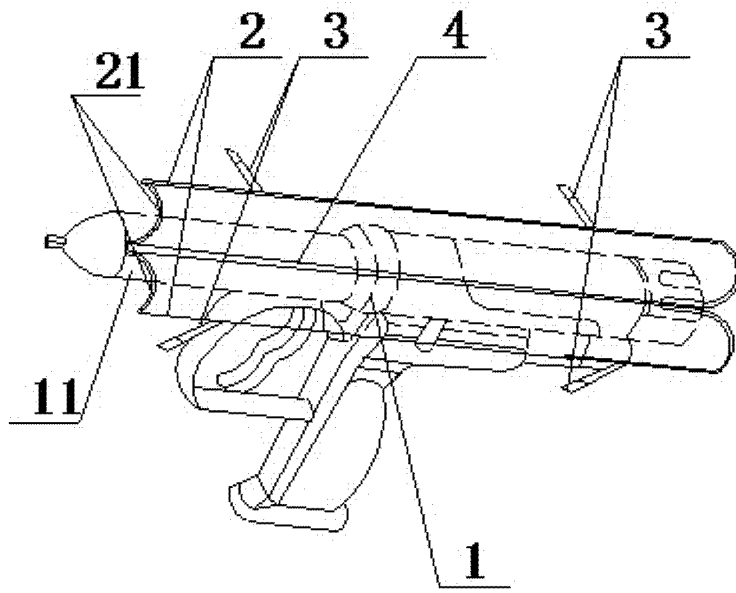


图 1