



NORGE

[NO]

**STYRET
FOR DET INDUSTRIELLE
RETTSVERN**

[B] (11) UTLEGNINGSSKRIFT Nr. 134001

(51) Int. Cl.² B 62 D 27/06, E 05 C 19/14

(21) Patentsøknad nr. 4539/71

(22) Inngitt 09.12.71

(23) Løpedag 09.12.71

(41) Alment tilgjengelig fra 13.06.72
(44) Søknaden utlagt, utlegningsskrift utgitt 26.04.76
(30) Prioritet begjært 11.12.70, Sveits, nr. 18338/70

(54) Oppfinnelsens benevnelse Anordning ved spennlås for sidevegger i transportbeholdere, lasteplan og lignende.

(71)(73) Søker/Patenthaver SCHWEIZERISCHE ALUMINIUM AG,
CH-3965 Chippis,
Sveits.

(72) Oppfinner ULRICH RÖLLIN,
Zürich, Sveits.

(74) Fullmektig Siv.ing. Helge P. Halvorsen,
J.K. Thorsens Patentbureau, Oslo.

(56) Anførte publikasjoner Sveitsisk patent nr. 443018
Svensk patent nr. 189791

Foreliggende oppfinnelse angår en anordning ved spennlås for sidevegger i transportbeholdere, lasteplan og lignende, anordnet i en forsenkning i sideveggen og omfattende et gaffelformet betjeningshåndtak som er hengslet til sideveggen, samt et ankerstykke som er hengselforbundet med håndtaket, idet den fri ende av ankerstykket er innrettet til å samvirke med et mothold festet til en søyle eller på en annen, tilstötende sidevegg og idet hengseltapper som forbinder håndtaket med vedkommende sidevegg og som kan bringes på plass når ankerstykket er fjernet, ved hjelp av en aksialsikring er hindret fra å falle ut.

Fra tidligere er det kjent spennlåser av denne type, hvor betjeningshåndtaket befinner seg i et flatt, smalt og forsenket anordnet, skålformet hus, hvis utside i området der hvor man skal gripe håndtaket er formet slik at det danner seg et hulrom for å gripe bak håndtaket. Håndtaket ligger derved i lukkestillingen for låsen fullstendig inne i huset. Denne kjente konstruksjon bringer den fordel at låsen ikke fremviser noen håndtak eller lignende som rager ut fra sideveggen, hvilket vesentlig nedsetter faren for skader på låsen eller personer og gods på grunn av låsen. Ved denne kjente konstruksjon er det imidlertid en mangel at låsen ikke er demonterbar uten betraktelig oppbud av arbeidstid og verktøy, hvilket er nødvendig hver gang brukne eller böyde deler, f.eks. betjeningshåndtaket, ankerstykket eller leddboltene skal byttes ut eller repareres.

134001

2

Formålet for den foreliggende oppfinnelse er å frembringe en spennlås av den nevnte type, som under bibehold av alle fordeler i den ovenfor nevnte konstruksjon, på enkleste måte og i løpet av korteste tid uten særlig maskinell innsats, f.eks. sveising eller klinking, kan demonteres i sine enkelte bestanddeler og på nytt kan monteres på enkel måte, idet låsen ikke behøver å demonteres fra sideveggen.

Det særegne ved anordningen i henhold til oppfinnelsen er at hengseltappen ved den ene ende er utformet med en utvidelse, f.eks. et hode og med sin annen ende er innrettet til å føres, fra innsiden av gaffelenden på håndtaket gjennom lageråpninger i gaffelenden, inn i en del som er forbundet med sideveggen, f.eks. den kammerformede forsenkning, idet hengseltappen er sikret mot å falle ut i den ene retning ved hjelp av utvidelsen og i den annen retning ved hjelp av det deretter monterte ankerstykke, og at leddboltene i hengselforbindelsen mellom ankerstykket og betjeningshåndtaket har lett løsbare aksialforbindelser.

Ved denne spennlås er det for demontering tilstrekkelig, etter løsning av sikringsringene på en aksialsikring, hvoretter leddboltene, som danner leddforbindelsen mellom ankerstykket og betjeningshåndtaket lar seg fjerne. Eventuelt må man for dette, når betjeningshåndtaket i låsestillingen er forsenket i et hus, slå opp håndtaket som ved åpning av låsen.

Så snart de to leddbolter er fjernet, kan ankerstykket fjernes. Dermed bortfaller den ved hjelp av ankerstykket dannede sikring for leddboltene, som leddforbinder betjeningshåndtaket til sideveggen. Disse leddbolter kan dermed nå trekkes ut fra sine lagerboringer hvorved også betjeningshåndtaket frigis. Ved sammensetning av låsen gås det frem i omvent rekkefølge, hvorved hele låsesammenstillingen ved slutten av sammenbygningen sikres ved innsetting av aksialsikringen.

I tegningene er det vist en eksempelvis utførelsesform for spennlåsen i henhold til oppfinnelsen.

Fig. 1 viser et oppriss av spennlåsen.

Fig. 2 viser et delvis loddrett snitt gjennom fig. 1.

I tegningen betegner 1 og 2 to loddrett mot hverandre stående sidevegger i en transportbeholder, lasteplan eller lignende. Den ene eller begge av disse sidevegger er på vanlig måte nedslagbar i forhold til det ikke illustrerte lasteplan og ved hjelp av den generelt med 3 betegnede spennlås, kan de to sidevegger 1, 2 i sin illustrerte låsestilling sperres i rett vinkel med hverandre. I det illustrerte eksempl er spennlåsen 3 som vanlig anordnet umiddelbart inntil overkanten av sideveggene 1,2. Det kan dog ellers anordnes flere spennlåser under hverandre.

De bevegelige elementer i spennlåsen 3 er anordnet i et skålformet hus eller beslagplate 4, som er forsenket innsatt i en passende uttagning i sideveggen 2 og forbundet med denne ved hjelp av skruer eller klinker. Den øvre kant av beslagdelen eller huset 4 forløper tilnærmet jevnt med oversiden av sideveggen 2.

Betjeningen av spennlåsen 3 skjer ved hjelp av et betjeningshåndtak 6 som i den ene ende er tvedelt. I ytterendene av de to gaffelender 7 befinner det seg lagerboringer 8 som er anordnet på linje med lagerboringene 9 i de loddrette sidevegger 10 på huset 4. Ved hjelp av to lagerbolter 11, som hver er innført fra innsiden av gaffelendene 7 gjennom boringene 8,9 til de med sitt hode 12 (som illustrert) er kommet til anlegg mot gaffelendene 7, er betjeningshåndtaket 6 i forhold til låsbeslaget eller huset 4 og dermed i forhold til sideveggen 2 leddet lagret.

På sin side er et ankerstykke 13 leddet forbundet med betjeningshåndtaket 6. Dette ankerstykke 13 består av flere deler og er i seg selv på i og for seg kjent måte fjærende utformet. Det fremviser en stang 14, som på sin ene ende fremviser tverrarm 15 for dannelse av en T-formet griper innrettet for på kjent måte å samvirke med et på sideveggen 1 festet mothold 23 i den illustrerte spennlås. På den ende som ligger motsatt tverrarmene 15 går stangen 14 inn i et hylseformet mellomstykke 16. To trykkfjærer 17 og 18, som er skjøvet inn på stangen 14, og som virker fra motsatte

sider på mellomstykket 16, tillater på fjærende måte ettergivende aksialbevegelser for stangen 14 i forhold til mellomstykket 16. Delene 14,16,17 og 18, som danner ankerstykket 13, holdes sammen ved hjelp av en på den ende av stangen 14 som ligger motsatt tverrarmene 15 påskrudd mutter 19, hvorved også fjærkraften fra fjærene 17,18 kan reguleres. Mellomstykket 16 i ankerstykket 13 fremviser to tversgående lagerboringer 20, som er tilordnet to ytterligere gjennomgående lagerboringer 21 i gaffelendene 7 på betjeningshåndtaket 6.

Når betjeningshåndtaket 6 svinges opp om boltene 11, trer lagerboringene 21 på håndtakets tvedelte ende ut forbi den ytre kant av det skålformede beslag eller hus 4 og man kan da fra utsiden innføre to pinner 22 gjennom lagerboringene 21 og lagerboringene 20 i det tilsvarende i gaffelåpningen på håndtaket 6 innførte mellomstykke 16 til anslag mot stangen 14, og dermed leddet forbinde ankerstykket 13 til betjeningshåndtaket 6. I det område av pinnene 22, hvor de på denne måte innsatte pinner 22 frilegges mellom gaffelendenes innsider og mellomstykket 16, er begge pinner 22 forsynt med en ringnot hvorpå en sikringsring 24 kan påsettes, hvilket forhindrer en utfalling av pinnene 22 fra sine lagerboringer 20,21. Samtidig forhindrer det på denne måte mellom gaffelendene på håndtaket 6 forbundne mellomstykke 16 en utfalling av de to bolter 11 fra sine boringer 8,9 i gaffelendene 7 henhv. i huset 4 og da i alle mulige stillinger for håndtaket 6. Den konstruktive utforming av mellomstykket 16 i forbindelse med boltene 11 muliggjør altså en innføring av en tilleggssikring for boltene 11.

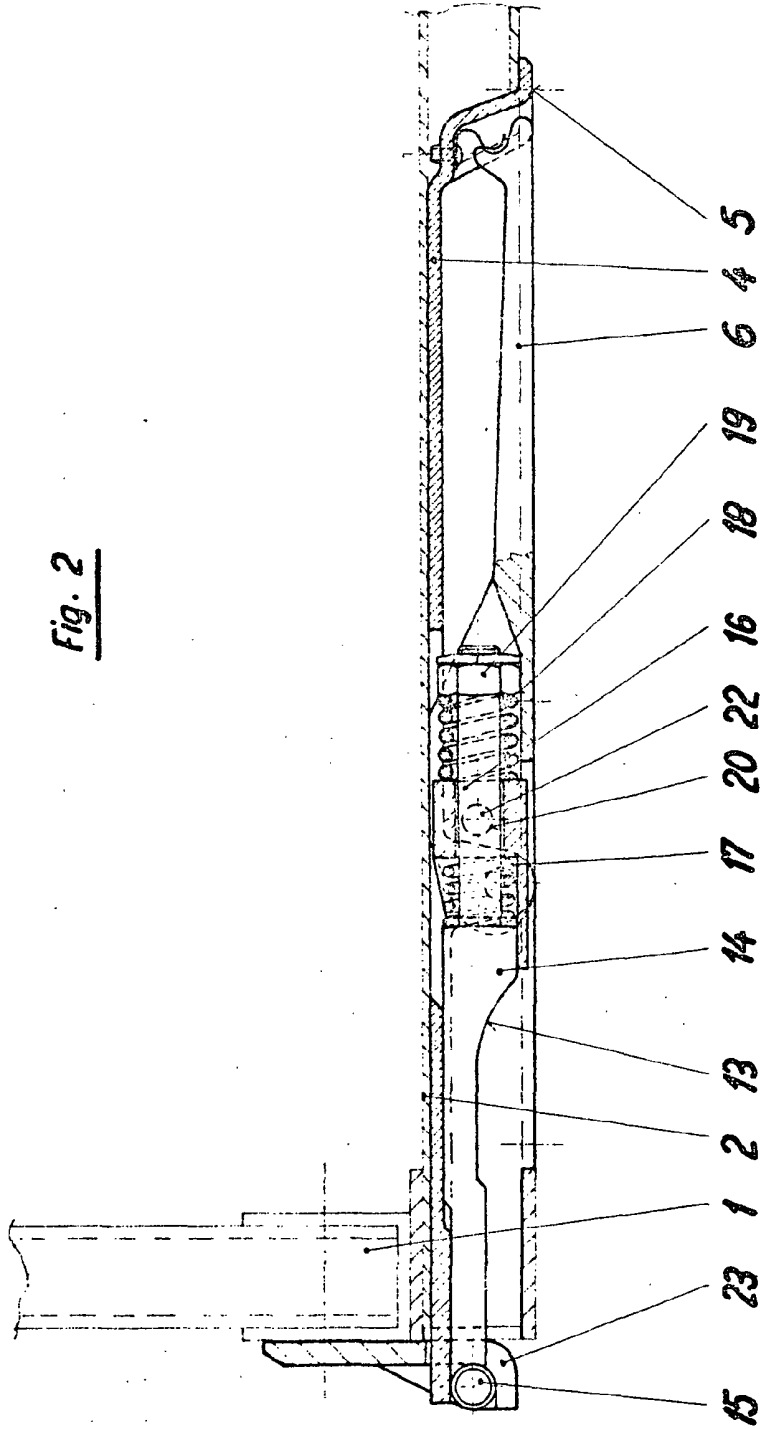
PATENTKRAV.

Anordning ved spennlås for sideveggene for transportbeholdere, lasteplan o.l., anordnet i en forsenkning i sideveggen og omfattende et gaffelformet betjeningshåndtak som er hengslet til sideveggen, samt et ankerstykke som er hengselforbundet med håndtaket, idet den fri ende av ankerstykket er innrettet til å samvirke med et mothold festet til en søyle eller på en annen, tilstøtende sidevegg og idet hengseltapper som forbinder håndtaket med vedkommende sidevegg og som kan bringes på plass når ankerstykket er fjernet, ved hjelp av en aksialsikring er hindret fra å falle ut,

k a r a k t e r i s e r t v e d at hengseltappen (11) ved den ene ende er utformet med en utvidelse, f.eks. et hode (12) og med sin annen ende er innrettet til å føres, fra innsiden av gaffelenden (7) på håndtaket (6) gjennom lageråpninger (8,9) i gaffelenden (7), inn i en del som er forbundet med sideveggen (2), f.eks. den kammerformede forsenkning (4), idet hengseltappen (11) er sikret mot å falle ut i den ene retning ved hjelp av utvidelsen (12) og i den annen retning ved hjelp av det deretter monterte ankerstykket (13), og at leddbolten (22) i hengselforbindelsen mellom ankerstykket (13) og betjeningshåndtaket (6) har lett løsbare aksialforbindelser.

134001

Fig. 2



134001

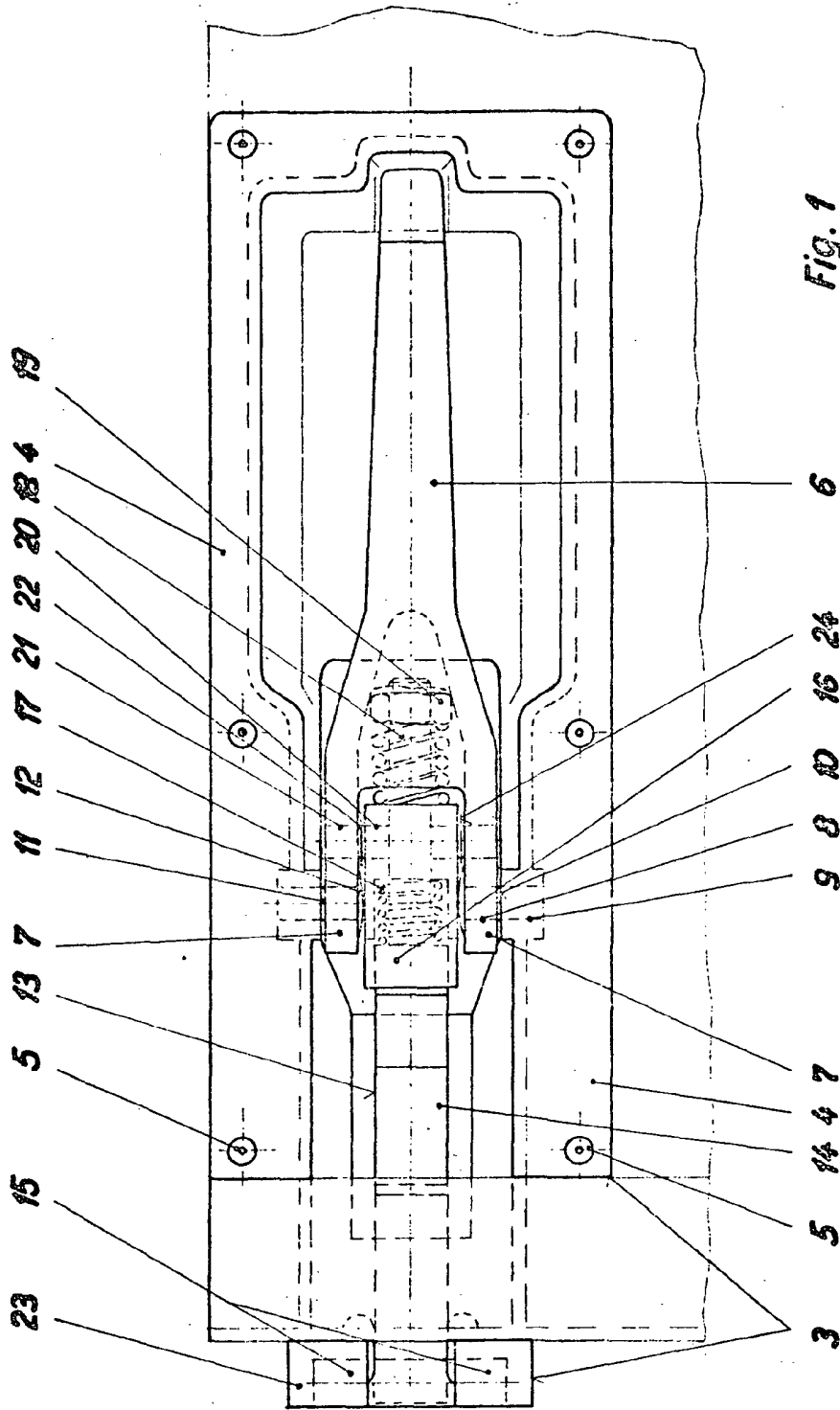


Fig. 1