



(12) 实用新型专利

(10) 授权公告号 CN 202784024 U

(45) 授权公告日 2013. 03. 13

(21) 申请号 201220426269. 2

(22) 申请日 2012. 08. 23

(73) 专利权人 天津市大港康泰纸制品厂
地址 300275 天津市滨海新区(大港)小王庄
镇小辛庄村

(72) 发明人 赵金锁

(51) Int. Cl.

B65D 1/42(2006. 01)

B65D 25/20(2006. 01)

B65D 25/30(2006. 01)

(ESM) 同样的发明创造已同日申请发明专利

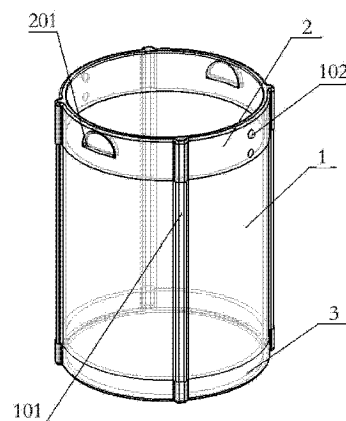
权利要求书 1 页 说明书 2 页 附图 4 页

(54) 实用新型名称

一种新型外包装桶

(57) 摘要

本实用新型提供一种新型外包装桶,包括桶身、上护套和下护套。特征是:桶身各个象限位置设有加强筋,在加强筋之间对称设有一对弹簧键;桶身上部套装有上护套,上护套上加工有与桶身弹簧键位置相对应的一对上定位卡孔和一对下定位卡孔,上护套上还加工有一对半圆形提手,上护套通过桶身上的弹簧键与其自身的上定位卡孔和下定位卡孔的键连接来实现上护套的上下移动;桶身底部套装有下护套。本实用新型结构简单、使用方便,不仅增加了四条加强筋来加强桶身的整体刚性,防撞、抗压,而且在搬运过程中,当桶内物品太多过重时,可将桶身上的弹簧键卡在下定位卡孔内,上护套向上移动露出一对半圆形提手,即可两人合力抬起,使搬运过程变得简单、轻松。



1. 一种新型外包装桶,包括桶身、上护套和下护套,其特征在于:桶身各个象限位置设有加强筋,在加强筋之间对称设有一对弹簧键;桶身上部套装有上护套,上护套上加工有与桶身弹簧键位置相对应的一对上定位卡孔和一对下定位卡孔,上护套上还加工有一对半圆形提手,上护套通过桶身上的弹簧键与其自身的上定位卡孔和下定位卡孔的键连接来实现上护套的上下移动;桶身底部套装有下护套。

一种新型外包装桶

技术领域

[0001] 本实用新型属于金属桶制造领域,与其涉及一种新型外包装桶。

背景技术

[0002] 目前,储存化工原料或其它产品所用到的外包装桶,由于自身重量大,不易搬运,极容易滚落摔裂,现急需解决一种既自身刚性强、不易摔坏,又方便于搬运的外包装桶。

实用新型内容

[0003] 本实用新型的目的是提供一种结构简单、使用方便,且整体刚性强,防撞、抗压,便于搬运的新型外包装桶。

[0004] 本实用新型的技术方案是:一种新型外包装桶,包括桶身、上护套和下护套,其特征在于:桶身各个象限位置设有加强筋,在加强筋之间对称设有一对弹簧键;桶身上部套装有上护套,上护套上加工有与桶身弹簧键位置相对应的一对上位卡孔和一对下定位卡孔,上护套上还加工有一对半圆形提手,上护套通过桶身上的弹簧键与其自身的上位卡孔和下定位卡孔的键连接来实现上护套的上下移动;桶身底部套装有下护套。

[0005] 本实用新型具有的优点和积极效果是:结构简单、使用方便,不仅增加了四条加强筋来加强桶身的整体刚性,防撞、抗压,而且在搬运过程中,当桶内物品太多过重时,可将桶身上的弹簧键卡在下定位卡孔内,上护套向上移动露出一对半圆形提手,即可两人合力抬起,使搬运过程变得简单、轻松。

附图说明

[0006] 图1是本实用新型的结构示意图;

[0007] 图2是本实用新型的上护套结构示意图;

[0008] 图3是本实用新型的桶身结构示意图;

[0009] 图4是本实用新型的使用状态图。

[0010] 图中:

[0011] 1、桶身 101、加强筋 102、弹簧键 2、上护套

[0012] 201、提手 202、上位卡孔 203、下定位卡孔 3、下护套

具体实施方式

[0013] 下面对本实用新型的较佳实施例进行详细说明。

[0014] 如图1、2、3、4所示,本实用新型提供了一种新型外包装桶,包括桶身1、上护套2和下护套3,其特征在于:桶身1各个象限位置设有加强筋101,在加强筋101之间对称设有一对弹簧键102;桶身1上部套装有上护套2,上护套2上加工有与桶身1弹簧键102位置相对应的一对上位卡孔202和一对下定位卡孔203,上护套2上还加工有一对半圆形提手201,上护套2通过桶身1上的弹簧键102与其自身的上位卡孔202和下定位卡孔203的

键连接来实现上护套 2 的上下移动;桶身 1 底部套装有下护套 3。

[0015] 本实用新型的工作过程:本实用新型不仅增加了四条加强筋 101 来加强桶身的整体刚性,防撞、抗压,而且在使用时,当桶内物品太多过重时,可将桶,1 上的弹簧键 102 卡在下定位卡孔 203 内,上护套 2 向上移动露出一对半圆形提手 201,即可两人合力抬起,使搬运过程变得简单、轻松。

[0016] 以上对本实用新型的一个实施例进行了详细说明,但所述内容仅为本实用新型的较佳实施例,不能被认为用于限定本实用新型的实施范围。凡依本实用新型申请范围所作的均等变化与改进等,均应仍归属于本实用新型的专利涵盖范围之内。

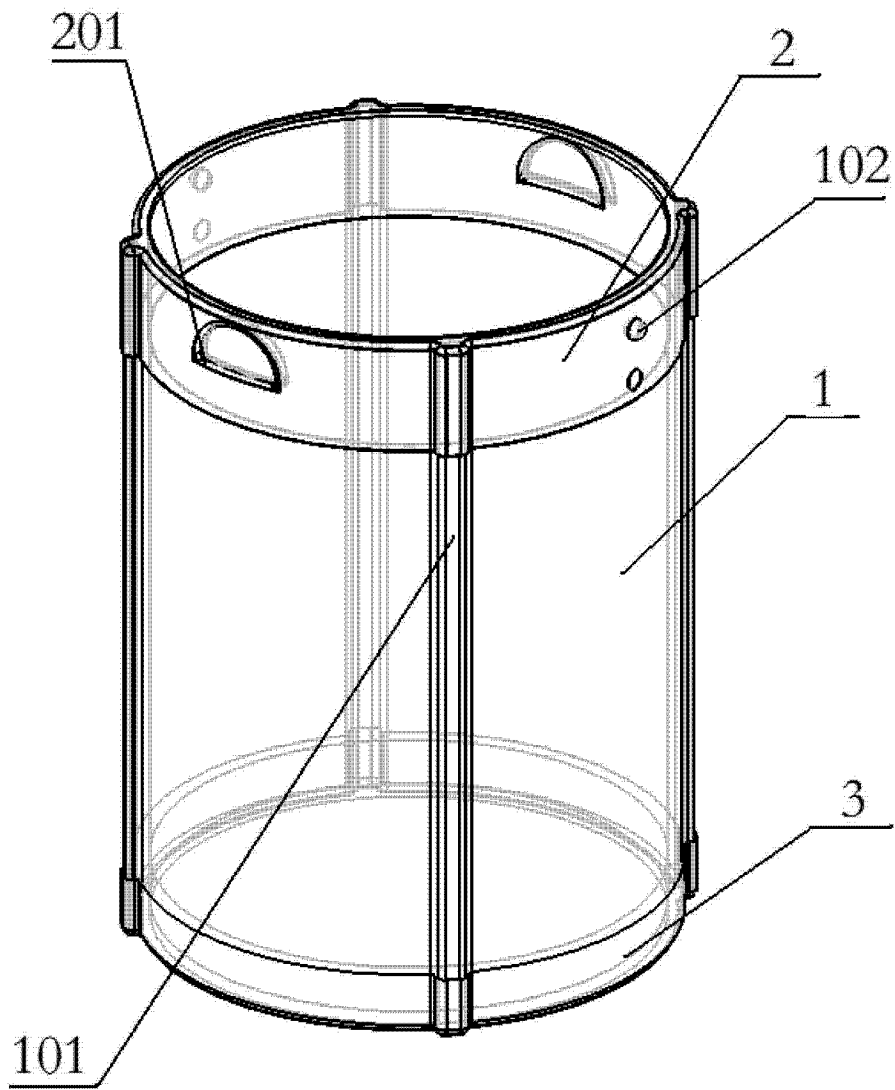


图 1

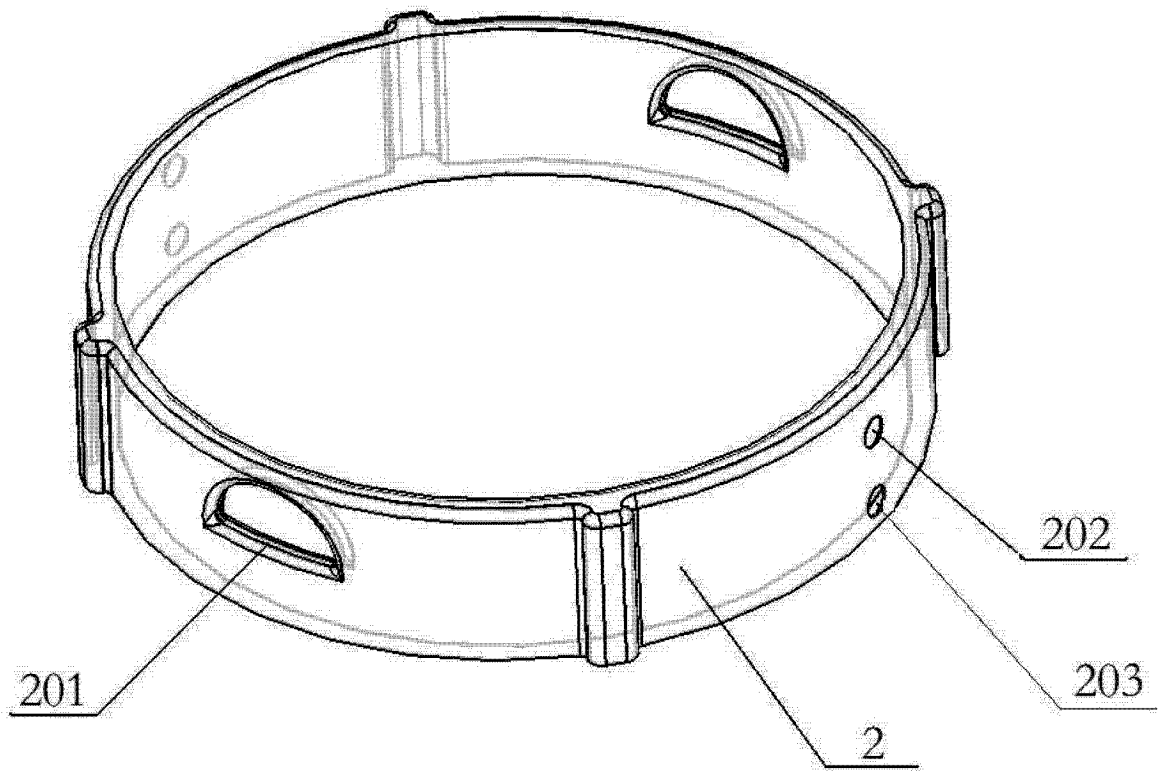


图 2

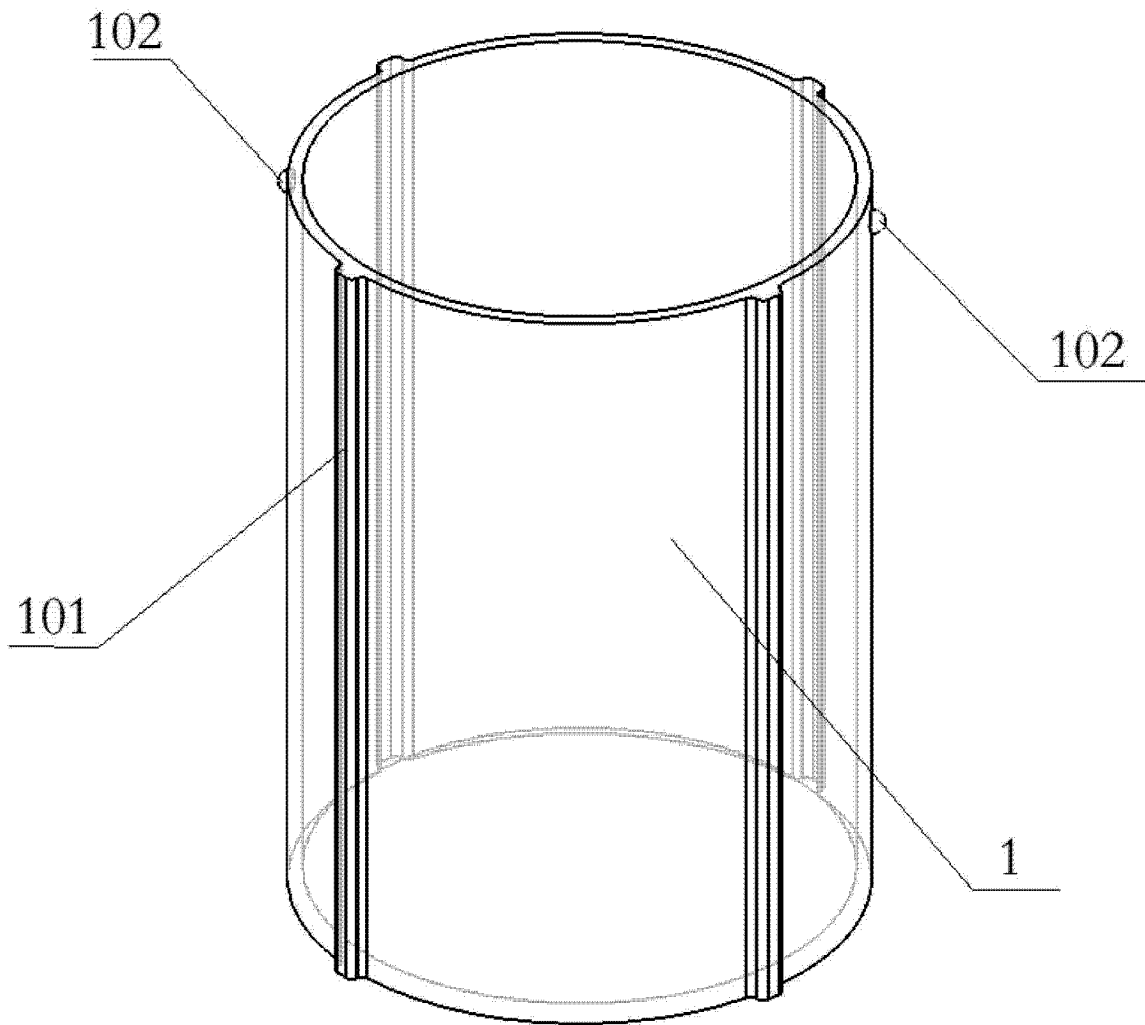


图 3

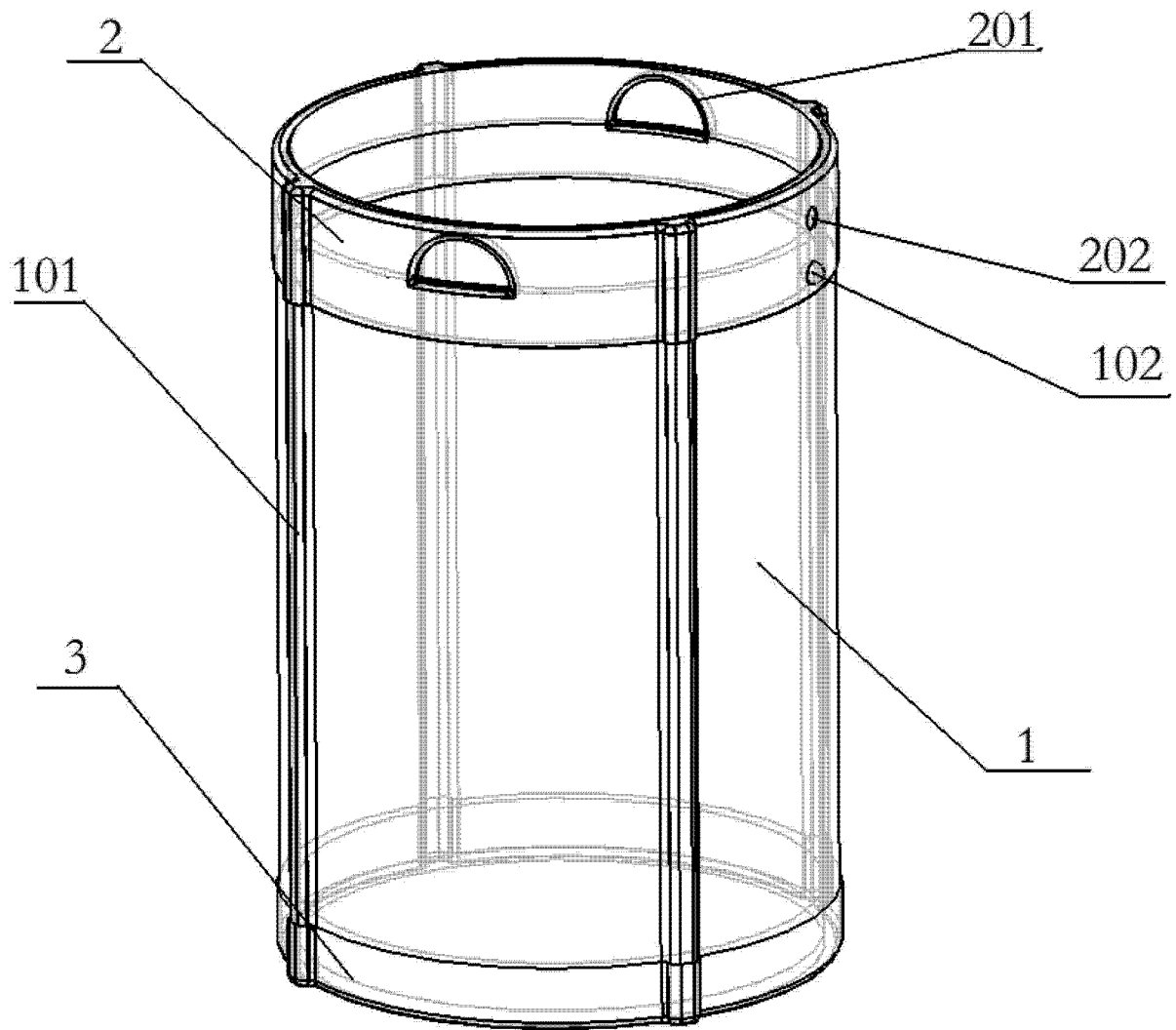


图 4