

(12) NACH DEM VERTRAG ÜBER DIE INTERNATIONALE ZUSAMMENARBEIT AUF DEM GEBIET DES
PATENTWESENS (PCT) VERÖFFENTLICHTE INTERNATIONALE ANMELDUNG

(19) Weltorganisation für geistiges
Eigentum

Internationales Büro

(43) Internationales
Veröffentlichungsdatum
27. Dezember 2012 (27.12.2012)



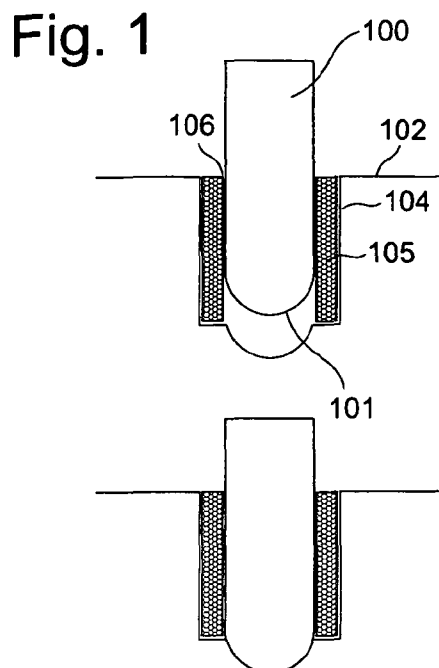
(10) Internationale Veröffentlichungsnummer
WO 2012/175189 A3

- (51) Internationale Patentklassifikation:
B02C 4/30 (2006.01)
- (21) Internationales Aktenzeichen: PCT/EP2012/002576
- (22) Internationales Anmeldedatum:
19. Juni 2012 (19.06.2012)
- (25) Einreichungssprache: Deutsch
- (26) Veröffentlichungssprache: Deutsch
- (30) Angaben zur Priorität:
10 2011 104 854.9 21. Juni 2011 (21.06.2011) DE
- (71) Anmelder (für alle Bestimmungsstaaten mit Ausnahme von US): **KHD HUMBOLDT WEDAG GMBH** [DE/DE]; Colonia-Allee 3, 51067 Köln (DE).
- (72) Erfinder; und
- (75) Erfinder/Anmelder (nur für US): **FRANGENBERG, Meinhard** [DE/DE]; Grüner Winkel 8, 51515 Kürten-Engelskirchen (DE).
- (74) Gemeinsamer Vertreter: **KHD HUMBOLDT WEDAG GMBH**; Patente und Marken, Abt. C-LP, 51170 Köln (DE).
- (81) Bestimmungsstaaten (soweit nicht anders angegeben, für jede verfügbare nationale Schutzrechtsart): AE, AG, AL, AM, AO, AT, AU, AZ, BA, BB, BG, BH, BR, BW, BY, BZ, CA, CH, CL, CN, CO, CR, CU, CZ, DK, DM, DO, DZ, EC, EE, EG, ES, FI, GB, GD, GE, GH, GM, GT, HN, HR, HU, ID, IL, IN, IS, JP, KE, KG, KM, KN, KP, KR, KZ, LA, LC, LK, LR, LS, LT, LU, LY, MA, MD, ME, MG, MK, MN, MW, MX, MY, MZ, NA, NG, NI, NO, NZ, OM, PE, PG, PH, PL, PT, QA, RO, RS, RU, RW, SC, SD, SE, SG, SK, SL, SM, ST, SV, SY, TH, TJ, TM, TN, TR, TT, TZ, UA, UG, US, UZ, VC, VN, ZA, ZM, ZW.
- (84) Bestimmungsstaaten (soweit nicht anders angegeben, für jede verfügbare regionale Schutzrechtsart): ARIPO (BW, GH, GM, KE, LR, LS, MW, MZ, NA, RW, SD, SL, SZ, TZ, UG, ZM, ZW), eurasisches (AM, AZ, BY, KG, KZ, RU, TJ, TM), europäisches (AL, AT, BE, BG, CH, CY,

[Fortsetzung auf der nächsten Seite]

(54) Title: GRINDING ROLLER COMPRISING HARD BODIES EMBEDDED IN THE SURFACE

(54) Bezeichnung : MAHLWALZE MIT IN DIE OBERFLÄCHE EINGESETZTEN HARTKÖRPERN



(57) Abstract: The invention relates to a grinding roller comprising hard bodies (100) embedded in the surface (102) for fixing a material bed. According to the invention, it is proposed that the hard bodies (100) are received in a sleeve (105) respectively and are embedded in the surface (102). As a result, the sleeves can be removed more easily from the surface after use and wear of the grinding roller for restoring the surface.

(57) Zusammenfassung: Die Erfindung betrifft eine Mahlwalze mit in die Oberfläche (102) eingesetzten Hartkörpern (100) zur Fixierung eines Gutbetts. Erfindungsgemäß wird vorgeschlagen, dass die Hartkörper (100) jeweils in einer Hülse (105) aufgenommen und in die Oberfläche (102) eingesetzt sind. Dadurch wird erreicht, dass die Hülsen nach Einsatz und Verschleiß der Mahlwalze leichter aus der Oberfläche für eine Aufarbeitung der Oberfläche entfernt werden können.



WO 2012/175189 A3



CZ, DE, DK, EE, ES, FI, FR, GB, GR, HR, HU, IE, IS, IT, LT, LU, LV, MC, MK, MT, NL, NO, PL, PT, RO, RS, SE, SI, SK, SM, TR), OAPI (BF, BJ, CF, CG, CI, CM, GA, GN, GQ, GW, ML, MR, NE, SN, TD, TG).

— vor Ablauf der für Änderungen der Ansprüche geltenden Frist; Veröffentlichung wird wiederholt, falls Änderungen eingehen (Regel 48 Absatz 2 Buchstabe h)

Veröffentlicht:

— mit internationalem Recherchenbericht (Artikel 21 Absatz 3)

(88) Veröffentlichungsdatum des internationalen Recherchenberichts:

23. Mai 2013

INTERNATIONAL SEARCH REPORT

International application No
PCT/EP2012/002576

A. CLASSIFICATION OF SUBJECT MATTER
INV. B02C4/30
ADD.
According to International Patent Classification (IPC) or to both national classification and IPC

B. FIELDS SEARCHED
Minimum documentation searched (classification system followed by classification symbols)
B02C

Documentation searched other than minimum documentation to the extent that such documents are included in the fields searched

Electronic data base consulted during the international search (name of data base and, where practicable, search terms used)
EPO-Internal

C. DOCUMENTS CONSIDERED TO BE RELEVANT

Category*	Citation of document, with indication, where appropriate, of the relevant passages	Relevant to claim No.
X	US 2011/008569 A1 (MADOK JOHN H [US] ET AL) 13 January 2011 (2011-01-13) paragraph [0060] - paragraph [0062]; figures 4G, 4H paragraph [0074]	1
A	EP 0 516 952 B1 (KLOECKNER HUMBOLDT DEUTZ AG [DE]) 20 September 1995 (1995-09-20) cited in the application column 5, line 6 - column 6, line 3; figures 1,2	1-10

Further documents are listed in the continuation of Box C.

See patent family annex.

* Special categories of cited documents :

- "A" document defining the general state of the art which is not considered to be of particular relevance
- "E" earlier application or patent but published on or after the international filing date
- "L" document which may throw doubts on priority claim(s) or which is cited to establish the publication date of another citation or other special reason (as specified)
- "O" document referring to an oral disclosure, use, exhibition or other means
- "P" document published prior to the international filing date but later than the priority date claimed

- "T" later document published after the international filing date or priority date and not in conflict with the application but cited to understand the principle or theory underlying the invention
- "X" document of particular relevance; the claimed invention cannot be considered novel or cannot be considered to involve an inventive step when the document is taken alone
- "Y" document of particular relevance; the claimed invention cannot be considered to involve an inventive step when the document is combined with one or more other such documents, such combination being obvious to a person skilled in the art
- "&" document member of the same patent family

Date of the actual completion of the international search 13 March 2013	Date of mailing of the international search report 26/03/2013
--	--

Name and mailing address of the ISA/ European Patent Office, P.B. 5818 Patentlaan 2 NL - 2280 HV Rijswijk Tel. (+31-70) 340-2040, Fax: (+31-70) 340-3016	Authorized officer Swiderski, Piotr
--	--

INTERNATIONAL SEARCH REPORT

Information on patent family members

International application No

PCT/EP2012/002576

Patent document cited in search report	Publication date	Patent family member(s)	Publication date	
US 2011008569	A1	13-01-2011	CA 2767048 A1	13-01-2011
			CN 102472097 A	23-05-2012
			US 2011008569 A1	13-01-2011
			WO 2011006134 A1	13-01-2011

EP 0516952	B1	20-09-1995	AT 128044 T	15-10-1995
			AU 655465 B2	22-12-1994
			BR 9202010 A	12-01-1993
			CA 2069591 A1	29-11-1992
			DE 4132474 A1	03-12-1992
			DE 59203720 D1	26-10-1995
			DK 0516952 T3	06-11-1995
			EP 0516952 A1	09-12-1992
			ES 2077278 T3	16-11-1995
			JP 5168960 A	02-07-1993
			US 5269477 A	14-12-1993

INTERNATIONALER RECHERCHENBERICHT

Internationales Aktenzeichen
PCT/EP2012/002576

A. KLASSIFIZIERUNG DES ANMELDUNGSGEGENSTANDES
INV. B02C4/30
ADD.

Nach der Internationalen Patentklassifikation (IPC) oder nach der nationalen Klassifikation und der IPC

B. RECHERCHIERTER GEBIETE

Recherchierter Mindestprüfstoff (Klassifikationssystem und Klassifikationssymbole)
B02C

Recherchierte, aber nicht zum Mindestprüfstoff gehörende Veröffentlichungen, soweit diese unter die recherchierten Gebiete fallen

Während der internationalen Recherche konsultierte elektronische Datenbank (Name der Datenbank und evtl. verwendete Suchbegriffe)
EPO-Internal

C. ALS WESENTLICH ANGESEHENE UNTERLAGEN		
Kategorie*	Bezeichnung der Veröffentlichung, soweit erforderlich unter Angabe der in Betracht kommenden Teile	Betr. Anspruch Nr.
X	US 2011/008569 A1 (MADOK JOHN H [US] ET AL) 13. Januar 2011 (2011-01-13) Absatz [0060] - Absatz [0062]; Abbildungen 4G, 4H Absatz [0074]	1
A	----- EP 0 516 952 B1 (KLOECKNER HUMBOLDT DEUTZ AG [DE]) 20. September 1995 (1995-09-20) in der Anmeldung erwähnt Spalte 5, Zeile 6 - Spalte 6, Zeile 3; Abbildungen 1,2 -----	1-10

Weitere Veröffentlichungen sind der Fortsetzung von Feld C zu entnehmen Siehe Anhang Patentfamilie

<p>* Besondere Kategorien von angegebenen Veröffentlichungen :</p> <p>"A" Veröffentlichung, die den allgemeinen Stand der Technik definiert, aber nicht als besonders bedeutsam anzusehen ist</p> <p>"E" frühere Anmeldung oder Patent, die bzw. das jedoch erst am oder nach dem internationalen Anmeldedatum veröffentlicht worden ist</p> <p>"L" Veröffentlichung, die geeignet ist, einen Prioritätsanspruch zweifelhaft erscheinen zu lassen, oder durch die das Veröffentlichungsdatum einer anderen im Recherchenbericht genannten Veröffentlichung belegt werden soll oder die aus einem anderen besonderen Grund angegeben ist (wie ausgeführt)</p> <p>"O" Veröffentlichung, die sich auf eine mündliche Offenbarung, eine Benutzung, eine Ausstellung oder andere Maßnahmen bezieht</p> <p>"P" Veröffentlichung, die vor dem internationalen Anmeldedatum, aber nach dem beanspruchten Prioritätsdatum veröffentlicht worden ist</p>	<p>"T" Spätere Veröffentlichung, die nach dem internationalen Anmeldedatum oder dem Prioritätsdatum veröffentlicht worden ist und mit der Anmeldung nicht kollidiert, sondern nur zum Verständnis des der Erfindung zugrundeliegenden Prinzips oder der ihr zugrundeliegenden Theorie angegeben ist</p> <p>"X" Veröffentlichung von besonderer Bedeutung; die beanspruchte Erfindung kann allein aufgrund dieser Veröffentlichung nicht als neu oder auf erfinderischer Tätigkeit beruhend betrachtet werden</p> <p>"Y" Veröffentlichung von besonderer Bedeutung; die beanspruchte Erfindung kann nicht als auf erfinderischer Tätigkeit beruhend betrachtet werden, wenn die Veröffentlichung mit einer oder mehreren Veröffentlichungen dieser Kategorie in Verbindung gebracht wird und diese Verbindung für einen Fachmann naheliegend ist</p> <p>"&" Veröffentlichung, die Mitglied derselben Patentfamilie ist</p>
--	---

Datum des Abschlusses der internationalen Recherche	Absenddatum des internationalen Recherchenberichts
13. März 2013	26/03/2013
Name und Postanschrift der Internationalen Recherchenbehörde Europäisches Patentamt, P.B. 5818 Patentlaan 2 NL - 2280 HV Rijswijk Tel. (+31-70) 340-2040, Fax: (+31-70) 340-3016	Bevollmächtigter Bediensteter Swiderski, Piotr

INTERNATIONALER RECHERCHENBERICHT

Angaben zu Veröffentlichungen, die zur selben Patentfamilie gehören

Internationales Aktenzeichen

PCT/EP2012/002576

Im Recherchenbericht angeführtes Patentdokument	Datum der Veröffentlichung	Mitglied(er) der Patentfamilie	Datum der Veröffentlichung
US 2011008569 A1	13-01-2011	CA 2767048 A1	13-01-2011
		CN 102472097 A	23-05-2012
		US 2011008569 A1	13-01-2011
		WO 2011006134 A1	13-01-2011

EP 0516952 B1	20-09-1995	AT 128044 T	15-10-1995
		AU 655465 B2	22-12-1994
		BR 9202010 A	12-01-1993
		CA 2069591 A1	29-11-1992
		DE 4132474 A1	03-12-1992
		DE 59203720 D1	26-10-1995
		DK 0516952 T3	06-11-1995
		EP 0516952 A1	09-12-1992
		ES 2077278 T3	16-11-1995
		JP 5168960 A	02-07-1993
		US 5269477 A	14-12-1993
