



(12)发明专利

(10)授权公告号 CN 107329334 B

(45)授权公告日 2019.03.12

(21)申请号 201710657606.6

(22)申请日 2017.08.03

(65)同一申请的已公布的文献号

申请公布号 CN 107329334 A

(43)申请公布日 2017.11.07

(73)专利权人 深圳市华星光电半导体显示技术有限公司

地址 518132 广东省深圳市光明新区公明街道塘明大道9-2号

(72)发明人 郝思坤

(74)专利代理机构 深圳市德力知识产权代理事务所 44265

代理人 林才桂

(51)Int.Cl.

G02F 1/1343(2006.01)

(56)对比文件

CN 104503157 A,2015.04.08,全文.

CN 106292084 A,2017.01.04,全文.

CN 103454816 A,2013.12.18,全文.

CN 104503155 A,2015.04.08,全文.

US 2016139468 A1,2016.05.19,全文.

审查员 王建良

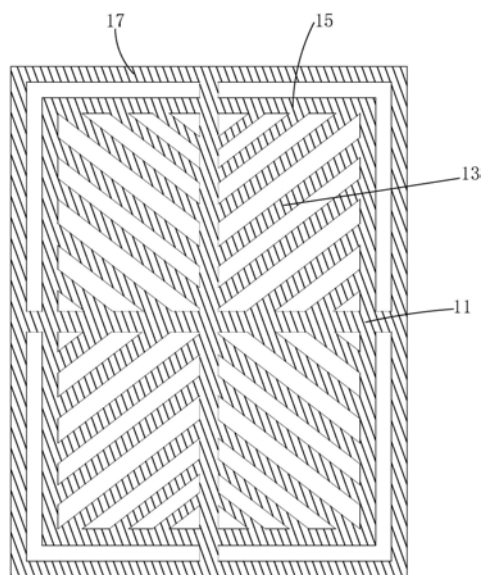
权利要求书1页 说明书4页 附图8页

(54)发明名称

像素电极及液晶显示面板

(57)摘要

本发明提供一种像素电极及液晶显示面板。该像素电极设置有连接所有像素电极分支(13)的末端和主干(11)的第一封闭框(15)、以及至少一个套设在第一封闭框(15)外围并与主干(11)连接的第二封闭框(17),通过所述第一封闭框(15)与第二封闭框(17)使得像素电极的边缘电场规整,从而使位于子像素边缘的液晶分子的取向较为均匀一致,能够消除子像素四周边缘的暗纹,提高液晶显示面板的光学穿透率;此外,所述第一封闭框(15)与第二封闭框(17)两者之间形成一个新畴,能够进一步改善液晶显示面板在中低灰阶下的视角。



1. 一种像素电极,其特征在于,包括:

主干(11),将一个子像素划分成数个畴;

于各个畴内自所述主干(11)沿不同方向延伸的多个像素电极分支(13),一个畴内的多个像素电极分支(13)相互平行且相互间隔,相邻两个畴内的像素电极分支(13)的延伸方向不同;

连接所有像素电极分支(13)的末端和主干(11)的第一封闭框(15),以像素电极分支(13)远离主干(11)的一端为末端;

以及至少一个套设在所述第一封闭框(15)外围并与主干(11)连接的第二封闭框(17);

所述第一封闭框(15)与第二封闭框(17)的形状相同且相互间隔,两者之间形成一个新畴。

2. 如权利要求1所述的像素电极,其特征在于,所述主干(11)呈“十”字形,该“十”字形的主干(11)将一个子像素划分成四个畴。

3. 如权利要求2所述的像素电极,其特征在于,各个畴内的像素电极分支(13)分别沿与水平方向呈 $45^\circ$ 、 $135^\circ$ 、 $-135^\circ$ 、及 $-45^\circ$ 夹角的方向延伸。

4. 如权利要求1所述的像素电极,其特征在于,所述第一封闭框(15)与第二封闭框(17)的形状均为矩形,两者构成“回”字形结构。

5. 如权利要求1所述的像素电极,其特征在于,所述像素电极的材料为ITO。

6. 一种液晶显示面板,其特征在于,包括:上基板(2)、与所述上基板(2)相对设置的下基板(3)、设置于所述上基板(2)面向所述下基板(3)一侧的公共电极(4)、设于所述下基板(3)面向所述上基板(2)一侧的像素电极(1)、及夹设于所述公共电极(4)与像素电极(1)之间的液晶层(6);

所述像素电极(1)包括:

主干(11),将一个子像素划分成数个畴;

于各个畴内自所述主干(11)沿不同方向延伸的多个像素电极分支(13),一个畴内的多个像素电极分支(13)相互平行且相互间隔,相邻两个畴内的像素电极分支(13)的延伸方向不同;

连接所有像素电极分支(13)的末端和主干(11)的第一封闭框(15),以像素电极分支(13)远离主干(11)的一端为末端;

以及至少一个套设在所述第一封闭框(15)外围并与主干(11)连接的第二封闭框(17);

所述第一封闭框(15)与第二封闭框(17)的形状相同且相互间隔,两者之间形成一个新畴。

7. 如权利要求6所述的液晶显示面板,其特征在于,所述主干(11)呈“十”字形,该“十”字形的主干(11)将一个子像素划分成四个畴。

8. 如权利要求7所述的液晶显示面板,其特征在于,各个畴内的像素电极分支(13)分别沿与水平方向呈 $45^\circ$ 、 $135^\circ$ 、 $-135^\circ$ 、及 $-45^\circ$ 夹角的方向延伸。

9. 如权利要求6所述的液晶显示面板,其特征在于,所述第一封闭框(15)与第二封闭框(17)的形状均为矩形,两者构成“回”字形结构。

10. 如权利要求6所述的液晶显示面板,其特征在于,所述像素电极(1)的材料为ITO。

## 像素电极及液晶显示面板

### 技术领域

[0001] 本发明涉及显示技术领域,尤其涉及一种像素电极及液晶显示面板。

### 背景技术

[0002] 主动式薄膜晶体管液晶显示面板(Thin Film Transistor-LCD,TFT-LCD)近年来得到了飞速地发展和广泛地应用。就目前主流市场上的TFT-LCD显示面板而言,可分为三种类型,分别是扭曲向列(Twisted Nematic,TN)或超扭曲向列(Super Twisted Nematic,STN)型,平面转换(In-Plane Switching,IPS)型、及垂直配向(Vertical Alignment,VA)型。其中VA型液晶显示面板相对其它种类的液晶显示面板具有极高的对比度,在大尺寸显示,如液晶电视等方面大量使用。

[0003] 如图1所示,传统的VA型液晶显示面板包括:上基板10、与上基板10相对设置的下基板20、夹于上基板10和下基板20之间的液晶层50、设于下基板20上的像素电极70、及设于上基板10上与像素电极70相对的公共电极80。由于VA型液晶显示面板采用垂直转动的液晶,液晶分子双折射率的差异比较大,导致大视角下会出现色偏(Color Shift)问题。

[0004] 为了使VA型液晶显示面板获得更好的广视角特性,改善色偏问题,通常会采取多畴VA技术(multi-domain VA,MVA),即将一个子像素划分成多个区域,并使每个区域中的液晶在施加电压后倒伏向不同的方向,从而使各个方向看到的效果趋于平均,一致。结合图1与图2,实现MVA技术的方法通常是将所述像素电极70处理成“米”字型图案,而公共电极80为厚度均匀、连续不间断的平面电极。具体地,如图2所示,210与220分别为扫描线与数据线,一个子像素被像素电极70划分成了四个畴,所述像素电极70包括“十”字形主干701、及相对于水平方向自该“十”字形主干701分别向 $45^\circ$ 、 $135^\circ$ 、 $-135^\circ$ 、及 $-45^\circ$ 方向延伸的多个条状像素电极分支702,每两条同向相邻的两条状像素电极分支702之间形成一狭缝。这种“米”字型图案的像素电极70产生的倾斜电场可以诱导不同畴中的液晶分子倒向不同的方向,起到改善色偏的作用。

[0005] 图3所示为使用上述“米”字型图案像素电极70的子像素的光学表现,由于像素电极70的四周边缘不整齐,相应的边缘电场的方向较为杂乱,位于子像素边缘的液晶分子的取向亦较为杂乱,影响光的穿透率,子像素的边缘区域会出现暗纹,导致显示质量下降。

### 发明内容

[0006] 本发明的目的在于提供一种像素电极,能够消除子像素四周边缘的暗纹,提高液晶显示面板的光学穿透率,并进一步改善液晶显示面板的视角。

[0007] 本发明的另一目的在于提供一种液晶显示面板,其内子像素的四周边缘没有暗纹,光学穿透率较高,视角得到进一步改善。

[0008] 为实现上述目的,本发明首先提供一种像素电极,包括:

[0009] 主干,将一个子像素划分成数个畴;

[0010] 于各个畴内自所述主干沿不同方向延伸的多个像素电极分支,一个畴内的多个像

素电极分支相互平行且相互间隔,相邻两个畴内的像素电极分支的延伸方向不同;

[0011] 连接所有像素电极分支的末端和主干的第一封闭框;

[0012] 以及至少一个套设在所述第一封闭框外围并与主干连接的第二封闭框;

[0013] 所述第一封闭框与第二封闭框的形状相同且相互间隔,两者之间形成一个新畴。

[0014] 所述主干呈“十”字形,该“十”字形的主干将一个子像素划分成四个畴。

[0015] 各个畴内的像素电极分支分别沿与水平方向呈 $45^\circ$ 、 $135^\circ$ 、 $-135^\circ$ 、及 $-45^\circ$ 夹角的方向延伸。

[0016] 所述第一封闭框与第二封闭框的形状均为矩形,两者构成“回”字形结构。

[0017] 所述像素电极的材料为ITO。

[0018] 本发明还提供一种液晶显示面板,包括:上基板、与所述上基板相对设置的下基板、设置于所述上基板面向所述下基板一侧的公共电极、设于所述下基板面向所述上基板一侧的像素电极、及夹设于所述公共电极与像素电极之间的液晶层;

[0019] 所述像素电极包括:

[0020] 主干,将一个子像素划分成数个畴;

[0021] 于各个畴内自所述主干沿不同方向延伸的多个像素电极分支,一个畴内的多个像素电极分支相互平行且相互间隔,相邻两个畴内的像素电极分支的延伸方向不同;

[0022] 连接所有像素电极分支的末端和主干的第一封闭框;

[0023] 以及至少一个套设在所述第一封闭框外围并与主干连接的第二封闭框;

[0024] 所述第一封闭框与第二封闭框的形状相同且相互间隔,两者之间形成一个新畴。

[0025] 所述主干呈“十”字形,该“十”字形的主干将一个子像素划分成四个畴。

[0026] 各个畴内的像素电极分支分别沿与水平方向呈 $45^\circ$ 、 $135^\circ$ 、 $-135^\circ$ 、及 $-45^\circ$ 夹角的方向延伸。

[0027] 所述第一封闭框与第二封闭框的形状均为矩形,两者构成“回”字形结构。

[0028] 所述像素电极的材料为ITO。

[0029] 本发明的有益效果:本发明提供了一种像素电极,设置有连接所有像素电极分支的末端和主干的第一封闭框、以及至少一个套设在所述第一封闭框外围并与主干连接的第二封闭框,通过所述第一封闭框与第二封闭框使得像素电极的边缘电场规整,从而使位于子像素边缘的液晶分子的取向较为均匀一致,能够消除子像素四周边缘的暗纹,提高液晶显示面板的光学穿透率;此外,所述第一封闭框与第二封闭框两者之间形成一个新畴,能够进一步改善液晶显示面板在中低灰阶下的视角。本发明提供了一种液晶显示面板,包括上述像素电极,所以液晶显示面板内子像素的四周边缘没有暗纹,光学穿透率较高,中低灰阶下的视角得到进一步改善。

## 附图说明

[0030] 为了能更进一步了解本发明的特征以及技术内容,请参阅以下有关本发明的详细说明与附图,然而附图仅提供参考与说明用,并非用来对本发明加以限制。

[0031] 附图中,

[0032] 图1为现有的VA型液晶显示面板的剖面结构示意图;

[0033] 图2为图1中下基板一侧的俯视示意图;

- [0034] 图3为使用现有“米”字型图案像素电极的子像素的光学表现示意图；
- [0035] 图4为本发明的像素电极的俯视示意图；
- [0036] 图5为使用本发明的像素电极的子像素的光学表现示意图；
- [0037] 图6为本发明的像素电极中第一封闭框与第二封闭框两者之间形成新畴的状态示意图；
- [0038] 图7为使用本发明的像素电极的液晶显示面板较使用现有像素电极的液晶显示面板穿透率提高的对比曲线图。
- [0039] 图8为本发明的液晶显示面板的剖面结构示意图；
- [0040] 图9为图8中下基板一侧的俯视示意图。

### 具体实施方式

[0041] 为更进一步阐述本发明所采取的技术手段及其效果，以下结合本发明的优选实施例及其附图进行详细描述。

[0042] 请参阅图4，本发明首先提供一种像素电极，包括：主干11、多个像素电极分支13、第一封闭框15、及至少一个第二封闭框17。

[0043] 所述主干11将一个子像素划分成数个畴。通常情况下，所述主干11呈“十”字形，该“十”字形的主干11将一个子像素划分成四个畴；当然，所述主干11也可呈其它形状，将一个子像素划分成更多数目的畴。

[0044] 所述多个像素电极分支13于各个畴内自所述主干11沿不同方向延伸，一个畴内的多个像素电极分支13相互平行且相互间隔，相邻两个畴内的像素电极分支13的延伸方向不同。优选地，像素电极分支13呈细条状，各个畴内的像素电极分支13分别沿与水平方向呈 $45^\circ$ 、 $135^\circ$ 、 $-135^\circ$ 、及 $-45^\circ$ 夹角的方向延伸；所述多个像素电极分支13与主干11配合起来呈“米”字型图案。

[0045] 所述第一封闭框15连接所有像素电极分支13的末端（以像素电极分支13远离主干11的一端为末端）和主干11。

[0046] 所述第二封闭框17套设在所述第一封闭框15外围并与主干11连接。

[0047] 具体地，所述第一封闭框15与第二封闭框17的形状相同且相互间隔，优选地，所述第一封闭框15与第二封闭框17的形状均为矩形，两者构成“回”字形结构。

[0048] 具体地，本发明的像素电极的材料优选氧化铟锡（Indium Tin Oxide, ITO）。

[0049] 所述第一封闭框15与第二封闭框17的形状规整，像素电极的四周边缘整齐，使得像素电极的边缘电场规整，能够使位于子像素边缘的液晶分子的取向较为均匀一致，能够如图5所示那样消除子像素四周边缘的暗纹；图7所示为使用本发明的像素电极的液晶显示面板与使用现有像素电极的液晶显示面板的V-T曲线对比图，其中横轴表示电压V，纵轴表示穿透率T，由图7可知，使用本发明的像素电极的液晶显示面板的穿透率得到了提高。

[0050] 进一步地，请结合图4与图6，所述第一封闭框15与第二封闭框17两者之间形成了一个新畴（图6中由两虚线框限定出的区域），在该新畴内的液晶分子可以形成与其它畴内液晶分子不同的取向极角，从而能够进一步改善液晶显示面板在中低灰阶下的视角。

[0051] 基于同一发明构思，请同时参阅图8与图9，本发明还提供一种液晶显示面板，包括：上基板2、与所述上基板2相对设置的下基板3、设置于所述上基板2面向所述下基板3一

侧的公共电极4、设于所述下基板3面向所述上基板2一侧的像素电极1、及夹设于所述公共电极4与像素电极1之间的液晶层6。

[0052] 所述像素电极1即为上述如图4所示的像素电极,能够消除子像素四周边缘的暗纹,提高液晶显示面板的穿透率,改善液晶显示面板在中低灰阶下的视角,此处不再对所述像素电极1进行重复性描述。

[0053] 具体地,如图9所示,所述下基板3上设置有沿水平方向延伸的栅极线31、沿竖直方向延伸的数据线32、及TFT T,所述TFT T的栅极连接栅极线31、源极连接数据线32。进一步地,所述栅极线31与TFT T的栅极同位于第一金属层;所述数据线32、TFT T的源极、与TFT T的漏极同位于第二金属层;所述像素电极1经由一过孔VH连接所述TFT T的漏极。

[0054] 综上所述,本发明的像素电极,设置有连接所有像素电极分支的末端和主干的第一封闭框、以及至少一个套设在所述第一封闭框外围并与主干连接的第二封闭框,通过所述第一封闭框与第二封闭框使得像素电极的边缘电场规整,从而使位于子像素边缘的液晶分子的取向较为均匀一致,能够消除子像素四周边缘的暗纹,提高液晶显示面板的光学穿透率;此外,所述第一封闭框与第二封闭框两者之间形成一个新畴,能够进一步改善液晶显示面板在中低灰阶下的视角。本发明的液晶显示面板,包括上述像素电极,所以液晶显示面板内子像素的四周边缘没有暗纹,光学穿透率较高,中低灰阶下的视角得到进一步改善。

[0055] 以上所述,对于本领域的普通技术人员来说,可以根据本发明的技术方案和技术构思作出其他各种相应的改变和变形,而所有这些改变和变形都应属于本发明的权利要求的保护范围。

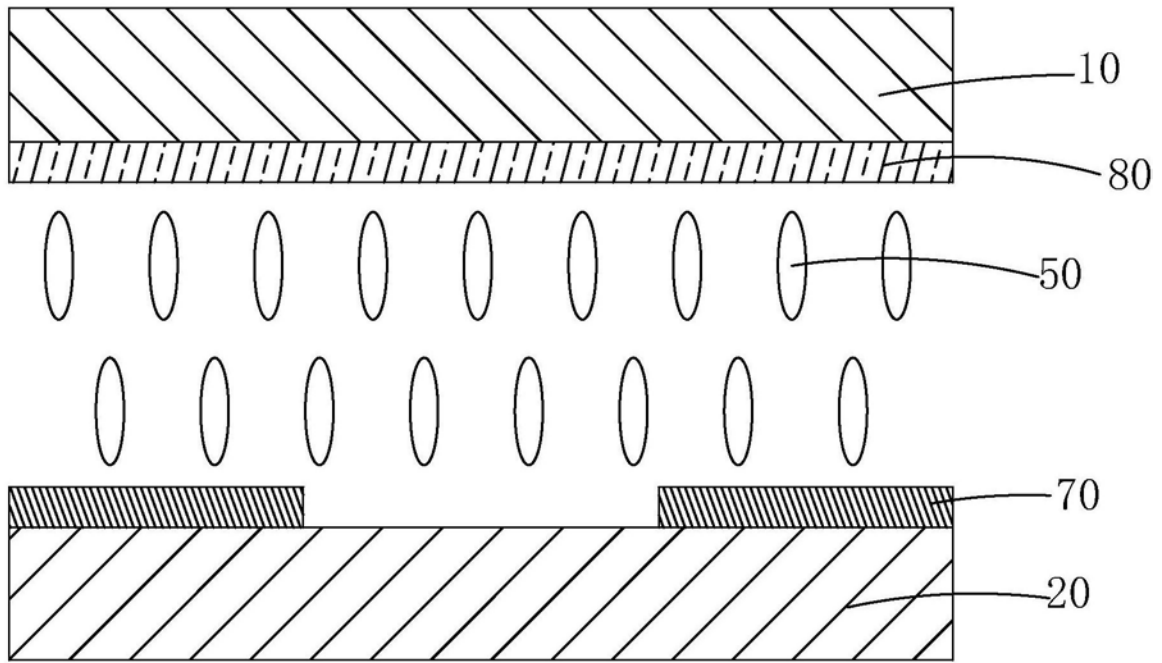


图1

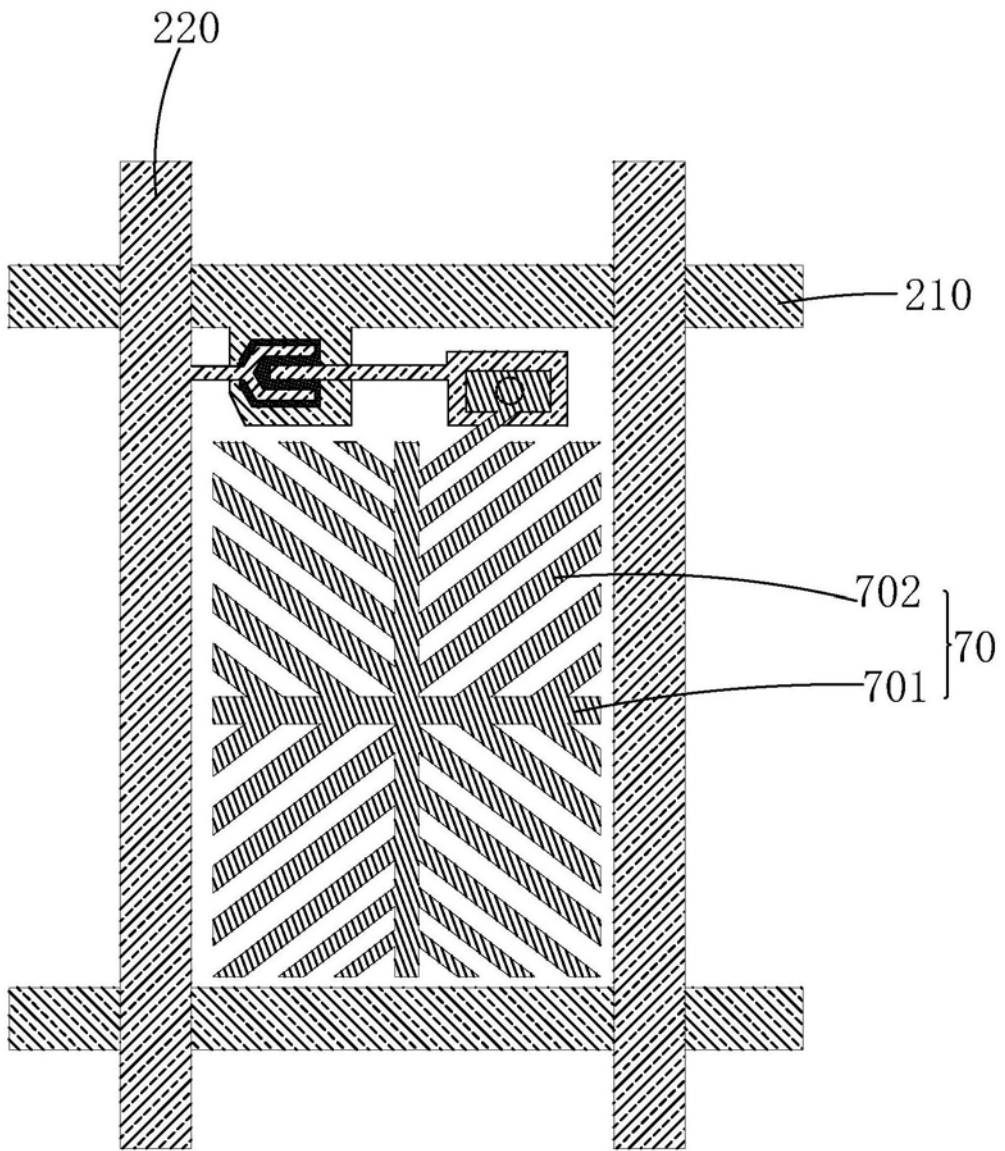


图2

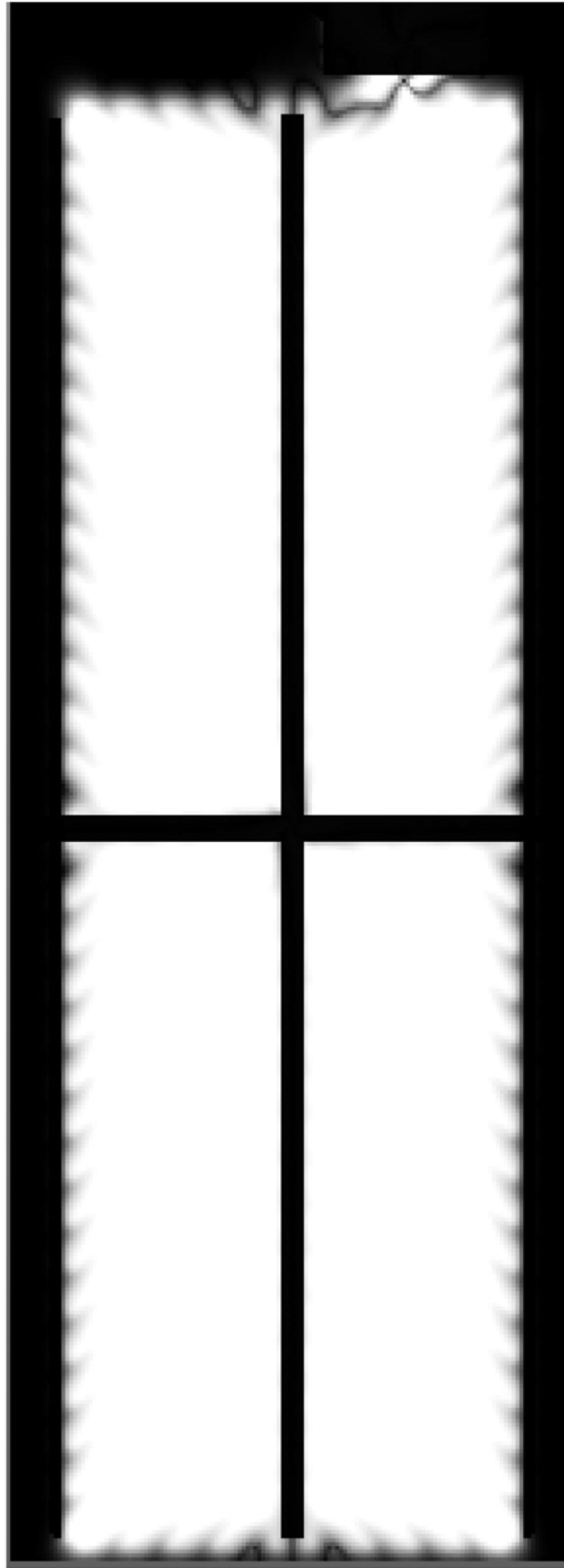


图3

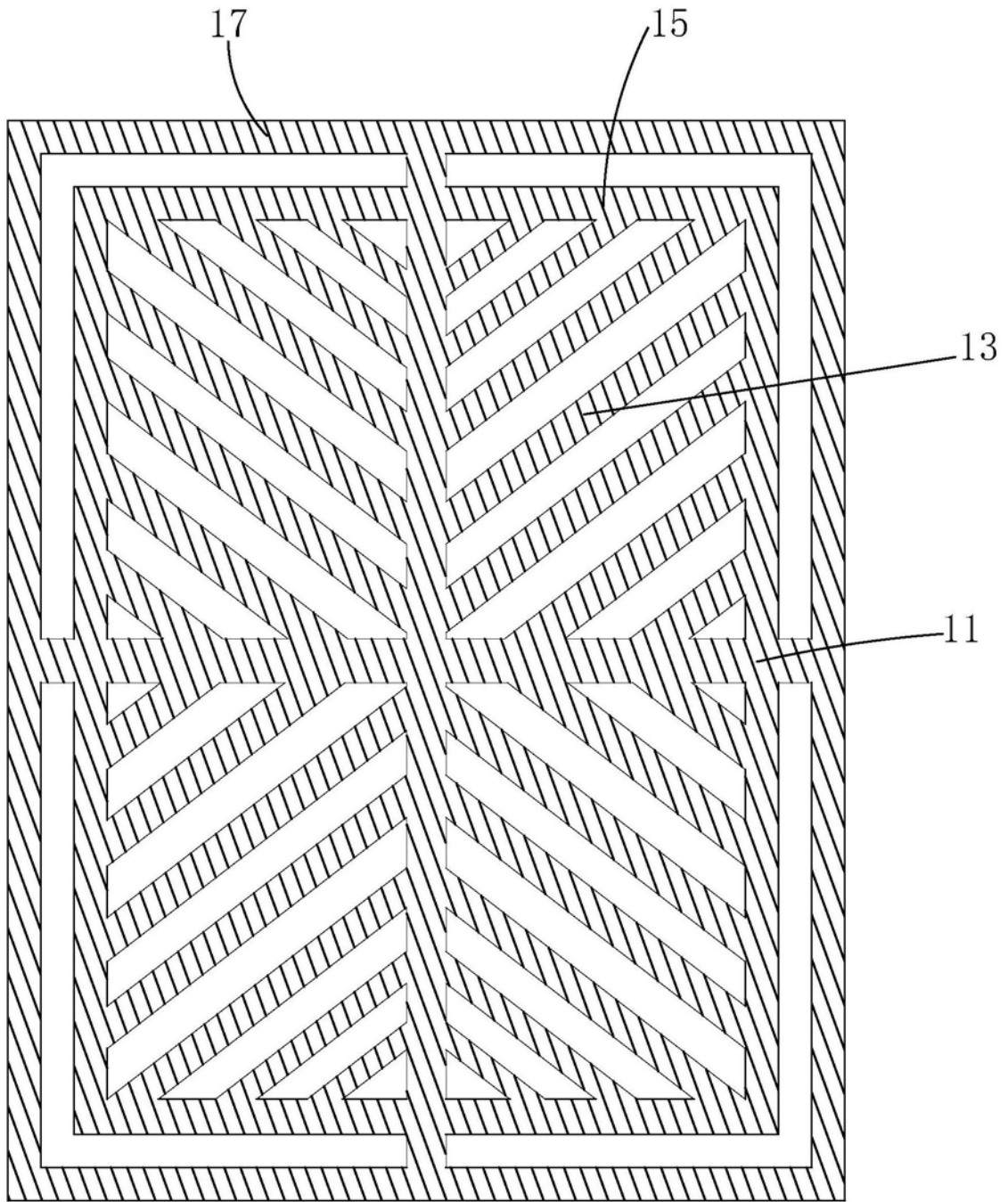


图4

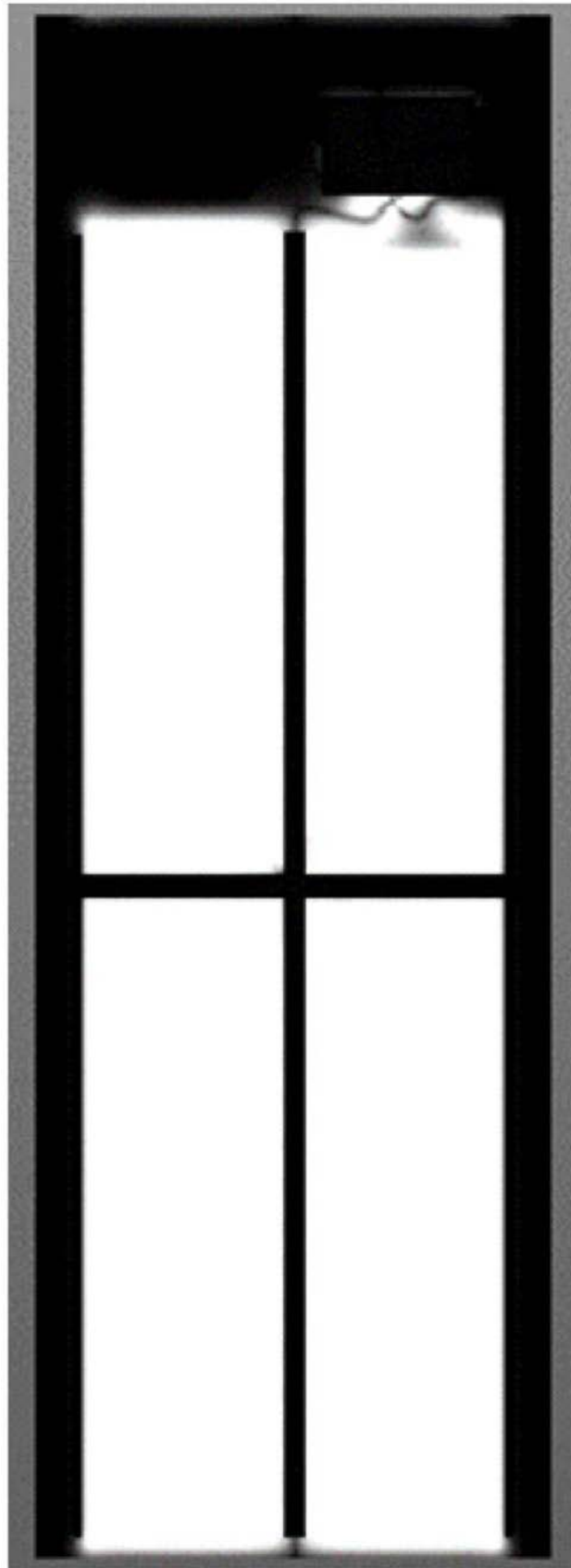


图5

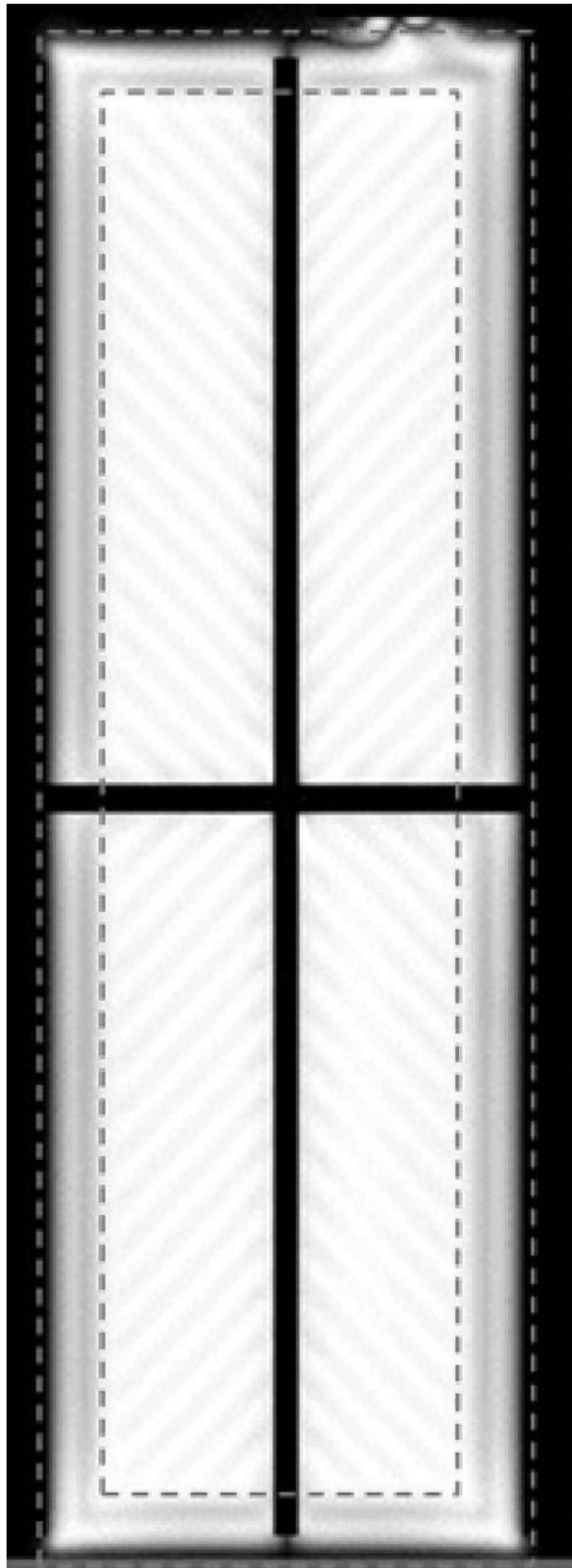


图6

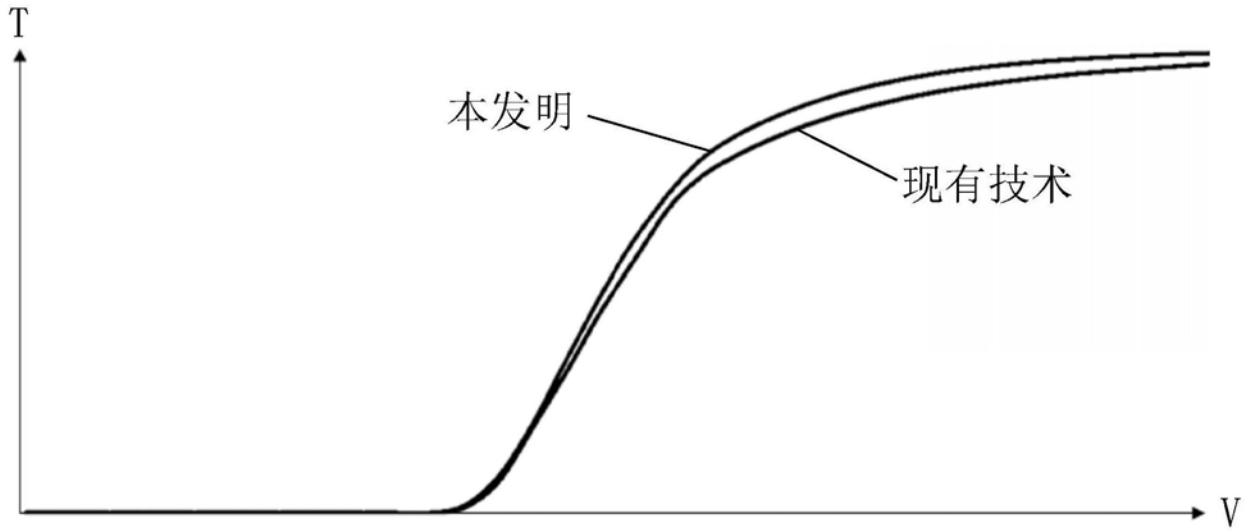


图7

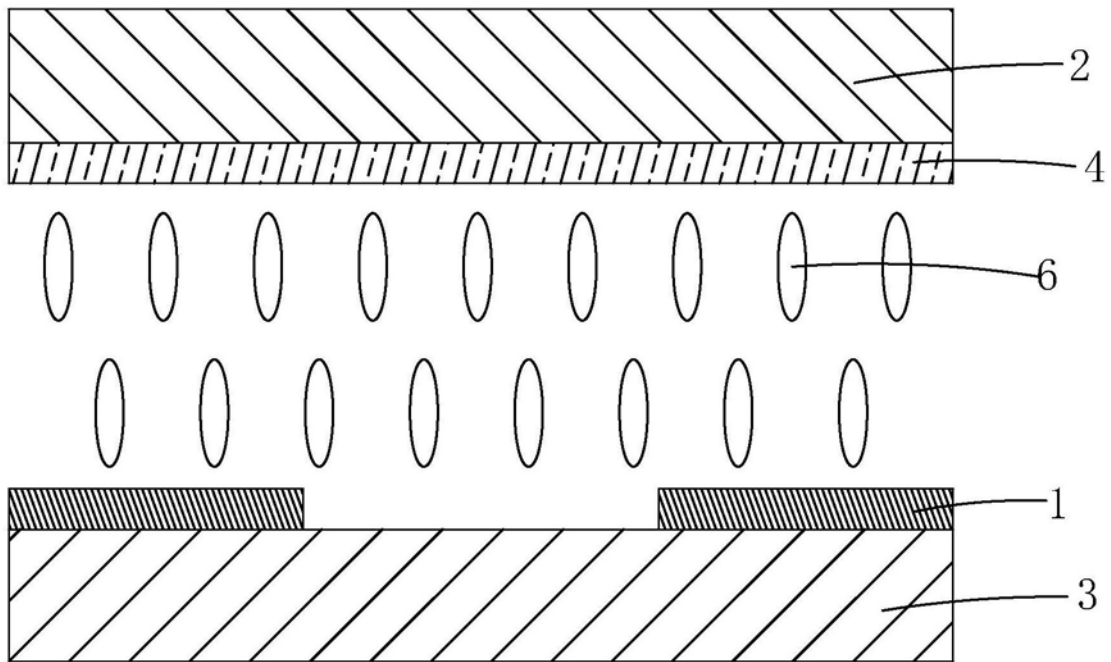


图8

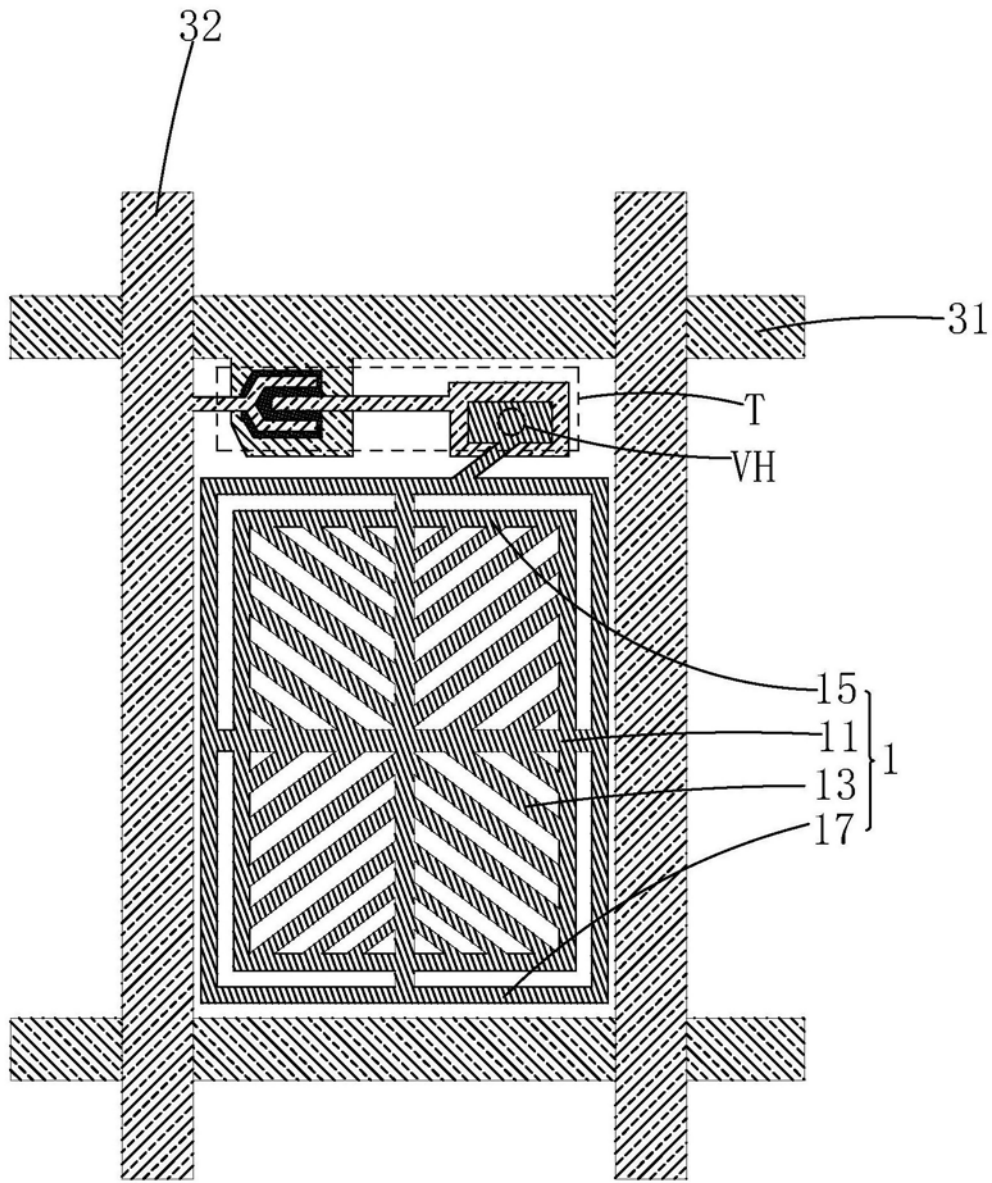


图9