



(12) 发明专利申请

(10) 申请公布号 CN 112221237 A

(43) 申请公布日 2021.01.15

(21) 申请号 202011076271.7

(22) 申请日 2020.10.10

(71) 申请人 江苏旭龙水务有限公司

地址 215600 江苏省苏州市张家港市杨舍
镇华昌路沙洲湖科创园D栋10楼

(72) 发明人 潘进峰 曹静芳 张颂雷 惠毓杰

(74) 专利代理机构 苏州润桐嘉业知识产权代理
有限公司 32261

代理人 徐鸣

(51) Int. Cl.

B01D 33/41 (2006.01)

B01D 33/54 (2006.01)

B01D 33/48 (2006.01)

G02F 1/00 (2006.01)

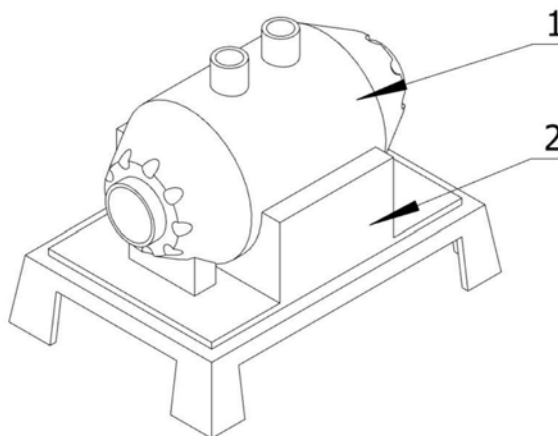
权利要求书2页 说明书7页 附图7页

(54) 发明名称

一种工业污水过滤设备及使用方法

(57) 摘要

本发明公开了一种工业污水过滤设备,涉及污水处理领域,包括:过滤机构与存放机构,存放机构放置在地面上,过滤机构位于存放机构的上方,工业污水从过滤机构进入滤水设备,滤水设备通过滤水柱对工业污水进行过滤,滤水柱在旋转时,在于工业污水接触时,一方面工业污水会对滤水柱的滤水孔进行清理,另一方面通过旋转,在对杂质进行分离,并且清除杂质表面的油液,并再过滤水柱旋转时对分离摆板的撞击,对杂质进行排放,通过旋转带动甩水设备对工业污水再次过滤。



1. 一种工业污水过滤设备,其特征在于,包括:
存放机构,所述存放机构设置在地面上,所述存放机构还包括:
存放设备,所述存放设备设置在地面上;
过滤机构,所述过滤机构位于所述存放机构的上方,所述过滤机构还包括:
过滤主体,所述过滤主体连接在所述存放设备的上方;
分离设备,所述分离设备连接在所述过滤主体的内部;
滤水设备,所述滤水设备的两端连接在所述甩水设备中,所述滤水设备位于在所述分离设备的内部;
主轴设备,所述主轴设备的两端连接在所述过滤主体的内部,所述主轴设备位于在所述滤水设备中。
2. 根据权利要求1所述的一种工业污水过滤设备,其中,所述的过滤机构还包括:
甩水设备,所述甩水设备连接在所述过滤主体的内部,所述甩水设备位于所述过滤主体的两侧。
3. 根据权利要求1所述的一种工业污水过滤设备,其中,所述的存放设备还包括:
支架,所述支架设置在地面上,所述支架有四个支脚;
杂质存放盒,所述杂质存放盒连接在所述支架的上,所述杂质存放盒的内壁两侧设置有开口;
净水存放盒,所述净水存放盒连接在所述支架的底部,所述净水存放盒的顶端两侧设置有开口。
4. 根据权利要求1所述的一种工业污水过滤设备,其中,所述的过滤主体还包括:
过滤壳体,所述过滤壳体连接在所述杂质存放盒的上方,所述过滤主体的外表面两侧设置有两个对称的孔洞;
过滤端盖,所述过滤端盖连接在所述过滤壳体的两侧。
5. 根据权利要求1所述的一种工业污水过滤设备,其中,所述的分离设备还包括:
分离壳体,所述分离壳体连接在所述过滤壳体的内部,所述分离壳体的左右两端设置有互通的空槽,所述分离壳体的空槽两端顶部设置有顶块;
分离摆板,所述分离摆板连接在所述分离壳体的内部,所述分离摆板位于所述分离壳体的空槽内部;
分离顶板,所述分离顶板连接在所述分离壳体空槽两端的顶块上。
6. 根据权利要求1所述的一种工业污水过滤设备,其中,所述的滤水设备还包括:
滤水环,所述滤水环位于所述分离壳体的内部,所述滤水环表面设置有九个孔洞;
滤水柱,所述滤水柱位于所述滤水环的表面设置的孔洞内。
7. 根据权利要求2所述的一种工业污水过滤设备,其中,所述的甩水设备还包括:
甩水环,所述甩水环连接在所述甩水桶的外表面。
8. 根据权利要求1所述的一种工业污水过滤设备,其中,所述的主轴设备还包括:
主轴杆,所述主轴杆连接在所述过滤端盖的内部,所述主轴杆位于所述分离壳体的内部;
第一固定轴,所述第一固定轴连接在所述主轴杆的内部;
摇杆,所述摇杆的下端连接在所述第一固定轴上,所述摇杆的上端位于所述主轴杆的

表面,所述遥杆的下端设置为中空,所述遥杆下端表面设置有槽孔;

第一齿轮,所述第一齿轮连接在所述遥杆的内部,所述第一齿轮表面设置有一个圆柱;

第二固定轴,所述第二固定轴连接在所述主轴杆的内部;

第二齿轮,所述第二齿轮连接在所述第二固定轴的上方。

9. 根据权利要求8所述的一种工业污水过滤设备,其中,所述的主轴设备还包括:

所述主轴杆的上表面设置一段槽孔,所述主轴杆上方的槽孔内部设置有开合胶片。

10. 根据权利要求1所述的一种工业污水过滤设备,其中,所述的过滤主体还包括:

清理杆,所述清理杆的直径小于所述滤水柱的内孔直径10mm,所述清理杆的前端设置有长度15mm的硬毛。

一种工业污水过滤设备及使用方法

技术领域

[0001] 本发明涉及污水处理领域,特别涉及一种工业污水过滤设备及使用方法。

背景技术

[0002] 现有的工业污水过滤设备中,由于要过滤掉一些金属的杂质,这些杂质一般体积不为恒定且质地坚硬,一般的过滤网的孔径都比较大,但是口径较大则导致了一些杂质可以通过,降低了过滤的质量。

[0003] 而如果过滤网孔径过小的话,一些杂质又容易堵塞在过滤网的口径中,导致过滤网无法过滤,甚至对过滤网造成破坏,以至于不断的清洗或者更换,才能正常使用,而无论是清洗或者是更换一是影响使用效果,二是大幅度增加了成本。

发明内容

[0004] 本发明目的之一是解决现有工业污水过滤设备,在过滤时,杂质容易堵塞过滤孔的问题。

[0005] 本发明目的之二是提供工业污水过滤设备的使用方法。

[0006] 为达到上述目的之一,本发明采用以下方案:一种工业污水过滤设备,其特征在于,包括:存放机构,该存放机构设置在地面上,该存放机构还包括:存放设备,该存放设备设置在地面上,过滤机构,该过滤机构位于该存放机构的上方,该过滤机构还包括:过滤主体,该过滤主体连接在该存放设备的上方,分离设备,该分离设备连接在该过滤主体的内部,滤水设备,该滤水设备的两端连接在该甩水设备中,该滤水设备位于在该分离设备的内部,主轴设备,该主轴设备的两端连接在该过滤主体的内部,该主轴设备位于在该滤水设备中,清理设备,该清理设备连接在该滤水设备的内部。

[0007] 优选的,该甩水设备连接在该过滤主体的内部,该甩水设备位于该过滤主体的两侧。

[0008] 优选的,该支架设置在地面上,该支架有四个支脚,杂质存放盒,该杂质存放盒连接在该支架的上,该杂质存放盒的内壁两侧设置有开口,净水存放盒,该净水存放盒连接在该支架的底部,该净水存放盒的顶端两侧设置有开口。

[0009] 优选的,该过滤壳体连接在该杂质存放盒的上方,该过滤主体的外表面两侧设置有两个对称的孔洞,过滤端盖,该过滤端盖连接在该过滤壳体的两侧。

[0010] 优选的,该分离壳体连接在该过滤壳体的内部,该分离壳体的左右两端设置有互通的空槽,该分离壳体的空槽两端顶部设置有顶块,分离摆板,该分离摆板连接在该分离壳体的内部,该分离摆板位于该分离壳体的空槽内部,分离顶板,该分离顶板连接在该分离壳体空槽两端的顶块上。

[0011] 优选的,该滤水环位于该分离壳体的内部,该滤水环表面设置有九个孔洞,滤水柱,该滤水柱位于该滤水环的表面设置的孔洞内。

[0012] 优选的,该甩水桶连接在该滤水柱的一端上,该甩水桶位于该过滤端盖的内部,甩

水环,该甩水环连接在该甩水桶的外表面。

[0013] 优选的,该主轴杆连接在该过滤端盖的内部,该主轴杆位于该分离壳体的内部,第一固定轴,该第一固定轴连接在该主轴杆的内部,摇杆,该摇杆的下端连接在该第一固定轴上,该摇杆的上端位于该主轴杆的表面,该摇杆的下端设置为中空,该摇杆下端表面设置有槽孔,第一齿轮,该第一齿轮连接在该摇杆的内部,该第一齿轮表面设置有一个圆柱,第二固定轴,该第二固定轴连接在该主轴杆的内部,第二齿轮,该第二齿轮连接在该第二固定轴的上方。

[0014] 优选的,该主轴杆的上表面设置一段槽孔,该主轴杆上方的槽孔内部设置有开合胶片。

[0015] 优选的,该清理壳体连接在该滤水环表面设置的孔洞内,该清理壳体的右端上设置有十二个卡口,该清理壳体的两端内表面设置有固定卡口,清理压板,该清理压板连接在该清理壳体右端的卡口内部,清理固定块,该清理固定块连接在该清理壳体内表面的固定卡口内,第二连杆,该第二连杆的一端连接在该清理固定块上,第一连杆,该第一连杆的一端连接在该第二连杆的另一端上,清理架,该清理架连接在该第一连杆的另一端上,该清理架的上方设置有一个安装位,该清理架的下方设置有一个顶柱,清理弹簧,该清理弹簧连接在该清理架的上方的案安装位内。

[0016] 优选的,该清理杆的直径小于该滤水柱的内孔直径10mm,该清理杆的前端设置有长度15mm的硬毛。

[0017] 一种工业污水过滤设备的使用方法,包括以下步骤:

[0018] 优选的,启动过滤机构,工业污水从过滤主体上方的两个管口内进入过滤机构内部,污水进入分离壳体内部的下层,此时,滤水设备启动,九根滤水柱进行顺时针旋转或者逆时针旋转,在旋转过程中,分离壳体下层的污水被九根滤水柱旋转时反复击打,下层的三根滤水柱在进入工业污水时,液体污水会从滤水柱的中部滤网进入滤水柱,而工业污水中的杂质则会继续留在分离壳体,在九根滤水柱的击打下,将杂质进行清洗与分离,液体污水在进入滤水柱后,会从滤水柱两端流出,流入到甩水设备。

[0019] 优选的,液体污水进入甩水设备,甩水设备的甩水桶连接在九根过滤柱上,滤水柱柱旋转时带动甩水桶,甩水桶旋转时将内部的工业污水甩在甩水桶的桶壁上,甩水桶壁上设置有过滤网,在甩水时,通过双层旋转滤网将液体污水进一步过滤,过滤后的污水会从甩水环下端流入过滤端盖,从过滤端盖在流入净水存放盒。

[0020] 优选的,在滤水柱对工业污水进行过滤时,主轴设备同时启动,主轴杆内部设置的第二齿轮开始旋转,第二齿轮旋转带动第一齿轮,第一齿轮旋转带动摇杆进行左右移动,摇杆的顶端连接在滤水环内部,摇杆在进行左右移动时,带动滤水环进行左右移动,滤水环在分离壳体内部进行左右移动,通过左右移动将工业污水中的杂质推送到分离壳体左右两端设置的空槽内。

[0021] 优选的,在工业杂质进入到分离壳体左右的空槽时,分离设备对杂质进行排除,在分离壳体空槽中设置有分离摆板,当滤水柱逆时针旋转时,滤水柱两端会撞击在分离摆板上端设置的弹性钢片上,将分离摆板向右推送,当推送到一定位置后,分离摆板将分离壳体空槽右侧的分离顶板顶起,分离顶板后端的开口被打开,分离摆板在向右旋转时,将分离壳体空槽右侧的杂质全部推送至右部顶端,在分离顶板被分离摆板顶起时,杂质从分离顶板

后方的开口进入杂质存放盒,当滤水柱顺时针旋转时,滤水柱两端会撞击在分离摆板上端设置的弹性钢片上,将分离摆板向左推送,当推送到一定位置后,分离摆板将分离壳体空槽左侧的分离顶板顶起,分离顶板后端的开口被打开,分离摆板在向左旋转时,将分离壳体空槽左侧的杂质全部推送至左部顶端,在分离顶板被分离摆板顶起时,杂质从分离顶板后方的开口进入杂质存放盒,另外,滤水柱在左右旋转时,一方面是通过旋转将工业污水中的杂质进行撞击分离,一方面是逆时针旋转时,方便使用工业污水清理右侧的滤水孔,顺时针旋转时,方便清理左侧的滤水口。

[0022] 优选的,在滤水环左右移动时,滤水环的九个圆槽中固定的清理设备同时会在九个滤水柱上方左右移动,在移动时,当滤水环中心位置的孔洞对应滤水柱的表面的无孔洞位置时,清理架下方设置的顶头无法落下,当滤水环中心位置的孔洞移动到对应的滤水柱的孔洞位置时,清理架下方的顶头由于上方的弹簧给予压力落入滤水柱的孔洞内,在下落时,第一连杆与第二连杆轻微延伸,第二连杆向下轻微旋转,清理架下方的顶块对滤水柱的滤水孔进行清理,将一些朔料袋或者一些卡在滤水孔内的杂质顶入滤水柱,这些杂质在进入滤水柱后,会一直留存在滤水柱中,等待清理,当清理设备随着滤水环离开孔洞位置时,由于滤水柱上的滤水孔是外部较大内部较小的设置,清理架下方的顶块会重新上升,滤水孔内部的孔洞大小大于清理架下方的顶块,当再次移动到滤水孔位置时,顶块下次下降清理。

[0023] 优选的,在清理时,滤水柱旋转时,在对杂质进行分离的时候,滤水柱自身也在收到水流的冲击,对于一些大小刚刚卡在滤水孔的杂质,清理设备会将其顶入滤水柱内部,当清理时,过滤端口的九个开口,分别对应着九个滤水柱的内部,只需要使用清理杆,清理即可。

[0024] 有益效果:本申请利用滤水设备与甩水设备对工业污水进行粗精两次过滤,提高了过滤的质量,并且,滤水柱左右旋转时,不仅仅是将工业污水进行过滤,由于工业污水只留在分离壳体的下层,只有三根滤水柱工作,在旋转时也会对利用水流对自身进行清理,同时对杂质进行分离,避免杂质由于油液而附着在一起,解决了二次清理杂质的问题配合分离设备的分离摆板在随着滤水柱左右旋转时,也会相应左右摆动,将空槽内的杂质排出,解决了再次收集杂质的问题。

附图说明

[0025] 图1是本发明实施例一种工业污水过滤设备的正面结构示意图。

[0026] 图2是本发明实施例一种工业污水过滤设备的侧视图。

[0027] 图3是本发明实施例过滤机构的正面立体结构示意图。

[0028] 图4是本发明实施例存放机构的内部结构示意图。

[0029] 图5是本发明实施例过滤机构的内部结构示意图。

[0030] 图6是本发明实施例主轴设备的立体结构示意图。

[0031] 图7是本发明实施例主轴设备的内部结构示意图。

[0032] 图8是本发明实施例甩水设备的下部结构示意图。

[0033] 图9是本发明实施例分离设备的立体结构示意图。

[0034] 图10是本发明实施例滤水环与清理设备的安装结构示意图。

- [0035] 图11是本发明实施例清理设备立体结构示意图。
- [0036] 图12是本发明实施例清理设备内部结构示意图。
- [0037] 图13是本发明实施例清理设备连杆连接结构示意图。
- | | | | |
|--------|-----------|-----------|----------|
| [0038] | 1、过滤机构 | 2、存放机构 | |
| [0039] | 11、过滤主体 | 111、过滤壳体 | 112、过滤端盖 |
| [0040] | 113、清理杆 | | |
| [0041] | 12、甩水设备 | 121、甩水环 | 122、甩水桶 |
| [0042] | 13、滤水设备 | 131、滤水环 | 132、滤水柱 |
| [0043] | 14、分离设备 | 141、分离摆板 | 142、分离壳体 |
| [0044] | 143、分离顶板 | | |
| [0045] | 15、主轴设备 | 151、主轴杆 | 152、摇杆 |
| [0046] | 153、第一齿轮 | 154、第一固定轴 | 155、第二齿轮 |
| [0047] | 156、第二固定轴 | | |
| [0048] | 16、清理设备 | 161、清理壳体 | 162、清理压板 |
| [0049] | 163、清理架 | 164、清理弹簧 | 165、第一连杆 |
| [0050] | 166、第二连杆 | 167、清理固定块 | |
| [0051] | 21、存放设备 | 211、杂质存放盒 | 212、支架 |
| [0052] | 213、净水存放盒 | | |

[0053] 为了使本发明的目的、技术方案进行清楚、完整地描述,及优点更加清楚明白,以下结合附图对本发明实施例进行进一步详细说明。应当理解,此处所描述的具体实施例是本发明一部分实施例,而不是全部的实施例,仅仅用以解释本发明实施例,并不用于限定本发明实施例,本领域普通技术人员在没有做出创造性劳动前提下所获得的所有其他实施例,都属于本发明保护的范围。

[0054] 在本发明的描述中,需要说明的是,术语“中心”、“中”、“上”、“下”、“左”、“右”、“内”、“外”、“顶”、“底”、“侧”、“竖直”、“水平”等指示的方位或位置关系为基于附图所示的方位或位置关系,仅是为了便于描述本发明和简化描述,而不是指示或暗示所指的装置或元件必须具有特定的方位、以特定的方位构造和操作,因此不能理解为对本发明的限制。此外,术语“一”、“第一”、“第二”、“第三”、“第四”、“第五”、“第六”仅用于描述目的,而不能理解为指示或暗示相对重要性。

[0055] 在本发明的描述中,需要说明的是,除非另有明确的规定和限定,术语“安装”、“相连”、“连接”应做广义理解,例如,可以是固定连接,也可以是可拆卸连接,或一体地连接;可以是机械连接,也可以是电连接;可以是直接相连,也可以通过中间媒介间接相连,可以是两个元件内部的连通。对于本领域的普通技术人员而言,可以根据具体情况理解上述术语在本发明中的具体含义。

[0056] 出于简明和说明的目的,实施例的原理主要通过参考例子来描述。在以下描述中,很多具体细节被提出用以提供对实施例的彻底理解。然而明显的是,对于本领域普通技术人员,这些实施例在实践中可以不限于这些具体细节。在一些实例中,没有详细地描述公知方法和结构,以避免不必要地使这些实施例变得难以理解。另外,所有实施例可以互相结合使用。

[0057] 实施例一：

[0058] 一种工业污水过滤设备,其特征在于,包括:存放机构2,存放机构2设置在地面上,存放机构2还包括:存放设备21,存放设备21设置在地面上,过滤机构1,过滤机构1位于存放机构2的上方,过滤机构1还包括:过滤主体11,过滤主体11连接在存放设备21的上方,分离设备14,分离设备14连接在过滤主体11的内部,滤水设备13,滤水设备13的两端连接在甩水设备12中,滤水设备13位于在分离设备14的内部,主轴设备15,主轴设备15的两端连接在过滤主体11的内部,主轴设备15位于在滤水设备13中,清理设备16,清理设备16连接在滤水设备13的内部。

[0059] 甩水设备12连接在过滤主体11的内部,甩水设备12位于过滤主体11的两侧。

[0060] 支架212设置在地面上,支架212有四个支脚,杂质存放盒211,杂质存放盒211连接在支架212的上,杂质存放盒211的内壁两侧设置有开口,净水存放盒213,净水存放盒213连接在支架212的底部,净水存放盒213的顶端两侧设置有开口。

[0061] 过滤壳体111连接在杂质存放盒211的上方,过滤主体11的外表面两侧设置有两个对称的孔洞,过滤端盖112,过滤端盖112连接在过滤壳体111的两侧。

[0062] 分离壳体142连接在过滤壳体111的内部,分离壳体142的左右两端设置有互通的空槽,分离壳体142的空槽两端顶部设置有顶块,分离摆板141,分离摆板141连接在分离壳体142的内部,分离摆板141位于分离壳体142的空槽内部,分离顶板143,分离顶板143连接在分离壳体142空槽两端的顶块上。

[0063] 滤水环131位于分离壳体142的内部,滤水环131表面设置有九个孔洞,滤水柱132,滤水柱132位于滤水环131的表面设置的孔洞内。

[0064] 甩水桶122连接在滤水柱132的一端上,甩水桶122位于过滤端盖112的内部,甩水桶122连接在滤水柱132上,在滤水柱132进行旋转时,甩水桶122也会进行左右旋转,甩水桶122四边的滤网与甩水环121配合,对工业污水进行再次过滤,另外,滤水柱132在左右旋转时,一方面是通过旋转将工业污水中的杂质进行撞击分离,一方面是逆时针旋转时,方便使用工业污水清理右侧的滤水孔,顺时针旋转时,方便清理左侧的滤水口,此外甩水时,由于滤水柱132的旋转,空槽内的杂质,也会在分离壳体142的左右两侧排出。

[0065] 甩水环121,甩水环121连接在甩水桶122的外表面,甩水环121能够对工业污水进行过滤。

[0066] 主轴杆151连接在过滤端盖112的内部,主轴杆151位于分离壳体142的内部,第一固定轴154,第一固定轴154连接在主轴杆151的内部,第一固定轴154的内部设置有一个电机,摇杆152,摇杆的下端连接在第一固定轴154上,摇杆的上端位于主轴杆151的表面,摇杆的下端设置为中空,摇杆下端表面设置有槽孔,第一齿轮153,第一齿轮153连接在摇杆的内部,第一齿轮153表面设置有一个圆柱,第二固定轴156,第二固定轴156连接在主轴杆151的内部,第二齿轮155,第二齿轮155连接在第二固定轴156的上方。

[0067] 主轴杆151的上表面设置一段槽孔,主轴杆151上方的槽孔内部设置有开合胶片。

[0068] 清理壳体161连接在滤水环131表面设置的孔洞内,清理壳体161的右端上设置有十二个卡口,清理壳体161的两端内表面设置有固定卡口,清理压板162,清理压板162连接在清理壳体161右端的卡口内部,清理固定块167,清理固定块167连接在清理壳体161内表面的固定卡口内,第二连杆166,第二连杆166的一端连接在清理固定块167上,第一连杆

165,第一连杆165的一端连接在第二连杆166的另一端上,清理架163,清理架163连接在第一连杆165的另一端上,清理架163的上方设置有一个安装位,清理架163的下方设置有一个顶柱,清理弹簧164,清理弹簧164连接在清理架163的上方的案安装位内,由于一些可能与滤水孔大小一致的工业杂质,卡在滤水孔,清理设备16可以通过顶块对这些杂质进行按压,将杂质压入滤水柱132,且由于弹簧压力有限,顶块不会对滤水孔进行破坏,无法压入的杂质会放弃压入,由于滤水柱132的内部是对外开放设置,只需要配合清理杆113对内部的杂质进行简单的清理,并且清理杆113前端设置的硬毛会从内部将卡在滤水口且顶块无法压入的杂质推出滤水口,同时解决了大小和滤水孔相近的杂质对滤水孔进行堵塞与设置在设备内部的过滤器清理困难的问题。

[0069] 清理杆113的直径小于滤水柱132的内孔直径10mm,清理杆113的前端设置有长度15mm的硬毛。

[0070] 一种工业污水过滤设备的使用方法,包括以下步骤:

[0071] 启动过滤机构1,工业污水从过滤主体11上方的两个管口内进入过滤机构1内部,污水进入分离壳体142内部的下层,此时,滤水设备13启动,九根滤水柱132进行顺时针旋转或者逆时针旋转,在旋转过程中,分离壳体142下层的污水被九根滤水柱132旋转时反复击打,下层的三根滤水柱132在进入工业污水时,液体污水会从滤水柱132的中部滤网进入滤水柱132,而工业污水中的杂质则会继续留在分离壳体142,在九根滤水柱132的击打下,将杂质进行清洗与分离,液体污水在进入滤水柱132后,会从滤水柱132两端流出,流入到甩水设备12。

[0072] 液体污水进入甩水设备12,甩水设备12的甩水桶122连接在九根过滤柱上,滤水柱132柱旋转时带动甩水桶122,甩水桶122旋转时将内部的工业污水甩在甩水桶122的桶壁上,甩水桶122壁上设置有过滤网,在甩水时,通过双层旋转滤网将液体污水进一步过滤,过滤后的污水会从甩水环121下端流入过滤端盖112,从过滤端盖112在流入净水存放盒213。

[0073] 在滤水柱132对工业污水进行过滤时,主轴设备15同时启动,主轴杆151内部设置的第二齿轮155开始旋转,第二齿轮155旋转带动第一齿轮153,第一齿轮153旋转带动摇杆152进行左右移动,摇杆的顶端连接在滤水环131内部,摇杆在进行左右移动时,带动滤水环131进行左右移动,滤水环131在分离壳体142内部进行左右移动,通过左右移动将工业污水中的杂质推送到分离壳体142左右两端设置的空槽内。

[0074] 在工业杂质进入到分离壳体142左右的空槽时,分离设备14对杂质进行排除,在分离壳体142空槽中设置有分离摆板141,当滤水柱132逆时针旋转时,滤水柱132两端会撞击在分离摆板141上端设置的弹性钢片上,将分离摆板141向右推送,当推送到一定位置后,分离摆板141将分离壳体142空槽右侧的分离顶板143顶起,分离顶板143后端的开口被打开,分离摆板141在向右旋转时,将分离壳体142空槽右侧的杂质全部推送至右部顶端,在分离顶板143被分离摆板141顶起时,杂质从分离顶板143后方的开口进入杂质存放盒211,当滤水柱132顺时针旋转时,滤水柱132两端会撞击在分离摆板141上端设置的弹性钢片上,将分离摆板141向左推送,当推送到一定位置后,分离摆板141将分离壳体142空槽左侧的分离顶板143顶起,分离顶板143后端的开口被打开,分离摆板141在向左旋转时,将分离壳体142空槽左侧的杂质全部推送至左部顶端,在分离顶板143被分离摆板141顶起时,杂质从分离顶板143后方的开口进入杂质存放盒211,另外,滤水柱132在左右旋转时,一方面是通过旋转

将工业污水中的杂质进行撞击分离,一方面是逆时针旋转时,方便使用工业污水清理右侧的滤水孔,顺时针旋转时,方便清理左侧的滤水口。

[0075] 在滤水环131左右移动时,滤水环131的九个圆槽中固定的清理设备16同时会在九个滤水柱132上方左右移动,在移动时,当滤水环131中心位置的孔洞对应滤水柱132的表面的无孔洞位置时,清理架163下方设置的顶头无法落下,当滤水环131中心位置的孔洞移动到对应的滤水柱132的孔洞位置时,清理架163下方的顶头由于上方的弹簧给予压力落入滤水柱132的孔洞内,在下落时,第一连杆165与第二连杆166轻微延伸,第二连杆166向下轻微旋转,清理架163下方的顶块对滤水柱132的滤水孔进行清理,将一些朔料袋或者一些卡在滤水孔内的杂质顶入滤水柱132,这些杂质在进入滤水柱132后,会一直留存在滤水柱132中,等待清理,当清理设备16随着滤水环131离开孔洞位置时,由于滤水柱132上的滤水孔是外部较大内部较小的设置,清理架163下方的顶块会重新上升,滤水孔内部的孔洞大小大于清理架163下方的顶块,当再次移动到滤水孔位置时,顶块下次下降清理。

[0076] 在清理时,滤水柱132旋转时,在对杂质进行分离的时候,滤水柱132自身也在收到水流的冲击,对于一些大小刚刚卡在滤水孔的杂质,清理设备16会将其顶入滤水柱132内部,当清理时,过滤端口的九个开口,分别对应着九个滤水柱132的内部,只需要使用清理杆113,清理即可。

[0077] 尽管上面对本发明说明性的具体实施方式进行了描述,以便于本技术领域的技术人员能够理解本发明,但是本发明不仅限于具体实施方式的范围,对本技术领域的普通技术人员而言,只要各种变化只要在所附的权利要求限定和确定的本发明精神和范围内,一切利用本发明构思的发明创造均在保护之列。

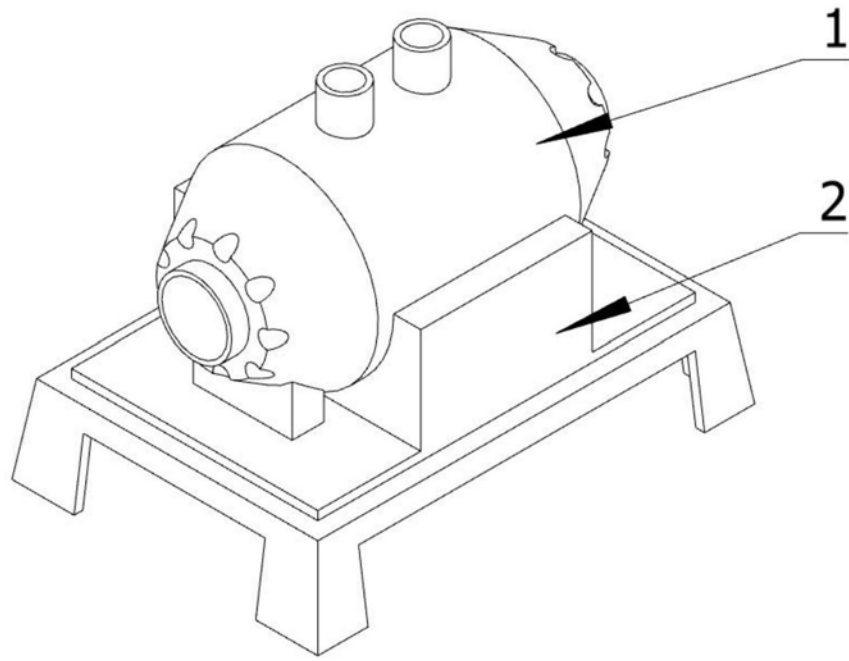


图1

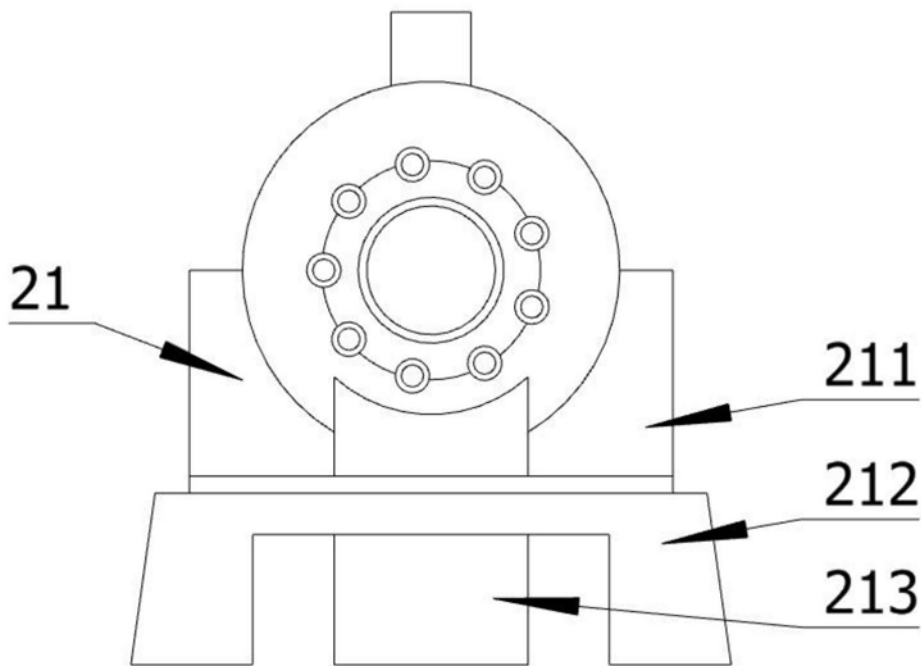


图2

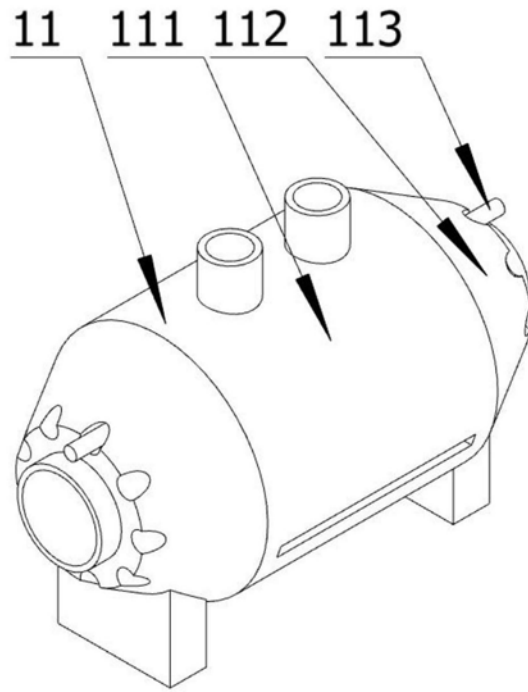


图3

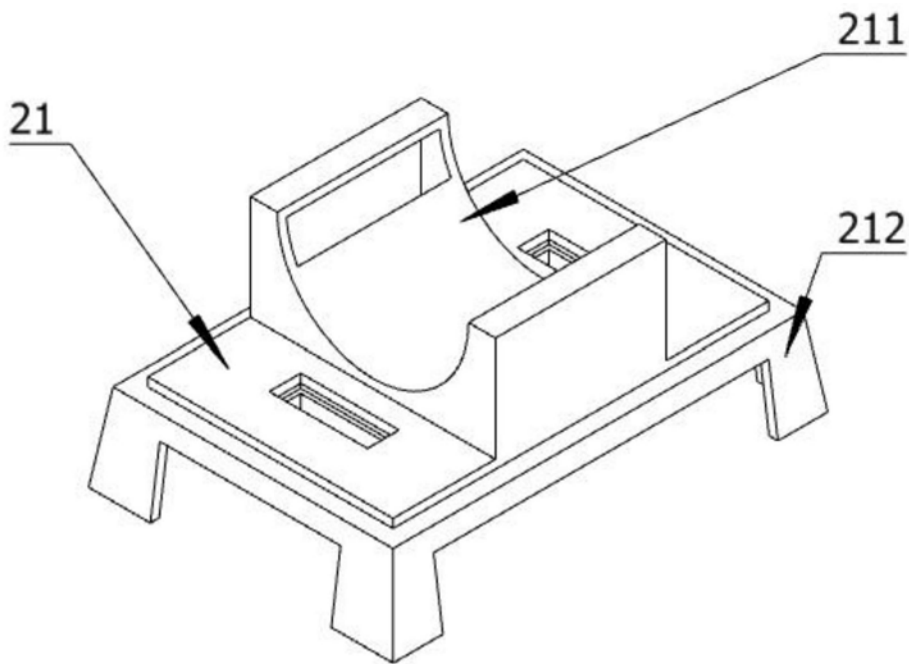


图4

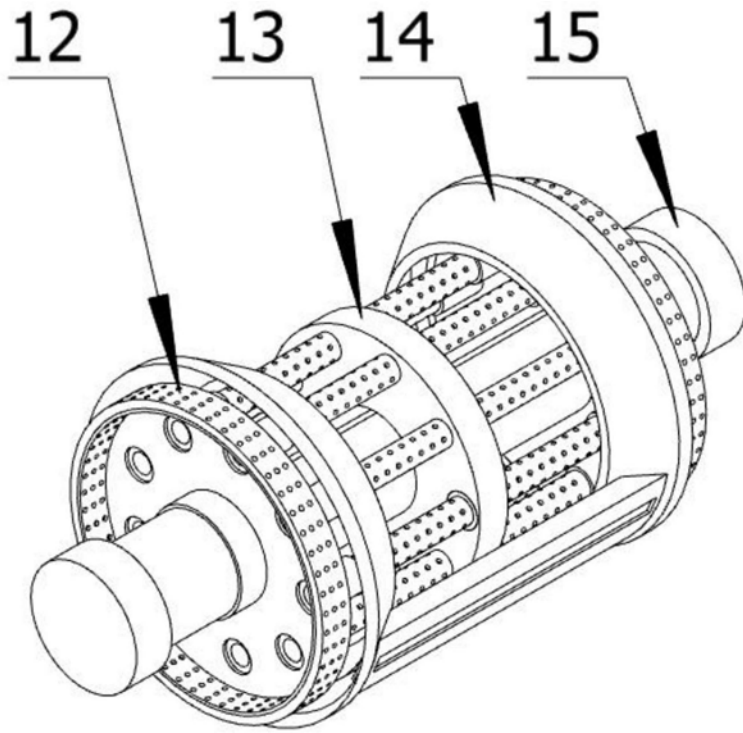


图5

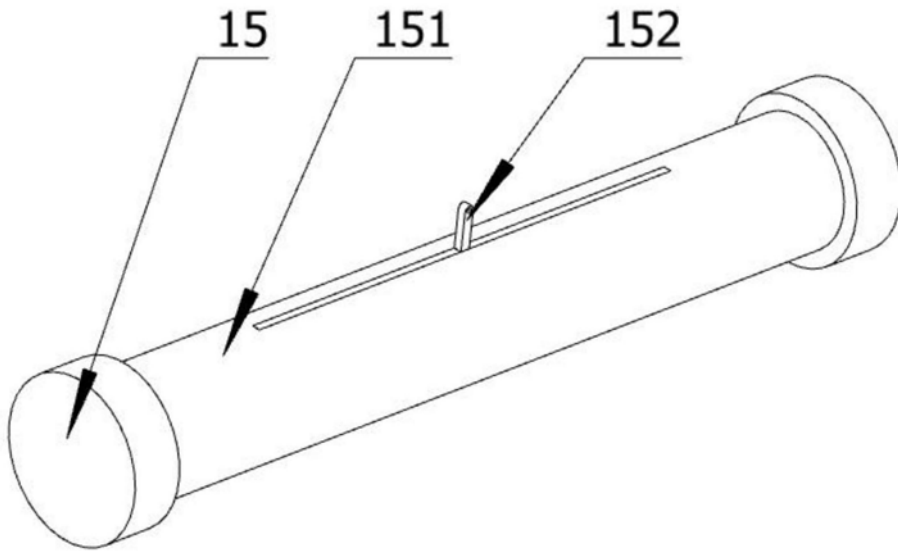


图6

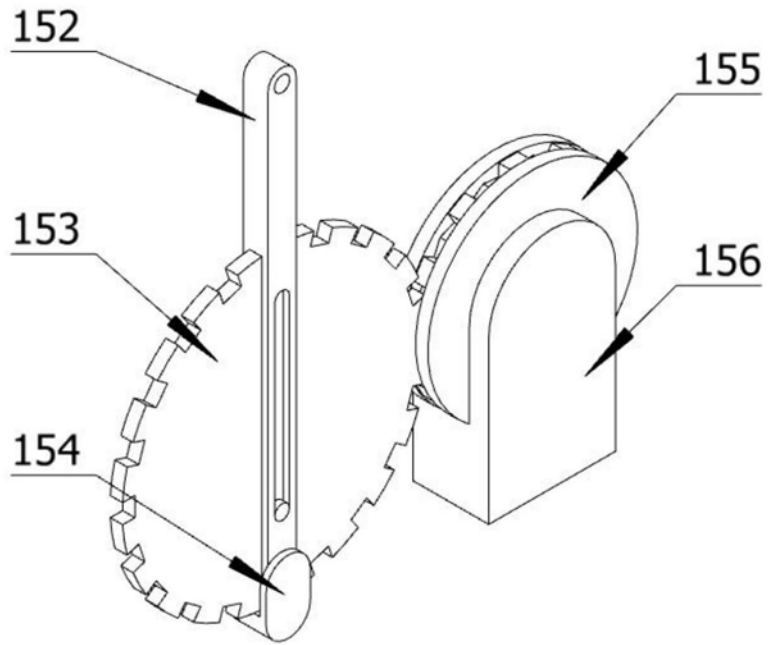


图7

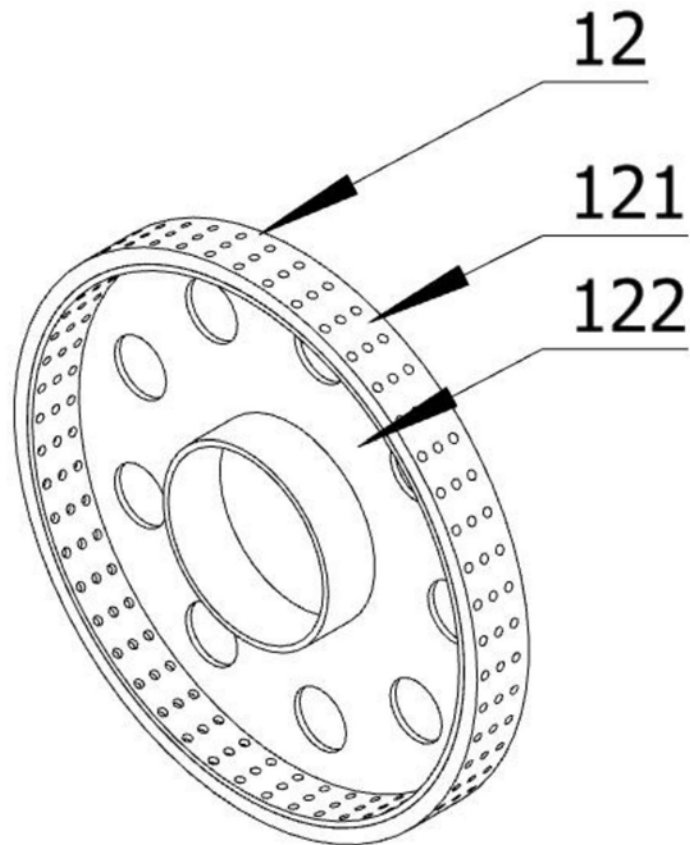


图8

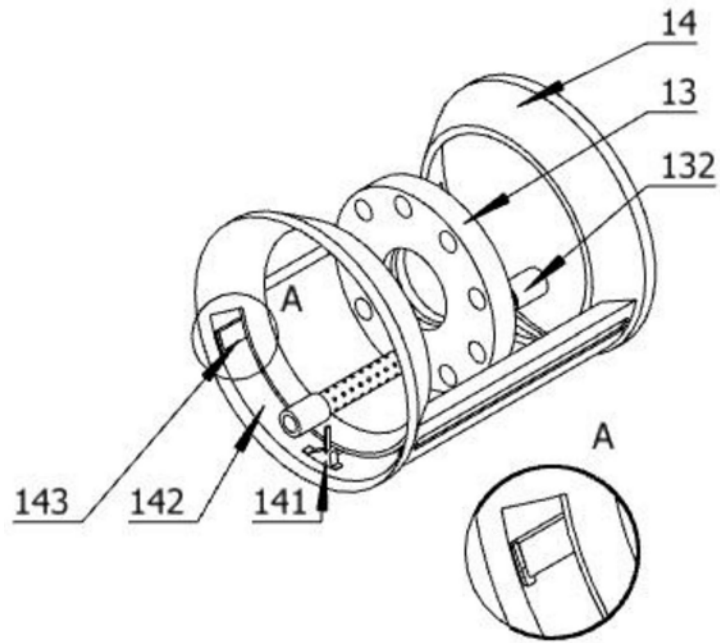


图9

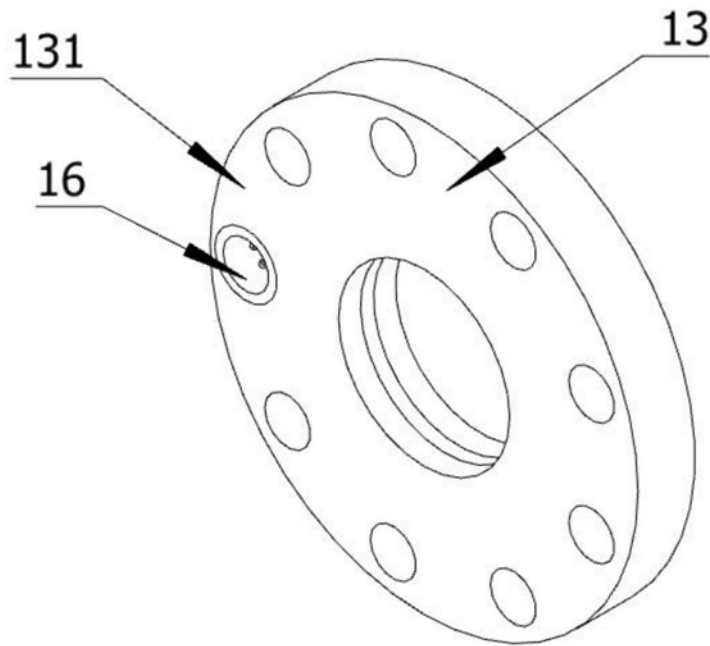


图10

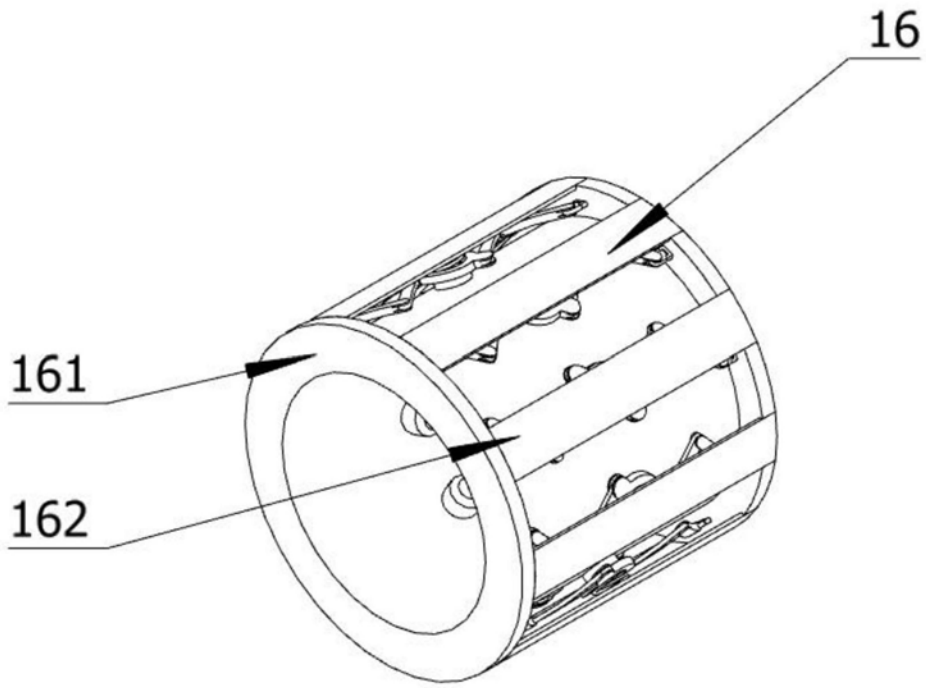


图11

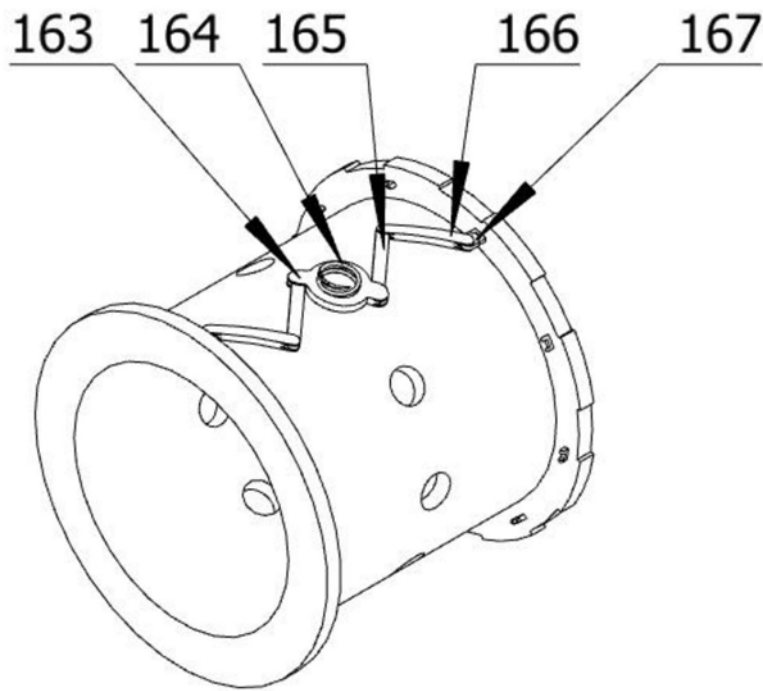


图12

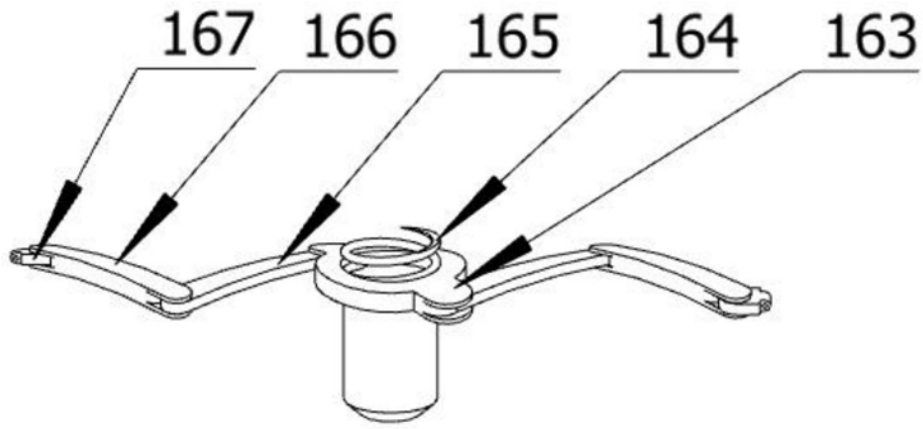


图13