



(12)实用新型专利

(10)授权公告号 CN 211133929 U

(45)授权公告日 2020.07.31

(21)申请号 201921820659.6

(22)申请日 2019.10.28

(73)专利权人 衡阳市有源树脂科技有限公司  
地址 421000 湖南省衡阳市珠晖区金甲岭农场

(72)发明人 彭大联

(74)专利代理机构 长沙中海宏图专利代理事务所(普通合伙) 43224  
代理人 左卫泽

(51) Int. Cl.

B01J 19/18(2006.01)

B01J 19/20(2006.01)

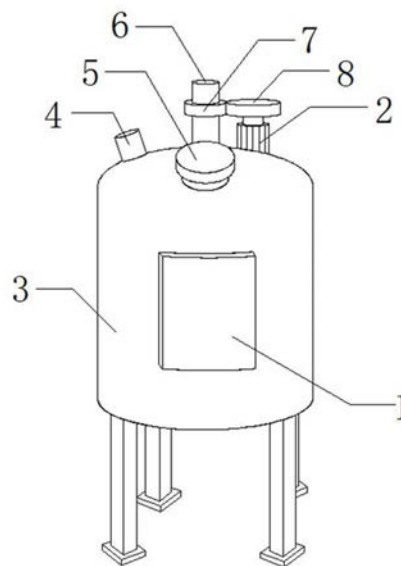
权利要求书1页 说明书3页 附图3页

(54)实用新型名称

一种液体树脂反应釜

(57)摘要

本实用新型公开了一种液体树脂反应釜,包括反应罐体和四个支撑腿,四个所述支撑腿的顶部外壁分别通过螺栓安装在反应罐体的底部四角外壁,四个所述支撑腿的底部外壁均固定安装有支撑垫,所述反应罐体的顶部中央外壁开设有第一开口,且第一开口的内壁通过轴承连接有竖直设置的第一转动杆。本实用新型提出的一种液体树脂反应釜,通过设置有第一转动杆、第二转动杆和转动电机,并在第一转动杆底部设置有第三齿轮,在第二转动杆的底部设置有第四齿轮,同时使第三齿轮和第四齿轮相互啮合,可以由转动电机带动第一转动杆转动,进而带动第二转动杆转动,可以由搅拌叶片和螺旋桨叶带动物料进行搅拌混合,提高反应的充分性。



1. 一种液体树脂反应釜,包括反应罐体(3)和四个支撑腿,其特征在于,四个所述支撑腿的顶部外壁分别通过螺栓安装在反应罐体(3)的底部四角外壁,四个所述支撑腿的底部外壁均固定安装有支撑垫,所述反应罐体(3)的顶部中央外壁开设有第一开口,且第一开口的内壁通过轴承连接有竖直设置的第一转动杆(6),第一转动杆(6)的圆周外壁固定安装有螺旋桨叶(11),所述第一转动杆(6)的圆周底部外壁固定安装有第三齿轮(13),所述反应罐体(3)顶部两侧内壁均通过轴承连接有竖直设置的第二转动杆(9),且两个第二转动杆(9)的圆周两侧外壁均固定安装有等距离设置的搅拌叶片(10),两个所述第二转动杆(9)的圆周底部外壁均固定安装有第四齿轮(14),且两个第四齿轮(14)分别第三齿轮(13)的圆周两侧外壁啮合。

2. 根据权利要求1所述的一种液体树脂反应釜,其特征在于,所述搅拌叶片(10)一端的外壁均开设有导流孔。

3. 根据权利要求1所述的一种液体树脂反应釜,其特征在于,所述反应罐体(3)的顶部一侧外壁固定安装有气压阀(4)。

4. 根据权利要求1所述的一种液体树脂反应釜,其特征在于,所述反应罐体(3)的顶部另一侧外壁固定安装有转动电机(2),且转动电机(2)的输出轴固定安装有第二齿轮(8),所述转动电机(2)通过导线电性连接有开关,且开关通过导线电性连接有电源。

5. 根据权利要求4所述的一种液体树脂反应釜,其特征在于,所述第一转动杆(6)的圆周顶部外壁固定安装有第一齿轮(7),且第一齿轮(7)和第二齿轮(8)相互啮合。

6. 根据权利要求5所述的一种液体树脂反应釜,其特征在于,所述反应罐体(3)顶部的一端外壁固定安装有进料管,且进料管的圆周顶部外壁通过铰链连接有进料管盖(5),所述反应罐体(3)的底部中央外壁固定安装有排料管(12),且排料管(12)的圆周内壁固定安装有排料阀门。

7. 根据权利要求6所述的一种液体树脂反应釜,其特征在于,所述反应罐体(3)一端的中部外壁开设有清理口,且清理口的一侧外壁通过铰链连接有密封盖(1)。

8. 根据权利要求6所述的一种液体树脂反应釜,其特征在于,所述第一转动杆(6)的底部两侧外壁均固定安装有搅拌杆(15)。

## 一种液体树脂反应釜

### 技术领域

[0001] 本实用新型涉及树脂生产技术领域,尤其涉及一种液体树脂反应釜。

### 背景技术

[0002] 树脂通常是指受热后有软化或熔融范围的一种材料,软化时在外力作用下有流动倾向,常温下是固态、半固态,有时也可以是液态的有机聚合物。广义地上定义,可以作为塑料制品加工原料的任何高分子化合物都称为树脂。

[0003] 在液体树脂生产过程中,需要用到一种反应釜进行混合反应处理,而现有的反应釜在对物料进行混合反应的过程中,都是使用单一的搅拌结构进行搅拌混合反应,这种混合反应方式会存在混合不充分、不完全的问题,因此需要设计一种新型的液体树脂反应釜来解决上述问题。

### 实用新型内容

[0004] 本实用新型的目的在于为了解决现有技术中存在的缺点,而提出的一种液体树脂反应釜。

[0005] 为了实现上述目的,本实用新型采用了如下技术方案:

[0006] 一种液体树脂反应釜,包括反应罐体和四个支撑腿,四个所述支撑腿的顶部外壁分别通过螺栓安装在反应罐体的底部四角外壁,四个所述支撑腿的底部外壁均固定安装有支撑垫,所述反应罐体的顶部中央外壁开设有第一开口,且第一开口的内壁通过轴承连接有竖直设置的第一转动杆,第一转动杆的圆周外壁固定安装有螺旋桨叶,所述第一转动杆的圆周底部外壁固定安装有第三齿轮,所述反应罐体顶部两侧内壁均通过轴承连接有竖直设置的第二转动杆,且两个第二转动杆的圆周两侧外壁均固定安装有等距离设置的搅拌叶片,两个所述第二转动杆的圆周底部外壁均固定安装有第四齿轮,且两个第四齿轮分别第三齿轮的圆周两侧外壁啮合。

[0007] 优选的,所述搅拌叶片一端的外壁均开设有导流孔。

[0008] 优选的,所述反应罐体的顶部一侧外壁固定安装有气压阀。

[0009] 优选的,所述反应罐体的顶部另一侧外壁固定安装有转动电机,且转动电机的输出轴固定安装有第二齿轮,所述转动电机通过导线电性连接有开关,且开关通过导线电性连接有电源。

[0010] 优选的,所述第一转动杆的圆周顶部外壁固定安装有第一齿轮,且第一齿轮和第二齿轮相互啮合。

[0011] 优选的,所述反应罐体顶部的一端外壁固定安装有进料管,且进料管的圆周顶部外壁通过铰链连接有进料管盖,所述反应罐体的底部中央外壁固定安装有排料管,且排料管的圆周内壁固定安装有排料阀门。

[0012] 优选的,所述反应罐体一端的中部外壁开设有清理口,且清理口的一侧外壁通过铰链连接有密封盖。

[0013] 优选的,所述第一转动杆的底部两侧外壁均固定安装有搅拌杆。

[0014] 本实用新型的有益效果为:

[0015] 1、本实用新型提出的一种液体树脂反应釜,通过设置有第一转动杆、第二转动杆和转动电机,并在第一转动杆底部设置有第三齿轮,在第二转动杆的底部设置有第四齿轮,同时使第三齿轮和第四齿轮相互啮合,可以由转动电机带动第一转动杆转动,进而带动第二转动杆转动,可以由搅拌叶片和螺旋桨叶带动物料进行搅拌混合,提高反应的充分性。

[0016] 2、本实用新型提出的一种液体树脂反应釜,提高在搅拌叶片上设置有导流孔,在搅拌叶片进行转动的过程中,可以由导流孔实现反应罐体内物料的流速差,进而进一步的提高了物料的混合反应效果。

[0017] 3、本实用新型提出的一种液体树脂反应釜,实施例2中,通过在第一转动杆的底部两侧均设置有搅拌杆,可以由搅拌杆对反应罐体底部的物料进行搅拌反应,避免物料沉积在反应罐体的底部而难以混合反应充分,进一步的提高了反应的充分性。

### 附图说明

[0018] 图1为本实用新型提出的一种液体树脂反应釜的主视结构示意图;

[0019] 图2为本实用新型提出的一种液体树脂反应釜的反应罐体正面剖视结构示意图;

[0020] 图3为本实用新型提出的一种液体树脂反应釜的实施例2局部剖视结构示意图。

[0021] 图中:1密封盖、2转动电机、3反应罐体、4气压阀、5进料管盖、6第一转动杆、7第一齿轮、8第二齿轮、9第二转动杆、10搅拌叶片、11螺旋桨叶、12排料管、13第三齿轮、14第四齿轮、15搅拌杆。

### 具体实施方式

[0022] 下面将结合本实用新型实施例中的附图,对本实用新型实施例中的技术方案进行清楚、完整地描述,显然,所描述的实施例仅仅是本实用新型一部分实施例,而不是全部的实施例。

[0023] 实施例1

[0024] 参照图1-2,一种液体树脂反应釜,包括反应罐体3和四个支撑腿,四个支撑腿的顶部外壁分别通过螺栓安装在反应罐体3的底部四角外壁,四个支撑腿的底部外壁均通过螺栓连接有支撑垫,反应罐体3的顶部中央外壁开设有第一开口,且第一开口的内壁通过轴承连接有竖直设置的第一转动杆6,第一转动杆6的圆周外壁通过螺栓连接有螺旋桨叶11,第一转动杆6的圆周底部外壁通过螺栓连接有第三齿轮13,反应罐体3顶部两侧内壁均通过轴承连接有竖直设置的第二转动杆9,且两个第二转动杆9的圆周两侧外壁均通过螺栓连接有等距离设置的搅拌叶片10,两个第二转动杆9的圆周底部外壁均通过螺栓连接有第四齿轮14,且两个第四齿轮14分别第三齿轮13的圆周两侧外壁啮合。

[0025] 本实用新型中,搅拌叶片10一端的外壁均开设有导流孔,反应罐体3的顶部一侧外壁通过螺栓连接有气压阀4,反应罐体3的顶部另一侧外壁通过螺栓连接有转动电机2,且转动电机2的输出轴通过螺栓连接有第二齿轮8,转动电机2通过导线电性连接有开关,且开关通过导线电性连接有电源,第一转动杆6的圆周顶部外壁通过螺栓连接有第一齿轮7,且第一齿轮7和第二齿轮8相互啮合,反应罐体3顶部的一端外壁通过螺栓连接有进料管,且进料

管的圆周顶部外壁通过铰链连接有进料管盖5,反应罐体3的底部中央外壁通过螺栓连接有排料管12,且排料管12的圆周内壁通过螺栓连接有排料阀门,反应罐体3一端的中部外壁开设有清理口,且清理口的一侧外壁通过铰链连接有密封盖1。

[0026] 实施例2

[0027] 参照图1-3,一种液体树脂反应釜,还包括通过螺栓安装在第一转动杆6底部两侧外壁的搅拌杆15,可以由搅拌杆15对反应罐体3底部的物料进行搅拌反应,避免物料沉积在反应罐体3的底部而难以混合反应充分,进一步的提高了反应的充分性。

[0028] 工作原理:本实用新型的控制方式是通过控制器来控制的,控制器的控制电路通过本领域的技术人员简单编程即可实现,电源的提供也属于本领域的公知常识,并且本实用新型主要用来保护机械装置,所以本实用新型不再详细解释控制方式和电路连接。

[0029] 使用时,使用者首先需要将反应物料通过进料管注入反应罐体3内,然后盖上进料管盖5,并启动转动电机2,由转动电机2带动第二齿轮8转动,进而带动第一齿轮7和第一转动杆6进行转动,再由相互啮合的第三齿轮13和第四齿轮14带动第二转动杆9和搅拌叶片10转动,可以由转动的螺旋桨叶11和搅拌叶片10对物料进行搅拌混合反应,提高反应的充分性,同时在搅拌叶片10进行转动的过程中,可以由导流孔实现反应罐体3内物料的流速差,进而进一步的提高了物料的混合反应效果。

[0030] 以上所述,仅为本实用新型较佳的具体实施方式,但本实用新型的保护范围并不局限于此,任何熟悉本技术领域的技术人员在本实用新型揭露的技术范围内,根据本实用新型的技术方案及其实用新型构思加以等同替换或改变,都应涵盖在本实用新型的保护范围之内。

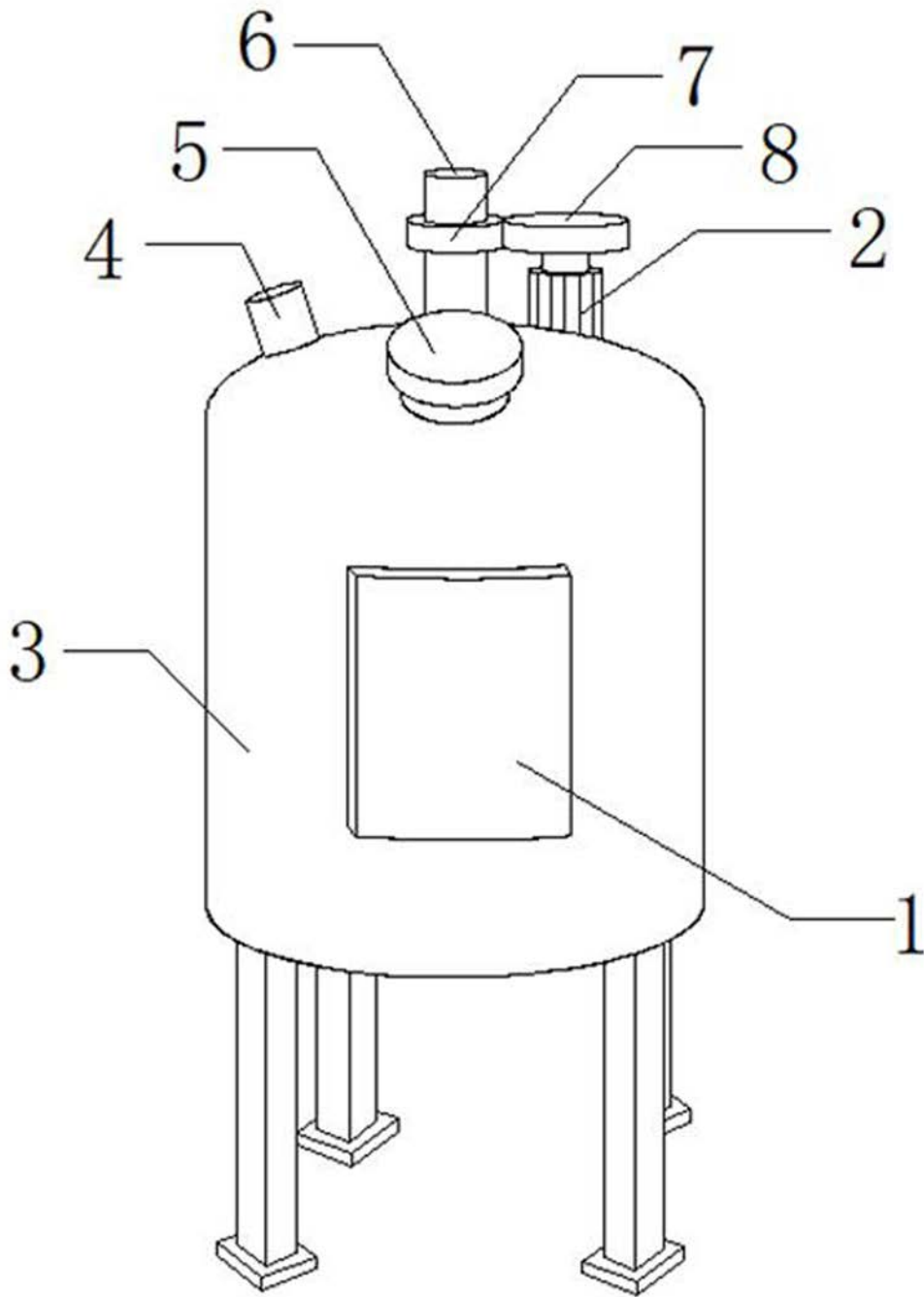


图1

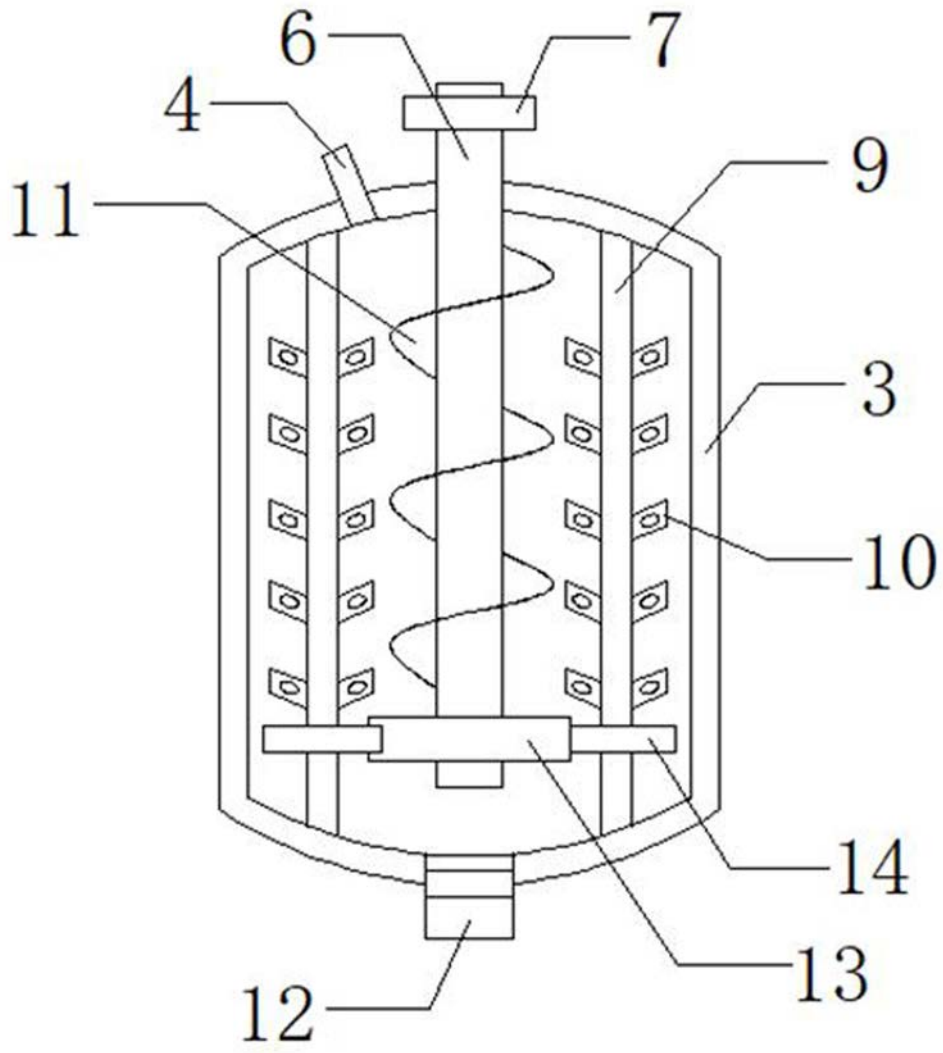


图2

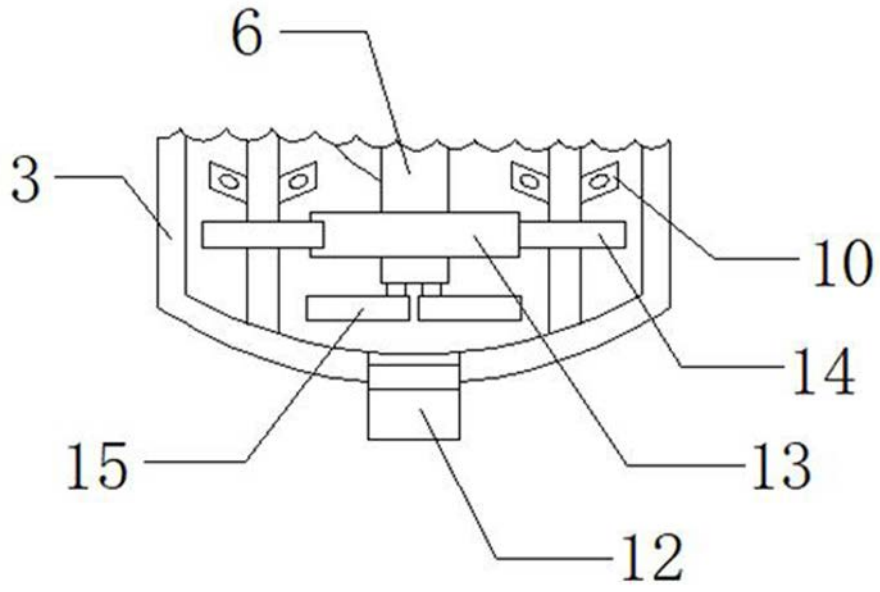


图3