

(19)  
(12)

(KR)  
(A)

(51) 。 Int. Cl. <sup>7</sup>  
B23K 26/04

(11)  
(43)

2002 - 0052961  
2002 07 04

(21) 10 - 2001 - 0083149  
(22) 2001 12 22

(30) JP - P - 2000 - 00392086 2000 12 25 (JP)

(71) 가 가 가  
가 가 3 1 - 1

(72) ,  
, - , - ,가 - ,2 - 32  
,  
, - , - , - , ,2 - 4 - 22 - 402  
,  
, - , - , - ,8 - 17  
,  
, - , - ,가 - ,2 - 32  
,  
, - , - , - , - ,1 - 14 - 7  
,  
, - , - , - ,631 - 18  
,  
, - , - , 가 - , 가 ,2 - 3 - 11 - 303

(74)

:

(54)

가

(40)

가 (16) 가 (12) , (40) 가 (12) 가 (12)  
(12) 가 가 (6) , 가 (12) 가 (6) 가 (12) 가 (6)

1

1

2 1

3a

3b 3a

3a B 1

3c 3a

2

(lap welding)

, 2 (照射) 2

(照射)

가

1991 - 57580

가

1992 - 80682

가

가

1998 - 113783

,가

가

가

1991 - 57580

가 . 가 , 가  
 , 100kgf  
가 . ,  
가 가 .

1992 - 80682

1998 - 113783

가 , , 가 가

가 , 가 가 가 가 가  
 , 가 가 가 가 가  
 , 가 가 가 가 가

, 가

, 가

가

, 가 가

가

1 5cm

가

1

2

가

가

, 가

가 , 가 .

가 , L 가 , L 가 .

가 YAG( - -가 ) .

가 .

1 2 .

가 , 가 .

(A; " " ) 1 (A)

(A) 1 (2) 2 (3)가 (4) (1) , (A)

5) 가 (2) 2 (3) (A) (5) , (

(6) , 가 (6) (7) .

(5) (1) ,가 (6) (5)

(1)

가 (6) (8) , (8) (9), (8)

가 가 (10) (11) , (11) (11a)

가 (12) .

(8) (2,3) (5) .

(9) (9a) , (8)

(9a) (13) (11) .

1 (9) (9) , (9) , (9a)

(9) (9a) (9a) . 1 5cm (9) (9a)

(9a) 7 12cm , (9a)

(9a)

(9) (9a) (11) (11) (14) 가  
 ) (31) (9) (33) (32), (30) (9) (30);  
 가 (9) (9) (11) (9) (9)  
 100kgf

(9) (9a) (13) 가 (14) (11) ,  
 (9) (9a) (7) (8) 가 (10)  
 (11)

가 (12) (11) (11a) (15) , (15)  
 (16)

2 (15) L (15a) , (15a)  
 L (15b) , (15b) (15c)  
 (15a) (11) (11a) (15c)  
 (16) (4)

(4) (16) , (16) (4)  
 (16)가 (2) (16) 1° 10° (4)  
 , (42) (4) (4) (4)  
 2)가 (4a) 가 (4) (16) (4a) 가 (2,3) 가  
 , (4) (40) (4a)

(15a) (15b) , 가 (15a) (15a) (15c) (  
 15b) 가 가 (15a) (15b) (15b) (15c) 가  
 (15b)

(16) , (4) (40)

2 (16) (15c) (15d) (15c)  
 (15d) , (16) (16) (15d) (15c)  
 (15) , (16) (16) (40) 가 (2,3) 가  
 (16) (15c) (16) (16) (2)

(7) (2,3) (17) ,  
 (17) (40) (18) (17) (17)  
 (18) , (18) (19)

(17) YAG YAG . YAG  
 , YAG  
 (17) (17a) , YAG  
 (17) (17) , YAG (17) 가 (A)  
 YAG

(4) (17) (17a)  
 (4) (2,3) (4) (17) (4)  
 (40) (40)  
 (19) (18) (11)

3a 3c , (18) (40) (17)  
 2 1 (20a) , (40) (17)  
 (20b)

3a 3b , 1 (20a) (21a) (21b) (21) ,  
 (21) (21b)가 (22) (23), (23)  
 (24) , (23) (25) (24)  
 (17) (21) (21a) 2 (20b) (25)  
 (17) (24)

3a 3c , 2 (20b) (26a) (26) ,  
 (26) (26a) (23), (28)  
 (29) , (28) (25) (29)  
 (19) (21) (21a) (26) , 2 (20b)  
 (25) (26) (17)

1 (20a) 2 (20b) , (17) ( )  
 4) (2,3) (17)

(18) (18)가 (40) (17)  
 3a 3c

(A)

(1) (18) (25) (17)  
 (17) (4) (16)

(2) (40) (A) . 2 (1) (3) 1 (4) (2) 가 (40) 2

(3) (16) (40) 1 (2) , 1 2 (3) 1 (2) (40) (2) 2 (3)

(4) (16) (4) . 1 (2) 2 (3) (17)

(5) (40) (2,3) , (9) (16) (2,3)

(6) (9) (2,3) (30) 가 . , (1) 6)

(7) (16) (17) (11) 가 (17) (40) 가 (4) (40) (17) , 가 1 (2) (16) (9) (9a) . 가 (9) (A) , 가 . , 가 100kgf 가 . , 가 YAG , 가 , 100kgf 가 . , 가

(16) (4) 가 (17) (40) (42) (16)가  
 (4) , (17) (40) (4a) , 가  
 (40) (4)

(57)

1.

(2,3) (40) 가 (1) (12) 가 (12) 가 (17);  
 2) , (6) , 가 (12) 가 (6) 가 (12) 가 (9)  
 가 (6) , 가 (6) 가 (12) 가 (9)

2.

1 , 가 (6) (8) , (8) (11)  
 , (9) 가 (12) (8) (11) (11)  
 (9a) , 가 (12) (11) , (17)  
 (11)

3.

2 , 가 (9) (9) (30) , (30)  
 (11) 가 (9)

4.

2 , (11) (8) 가 (10) (18)  
 가

5.

2 , (9) (9a) (9a)

6.

2 , (9) (9a) 1 5cm

7.

2 , (8)가 (1)

8.

1 , 가 (6) (17) 가

9.

8 , 1 2 (17) (40)  
(20a,20b)

10.

8 , 가 (6) (17) 가 (12)

11.

1 , 가 (12) (16)가

12.

11 , (16) (17) (4)

13.

12 , (16) (17)  
(4)

14.

13 , (4) (16)가 (2,3) 가  
(4)

15.

2 , 가 (12) (11) (15) , (15)  
(16)

16.

15 , (15) L 가 (15a) , L 가  
(11) 가 (15a) (15b) ,  
(16) (15b)  
(15c)

17.

1 , (17) YAG( - -가 )

18.

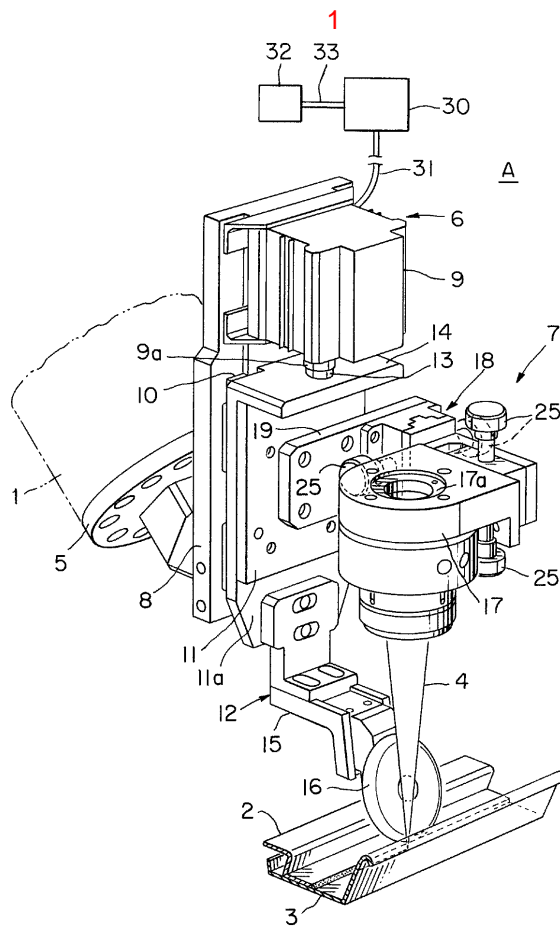
1 , 가 (6)가 (1)

19.

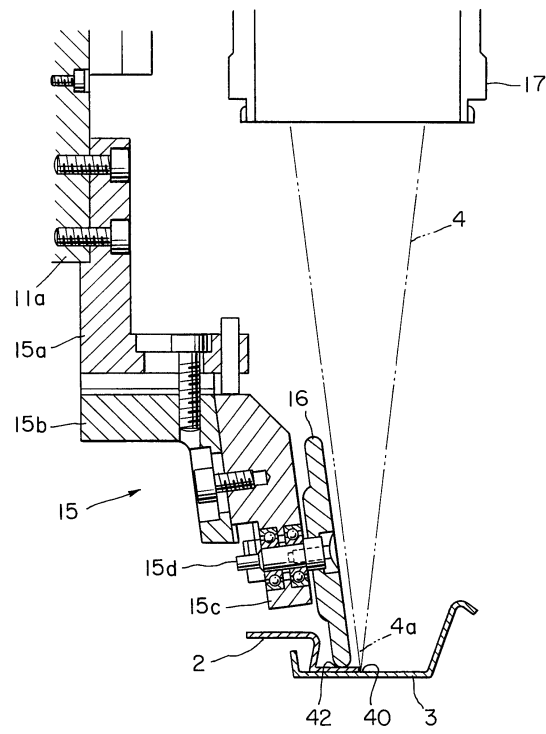
1 , 1 2 (2,3)

20.

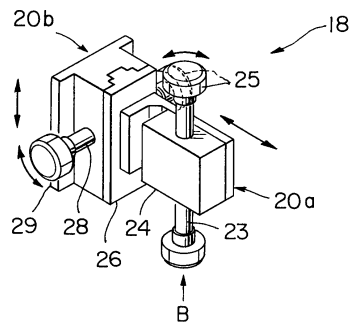
1 18



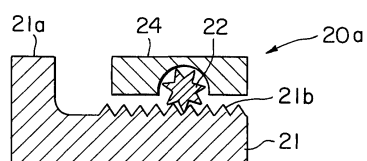
2



3a



3b



3c

