



(12) 实用新型专利

(10) 授权公告号 CN 201693587 U

(45) 授权公告日 2011. 01. 05

(21) 申请号 201020191829. 1

(22) 申请日 2010. 05. 17

(73) 专利权人 启东市罗源光伏设备有限公司
地址 226264 江苏省启东市惠丰镇滨江路 8 号

(72) 发明人 沈卫冲

(74) 专利代理机构 南京众联专利代理有限公司
32206

代理人 卢海洋

(51) Int. Cl.

B26D 1/06 (2006. 01)

B26D 5/08 (2006. 01)

B26D 7/06 (2006. 01)

(ESM) 同样的发明创造已同日申请发明专利

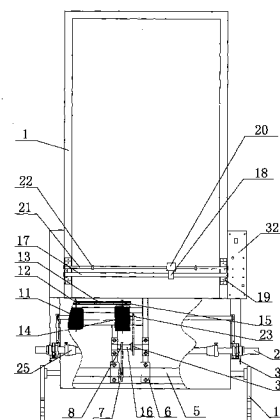
权利要求书 1 页 说明书 3 页 附图 4 页

(54) 实用新型名称

TPT 半自动裁切机

(57) 摘要

本实用新型涉及 TPT 半自动裁切机, 包括机架和控制箱, 其特征在于: 所述控制箱内部设有传动机构, 所述控制箱底部设有上料机构, 所述机架上设有裁切机构; 所述传动机构包括电动机和传动轴, 所述上料机构包括放料轴和固定在放料轴上的放料筒限位, 所述裁切机构包括气缸管、套装在气缸管上的磁铁、与气缸管平行设置的导管和套装在导管上的刀架。本实用新型的优点是: 上料方便, 稳定性好, 自动报警, 裁切精度高, 结构紧凑, 造型新颖, 半自动化程度高。



1. TPT 半自动裁切机,包括机架和控制箱,其特征在于:

所述控制箱内部设有传动机构,所述控制箱底部设有上料机构,所述机架上设有裁切机构;

所述传动机构包括电动机和传动轴,所述电动机的电动机带轮通过三角皮带与涡轮箱的涡轮箱带轮连接,所述传动轴通过轴盒固定在轴承座上,所述传动轴两侧通过法兰固定有力臂,所述力臂上设有物料叉,所述传动轴与电动机之间设有中间轴,中间轴两端通过轴盒固定在轴承座上,所述涡轮箱上的小链轮与中间轴上的大链轮通过链条连接,所述中间轴上的主动链轮与传动轴上的被动链轮通过链条连接;

所述上料机构包括放料轴和固定在放料轴上的放料筒限位,所述放料轴通过放料轴座固定在控制箱上,所述放料轴座和放料筒限位之间设有放料轴传动轴承架,所述放料轴两端设有摩擦固定圈;

所述裁切机构包括气缸管、套装在气缸管上的磁铁、与气缸管平行设置的导管和套装在导管上的刀架,所述刀架与磁铁紧密接触,所述气缸管和导管固定于控制箱两侧的气缸座上,所述导管两端靠近气缸座处设有避震圈。

2. 根据权利要求 1 所述的 TPT 半自动裁切机,其特征是:机架两侧设有门板,所述机架一侧门板上安装有控制面板,所述控制箱和机架底部设有活络脚轮,所述放料轴通过放料轴座盖的固定螺丝固定在放料轴座上。

3. 根据权利要求 1 所述的 TPT 半自动裁切机,其特征是:所述控制箱侧壁与力臂之间设有位置传感器,所述控制箱两侧的放料轴座上设有开关传感器。

TPT 半自动裁切机

技术领域

[0001] 本实用新型涉及一种裁切机,尤其涉及一种能控制裁切长度、裁切精度、裁切数量、手动上料和自动报警的 TPT 半自动裁切机。

背景技术

[0002] 现行生产制造业追求高效率且安全的生产模式,并藉此创造企业的利益。然而在现有制造业中,裁切作业是采用人工手动控制作业,不仅操作费时且增加人力成本,既低效率又不安全,作业时稍有不慎将使操作人员受伤。

[0003] 以电子业手工裁切导电膜为例,传统手动裁切方式须先以人工量取所需的长度,再以裁刀裁切,不仅费时而没有效率,且裁切的长度可能因人为因素而有所不同,致使产品良率降低,并且浪费人力且不安全。

[0004] 因此,如何提供一种自动裁切机,使不因人为因素而裁切长度有所不同,并具有高工作效率及节省人力而且安全,实为当前重要的课题之一。

实用新型内容

[0005] 本实用新型的目的是提供一种 TPT 半自动裁切机。

[0006] 本实用新型采用的技术方案是:

[0007] TPT 半自动裁切机,包括机架和控制箱,所述控制箱内部设有传动机构,所述控制箱底部设有上料机构,所述机架上设有裁切机构;

[0008] 所述传动机构包括电动机和传动轴,所述电动机的电动机带轮通过三角皮带与涡轮箱的涡轮箱带轮连接,所述传动轴通过轴盒固定在轴承座上,所述传动轴两侧通过法兰固定有力臂,所述力臂上设有物料叉,所述传动轴与电动机之间设有中间轴,中间轴两端通过轴盒固定在轴承座上,所述涡轮箱上的小链轮与中间轴上的大链轮通过链条连接,所述中间轴上的主动链轮与传动轴上的被动链轮通过链条连接;

[0009] 所述上料机构包括放料轴和固定在放料轴上的放料筒限位,所述放料轴通过放料轴座固定在控制箱上,所述放料轴座和放料筒限位之间设有放料轴传动轴承架,所述放料轴两端设有摩擦固定圈;

[0010] 所述裁切机构包括气缸管、套装在气缸管上的磁铁、与气缸管平行设置的导管和套装在导管上的刀架,所述刀架与磁铁紧密接触,所述气缸管和导管固定于控制箱两侧的气缸座上,所述导管两端靠近气缸座处设有避震圈;

[0011] 机架两侧设有门板,所述机架一侧门板上安装有控制面板,所述控制箱和机架底部设有活络脚轮,所述放料轴通过放料轴座盖的固定螺丝固定在放料轴座上。

[0012] 所述控制箱侧壁与力臂之间设有位置传感器,所述控制箱两侧的放料轴座上设有开关传感器。

[0013] 本实用新型的优点是:上料方便,稳定性好,自动报警,裁切精度高,整机结构紧凑,造型新颖,半自动化程度高。

附图说明

[0014] 下面结合附图和具体实施方式对本实用新型作进一步详细描述。

[0015] 图 1 为本实用新型的结构示意图。

[0016] 图 2 为本实用新型的侧视图。

[0017] 图 3 为本实用新型传动机构的结构示意图。

[0018] 图 4 为本实用新型裁切机构的结构示意图。

[0019] 图 5 为本实用新型上料机构的结构示意图。

[0020] 其中：1、机架，2、控制箱，3、位置传感器，4、活络脚轮，5、传动轴，6、轴盒，7、被动链轮，8、主动链轮，9、法兰，10、力臂，11、电动机，12、电动机带轮，13、三角皮带，14、涡轮箱，15、涡轮箱带轮，16、中间轴，17、气缸管，18、磁铁，19、气缸座，20、刀架，21、导管，22、避震圈，23、小链轮，24、放料轴，25、放料筒限位，26、固定螺丝，27、放料轴传动轴承架，28、放料轴座，29、放料轴座盖，30、摩擦固定圈，31、门板，32、控制面板，33、大链轮，34、轴承座，35、开关传感器，36、物料叉。

具体实施方式

[0021] 如图 1-5 所示，本实用新型的 TPT 半自动裁切机，包括机架 1 和控制箱 2，控制箱 2 内部设有传动机构，控制箱 2 底部设有上料机构，机架 1 上设有裁切机构。

[0022] 传动机构包括电动机 11 和传动轴 5，电动机 11 的电动机带轮 12 通过三角皮带 13 与涡轮箱 14 的涡轮箱带轮 15 连接，传动轴 5 通过轴盒 6 固定在轴承座 34 上，传动轴 5 两侧通过法兰 9 固定有力臂 10，力臂 10 上设有物料叉 36，传动轴 5 与电动机 11 之间设有中间轴 16，中间轴 16 两端通过轴盒 6 固定在轴承座 34 上，涡轮箱 14 上的小链轮 23 与中间轴 16 上的大链轮 33 通过链条连接，中间轴 16 上的主动链轮 8 与传动轴 5 上的被动链轮 7 通过链条连接。

[0023] 上料机构包括放料轴 24 和固定在放料轴 24 上的放料筒限位 25，放料轴 24 通过放料轴座 28 固定在控制箱 2 上，放料轴座 28 和放料筒限位 25 之间设有放料轴传动轴承架 27，放料轴 24 两端设有摩擦固定圈 30，放料轴 24 通过放料轴座盖 29 的固定螺丝 26 固定在放料轴座 28 上。

[0024] 裁切机构包括气缸管 17、套装在气缸管 17 上的磁铁 18、与气缸管 17 平行设置的导管 21 和套装在导管 21 上的刀架 20，刀架 20 与磁铁 18 紧密接触，气缸管 17 和导管 21 固定于控制箱 2 两侧的气缸座 19 上，导管 21 两端靠近气缸座 19 处设有避震圈 22。

[0025] 控制箱 2 侧壁与力臂 10 之间设有位置传感器 3，机架 1 两侧设有门板 31，机架 1 一侧门板 21 上安装有控制面板 32，控制箱 2 和机架 1 底部设有活络脚轮 4，控制箱 2 两侧的放料轴座 28 上设有开关传感器 35。

[0026] 本实用新型的上料机构采用低转速电动机 11 配合涡轮箱 14 对上料机构进行驱动，并组合机械部分特殊机构，电动机 11 带动电动机带轮 12 通过三角皮带 13 带动涡轮箱 14 上的涡轮箱带轮 15 转动，涡轮箱带轮 15 转 60 转，涡轮箱 14 一侧的小链轮 23 转一转，通过涡轮箱 14 链轮的转动经链条带动中间轴 16 上的大链轮 33 转动。大链轮 33 带动中间轴 16 转动，中间轴 16 上的主动链轮 8 随之转动通过链条带动传动轴 5 上的被动链轮 7 转

动,被动链轮 7 带动传动轴 5 转动,从而达到带动传动轴 5 上的力臂 10 进行上下升降运动,力臂 10 上的物料叉 36 对 TPT 进行手动上料,位置传感器 3 定位控制及控制刹车松紧,上料方便,稳定性好;由于上料机构包括放料轴 24 和固定在放料轴 24 上的放料筒限位 25,放料轴 24 通过放料轴座 28 固定在控制箱 2 上,放料轴座 28 和放料筒限位 25 之间设有放料轴传动轴承架 27,放料轴 24 两端设有摩擦固定圈 30,放料轴 24 通过放料轴座盖 29 的固定螺丝 26 固定在放料轴座 28 上,采用上述结构对所裁切的物料进行上料并能控制上料的快慢性、精确性,确保物料在裁切过程中不会出现滑落现象。裁切机构采用进口无杆气缸,当气缸通气伸缩的时候,靠磁性带动气缸管 17 上的磁铁 18,磁铁 18 带动导管 21 上的刀架 20 往复运动,达到裁切效果,高速度、高精度。接通开关传感器 35 自动计数,自动报警,裁切精度高,稳定性好。

[0027] 本实用新型的优点是:上料方便,稳定性好,自动报警,裁切精度高,整机结构紧凑,造型新颖,半自动化程度高。

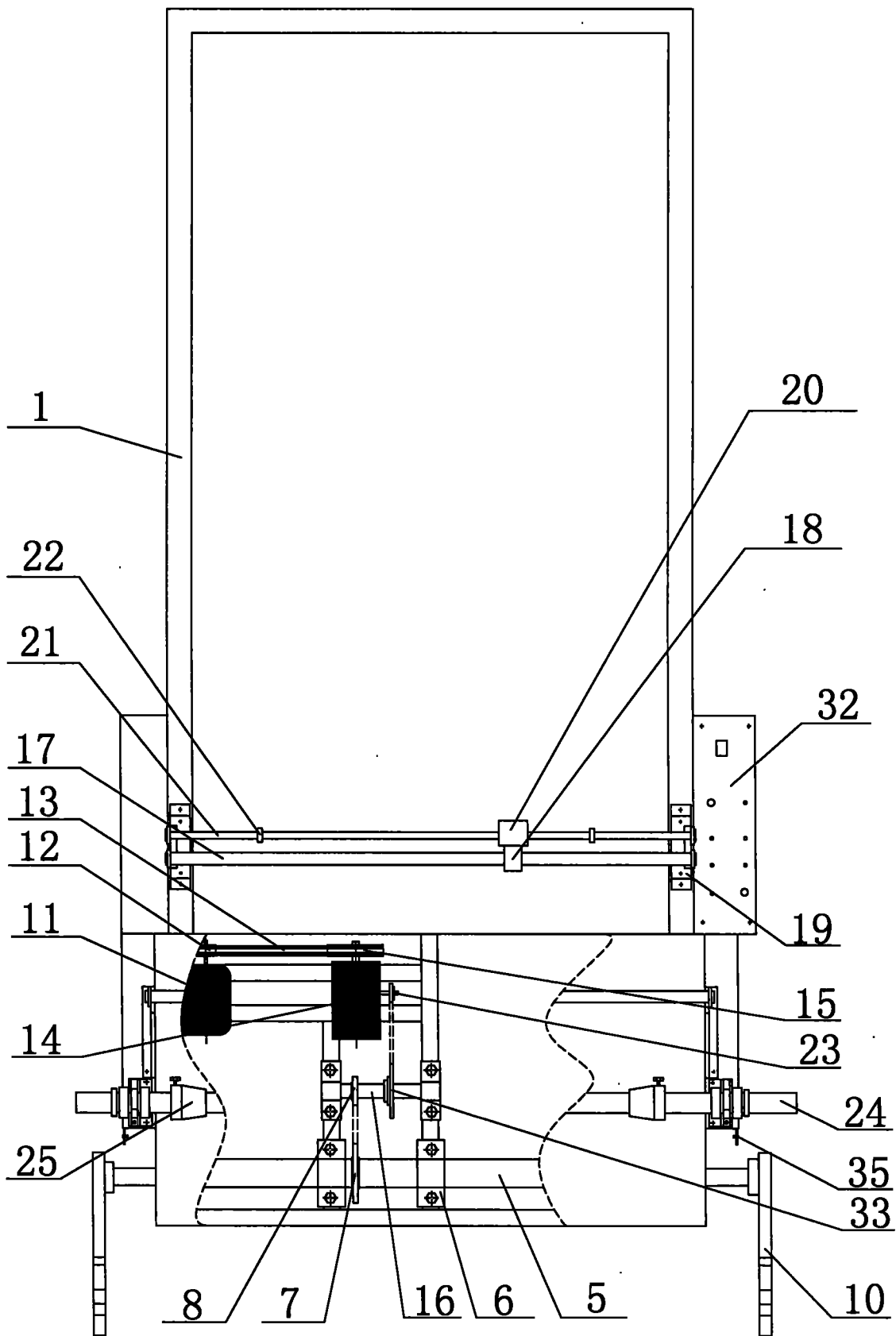


图 1

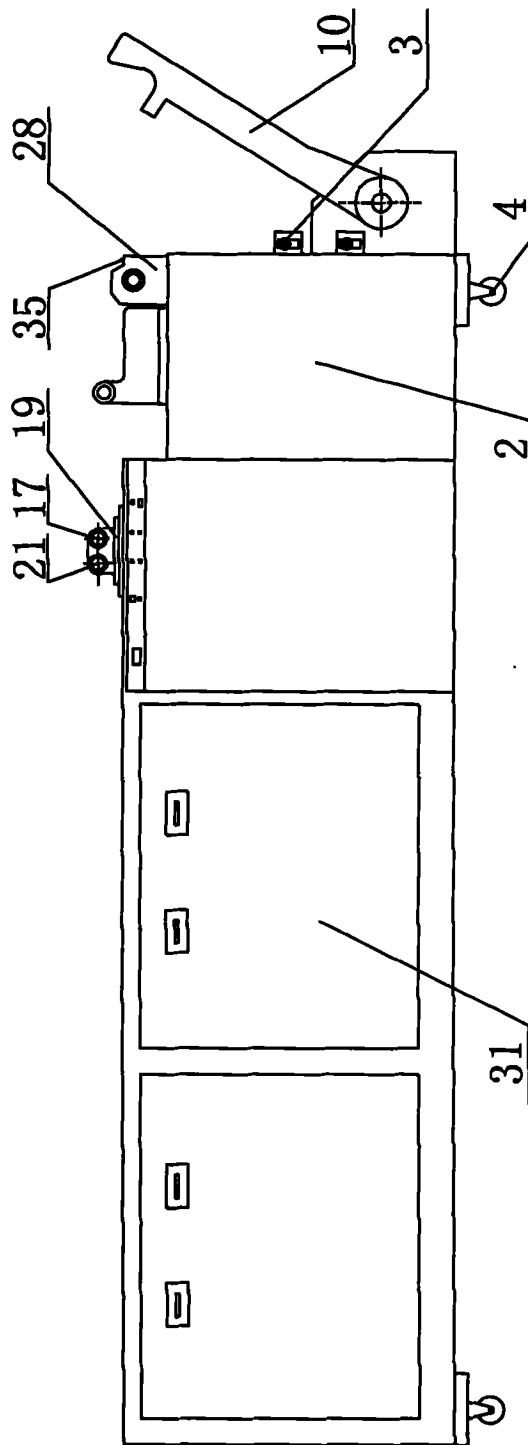


图 2

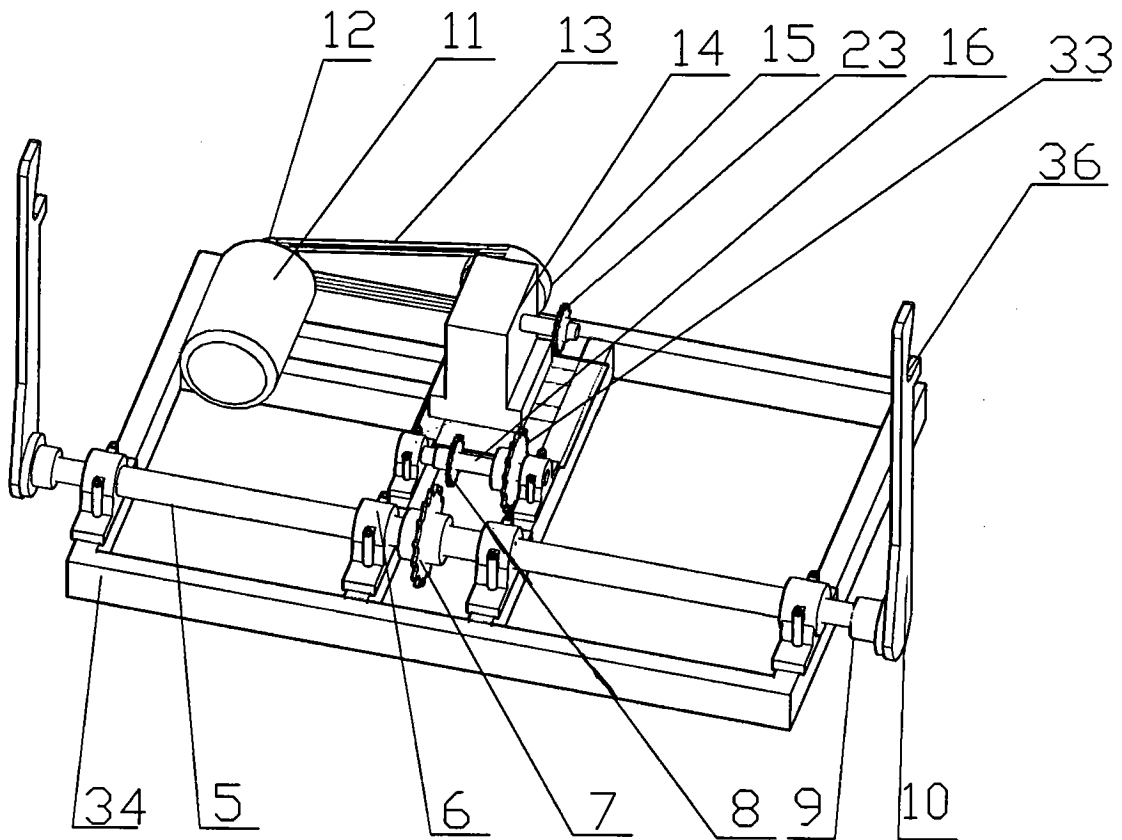


图 3

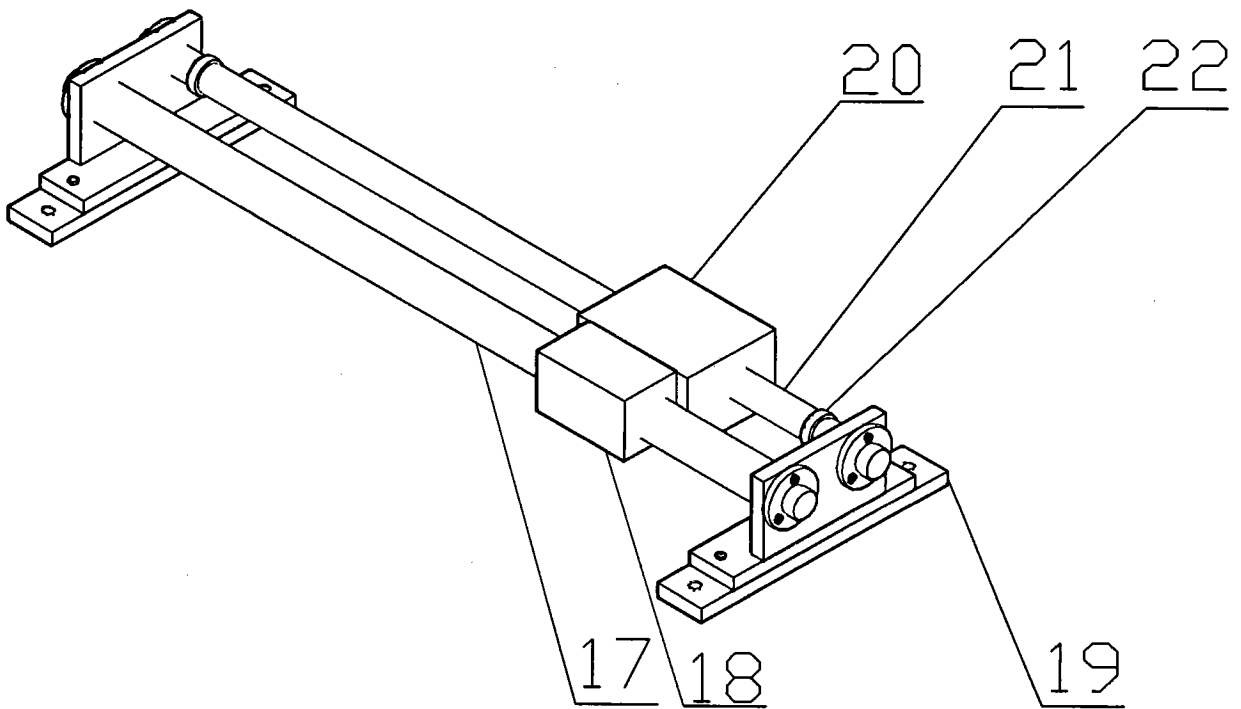


图 4

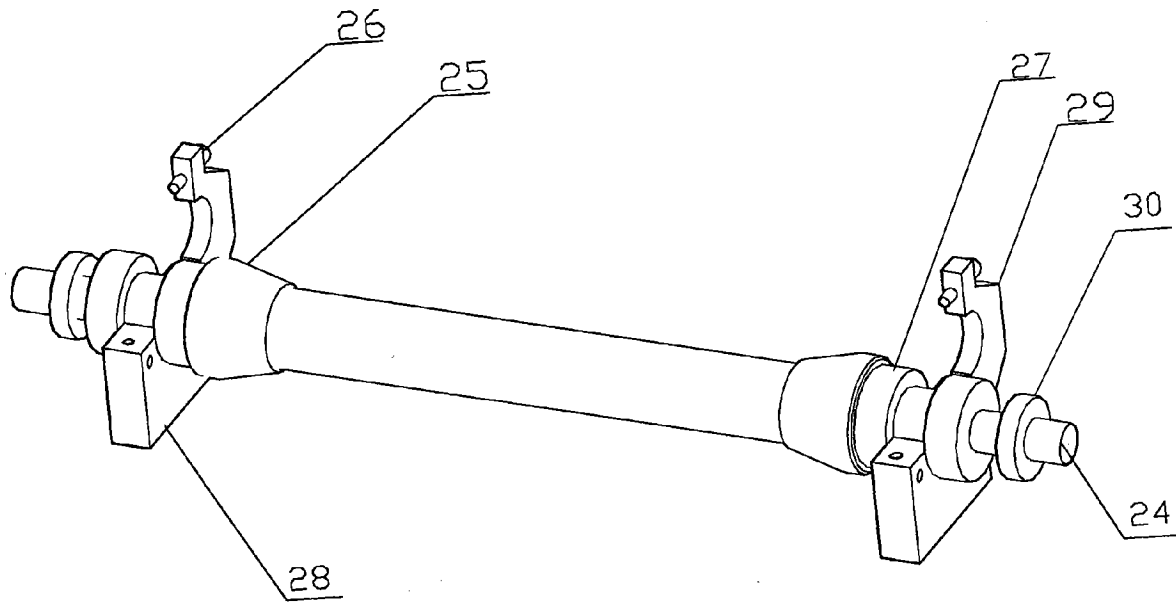


图 5