



(12) 发明专利

(10) 授权公告号 CN 110977948 B

(45) 授权公告日 2024.07.19

(21) 申请号 201911397789.8

(22) 申请日 2019.12.30

(65) 同一申请的已公布的文献号  
申请公布号 CN 110977948 A

(43) 申请公布日 2020.04.10

(73) 专利权人 山东科技大学  
地址 266590 山东省青岛市黄岛区前湾港  
路579号

(72) 发明人 陈修龙 孙成浩 江守源 贾永皓  
邓昱 曹毅

(74) 专利代理机构 北京孚睿湾知识产权代理事  
务所(普通合伙) 11474  
专利代理师 王冬杰 刘翠芹

(51) Int. Cl.

B25J 9/00 (2006.01)

(56) 对比文件

CN 211220693 U, 2020.08.11

审查员 杨洋

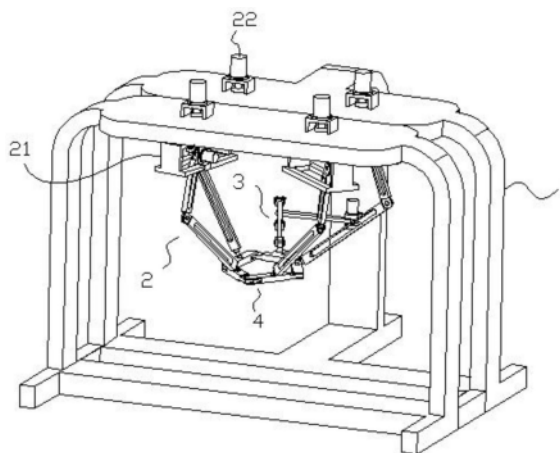
权利要求书1页 说明书4页 附图5页

(54) 发明名称

一种五支链并联式机械手

(57) 摘要

本发明涉及一种五支链并联式机械手,包括机架,纵向支链和横向支链,以及与纵向支链和横向支链连接的多边形动平台。纵向支链为四条,其上端与机架连接,下端与多边形动平台连接;纵向支链包括,旋转座,连接在旋转座下方的二连杆机构,二连杆机构的底端与多边形动平台连接;横向支链为一条,包括一水平设置的摆动臂和一四边形机构,摆动臂与机架转动连接,四边形机构的一支杆与摆动臂转动连接,与之相对的另一支杆与多边形动平台转动连接;多边形动平台为五连杆机构,其相邻连杆首尾相接形成一封闭的环形,并分别对应与四条纵向支链和一横向支链连接。本发明可以在水平和竖直方向上快速移动,并且可以实现一次性抓取多个不规则放置物体的功能。



1. 一种五支链并联式机械手,包括机架,安装在机架上的纵向支链和横向支链,以及与纵向支链和横向支链连接的多边形动平台,其特征在于:

所述纵向支链为四条,其上端与机架连接,下端与多边形动平台连接;所述纵向支链包括,与机架转动连接的旋转座,连接在旋转座下方的二连杆机构,所述二连杆机构的底端与多边形动平台连接;

所述横向支链为一条,包括一水平设置的摆动臂和一四边形机构,所述摆动臂与机架转动连接,所述四边形机构平行于铅垂面设置,其一支杆与摆动臂转动连接,与之相对的另一支杆与多边形动平台转动连接;

所述多边形动平台为五连杆机构,其相邻连杆首尾相接形成一封闭的环形,并分别对应与四条纵向支链和一横向支链连接;

所述二连杆机构包括与旋转座转动连接的上连杆,安装在旋转座上并驱动上连杆相对旋转座转动的第一驱动电机,与上连杆铰接的下连杆,所述下连杆通过球形接头与多边形动平台连接;

所述二连杆机构还包括安装在旋转座上的第二驱动电机,所述第二驱动电机通过传动机构驱动下连杆相对上连杆转动;

所述纵向支链还包括第三驱动电机,旋转座通过第三驱动电机与机架连接,所述第三驱动电机配置为驱动旋转座相对机架水平转动,四台第三驱动电机呈正四边形分布;

所述横向支链还包括第四驱动电机,所述摆动臂通过第四驱动电机与机架连接,所述第四驱动电机配置为驱动摆动臂相对机架水平摆动。

2. 根据权利要求1所述的一种五支链并联式机械手,其特征在于:所述传动机构包括带传动装置和齿轮传动装置,所述齿轮传动装置包括设置在上连杆上的第一齿轮,设置在上连杆与下连杆铰接处的第二齿轮,以及设置在下连杆上的第三齿轮,所述第二齿轮分别与第一齿轮和第三齿轮啮合;所述带传动装置包括与第二驱动电机连接的主动带轮,与第一齿轮同轴固定连接的从动带轮,以及连接主动带轮与从动带轮的同步带。

3. 根据权利要求1所述的一种五支链并联式机械手,其特征在于:所述四边形机构包括一对竖向支杆和一对横向支杆,所述竖向支杆的中心轴平行于铅垂面,其中一竖向支杆的中部与摆动臂转动连接,另一竖向支杆的中部与构成多边形动平台的一条连杆转动连接。

4. 根据权利要求1所述的一种五支链并联式机械手,其特征在于:所述多边形动平台水平设置,其五条连杆的长度相同。

5. 根据权利要求1所述的一种五支链并联式机械手,其特征在于:所述机架为龙门式机架。

## 一种五支链并联式机械手

### 技术领域

[0001] 本发明涉及一种机械手,尤其是一种五支链并联式机械手。

### 背景技术

[0002] 多支链机械手具有精度高、刚度大的优点,尤其是其快速的定位抓取能力适用于流水线生产线,展现出了较大的工业应用潜力,但传统的机械手一般只具有一个动平台,一次只能抓取一个物体,或者是只能一次抓取排列整齐的多个物体,对于放置不规则的物体,则很难实现一次性抓取,因此其抓取效率比较低。

[0003] 鉴于此提出本发明。

### 发明内容

[0004] 本发明的目的在于克服现有技术的不足,提供一种五支链并联式机械手,其可以在水平和竖直方向上快速移动,并且可以实现一次性抓取多个不规则放置物体的功能。

[0005] 为了实现该目的,本发明采用如下技术方案:

[0006] 一种五支链并联式机械手,包括机架,安装在机架上的纵向支链和横向支链,以及与纵向支链和横向支链连接的多边形动平台,

[0007] 所述纵向支链为四条,其上端与机架连接,下端与多边形动平台连接;所述纵向支链包括,与机架转动连接的旋转座,连接在旋转座下方的二连杆机构,所述二连杆机构的底端与多边形动平台连接;

[0008] 所述横向支链为一条,包括一水平设置的摆动臂和一四边形机构,所述摆动臂与机架转动连接,所述四边形机构平行于铅垂面设置,其一支杆与摆动臂转动连接,与之相对的另一支杆与多边形动平台转动连接;

[0009] 所述多边形动平台为五连杆机构,其相邻连杆首尾相接形成一封闭的环形,并分别对应与四条纵向支链和一横向支链连接。

[0010] 进一步,所述二连杆机构包括与旋转座转动连接的上连杆,安装在旋转座上并驱动上连杆相对旋转座转动的第一驱动电机,与上连杆铰接的下连杆,所述下连杆通过球形接头与多边形动平台连接。

[0011] 进一步,所述二连杆机构还包括安装在旋转座上的第二驱动电机,所述第二驱动电机通过传动机构驱动下连杆相对上连杆转动。

[0012] 进一步,所述传动机构包括带传动装置和齿轮传动装置,所述齿轮传动装置包括设置在上连杆上的第一齿轮,设置在上连杆与下连杆铰接处的第二齿轮,以及设置在下连杆上的第三齿轮,所述第二齿轮分别与第一齿轮和第三齿轮啮合;所述带传动装置包括与第二驱动电机连接的主动带轮,与第一齿轮同轴固定连接的从动带轮,以及连接主动带轮与从动带轮的同步带。

[0013] 进一步,所述纵向支链还包括第三驱动电机,所述旋转座通过第三驱动电机与机架连接,所述第三驱动电机配置为驱动旋转座相对机架水平转动,四台第三驱动电机呈正

四边形分布。

[0014] 进一步,所述横向支链还包括第四驱动电机,所述摆动臂通过第四驱动电机与机架连接,所述第四驱动电机配置为驱动摆动臂相对机架水平摆动。

[0015] 进一步,所述四边形机构包括一对竖向支杆和一对横向支杆,所述竖向支杆的中心轴平行于铅垂面,其中一竖向支杆的中部与摆动臂转动连接,另一竖向支杆的中部与构成多边形动平台的一条连杆转动连接。

[0016] 进一步,所述多边形动平台水平设置,其五条连杆的长度相同。

[0017] 进一步,所述机架为龙门式机架。

[0018] 采用本发明所述的技术方案后,带来以下有益效果:

[0019] 本发明提出的五支链并联式机械手,采用可以变形的多边形动平台,其形状可以根据工作需要形成不同的姿态,本发明具有五条运动支链,不仅结构强度高,而且通过不同的运动方式可以带动多边形动平台发生变形和移动;在实际工作时,多边形动平台可以变换为不同的形状姿态,实现一次抓取多个不同位置的物体,有效提高了抓取效率,进而也提高了生产线的生产效率,帮助企业获得了更好的效益。

## 附图说明

[0020] 图1:本发明实施例一的整体结构图;

[0021] 图2:本发明实施例一去掉机架后的结构图;

[0022] 图3:为图2的仰视图;

[0023] 图4:为图2的右视图;

[0024] 图5:本发明实施例二去掉机架后的结构图;

[0025] 图6:本发明实施例二中纵向支链的结构图;

[0026] 其中:1、机架 2、纵向支链 3、横向支链 4、多边形动平台 21、旋转座 22、第三驱动电机 23、第一驱动电机 24、上连杆 25、下连杆 26、第二驱动电机 27、齿轮传动装置 28、带传动装置 31、摆动臂 32、第四驱动电机 33、四边形机构 33a、竖向支杆 33b、横向支杆 271、第一齿轮 272、第二齿轮 273、第三齿轮 281、主动带轮 282、从动带轮 283、同步带。

## 具体实施方式

[0027] 下面结合附图对本发明的具体实施方式作进一步详细的描述。

[0028] 实施例一

[0029] 如图1至图4所示,一种五支链并联式机械手,包括机架1、四条纵向支链2、一条横向支链3和一多边形动平台4。

[0030] 所述纵向支链2的上端与机架1连接,下端与多边形动平台4连接,纵向支链2用于驱动多边形动平台4上下、前后、左右移动和变形;所述横向支链3的一端与机架1中部连接,另一端连接在多边形动平台4的一侧,本发明的纵向支链2、横向支链3和多边形动平台4共同构成了冗余机构,使整个机构具有较高的稳定性。

[0031] 具体地,所述纵向支链2包括,与机架1转动连接的旋转座21,连接在旋转座21下方的二连杆机构,所述二连杆机构的底端与多边形动平台4连接,所述纵向支链2还包括第三

驱动电机22,所述旋转座21通过第三驱动电机22与机架1连接,第三驱动电机22配置为驱动旋转座21相对机架1水平转动。优选地,四台第三驱动电机22呈正四边形分布。所述二连杆机构包括与旋转座21转动连接的上连杆24,安装在旋转座21上并驱动上连杆24相对旋转座21转动的第一驱动电机23,与上连杆24铰接的下连杆25,所述下连杆25通过球形接头与多边形动平台4连接。

[0032] 具体地,所述横向支链3包括一水平设置的摆动臂31和一四边形机构33,优选地,所述横向支链3还包括第四驱动电机32,所述摆动臂31通过第四驱动电机32与机架1连接,所述第四驱动电机32配置为驱动摆动臂31相对机架1水平摆动。所述四边形机构33平行于铅垂面设置,其一支杆与摆动臂31转动连接,与之相对的另一支杆与多边形动平台4转动连接。

[0033] 所述四边形机构33包括一对竖向支杆33a和一对横向支杆33b,所述竖向支杆33a的中心轴平行于铅垂面,其中一竖向支杆33a的中部与摆动臂31转动连接,另一竖向支杆33a的中部与构成多边形动平台4的一条连杆转动连接。所述横向支杆33b与竖向支杆33a为铰链连接,横向支杆33b可以上下转动。四边形机构33随着多边形动平台4的上下移动而发生变形,并保证多边形动平台4始终保持水平,当多边形动平台4在前后、左右方向上移动时,第四驱动电机32将驱动摆动臂31跟随多边形动平台4移动,以保持多边形动平台4的稳定性。

[0034] 具体地,所述多边形动平台4为五连杆机构,相邻连杆首尾相接形成一封闭的环形,并分别对应与四条纵向支链2和一横向支链3一一对应连接,多边形动平台4可以在上下、前后和左右方向上平行移动,以及在水平面上使各连杆相对转动,产生变形。

[0035] 优选地,所述多边形动平台4水平设置,其五条连杆的长度相同,在多边形动平台4的底部可以安装抓取机构,实现抓取功能,所述抓取机构可以为吸盘或者抓手(图中未示出),在五条连杆上可以安装五套抓取机构,使其一次可以抓取至少五件物品。

[0036] 优选地,所述机架1为龙门式机架,纵向支链2安装在机架1顶端的横梁上,横向支链3安装在机架1的一立柱上。

[0037] 实施例二

[0038] 如图5和图6所示,本实施例与实施例一的区别在于,本实施例的二连杆机构还包括安装在旋转座21上的第二驱动电机26,所述第二驱动电机26通过传动机构驱动下连杆25相对上连杆24转动,通过第二驱动电机26和传动机构使整个机构的承载能力得到有效提高,稳定性也更好。

[0039] 具体地,所述传动机构包括带传动装置28和齿轮传动装置27。所述齿轮传动装置27包括设置在上连杆24上的第一齿轮271,设置在上连杆24与下连杆25铰接处的第二齿轮272,以及设置在下连杆25上的第三齿轮273,所述第二齿轮272分别与第一齿轮271和第三齿轮273啮合。所述带传动装置28包括与第二驱动电机26连接的主动带轮281,与第一齿轮271同轴固定连接的从动带轮282,以及连接主动带轮281与从动带轮282的同步带283。当第二驱动电机26转动时,将驱动主动带轮281转动,主动带轮281通过同步带283带动从动带轮282转动,所述从动带轮282与第一齿轮271保持同步转动,当第一齿轮271转动时,将带动第二齿轮272和第三齿轮273转动,从而使得下连杆25相对上连杆24转动。

[0040] 本发明的工作过程为:

[0041] 一、多边形动平台4的上下移动:四台第一驱动电机23同时转动,带动多边形动平台4上下移动。

[0042] 二、多边形动平台4的左右移动:首先,第三驱动电机22驱动旋转座21转动,使四条纵向支链2的其中两条保持平行状态,然后这两纵向支链2的第三驱动电机22保持锁定状态,使这两条纵向支链2的运动方向限定为左右方向,然后四台第一驱动电机23以不同转速和方向转动,同时另两纵向支链2的第三驱动电机22转动,使多边形动平台4在左右方向上移动。

[0043] 三、多边形动平台4的前后移动:前后移动与左右移动的方式相似,区别在于保持平行状态的两纵向支链2的运动方向限定为前后方向。

[0044] 四、多边形动平台4的变形运动:四台第三驱动电机22以不同转速和方向转动将使得多边形动平台4发生变形运动。

[0045] 上述四种运动方式可以单独发生,也可以使多种运动方式同时发生,如多边形动平台4在上下移动的同时也可以发生变形运动。

[0046] 以上所述为本发明的实施方式,应当指出,对于本领域的普通技术人员而言,在不脱离本发明原理前提下,还可以做出多种变形和改进,这也应该视为本发明的保护范围。

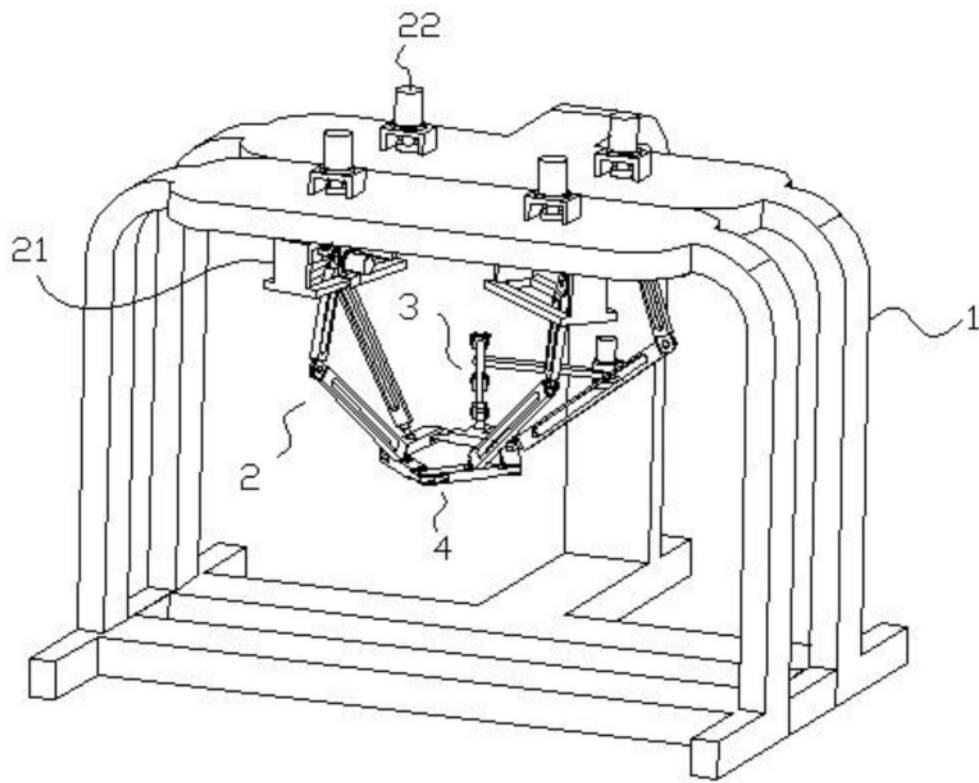


图1

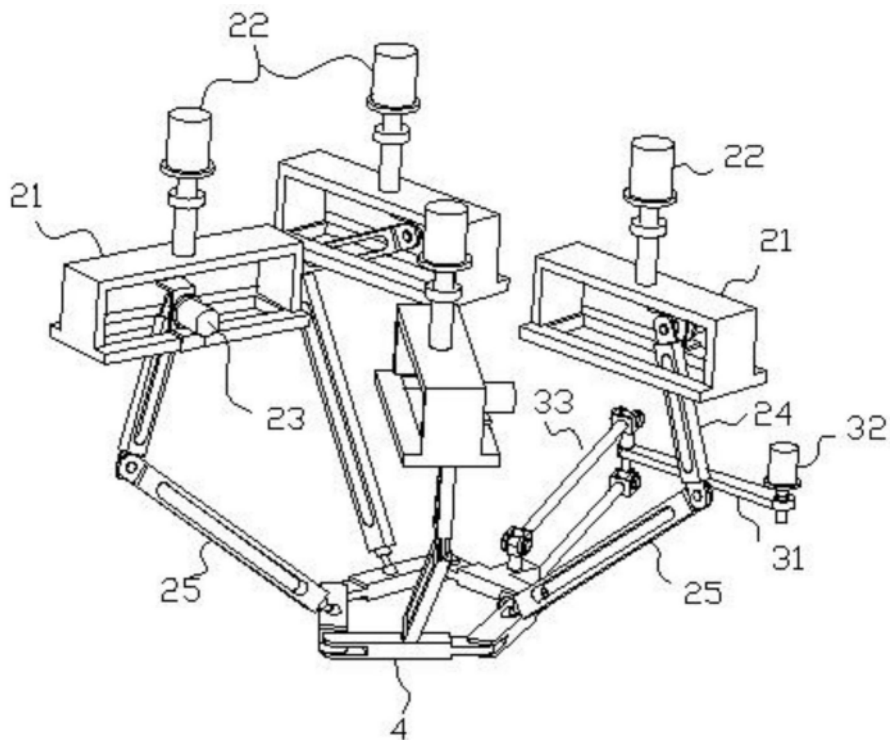


图2

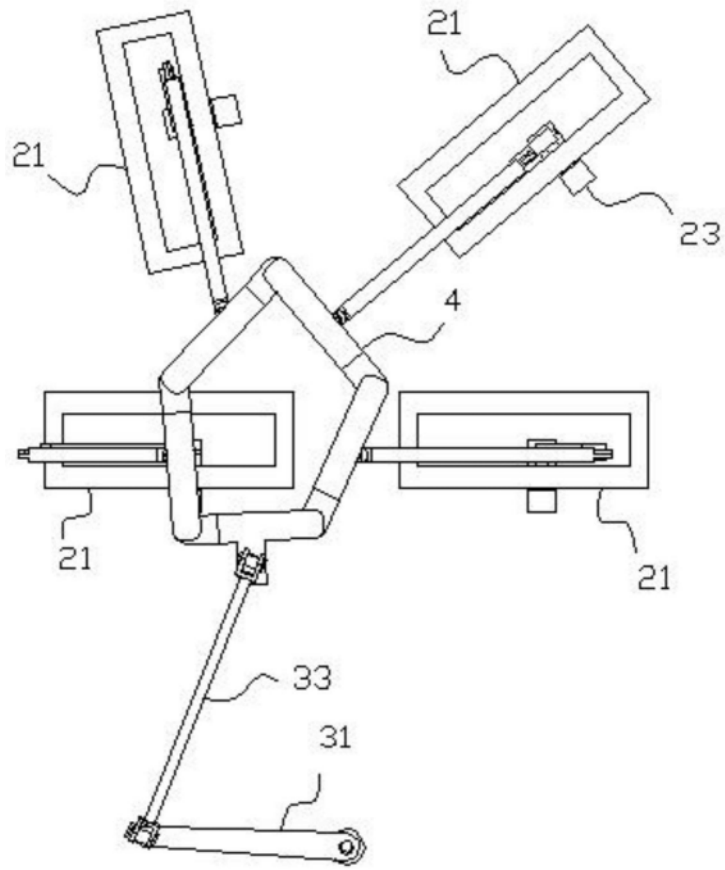


图3

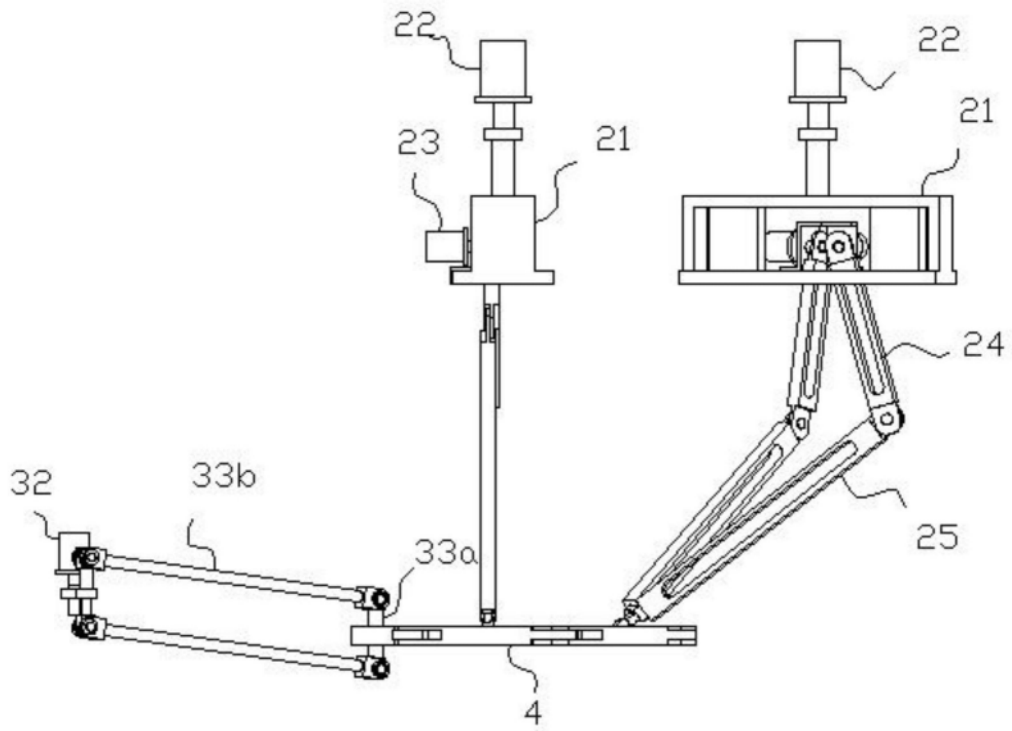


图4

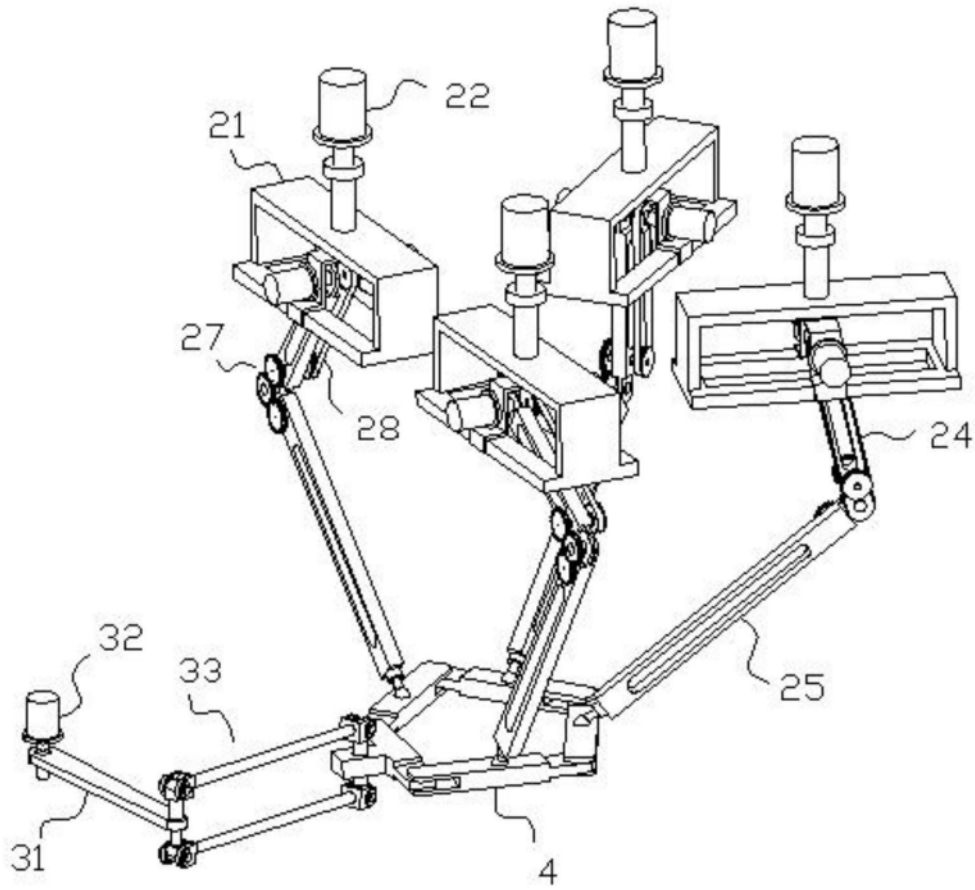


图5

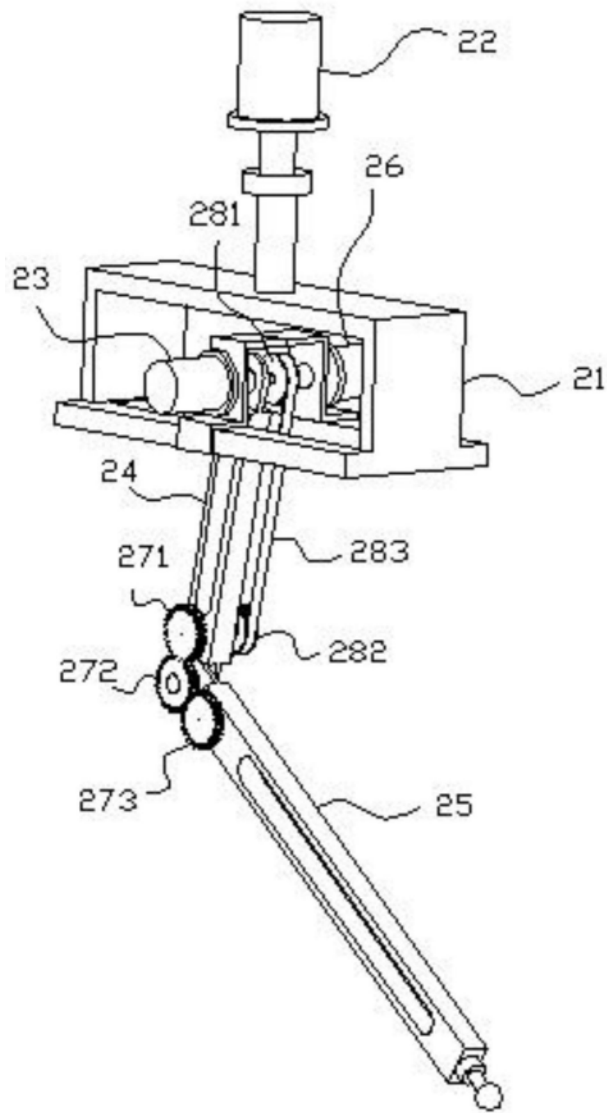


图6