

(12) NACH DEM VERTRAG ÜBER DIE INTERNATIONALE ZUSAMMENARBEIT AUF DEM GEBIET DES PATENTWESENS (PCT) VERÖFFENTLICHTE INTERNATIONALE ANMELDUNG

(19) Weltorganisation für geistiges Eigentum
Internationales Büro



(43) Internationales Veröffentlichungsdatum
19. März 2009 (19.03.2009)

PCT

(10) Internationale Veröffentlichungsnummer
WO 2009/033929 A3

(51) Internationale Patentklassifikation:
B23Q 39/02 (2006.01)

TESSKY [DE/DE]; Ploching Strasse 92, 73730 Esslingen (DE).

(21) Internationales Aktenzeichen: PCT/EP2008/060980

(72) Erfinder; und

(22) Internationales Anmeldedatum:
21. August 2008 (21.08.2008)

(75) Erfinder/Anmelder (nur für US): GROSSMANN, Walter [DE/DE]; Blumenstrasse 12, 73666 Baltmannsweiler (DE). WALKER, Bernd [DE/DE]; Kuhsteige 28, 73732 Esslingen (DE).

(25) Einreichungssprache: Deutsch

(74) Anwalt: HOEGER, STELLRECHT & PARTNER Patentanwälte; Uhlandstrasse 14c, 70182 Stuttgart (DE).

(26) Veröffentlichungssprache: Deutsch

(30) Angaben zur Priorität:
10 2007 044 457.7
11. September 2007 (11.09.2007) DE

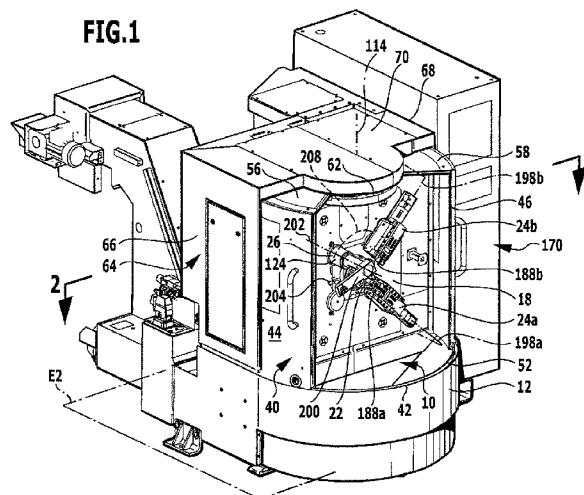
(81) Bestimmungsstaaten (soweit nicht anders angegeben, für jede verfügbare nationale Schutzrechtsart): AE, AG, AL, AM, AO, AT, AU, AZ, BA, BB, BG, BH, BR, BW, BY, BZ, CA, CH, CN, CO, CR, CU, CZ, DK, DM, DO, DZ, EC, EE, EG, ES, FI, GB, GD, GE, GH, GM, GT, HN, HR, HU, ID, IL, IN, IS, JP, KE, KG, KM, KN, KP, KR, KZ, LA, LC, LK,

(71) Anmelder (für alle Bestimmungsstaaten mit Ausnahme von US): INDEX-WERKE GMBH & CO. KG HAHN &

[Fortsetzung auf der nächsten Seite]

(54) Title: LATHE

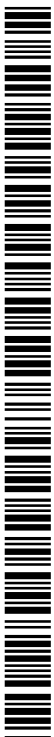
(54) Bezeichnung: DREHMASCHINE



(57) Abstract: In order to improve a lathe comprising a machine frame (10), a spindle housing that is disposed on the machine frame and in which a tool spindle (22) rotatable about a spindle axis (112) is disposed, and at least one functional unit (20) configured as a tool carrier (24) and/or as a workpiece transport device (26), such it is possible to machine the workpiece as efficiently as possible, the invention provides that the spindle housing is configured as a stand body (18), that the stand body is disposed on one side of a workspace (30) and abuts the same, and that multiple functional units are disposed on the stand body.

(57) Zusammenfassung: Um eine Drehmaschine umfassend ein Maschinengestell (10), ein am Maschinengestell angeordnetes Spindelgehäuse, in welchem eine um eine Spindelachse (112) drehbare Werkstückspindel (22) angeordnet ist, sowie mindestens eine als Werkzeugträger (24) und/oder als Werkstücktransporteinrichtung (26) ausgebildete Funktionseinheit (20), derart zu verbessern, dass eine möglichst effiziente Bearbeitung des Werkstücks

[Fortsetzung auf der nächsten Seite]



WO 2009/033929 A3



LR, LS, LT, LU, LY, MA, MD, ME, MG, MK, MN, MW, MX, MY, MZ, NA, NG, NI, NO, NZ, OM, PG, PH, PL, PT, RO, RS, RU, SC, SD, SE, SG, SK, SL, SM, ST, SV, SY, TJ, TM, TN, TR, TT, TZ, UA, UG, US, UZ, VC, VN, ZA, ZM, ZW.

MC, MT, NL, NO, PL, PT, RO, SE, SI, SK, TR), OAPI (BF, BJ, CF, CG, CI, CM, GA, GN, GQ, GW, ML, MR, NE, SN, TD, TG).

(84) Bestimmungsstaaten (soweit nicht anders angegeben, für jede verfügbare regionale Schutzrechtsart): ARIPO (BW, GH, GM, KE, LS, MW, MZ, NA, SD, SL, SZ, TZ, UG, ZM, ZW), eurasisches (AM, AZ, BY, KG, KZ, MD, RU, TJ, TM), europäisches (AT, BE, BG, CH, CY, CZ, DE, DK, EE, ES, FI, FR, GB, GR, HR, HU, IE, IS, IT, LT, LU, LV,

Veröffentlicht:

- mit internationalem Recherchenbericht
- vor Ablauf der für Änderungen der Ansprüche geltenden Frist; Veröffentlichung wird wiederholt, falls Änderungen eintreffen

(88) Veröffentlichungsdatum des internationalen

Recherchenberichts: 22. Mai 2009

INTERNATIONAL SEARCH REPORT

International application No
PCT/EP2008/060980

A. CLASSIFICATION OF SUBJECT MATTER
INV. B23Q39/02

According to International Patent Classification (IPC) or to both national classification and IPC

B. FIELDS SEARCHED

Minimum documentation searched (classification system followed by classification symbols)
B23Q B23B

Documentation searched other than minimum documentation to the extent that such documents are included in the fields searched

Electronic data base consulted during the international search (name of data base and, where practical, search terms used)

EPO-Internal

C. DOCUMENTS CONSIDERED TO BE RELEVANT

Category*	Citation of document, with indication, where appropriate, of the relevant passages	Relevant to claim No.
X	FR 2 758 488 A (DELACOU JEAN MICHEL [FR]) 24 July 1998 (1998-07-24) figures 1,2	1-5, 29
A	DE 19 13 377 A1 (SAUTER RICHARD) 24 September 1970 (1970-09-24) figures 1,2	1-5
A	EP 1 380 371 A (MEI S.R.L.) 14 January 2004 (2004-01-14) figure 1	1

Further documents are listed in the continuation of Box C.

See patent family annex.

* Special categories of cited documents :

- *A* document defining the general state of the art which is not considered to be of particular relevance
- *E* earlier document but published on or after the international filing date
- *L* document which may throw doubts on priority claim(s) or which is cited to establish the publication date of another citation or other special reason (as specified)
- *O* document referring to an oral disclosure, use, exhibition or other means
- *P* document published prior to the international filing date but later than the priority date claimed

- *T* later document published after the international filing date or priority date and not in conflict with the application but cited to understand the principle or theory underlying the invention
- *X* document of particular relevance; the claimed invention cannot be considered novel or cannot be considered to involve an inventive step when the document is taken alone
- *Y* document of particular relevance; the claimed invention cannot be considered to involve an inventive step when the document is combined with one or more other such documents, such combination being obvious to a person skilled in the art.
- *Z* document member of the same patent family

Date of the actual completion of the international search

1 Dezember 2008

Date of mailing of the international search report

12/03/2009

Name and mailing address of the ISA/
European Patent Office, P.B. 5818 Patentlaan 2
NL - 2280 HV Rijswijk
Tel. (+31-70) 340-2040,
Fax: (+31-70) 340-3016

Authorized officer

Lasa Goñi, Andoni

INTERNATIONAL SEARCH REPORT

International application No.

PCT/EP2008/060980

Box No. II Observations where certain claims were found unsearchable (Continuation of item 2 of first sheet)

This international search report has not been established in respect of certain claims under Article 17(2)(a) for the following reasons:

1. Claims Nos.:
because they relate to subject matter not required to be searched by this Authority, namely:

2. Claims Nos.:
because they relate to parts of the international application that do not comply with the prescribed requirements to such an extent that no meaningful international search can be carried out, specifically:

3. Claims Nos.:
because they are dependent claims and are not drafted in accordance with the second and third sentences of Rule 6.4(a).

Box No. III Observations where unity of invention is lacking (Continuation of item 3 of first sheet)

This International Searching Authority found multiple inventions in this international application, as follows:

see extra sheet

1. As all required additional search fees were timely paid by the applicant, this international search report covers all searchable claims.
2. As all searchable claims could be searched without effort justifying additional fees, this Authority did not invite payment of additional fees.
3. As only some of the required additional search fees were timely paid by the applicant, this international search report covers only those claims for which fees were paid, specifically claims Nos.:
4. No required additional search fees were timely paid by the applicant. Consequently, this international search report is restricted to the invention first mentioned in the claims; it is covered by claims Nos.:
1-5, 29

Remark on Protest

- The additional search fees were accompanied by the applicant's protest and, where applicable, the payment of a protest fee.
- The additional search fees were accompanied by the applicant's protest but the applicable protest fee was not paid within the time limit specified in the invitation.
- No protest accompanied the payment of additional search fees.

The International Searching Authority has found that the international application contains multiple (groups of) inventions, as follows:

1. Claims 1-5, 29

Lathe comprising a stator body and several functional units according to claim 1, the tool spindle having a spindle motor whose stator is held in the stator body (claim 4).

Problem solved: alternative drive option for the tool spindle.

2. Claims 6-8

Lathe with a stator body and several functional units according to claim 1, comprising different extensions of the stator body.

Problem solved: alternative extensions of the stator body.

3. Claims 9-12

Lathe comprising a stator body and several functional units according to claim 1, the functional units being arranged around the spindle axis.

Problem solved: particularly favorable and efficient arrangement of the functional units (see page 4, lines 1-3).

4. Claims 13-28, 30-33

Lathe comprising a stator body and several functional units according to claim 1, at least two functional units comprising functional elements movable relative to the tool spindle and each being displaceable on functional tracks.

Problem solved: using the functional units independently of one another in a temporally overlapping or simultaneous manner (see page 5, 2nd paragraph).

5. Claims 34-36

Lathe comprising a stator body and several functional units according to claim 1, the workspace being freely accessible from different sides by machine frame parts.

Problem solved: good accessibility of the workspace.

-

INTERNATIONAL SEARCH REPORT

Information on patent family members

International application No

PCT/EP2008/060980

Patent document cited in search report	A	Publication date	Patent family member(s)	Publication date
FR 2758488	A	24-07-1998	AT 218942 T	15-06-2002
			AU 5869298 A	07-08-1998
			DE 69805961 D1	18-07-2002
			DE 69805961 T2	16-01-2003
			EP 0958105 A1	24-11-1999
			ES 2178146 T3	16-12-2002
			WO 9831502 A1	23-07-1998
			JP 2002509489 T	26-03-2002
			US 6279438 B1	28-08-2001
<hr style="border-top: 1px dashed black;"/>				
DE 1913377	A1	24-09-1970	NONE	
<hr style="border-top: 1px dashed black;"/>				
EP 1380371	A	14-01-2004	IT PD20020193 A1	12-01-2004
			US 2004011166 A1	22-01-2004
<hr style="border-top: 1px dashed black;"/>				

INTERNATIONALER RECHERCHENBERICHT

Internationales Aktenzeichen
PCT/EP2008/060980

<p>A. KLASSIFIZIERUNG DES ANMELDUNGSGEGENSTANDES INV. B23Q39/02</p> <p>Nach der Internationalen Patentklassifikation (IPC) oder nach der nationalen Klassifikation und der IPC</p>														
<p>B. RECHERCHIERTE GEBIETE</p> <p>Recherchierter Mindestprüfstoff (Klassifikationssystem und Klassifikationssymbole) B23Q B23B</p> <p>Recherchierte, aber nicht zum Mindestprüfstoff gehörende Veröffentlichungen, soweit diese unter die recherchierten Gebiete fallen</p> <p>Während der internationalen Recherche konsultierte elektronische Datenbank (Name der Datenbank und evtl. verwendete Suchbegriffe) EPO-Internal</p>														
<p>C. ALS WESENTLICH ANGESEHENE UNTERLAGEN</p> <table border="1"> <thead> <tr> <th>Kategorie*</th> <th>Bezeichnung der Veröffentlichung, soweit erforderlich unter Angabe der in Betracht kommenden Teile</th> <th>Betr. Anspruch Nr.</th> </tr> </thead> <tbody> <tr> <td>X</td> <td>FR 2 758 488 A (DELACOU JEAN MICHEL [FR]) 24. Juli 1998 (1998-07-24) Abbildungen 1,2</td> <td>1-5, 29</td> </tr> <tr> <td>A</td> <td>DE 19 13 377 A1 (SAUTER RICHARD) 24. September 1970 (1970-09-24) Abbildungen 1,2</td> <td>1-5</td> </tr> <tr> <td>A</td> <td>EP 1 380 371 A (MEI S.R.L.) 14. Januar 2004 (2004-01-14) Abbildung 1</td> <td>1</td> </tr> </tbody> </table>			Kategorie*	Bezeichnung der Veröffentlichung, soweit erforderlich unter Angabe der in Betracht kommenden Teile	Betr. Anspruch Nr.	X	FR 2 758 488 A (DELACOU JEAN MICHEL [FR]) 24. Juli 1998 (1998-07-24) Abbildungen 1,2	1-5, 29	A	DE 19 13 377 A1 (SAUTER RICHARD) 24. September 1970 (1970-09-24) Abbildungen 1,2	1-5	A	EP 1 380 371 A (MEI S.R.L.) 14. Januar 2004 (2004-01-14) Abbildung 1	1
Kategorie*	Bezeichnung der Veröffentlichung, soweit erforderlich unter Angabe der in Betracht kommenden Teile	Betr. Anspruch Nr.												
X	FR 2 758 488 A (DELACOU JEAN MICHEL [FR]) 24. Juli 1998 (1998-07-24) Abbildungen 1,2	1-5, 29												
A	DE 19 13 377 A1 (SAUTER RICHARD) 24. September 1970 (1970-09-24) Abbildungen 1,2	1-5												
A	EP 1 380 371 A (MEI S.R.L.) 14. Januar 2004 (2004-01-14) Abbildung 1	1												
<p><input type="checkbox"/> Weitere Veröffentlichungen sind der Fortsetzung von Feld C zu entnehmen <input checked="" type="checkbox"/> Siehe Anhang Patentfamilie</p>														
<p>* Besondere Kategorien von angegebenen Veröffentlichungen :</p> <p>*A* Veröffentlichung, die den allgemeinen Stand der Technik definiert, aber nicht als besonders bedeutsam anzusehen ist</p> <p>*E* älteres Dokument, das jedoch erst am oder nach dem internationalen Anmeldedatum veröffentlicht worden ist</p> <p>*L* Veröffentlichung, die geeignet ist, einen Prioritätsanspruch zweifelhaft erscheinen zu lassen, oder durch die das Veröffentlichungsdatum einer anderen im Recherchenbericht genannten Veröffentlichung belegt werden soll oder die aus einem anderen besonderen Grund angegeben ist (wie ausgeführt)</p> <p>*O* Veröffentlichung, die sich auf eine mündliche Offenbarung, eine Benutzung, eine Ausstellung oder andere Maßnahmen bezieht</p> <p>*P* Veröffentlichung, die vor dem internationalen Anmeldedatum, aber nach dem beanspruchten Prioritätsdatum veröffentlicht worden ist</p> <p>*T* Spätere Veröffentlichung, die nach dem internationalen Anmeldedatum oder dem Prioritätsdatum veröffentlicht worden ist und mit der Anmeldung nicht kollidiert, sondern nur zum Verständnis des der Erfindung zugrundeliegenden Prinzips oder der ihr zugrundeliegenden Theorie angegeben ist</p> <p>*X* Veröffentlichung von besonderer Bedeutung; die beanspruchte Erfindung kann allein aufgrund dieser Veröffentlichung nicht als neu oder auf erfinderischer Tätigkeit beruhend betrachtet werden</p> <p>*Y* Veröffentlichung von besonderer Bedeutung; die beanspruchte Erfindung kann nicht als auf erfinderischer Tätigkeit beruhend betrachtet werden, wenn die Veröffentlichung mit einer oder mehreren anderen Veröffentlichungen dieser Kategorie in Verbindung gebracht wird und diese Verbindung für einen Fachmann naheliegend ist</p> <p>*Z* Veröffentlichung, die Mitglied derselben Patentfamilie ist</p>														
<p>Datum des Abschlusses der internationalen Recherche</p> <p>1. Dezember 2008</p>		<p>Absenddatum des internationalen Recherchenberichts</p> <p>12/03/2009</p>												
<p>Name und Postanschrift der Internationalen Recherchenbehörde</p> <p>Europäisches Patentamt, P.B. 5818 Patentlaan 2 NL - 2230 HV Rijswijk Tel. (+31-70) 340-2040, Fax: (+31-70) 340-3016</p>		<p>Bevollmächtigter Bediensteter</p> <p>Lasa Goñi, Andoni</p>												

Feld Nr. II Bemerkungen zu den Ansprüchen, die sich als nicht recherchierbar erwiesen haben (Fortsetzung von Punkt 2 auf Blatt

Gemäß Artikel 17(2)a) wurde aus folgenden Gründen für bestimmte Ansprüche kein internationaler Recherchenbericht erstellt:

1. Ansprüche Nr. weil sie sich auf Gegenstände beziehen, zu deren Recherche diese Behörde nicht verpflichtet ist, nämlich

2. Ansprüche Nr. weil sie sich auf Teile der internationalen Anmeldung beziehen, die den vorgeschriebenen Anforderungen so wenig entsprechen, dass eine sinnvolle internationale Recherche nicht durchgeführt werden kann, nämlich

3. Ansprüche Nr. weil es sich dabei um abhängige Ansprüche handelt, die nicht entsprechend Satz 2 und 3 der Regel 6.4 a) abgefasst sind.

Feld Nr. III Bemerkungen bei mangelnder Einheitlichkeit der Erfindung (Fortsetzung von Punkt 3 auf Blatt 1)

Diese Internationale Recherchenbehörde hat festgestellt, dass diese internationale Anmeldung mehrere Erfindungen enthält:

siehe Zusatzblatt

1. Da der Anmelder alle erforderlichen zusätzlichen Recherchegebühren rechtzeitig entrichtet hat, erstreckt sich dieser internationale Recherchenbericht auf alle recherchierbaren Ansprüche.

2. Da für alle recherchierbaren Ansprüche die Recherche ohne einen Arbeitsaufwand durchgeführt werden konnte, der zusätzliche Recherchegebühr gerechtfertigt hätte, hat die Behörde nicht zur Zahlung solcher Gebühren aufgefordert.

3. Da der Anmelder nur einige der erforderlichen zusätzlichen Recherchegebühren rechtzeitig entrichtet hat, erstreckt sich dieser internationale Recherchenbericht nur auf die Ansprüche, für die Gebühren entrichtet worden sind, nämlich auf die Ansprüche Nr.

4. Der Anmelder hat die erforderlichen zusätzlichen Recherchegebühren nicht rechtzeitig entrichtet. Dieser internationale Recherchenbericht beschränkt sich daher auf die in den Ansprüchen zuerst erwähnte Erfindung; diese ist in folgenden Ansprüchen erfasst:
1-5, 29

Bemerkungen hinsichtlich eines Widerspruchs

- Der Anmelder hat die zusätzlichen Recherchegebühren unter Widerspruch entrichtet und die gegebenenfalls erforderliche Widerspruchsgebühr gezahlt.
- Die zusätzlichen Recherchegebühren wurden vom Anmelder unter Widerspruch gezahlt, jedoch wurde die entsprechende Widerspruchsgebühr nicht innerhalb der in der Aufforderung angegebenen Frist entrichtet.
- Die Zahlung der zusätzlichen Recherchegebühren erfolgte ohne Widerspruch.

WEITERE ANGABEN

PCT/ISA/ 210

Die internationale Recherchenbehörde hat festgestellt, dass diese internationale Anmeldung mehrere (Gruppen von) Erfindungen enthält, nämlich:

1. Ansprüche: 1-5,29

Drehmaschine mit einem Ständerkörper und mehreren Funktionseinheiten gemäss Anspruch 1, wobei die Werkstückspindel einen Spindelmotor umfasst, dessen Stator in dem Ständerkörper gehalten ist (Anspruch 4)
Gelöste Aufgabe: alternative Antriebsmöglichkeit für die Werkstückspindel.

2. Ansprüche: 6-8

Drehmaschine mit einem Ständerkörper und mehreren Funktionseinheiten gemäss Anspruch 1, mit unterschiedlichen Ausdehnungen des Ständerkörpers.
Gelöste Aufgabe: alternative Ausdehnungen des Ständerkörpers.

3. Ansprüche: 9-12

Drehmaschine mit einem Ständerkörper und mehreren Funktionseinheiten gemäss Anspruch 1, wobei die Funktionseinheiten um die Spindelachse herum angeordnet sind.
Gelöste Aufgabe: besonders günstige und effiziente Anordnung der Funktionseinheiten (siehe S.4, Z. 1-3).

4. Ansprüche: 13-28,30-33

Drehmaschine mit einem Ständerkörper und mehreren Funktionseinheiten gemäss Anspruch 1, wobei mindestens zwei Funktionseinheiten relativ zur Werkstückspindel bewegbare Funktionselemente aufweisen, die jeweils auf Funktionsbahnen bewegbar sind.
Gelöste Aufgabe: die Funktionseinheiten unabhängig voneinander zeitlich überlappend oder gleichzeitig einsetzen (Siehe S. 5, 2. Absatz)

5. Ansprüche: 34-36

Drehmaschine mit einem Ständerkörper und mehreren Funktionseinheiten gemäss Anspruch 1, wobei der Arbeitsraum von verschiedenen Seiten frei von Maschinengestellteilen zugänglich ist.
Gelöste Aufgabe: gute Zugänglichkeit des Arbeitsraums.

INTERNATIONALER RECHERCHENBERICHT

Angaben zu Veröffentlichungen, die zur selben Patentfamilie gehören

Internationales Aktenzeichen

PCT/EP2008/060980

Im Recherchenbericht angeführtes Patentdokument		Datum der Veröffentlichung	Mitglied(er) der Patentfamilie	Datum der Veröffentlichung
FR 2758488	A	24-07-1998	AT 218942 T	15-06-2002
			AU 5869298 A	07-08-1998
			DE 69805961 D1	18-07-2002
			DE 69805961 T2	16-01-2003
			EP 0958105 A1	24-11-1999
			ES 2178146 T3	16-12-2002
			WO 9831502 A1	23-07-1998
			JP 2002509489 T	26-03-2002
			US 6279438 B1	28-08-2001

DE 1913377	A1	24-09-1970	KEINE	

EP 1380371	A	14-01-2004	IT PD20020193 A1	12-01-2004
			US 2004011166 A1	22-01-2004
