



CONFÉDÉRATION SUISSE
INSTITUT FÉDÉRAL DE LA PROPRIÉTÉ INTELLECTUELLE

(11) **CH** **707 174 A2**

(51) Int. Cl.: **G04G** **21/08** (2010.01)
G06F **3/02** (2006.01)

Demande de brevet pour la Suisse et le Liechtenstein

Traité sur les brevets, du 22 décembre 1978, entre la Suisse et le Liechtenstein

(12) **DEMANDE DE BREVET**

(21) Numéro de la demande: 02359/12

(71) Requéant:
ETA SA Manufacture Horlogère Suisse,
Schild-Rust-Strasse 17
2540 Grenchen (CH)

(22) Date de dépôt: 13.11.2012

(72) Inventeur(s):
Jean-Bernard Peters, 2542 Pieterlen (CH)

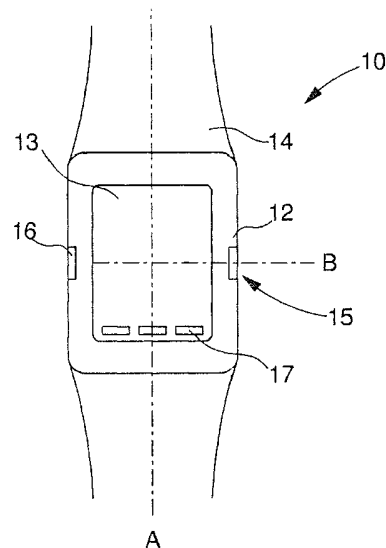
(43) Demande publiée: 15.05.2014

(74) Mandataire:
ICB Ingénieurs Conseils en Brevets SA,
Faubourg de l'Hôpital 3
2001 Neuchâtel (CH)

(54) **Objet portable, par exemple une pièce d'horlogerie, et son procédé de fonctionnement.**

(57) La présente invention concerne un objet portable (10), par exemple une pièce d'horlogerie, comprenant un boîtier (12) fermé par un fond et par des moyens d'affichage (13), un module électronique agencé dans ledit boîtier fournissant au moins une première information et une seconde information, et des moyens de commande (15) pour agir sur ledit module électronique, ledit objet portable étant configuré pour fonctionner selon un premier mode de fonctionnement et selon un second mode de fonctionnement.

Les moyens de commande comprennent au moins deux éléments de commutation (16) tactiles situés sur des côtés opposés du boîtier. Le passage du premier mode de fonctionnement au second mode de fonctionnement est réalisé par action simultanée sur les deux éléments de commutation.



Description

[0001] L'invention concerne un objet portable comprenant un boîtier fermé par un fond et par des moyens d'affichage, un module électronique agencé dans ledit boîtier fournissant au moins une première information et une seconde information, et des moyens de commande pour agir sur ledit module électronique, ledit objet portable étant configuré pour fonctionner selon un premier mode de fonctionnement dans lequel ladite première information est affichée ou selon un second mode de fonctionnement dans lequel ladite seconde information est affichée

ARRIERE PLAN TECHNOLOGIQUE

[0002] Il est connu des pièces d'horlogerie 1 comprenant un boîtier 2 constitué d'une carrure fermée par un fond et par des moyens d'affichage 3. Ledit boîtier est agencé pour qu'un module électronique soit placé à l'intérieur. Ce module électronique est configuré pour fournir un certain nombre d'informations envoyées vers les moyens d'affichage. Les informations fournies par le module électronique peuvent être par exemple, l'heure, la date, une fonction chronographe ou autres. Ces informations peuvent provenir de capteurs communiquant avec ledit module électronique. Dans ce cas, il est nécessaire de pouvoir sélectionner la fonction désirée.

[0003] La pièce d'horlogerie comprend en outre des moyens de commande permettant de la contrôler. Ces moyens de commande peuvent par exemple comprendre des touches tactiles 5 de type capacitif. Ces touches tactiles sont agencées au niveau des moyens d'affichage comme visible sur la fig. 1. Ainsi, par appui sur ces touches tactiles, l'utilisateur est susceptible de commander la pièce d'horlogerie.

[0004] La pièce d'horlogerie est agencée pour fonctionner selon deux modes de fonctionnement: un mode dit normal dans lequel une information de temps est affichée et un mode de fonctionnement dit spécial dans lequel l'utilisateur peut choisir d'autres fonctions.

[0005] Pour activer le mode de fonctionnement dit spécial, il est actuellement prévu que l'utilisateur exerce une pression sur deux touches tactiles en même temps.

[0006] Cette manipulation est détectée par le module électronique qui va alors engagé le mode de fonctionnement spécial et permettre à l'utilisateur de choisir une fonction.

[0007] Un inconvénient de cette méthode est que l'utilisateur ne lit pas forcément la notice et, instinctivement, il ne sait pas comment activer le passage entre les différents modes de fonctionnement. De même, cette manipulation est possible si les touches sont suffisamment grandes et espacées mais si les touches tactiles sont petites et proches, la manipulation n'est pas aisée. En effet, l'utilisateur risque d'exercer une pression sur des touches qui ne sont pas celles permettant d'activer le passage d'un mode de fonctionnement à un autre.

RESUME DE L'INVENTION

[0008] L'invention a pour but de pallier les inconvénients de l'art antérieur en proposant de fournir une pièce d'horlogerie dont l'activation des différents modes de fonctionnement est intuitif et fiable.

[0009] A cet effet, la présente invention concerne un objet portable comprenant un boîtier fermé par un fond et par des moyens d'affichage, un module électronique agencé dans ledit boîtier, et des moyens de commande pour agir sur ledit module électronique, ledit objet portable étant configuré pour fonctionner selon un premier mode de fonctionnement et selon un second mode de fonctionnement, caractérisé en ce que lesdits moyens de commande comprennent au moins deux éléments de commutation tactiles situés sur des côtés opposés du boîtier, et en ce qu'au moins le passage du premier mode de fonctionnement au second mode de fonctionnement est réalisé par action simultanée sur les deux éléments de commutation.

[0010] Dans un premier mode de réalisation avantageux, les au moins deux éléments de commutation sont situés symétriquement par rapport à un axe 12h-6h.

[0011] Dans un second mode de réalisation avantageux, lesdits moyens de commande comprennent deux séries d'éléments de commutation comprenant chacune un nombre d'élément de commutation identique.

[0012] Dans un troisième mode de réalisation avantageux, chaque série d'éléments de commutation comprend trois éléments de commutation.

[0013] L'invention concerne également un procédé de fonctionnement d'un objet portable comprenant un boîtier fermé par un fond et par des moyens d'affichage, un module électronique agencé dans ledit boîtier, et des moyens de commande pour agir sur ledit module électronique, ledit objet portable étant configuré pour fonctionner selon un premier mode de fonctionnement et selon un second mode de fonctionnement, caractérisé en ce que lesdits moyens de commande comprennent au moins deux éléments de commutation tactiles situés sur des côtés opposés du boîtier et en ce que le procédé comprend en outre au moins une étape visant à passer du premier mode de fonctionnement au second mode de fonctionnement réalisée par action simultanée sur les au moins deux éléments de commutation.

CH 707 174 A2

[0014] Dans un premier mode de réalisation avantageux, le procédé comprend en outre une étape visant à passer du second mode de fonctionnement au premier mode de fonctionnement, cette étape étant réalisée par action simultanée sur les au moins deux éléments de commutation.

[0015] Dans un second mode de réalisation avantageux, le procédé comprend en outre une étape visant à sélectionner puis activer une fonction, l'activation de ladite fonction étant réalisée par action simultanée sur les deux éléments de commutation.

[0016] Dans un troisième mode de réalisation avantageux, les au moins deux éléments de commutation sont situés symétriquement par rapport à un axe 12h–6h.

[0017] Dans un autre mode de réalisation avantageux, lesdits moyens de commande comprennent deux séries d'éléments de commutation comprenant chacune un nombre d'élément de commutation identique.

[0018] Dans un autre mode de réalisation avantageux, chaque série d'éléments de commutation comprend trois éléments de commutation

[0019] Dans un autre mode de réalisation avantageux, au moins le passage du premier mode de fonctionnement au second mode de fonctionnement est réalisé par action successive sur au moins deux paires d'éléments de commutation, chaque paire étant constitués par deux éléments de commutation symétriques l'un par rapport à l'autre par rapport à un axe 12h–6h.

BREVE DESCRIPTION DES FIGURES

[0020] Les buts, avantages et caractéristiques de l'objet portable et du procédé selon la présente invention apparaîtront plus clairement dans la description détaillée suivante d'au moins une forme de réalisation de l'invention donnée uniquement à titre d'exemple non limitatif et illustrée par les dessins annexés sur lesquels:

- La fig. 1 représente schématiquement une pièce d'horlogerie selon l'invention
- La fig. 2 représente schématiquement une vue de dessus de la pièce d'horlogerie sans la glace selon l'invention;
- La fig. 3 représente schématiquement une vue de dessus de la glace de la pièce d'horlogerie selon l'invention;
- La fig. 4 schématiquement une vue de dessus de la glace de la pièce d'horlogerie une fois que le procédé selon l'invention est effectué;

DESCRIPTION DETAILLEE

[0021] Sur la fig. 2, on peut voir représenté un objet portable 10 selon l'invention. Cet objet portable 10 est, par exemple, une pièce d'horlogerie. Cette pièce d'horlogerie comprend un boîtier 12 fermé par un fond 12a et par des moyens d'affichage 13. Le boîtier 12 pourra être réalisé en plastique par exemple. L'objet portable comprend en outre un bracelet 14 fixé sur deux flancs opposés du boîtier 12. De préférence, le bracelet 14 est fixé de sorte à se trouver dans le prolongement de l'axe 12h–6h. Les moyens d'affichage 13 sont par exemple un module LCD comprenant un dispositif écran LCD disposé sur une glace, le tout étant fixé sur la carrure de la pièce d'horlogerie.

[0022] Dans le boîtier de la pièce d'horlogerie visible à la fig. 4, un module électronique 11 est agencé. Ce module électronique 11 est connecté électroniquement aux moyens d'affichage 13 par des moyens de connexion 11a. Ce module électronique 11 est commandé par des moyens de commande 15. Ces moyens de commande 15 peuvent comprendre une pluralité d'éléments tactiles 17 situés au niveau du module LCD 13 de sorte que l'utilisateur puisse commander l'objet portable par le touché. Ce module électronique 11 est configuré pour fournir plusieurs informations qui seront affichées sur le module d'affichage 13. Par exemple, le module électronique 11 est configuré pour fournir une multitude d'informations liée aux temps. On comprend alors que le module électronique 11 est susceptible de fournir une première information de temps comme l'heure, une seconde information de temps comme la date, une troisième information de temps comme une alarme ou une quatrième information comme une fonction chronographe.

[0023] De ce fait le module électronique 11 est configuré pour faire fonctionner la pièce d'horlogerie 10 selon deux modes de fonctionnement.

[0024] Dans un premier mode de fonctionnement, le module électronique 11 est utilisé afin de fournir et d'afficher la première information qui est l'heure.

[0025] Dans un second mode de fonctionnement, le module électronique 11 donne à l'utilisateur un accès aux autres informations qu'il peut fournir comme la seconde information liée à la date, la troisième information de temps liée à une alarme ou la quatrième information liée à une fonction chronographe. Le module électronique 11 peut être agencé pour que les autres informations puissent être affichés conjointement à la première information ou à la place de la première information. On comprendra que le deuxième mode de fonctionnement peut également être un mode de réglage ou un

mode de programmation. De même, il est envisageable que le premier mode de fonctionnement soit un mode de veille et le second mode de fonctionnement soit un mode actif.

[0026] Pour passer du premier mode de fonctionnement au second mode de fonctionnement, un facteur déclencheur doit être activé.

[0027] Avantageusement selon l'invention, les moyens de commande 15 de l'objet portable 10 comprennent en outre deux éléments de commutation 16 situés au niveau du boîtier 12 de l'objet portable 10. Plus particulièrement, ces deux éléments de commutation 16 sont situés de part et d'autre du boîtier 12. Ces deux éléments de commutation 16 sont préférentiellement placés en regard l'un de l'autre le long d'un axe parallèle à l'axe 3h-9h. Ces éléments de commutation 16 sont utilisés pour fournir le facteur déclencheur qui va permettre le passage du premier mode de fonctionnement au second mode de fonctionnement. Préférentiellement, ces éléments de commutation 16 sont tactiles. Dans ce cas-là, le boîtier 12 est agencé en conséquence, il sera réalisé dans un matériaux permettant la présence de ces éléments de commutation 16 tactiles.

[0028] Selon un premier mode de réalisation de l'invention, le facteur déclencheur permettant un passage du premier mode de fonctionnement au second mode de fonctionnement est une action simultanée sur les deux éléments de commutation 16. L'utilisateur place son pouce et son index de part et d'autre du boîtier 12 de l'objet portable 10 et entre en contact avec les deux côtés du boîtier 12. Cette action simultanée est détectée par le module électronique 11 qui va alors passer du premier mode de fonctionnement au second mode de fonctionnement.

[0029] Un avantage de cette manipulation est qu'elle est à la fois intuitive et fiable. Cette manipulation est intuitive car elle utilise le geste de pincer le boîtier 12 d'un objet portable 10 comme une pièce d'horlogerie 10. Or ce geste est naturel. Effectivement, l'utilisation de la fonction chronographe d'une montre bracelet 14 utilise une gestuelle similaire car l'utilisateur place son pouce et son index de part et d'autre du boîtier 12 de l'objet portable 10 et presse avec l'index sur l'organe de commande 17 déclenchant le démarrage ou l'arrêt de la fonction chronographe.

[0030] Cette manipulation est considérée comme fiable c'est-à-dire qu'un passage intempestif du premier mode de fonctionnement au second mode de fonctionnement est difficile. En effet, si un appui par inadvertance sur une touche est possible, l'appui simultané sur deux touches opposés est quant à lui nettement plus difficile.

[0031] Dans une variante de ce mode de réalisation visible à la fig. 3, les moyens de commande 15 de l'objet portable 10 comprennent deux séries d'éléments de commutation 16 situés sur le boîtier 12. Plus particulièrement, l'objet portable 10 comprend deux séries d'éléments de commutation 16 situés sur des flancs opposés, les flancs du boîtier 12 parallèles à l'axe 12h-6h. Les éléments de commutation 16 étant disposés de sorte à être symétrique par rapport à l'axe 12h-6h. Cette configuration permet alors de multiplier le nombre de combinaisons possibles. Effectivement, cette configuration permet d'envisager que chaque paire d'éléments de commutation 16 en regard l'un de l'autre puisse activer le passage du premier mode de fonctionnement au second mode de fonctionnement. Il devient même envisageable que toutes les paires puissent permettre une telle activation.

[0032] Dans un exemple représenté à la fig. 3, chacune des deux séries d'éléments de commutation 16 comprend 3 éléments de commutation 16 appelés respectivement X1, X2, X3 et Y1, Y2, Y3, ces éléments de commutation 16 formant des paires. Selon le second mode de réalisation, il peut être envisageable que seule la paire X1, Y1 ou X2, Y2 ou X3, Y3 puisse activer le passage du premier mode de fonctionnement au second mode de fonctionnement. Cette manipulation a pour avantage d'avoir une sécurité améliorée car même si l'utilisateur pince par erreur le boîtier 12 de l'objet portable 10, il n'a qu'une chance sur trois d'agir sur la bonne paire.

[0033] Il est aussi envisageable que les paires X1, Y1 et X2, Y2 et X3, Y3 puisse activer le passage du premier mode de fonctionnement au second mode de fonctionnement. Cette manipulation a pour avantage de permettre à l'utilisateur d'activer le passage du premier mode de fonctionnement au second mode de fonctionnement simplement s'il se souvient de l'action de pincer deux éléments de commutation 16 en regard l'un de l'autre. De ce fait, il n'a pas besoin de retenir une combinaison exacte puisque toute les combinaisons fonctionnent.

[0034] Dans un second mode de réalisation, les moyens de commande 15 de l'objet portable comprennent deux séries d'éléments de commutation 16, ces séries étant disposées sur des flancs opposés du boîtier 12, chaque série comprenant au moins deux éléments de commutation 16. Les éléments de commutation 16 sont disposés de sorte à être symétrique par rapport à l'axe 12h-6h formant ainsi des paires constituées d'éléments de commutation 16 opposés deux à deux. Ce second mode de réalisation se caractérise en ce que le passage du premier mode de fonctionnement au second mode de fonctionnement est activé lors d'une manipulation de glissement. Cette manipulation de glissement consiste à l'activation successive des paires d'éléments de commutation 16. Pour expliquer cette manipulation, il sera considéré, comme visible à la fig. 3, que chacune des deux séries d'éléments de commutation 16 comprend 3 éléments de commutation 16 appelés respectivement X1, X2, X3 et Y1, Y2, Y3 formant les paires X1-Y1, X2-Y2 et X3-Y3.

[0035] Cette manipulation de glissement consiste alors à activer la paire d'éléments de commutation X1-Y1 par pression des doigts de l'utilisateur et à les faire glisser pour activer successivement la paire d'éléments de commutation X2-Y2 puis la paire d'éléments de commutation X3-Y3. Le module électronique 11 détecte ainsi l'activation des paires d'éléments de commutation 16. Le module électronique 11 est également programmé pour que le passage du premier mode de fonctionnement au second mode de fonctionnement ne se fasse que si toutes les paires d'éléments de commutation 16

sont activées dans un intervalle de temps prédéfini. Cet intervalle de temps prédéfini existe de sorte que la passage d'un mode de fonctionnement à un autre ne se fasse pas si la durée entre l'activation d'une paire et une autre est trop importante. Avec la définition d'un intervalle de temps durant lequel l'activation de toutes les paires d'éléments de commutation doit être réalisée, le passage d'un mode de fonctionnement à un autre est fiable et ne se fait que lorsque ce dernier est réellement désiré.

[0036] De même, ces manipulations du premier mode de réalisation et du second mode de réalisation peuvent être également utilisées lors du passage du second mode de fonctionnement au premier mode de fonctionnement.

[0037] On comprendra que diverses modifications et/ou améliorations et/ou combinaisons évidentes pour l'homme du métier peuvent être apportées aux différents modes de réalisation de l'invention exposée ci-dessus sans sortir du cadre de l'invention définie par les revendications annexées.

[0038] On comprendra que les éléments de commutation ne sont pas forcément des zones tactiles et peuvent être des poussoirs.

[0039] On peut même imaginer que ces manipulations des premiers et seconds modes de fonctionnement servent pour la confirmation de sélection. On entend par là que dans un menu dans lequel il est possible de choisir une fonction, il est envisageable que l'utilisateur choisisse la fonction désirée et qu'il confirme son choix en utilisant la manipulation selon l'invention c'est à dire en activant simultanément deux éléments capacitifs situés de part et d'autre du boîtier 12.

Revendications

1. Objet portable comprenant un boîtier (12) fermé par un fond (12a) et par des moyens d'affichage (13), un module électronique (11) agencé dans ledit boîtier, et des moyens de commande (15) pour agir sur ledit module électronique, ledit objet portable (10) étant configuré pour fonctionner selon un premier mode de fonctionnement et selon un second mode de fonctionnement, caractérisé en ce que lesdits moyens de commande (15) comprennent au moins deux éléments de commutation (16) tactiles situés sur des côtés opposés du boîtier, et en ce qu'au moins le passage du premier mode de fonctionnement au second mode de fonctionnement est réalisé par action simultanée sur les deux éléments de commutation.
2. Objet portable selon la revendication 1, caractérisé en ce que les au moins deux éléments de commutation (16) sont situés symétriquement par rapport à un axe 12h-6h.
3. Objet portable selon l'une des revendications précédentes, caractérisé en ce que lesdits moyens de commande (15) comprennent deux séries d'éléments de commutation comprenant chacune un nombre d'élément de commutation (16) identique.
4. Objet portable selon la revendication 3, caractérisé en ce que chaque série d'éléments de commutation comprend trois éléments de commutation (16).
5. Procédé de fonctionnement d'un objet portable comprenant un boîtier (12) fermé par un fond (12a) et par des moyens d'affichage (13), un module électronique (11) agencé dans ledit boîtier, et des moyens de commande (15) pour agir sur ledit module électronique, ledit objet portable étant configuré pour fonctionner selon un premier mode de fonctionnement et selon un second mode de fonctionnement, caractérisé en ce que lesdits moyens de commande comprennent au moins deux éléments de commutation (16) tactiles situés sur des côtés opposés du boîtier et en ce que le procédé comprend en outre au moins une étape visant à passer du premier mode de fonctionnement au second mode de fonctionnement réalisée par action simultanée sur les au moins deux éléments de commutation.
6. Procédé de fonctionnement selon la revendication 5, caractérisé en ce qu'il comprend en outre une étape visant à passer du second mode de fonctionnement au premier mode de fonctionnement, cette étape étant réalisée par action simultanée sur les au moins deux éléments de commutation (16).
7. Procédé de fonctionnement selon la revendication 5, caractérisé en ce qu'il comprend en outre une étape visant à sélectionner puis activer une fonction, l'activation de ladite fonction étant réalisée par action simultanée sur les deux éléments de commutation (16).
8. Procédé de fonctionnement selon la revendication 7, caractérisé en ce que les au moins deux éléments de commutation (16) sont situés symétriquement par rapport à un axe 12h-6h.
9. Procédé de fonctionnement selon l'une des revendications 5 à 8, caractérisé en ce que lesdits moyens de commande (15) comprennent deux séries d'éléments de commutation comprenant chacune un nombre d'élément de commutation (16) identique.
10. Procédé de fonctionnement selon la revendication 9, caractérisé en ce que chaque série d'éléments de commutation comprend trois éléments de commutation(16).
11. Procédé de fonctionnement selon la revendication 11, caractérisé en ce qu'au moins le passage du premier mode de fonctionnement au second mode de fonctionnement est réalisé par action successive sur au moins deux paires d'éléments de commutation (16), chaque paire étant constitués par deux éléments de commutation symétriques l'un par rapport à l'autre par rapport à un axe 12h-6h.

Fig. 1

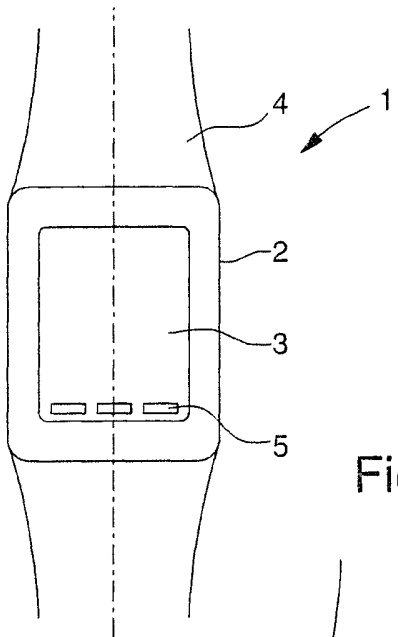


Fig. 2

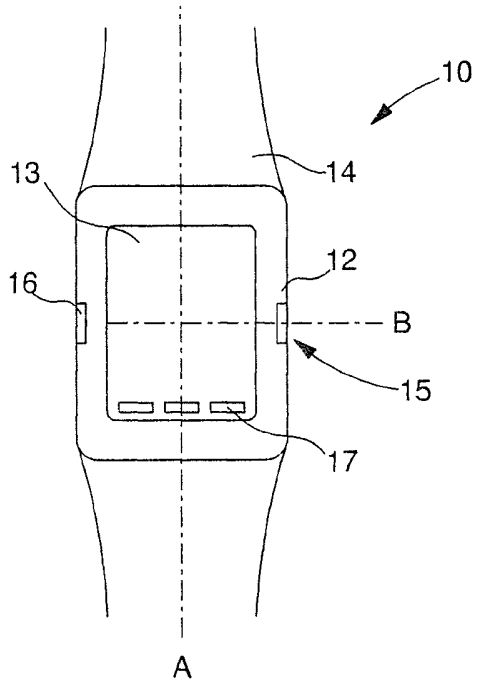


Fig. 3

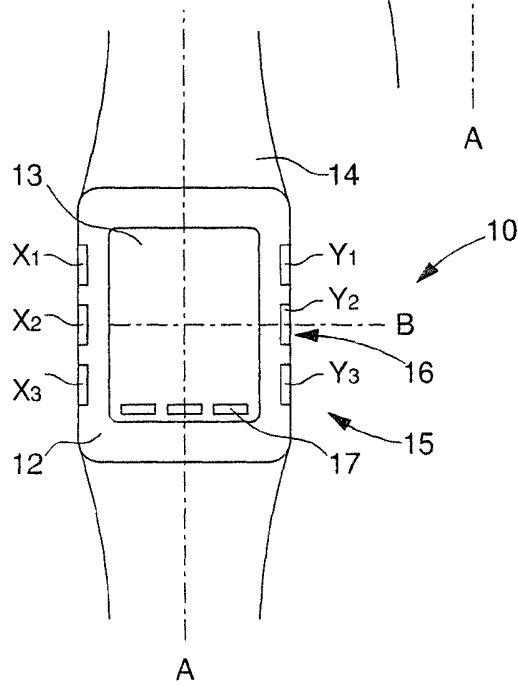


Fig. 4

