

①9



OFICINA ESPAÑOLA DE
PATENTES Y MARCAS

ESPAÑA



①1 Número de publicación: **1 070 539**

②1 Número de solicitud: U 200900921

⑤1 Int. Cl.:
E01F 13/12 (2006.01)

⑫

SOLICITUD DE MODELO DE UTILIDAD

U

②2 Fecha de presentación: **15.05.2009**

④3 Fecha de publicación de la solicitud: **24.09.2009**

⑦1 Solicitante/s: **Antonia Sempere Navarro**
Avda. de la Libertad, 51 - 5º Dcha.
03320 Torrellano, Alicante, ES
Inmaculada C. Gallardo Olivares

⑦2 Inventor/es: **Sempere Navarro, Antonia y**
Gallardo Olivares, Inmaculada C.

⑦4 Agente: **No consta**

⑤4 Título: **Funda protectora para bolardos.**

ES 1 070 539 U

DESCRIPCIÓN

Funda protectora para bolardos.

Objeto de la invención

El presente Modelo de Utilidad, de acuerdo como se expresa en el enunciado de esta memoria descriptiva, se refiere a una funda protectora para bolardos, ideada para recubrir todo tipo de bolardos o postes, generalmente metálicos, que se colocan en el suelo o pavimento de las ciudades, para impedir el paso o la circulación de vehículos, en aquellas áreas donde se encuentran instalados.

Así, la funda descrita, mediante una fácil instalación, permite óptimos niveles de seguridad en orden principalmente a evitar lesiones por alcance, que cualquier persona puede sufrir al colisionar accidentalmente, contra los postes de hierro que carecen de la aludida protección, así como también evitar los daños, que estos postes metálicos sin protección, pueden ocasionar a cualquier categoría de vehículos.

El Modelo de Utilidad objeto de la presente invención se compone de varios elementos, tales como un recubrimiento o funda propiamente dicha que conforma su estructura principal, la cual, esta formada por un material blando preferentemente caucho, aunque no se descarta la utilización de cualquier otro tipo de materiales, que por su constitución puedan ser válidos para su aplicación a la invención referida.

Así mismo, el modelo de utilidad objeto de la presente invención, dispone en su base, y/o en su cuerpo cilíndrico de uno o varios orificios, por los que se introducen tornillos o pasadores, los cuales, permiten el perfecto anclaje y sujeción de la funda protectora, por un lado, al propio bolarlo o poste metálico, y por otro lado, al suelo o pavimento donde éste último se ubique.

Igualmente, la invención descrita, incorpora uno o varios collarines reflectantes, adheridos al cilindro que conforma su estructura. Estas bandas fluorescentes tienen por finalidad permitir que cualquier usuario de la vía, donde se encuentren situados los postes metálicos recubiertos por la funda protectora, objeto de la presente invención, les visualice con una mayor facilidad, especialmente en el ámbito nocturno.

La presente invención presenta como característica más destacada, la de ser una funda protectora que impide lesiones por alcance, que cualquier persona puede sufrir al colisionar o impactar accidentalmente, contra los postes de hierro que carecen de la aludida protección, así como también impedir los daños, que estos postes metálicos carentes de protección, pueden ocasionar a cualquier vehículo.

Destacar también, que contribuye decisivamente a la preservación del medio ambiente debido a que la funda protectora para bolardos esta constituida por materiales que han sido previamente reciclados.

Campo de aplicación

El campo de aplicación de la presente invención es el de la industria fabricante de elementos de seguridad vial.

Antecedentes de la invención

Hasta la actualidad, son muchos los postes metálicos existentes en las ciudades, que impiden la circulación de vehículos por determinadas áreas, calles o avenidas, convirtiendo en peatonales dichas vías. En otros casos, estos postes metálicos impiden que los vehículos puedan estacionar o parar en determinados lugares, salvaguardando la seguridad de determinadas

zonas, como por ejemplo áreas infantiles, áreas hospitalarias restringidas, etc. Sin embargo no son pocas las ocasiones en que cualquier persona choca accidentalmente con los referidos postes carentes de protección alguna, ocasionando lesiones o heridas. En otro caso, son los propios vehículos los que al maniobrar en el entorno de éstos postes metálicos, colisionan con ellos por no advertir su presencia, o calcular con imprecisión el giro o maniobra a realizar, con el consiguiente siniestro de chapa, abolladura, o raspadura de la pintura del propio vehículo.

Descripción de la invención

Con la finalidad de resolver los inconvenientes que han sido planteados en los párrafos anteriores, es decir, que los postes metálicos (bolardos) existentes en las ciudades causen lesiones a los viandantes, o daños a los vehículos que circulan por vías o inmediaciones donde se encuentran ubicados los mismos, ha sido ideada la funda protectora para bolardos, objeto de la presente invención, la cual, tiene por finalidad recubrir los postes referenciados con una protección preferentemente de caucho, para de este modo, impedir que los viandantes que transiten por los lugares donde los bolardos sin protección se encuentran situados se causen lesiones, golpes o rozaduras. Del mismo modo, también servirá para evitar que los vehículos que circulen por vías donde se encuentran ubicados los bolardos sin protección, colisionen con éstos ocasionando arañazos en la pintura o pequeños golpes de chapa. Esto último puede resultar de interés económico para las aseguradoras, que tiene que pagar por este tipo de accidentes, especialmente en los seguros contratados a todo riesgo.

Así, la invención descrita esta integrada por varios elementos, tales como un recubrimiento o funda (1), propiamente dicha que conforma su estructura principal, la cual, esta formada por un material blando preferentemente caucho, obtenido de reciclaje, aunque no se descarta la utilización de otro tipo de materiales que por su constitución puedan ser válidos para su aplicación a la invención referida.

Así mismo, el modelo de utilidad objeto de la presente invención, dispone en su base (2), y/o en su cuerpo cilíndrico de uno o varios orificios (3), por los que se introducen tornillos o pasadores (4), los cuales, permiten el perfecto anclaje y sujeción de la funda protectora, por un lado, al propio bolarlo (6), o poste metálico, y por otro lado, al suelo o pavimento donde éste último se ubique.

Igualmente, la invención descrita, incorpora uno o varios collarines reflectantes (5), adheridos al cilindro que conforma su estructura. Estas bandas fluorescentes (5), tienen por finalidad permitir que cualquier usuario de la vía, donde se encuentren situados los postes metálicos recubiertos por la funda protectora (1), objeto de la presente invención les visualice con una mayor facilidad, especialmente en el ámbito nocturno.

Destacar también, que contribuye decisivamente a la preservación del medio ambiente debido a que la funda protectora para bolardos esta constituida por materiales que han sido previamente reciclados.

Es entonces un objeto de la presente invención, proveer una funda protectora(1), para bolardos, la cual, con una fácil instalación sobre el bolarlo (6) metálico sin protección, quedando perfectamente anclada tanto al propio bolarlo como a la superficie del pavimento donde se ubica éste, impide lesiones por

alcance, que cualquier persona puede sufrir al colisionar o impactar accidentalmente contra éstos, así como también impedir los daños, que estos postes metálicos sin protección pueden ocasionar a cualquier categoría de vehículos.

Descripción de las figuras

Para complementar la descripción que se está realizando y con objeto de facilitar la comprensión de las características de la invención, se acompaña a la presente memoria descriptiva un juego de dibujos, en los que con carácter ilustrativo, y no limitativo se ha representado lo siguiente:

- La figura 1 muestra una vista esquemática en alzado, de la funda protectora para bolardos, objeto de la presente invención.

- La figura 2 muestra una vista esquemática en planta inferior, de la funda protectora para bolardos, objeto de la presente invención, donde se aprecia la base (2), así como los orificios (3), para introducir los tornillos (4) de anclaje.

Descripción de la forma de realización preferida

Como se puede observar en las figuras referenciadas, la funda perfeccionada para bolardos, objeto de la presente invención, resulta muy sencilla de instalar sobre el bolaro (6), o poste metálico carente de protección, de este modo basta con introducir la funda o capucha protectora sobre éste, y después atornillar manual o mecánicamente los pasadores (4), a través de los orificios (3), existentes en la base (2), y/o en el cilindro o tronco vertical de la funda, para que ésta quede perfectamente anclada al bolaro que se aloja

en su interior, o a la superficie del suelo o pavimento.

Así, la funda perfeccionada para bolardos, se compone de varios elementos, tales como un recubrimiento o funda (1), propiamente dicha que conforma su estructura principal, la cual, esta formada por un material blando preferentemente caucho, obtenido de reciclaje, aunque no se descarta la utilización de otro tipo de materiales que por su constitución puedan ser válidos para su aplicación a la invención referida.

Así mismo, el modelo de utilidad objeto de la presente invención, dispone en su base (2), de uno o varios orificios (3), por los que se introducen tornillos o pasadores (4), los cuales, permiten el perfecto anclaje y sujeción de la funda protectora, por un lado, al propio bolaro o poste metálico, y por otro lado, al suelo o pavimento donde éste último se ubique.

Igualmente, la invención descrita, incorpora uno o varios collarines reflectantes (5), adheridos al cilindro que conforma su estructura. Estas bandas fluorescentes (5), tienen por finalidad permitir que cualquier usuario de la vía, donde se encuentren situados los postes metálicos recubiertos por la funda protectora (1), objeto de la presente invención, les visualice con una mayor facilidad, especialmente en el ámbito nocturno.

Descrita suficientemente la naturaleza de la invención, así como la manera de realizarse en la práctica, debe hacerse constar que las disposiciones anteriormente indicadas y representadas en los dibujos adjuntos son susceptibles de modificaciones de detalle en cuanto no alteren el principio fundamental.

REIVINDICACIONES

1. Funda protectora para bolardos esencialmente **caracterizada**, porque comprende varios elementos, tales como una capucha o funda (1), compuesta por un material blando, preferentemente caucho, obteni-

do de reciclaje; también dispone en su base (2), y/o en su cuerpo cilíndrico de uno o varios orificios (3), por donde se introducen tornillos o pasadores de anclaje (4). Igualmente, la invención descrita, incorpora uno o varios collarines reflectantes (5), adheridos al cuerpo cilíndrico que conforma su estructura.

5

10

15

20

25

30

35

40

45

50

55

60

65

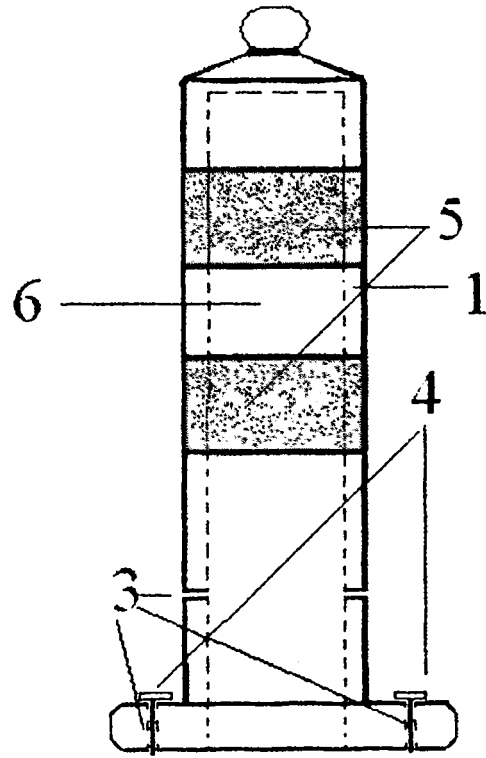


FIG.- 1

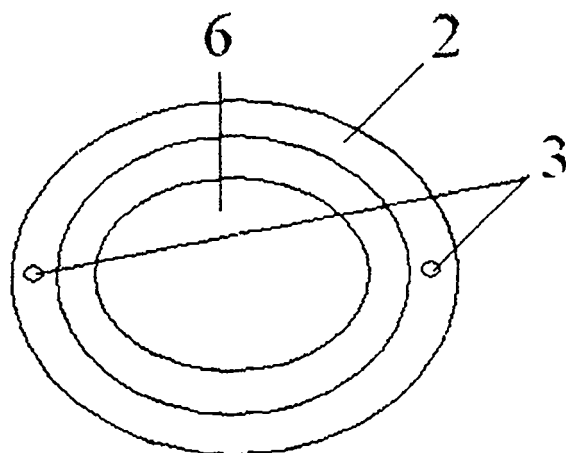


FIG.- 2