



(12) 实用新型专利

(10) 授权公告号 CN 202524029 U

(45) 授权公告日 2012. 11. 07

(21) 申请号 201220200944. X

(22) 申请日 2012. 05. 04

(73) 专利权人 天津三冶建设工程有限公司

地址 114042 辽宁省鞍山市立山区东建街
137号402室

(72) 发明人 路义华 吴毅 于蓬

(74) 专利代理机构 沈阳优普达知识产权代理事

务所(特殊普通合伙) 21234

代理人 俞鲁江

(51) Int. Cl.

H02G 3/04 (2006. 01)

H02G 9/04 (2006. 01)

H02G 9/06 (2006. 01)

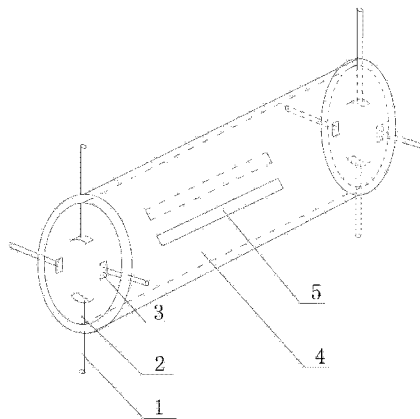
权利要求书 1 页 说明书 1 页 附图 1 页

(54) 实用新型名称

一种电缆的安装装置

(57) 摘要

本实用新型涉及一种电缆的安装装置。其包括管体,管体的端部设置了固定夹,固定夹由伸缩杆和弧形托盘组成。所述的固定夹的个数为2-4个。所述的伸缩杆通过螺纹与管体连接。所述的弧形托盘的表面可与电缆表面贴合。管体的侧面上设置有定位槽。管体的两端均设置了固定夹。本实用新型结构简单,适于工业上的广泛应用。装置上设置的固定夹可以很好地固定住电缆,使电缆在管体内不会发生移动和扭转。同时,管体侧面上的定位槽也起到了固定的作用,使安装更加方便,安装质量和效率也都大幅度提高。



1. 一种电缆的安装装置,其特征在于,包括管体,管体的端部设置了固定夹,固定夹由伸缩杆和弧形托盘组成。
2. 根据权利要求1所述的电缆的安装装置,其特征在于,所述的固定夹的个数为2-4个。
3. 根据权利要求1所述的电缆的安装装置,其特征在于,所述的伸缩杆通过螺纹与管体连接。
4. 根据权利要求1所述的电缆的安装装置,其特征在于,所述的弧形托盘的表面可与电缆表面贴合。
5. 根据权利要求1所述的电缆的安装装置,其特征在于,管体的侧面上设置有定位槽。
6. 根据权利要求1所述的电缆的安装装置,其特征在于,管体的两端均设置了固定夹。

一种电缆的安装装置

[0001] 技术领域：

[0002] 本实用新型涉及一种电缆的安装装置。

[0003] 背景技术：

[0004] 电缆通常是由几根或几组导线绞合而成的类似绳索的电缆，每组导线之间相互绝缘，并常围绕着一根中心扭成，整个外面包有高度绝缘的覆盖层电线电缆是指用于电力、通信及相关传输用途的材料。

[0005] 随着电力、通信技术的发展，电缆在人们日常工作生活中发挥着越来越重要的作用，如何更快更好地安装电缆，成为急需解决的问题。

[0006] 实用新型内容：

[0007] 本实用新型就是针对上述问题，提供了一种电缆的安装装置。

[0008] 为了实现本实用新型的上述目的，本实用新型采用如下技术方案，包括管体，管体的端部设置了固定夹，固定夹由伸缩杆和弧形托盘组成。

[0009] 所述的固定夹的个数为 2-4 个。

[0010] 所述的伸缩杆通过螺纹与管体连接。

[0011] 所述的弧形托盘的表面可与电缆表面贴合。

[0012] 管体的侧面上设置有定位槽。

[0013] 管体的两端均设置了固定夹。

[0014] 本实用新型的有益效果：

[0015] 本实用新型结构简单，适于工业上的广泛应用。

[0016] 装置上设置的固定夹可以很好地固定住电缆，使电缆在管体内不会发生移动和扭转。

[0017] 同时，管体侧面上的定位槽也起到了固定的作用，使安装更加方便，安装质量和效率也都大幅度提高。

[0018] 附图说明：

[0019] 图 1 为本实用新型的结构示意图。

[0020] 图 1 中，1 为伸缩杆，2 为固定夹，3 为弧形托盘，4 为管体，5 为定位槽。

[0021] 具体实施方式：

[0022] 包括管体 4，管体 4 的端部设置了固定夹 2，固定夹 2 由伸缩杆 1 和弧形托盘 3 组成。

[0023] 所述的固定夹 2 的个数为 2-4 个。

[0024] 所述的伸缩杆 1 通过螺纹与管体 4 连接。

[0025] 所述的弧形托盘 3 的表面可与电缆表面贴合。

[0026] 管体 4 的侧面上设置有定位槽 5。

[0027] 管体 4 的两端均设置了固定夹 2。

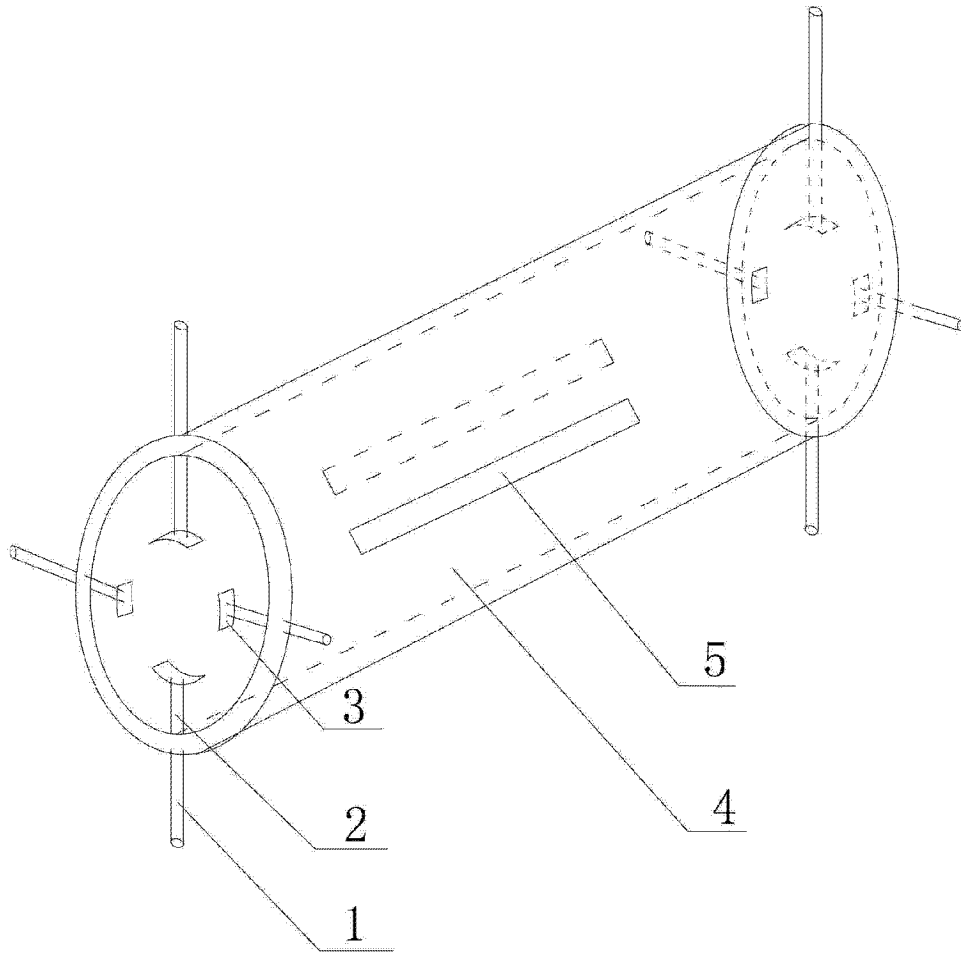


图 1