

(12)

Recherchenbericht

(Österreichische Patentanmeldung)

(21) Anmeldenummer:	A 50302/2018	(51) Int. Cl.:	F16C 7/06	(2006.01)
(22) Anmeldetag:	10.04.2018		F16J 15/00	(2006.01)
(88) Recherchenbericht veröffentlicht am:	15.03.2019		F02B 75/04	(2006.01)

(30) Priorität:
10.04.2017 DE 102017107720.0 beansprucht.

(56) Entgegenhaltungen:
WO 2017085409 A1
AT 517217 A4
WO 2015055582 A2

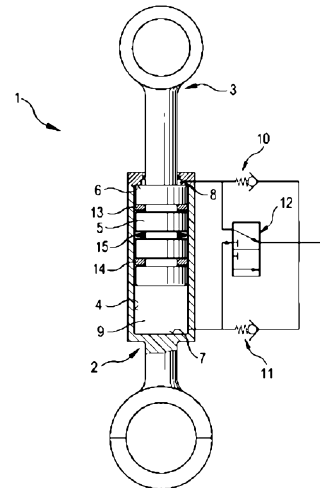
(71) Patentanmelder:
AVL List GmbH
8020 Graz (AT)
iwis motorsysteme GmbH & Co. KG
81369 München (DE)

(72) Erfinder:
Eder Marc
81379 München (DE)

(74) Vertreter:
Kopetz Heinrich Dipl.Ing.
8020 Graz (AT)

(54) Längenverstellbares Pleuel für einen Kolbenmotor

(57) Die Erfindung bezieht sich auf ein längenverstellbares Pleuel (1) für einen Kolbenmotor, mit einem der Kurbelwelle zugeordneten ersten Pleuelabschnitt (2) und einem dem Motorkolben zugeordneten zweiten Pleuelabschnitt (3), wobei beide Pleuelabschnitte (2, 3) teleskopartig ineinander gesteckt sind, wobei in einem Pleuelabschnitt ein Zylinder (4) ausgebildet ist, während der andere Pleuelabschnitt mit einem Kolben (5) versehen ist, der in dem Zylinder (4) aufgenommen und gegenüber dem Zylinder (4) über Umfangsdichtungen (13, 14, 15) abgedichtet ist, und wobei ferner der Kolben (5) mindestens eine in dem Zylinder (4) ausgebildete Druckkammer (8, 9) begrenzt. Es ist vorgesehen, dass die Umfangsdichtungen als Hybriddichtungen ausgebildet sind, mit je einer der jeweiligen Druckkammer (8, 9) zugewandten Hochdruckdichtung (13, 14) und einer dahinter angeordneten Niederdruckdichtung (15).



Klassifikation des Anmeldegegenstands gemäß IPC: F16C 7/06 (2006.01); F16J 15/00 (2006.01); F02B 75/04 (2006.01)		
Klassifikation des Anmeldegegenstands gemäß CPC: F16C 7/06 (2013.01); F16J 15/002 (2013.01); F02B 75/045 (2013.01)		
Recherchierter Prüfstoff (Klassifikation): F16C, F16J, F02B		
Konsultierte Online-Datenbank: EPODOC, WPI, XFULL		
Dieser Recherchenbericht wurde zu den am 10.04.2018 eingereichten Ansprüchen 1 - 6 erstellt.		
Kategorie ^{*)}	Bezeichnung der Veröffentlichung: Ländercode, Veröffentlichungsnummer, Dokumentart (Anmelder), Veröffentlichungsdatum, Textstelle oder Figur soweit erforderlich	Betreffend Anspruch
P, X	WO 2017085409 A1 (MCE 5 DEV) 26. Mai 2017 (26.05.2017) Fig. 6 (insb. Bezugszeichen 4, 61, 63); Seite 12, Absätze 2 und 3	1, 4
P, Y		5, 6
Y	AT 517217 A4 (AVL LIST GMBH) 15. Dezember 2016 (15.12.2016) Fig. 1 - 16	5, 6
Datum der Beendigung der Recherche: 11.12.2018		Seite 1 von 1
		Prüfer(in): THALHAMMER Christian
^{*)} Kategorien der angeführten Dokumente: X Veröffentlichung von besonderer Bedeutung : der Anmeldegegenstand kann allein aufgrund dieser Druckschrift nicht als neu bzw. auf erfinderischer Tätigkeit beruhend betrachtet werden. Y Veröffentlichung von Bedeutung : der Anmeldegegenstand kann nicht als auf erfinderischer Tätigkeit beruhend betrachtet werden, wenn die Veröffentlichung mit einer oder mehreren weiteren Veröffentlichungen dieser Kategorie in Verbindung gebracht wird und diese Verbindung für einen Fachmann naheliegend ist.		
A Veröffentlichung, die den allgemeinen Stand der Technik definiert. P Dokument, das von Bedeutung ist (Kategorien X oder Y), jedoch nach dem Prioritätstag der Anmeldung veröffentlicht wurde. E Dokument, das von besonderer Bedeutung ist (Kategorie X), aus dem ein „ älteres Recht “ hervorgehen könnte (früheres Anmeldedatum, jedoch nachveröffentlicht, Schutz ist in Österreich möglich, würde Neuheit in Frage stellen). & Veröffentlichung, die Mitglied der selben Patentfamilie ist.		