

[19] 中华人民共和国国家知识产权局

[51] Int. Cl.
G01M 9/02 (2006.01)



[12] 发明专利说明书

专利号 ZL 200610083788.2

[45] 授权公告日 2009年8月26日

[11] 授权公告号 CN 100533094C

[22] 申请日 2006.6.6

[21] 申请号 200610083788.2

[73] 专利权人 刘晓萌

地址 100083 北京市海淀区学院路 37 号
107 楼 1003 号

[72] 发明人 刘福长 刘晓萌

[56] 参考文献

CN2421705Y 2001.2.28

CN1688478A 2005.10.26

JP3-126476A 1991.5.29

US6378361B1 2002.4.30

US4578037A 1986.3.25

JP11-42308A 1999.2.16

JP10-314359A 1998.12.2

CN2896256Y 2007.5.2

审查员 胡跃澜

[74] 专利代理机构 北京三聚阳光知识产权代理有限公司

代理人 张杰

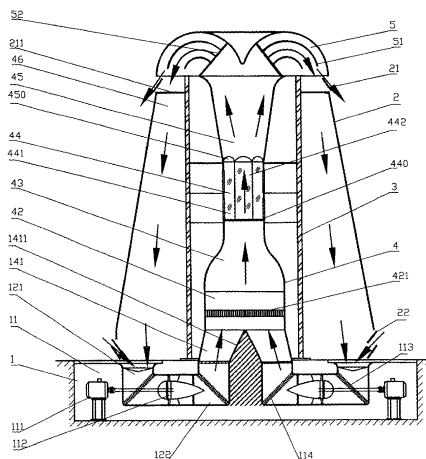
权利要求书 1 页 说明书 6 页 附图 2 页

[54] 发明名称

环形回流垂直风洞及其回流方法

[57] 摘要

一种环形回流垂直风洞及其回流方法，本发明的环形回流垂直风洞包括动力系统和在工作洞体，其中所述工作洞体包括入口进气端、安定段、收缩段、工作段、以及出口排气端，其特征在于：所述风洞还包括一个罩于所述工作洞体之外的外壳，在所述工作洞体和所述外壳之间有一个环形通道，所述动力系统将空气从所述工作洞体入口进气端吹入，穿过所述工作洞体并从所述工作洞体出口排气端吹出，经所述环形通道回流至所述工作洞体入口进气端，本发明的环形回流垂直风洞及其回流方法是通过在外壳和工作洞体之间形成环形回流工作的，动力要求低，设计、施工简单，噪音尤其是洞外噪音低，可以全天候使用，经济、安全、舒适。



1、一种环形回流垂直风洞，包括动力系统和工作洞体，其特征在于：其中所述工作洞体包括入口进气端、使气流垂直向上的安定段、侧壁逐渐向上收缩的收缩段、工作段、以及出口排气端，所述工作段包括侧壁为直壁的下工作段和侧壁向上小角度扩张的上工作段，所述扩张角度的全角为 6° 至 8° ，所述风洞还包括一个罩于所述工作洞体之外的外壳，在所述工作洞体和所述外壳之间有一个环形通道，所述动力系统将空气从所述工作洞体入口进气端吹入，穿过所述工作洞体并从所述工作洞体出口排气端吹出，经所述环形通道回流至所述工作洞体入口进气端。

2、根据权利要求1所述的环形回流垂直风洞，其特征在于：所述动力系统设于所述工作洞体的入口进气端，所述工作洞体出口排气端设有回流导流器。

3、根据权利要求2所述的环形回流垂直风洞，其特征在于：所述回流导流器为具有中心锥状物的碗状，扣置于所述工作洞体上。

4、根据权利要求3所述的环形回流垂直风洞，其特征在于：所述回流导流器中设有至少一层导流隔板及整流装置。

5、根据权利要求1、2或3所述的环形回流垂直风洞，其特征在于：所述外壳上部设有至少一个排气窗，下部设有至少一个进气窗，在所述外壳和所述工作洞体之间且在排气窗下面的位置处设有阻尼网。

6、根据权利要求1、2或3所述的环形回流垂直风洞，其特征在于：所述工作段横截面为多边形。

7、根据权利要求1、2或3所述的环形回流垂直风洞，其特征在于：所述外壳和工作洞体至少在工作段处均由透明物质制成或者所述工作洞体内壁至少在工作段处设有电子屏幕或图画。

8、一种环形回流垂直风洞回流方法，用于如权利要求1所述的风洞，风洞工作时，空气从工作洞体入口进气端吹入，穿过工作洞体后从工作洞体出口排气端吹出，其特征在于：空气由工作洞体吹出后通过外壳和工作洞体之间的环形通道实现回流。

9、根据权利要求8所述的方法，其特征在于：在空气回流过程中通过设于所述工作洞体的出口排气端的回流导流器进行回流。

10、根据权利要求8或9所述的方法，其特征在于：在空气回流过程中还通过设于所述工作洞体外壳上部的至少一个排气窗和设于外壳下部的至少一个进气窗，对回流空气进行换气调节。

环形回流垂直风洞及其回流方法

技术领域

本发明涉及用于跳伞训练及飞人运动的垂直风洞，尤其涉及一种环形回流垂直风洞及其回流方法。

背景技术

航空领域的一种特殊地面实验设备——垂直风洞，早在上世纪以美国为首的发达国家就已经建成多座。近年来，为了进行跳伞员和跳伞运动员在下落阶段身体控制和艺术表演的训练，以及一种时尚体育休闲运动——飞人运动的兴起，航空垂直风洞已演化和发展成为一种新的民用为主的飞人运动垂直风洞。垂直风洞飞行舱内的高速气流可使跳伞员和跳伞运动员得到高效优质的训练，也可以使飞行爱好者获得翱翔天空的乐趣。到目前为止，欧美各国已建成多座这种飞行舱设备。美国建成的数目最多，并已经获得广泛应用。比如美国专利 6083110 号公开了一种垂直风洞训练系统，该风洞为开路式（即烟囱式），依靠置于风洞上部的几个风扇作为其动力系统，通过这几个风扇的作用，将风洞内的工作气体排到外界环境中，风洞内的气压将低于外界大气压，从而使外界空气通过其下部的空气入口进入风洞，实现工作气体的循环。美国专利 US2006/0025227A1 公开了另一种垂直风洞系统方案，该风洞为一种回流式风洞，但其回流方法为管道式单回流或双回流，通过置于上部的风扇系统和复杂的管路系统在飞行舱内产生高速气流并实现回流。

但是，现有的垂直风洞存在以下缺点：多采用开路式（即烟囱式），虽然结构简单，但是高度大、噪音高，并且受外界天气影响较大，制约了其使用；现有的管道式回流风洞回流管路设计、施工都很复杂；并且风洞内部空气与外界大气交换很少，不易散热，使风洞工作一段时间后，内部回流空气温度过高，并且不新鲜，易使人感到不适，不宜长时间工作。目前，发达国家以及我国正在大力研制新型、经济、安全、舒适的垂直风洞，以便更好的满足训练和娱乐方面的要求。

发明内容

本发明的目的是提供一种功率需求低，噪音较低，安全、舒适，可适应各种气象条

件的环形回流垂直风洞及其回流方法。

为实现本发明目的，而提出以下技术方案：

一种环形回流垂直风洞，包括动力系统和工作洞体，其中所述工作洞体包括入口进气端、安定段、收缩段、工作段、以及出口排气端，其特征在于：所述风洞还包括一个罩于所述工作洞体之外的外壳，在所述工作洞体和所述外壳之间有一个环形通道，所述动力系统将空气从所述工作洞体入口进气端吹入，穿过所述工作洞体并从所述工作洞体出口排气端吹出，经所述环形通道回流至所述工作洞体入口进气端。

上述环形回流垂直风洞，所述动力系统设于所述工作洞体的入口进气端，所述工作洞体出口排气端设有回流导流器。

上述环形回流垂直风洞，所述回流导流器为具有中心锥状物的碗状，扣置于所述工作洞体上。

上述环形回流垂直风洞，所述回流导流器中设有至少一层导流隔板及整流装置。

上述环形回流垂直风洞，所述外壳上部设有至少一个排气窗，下部设有至少一个进气窗，在所述外壳和所述工作洞体之间且在排气窗下面的位置处设有阻尼网。

上述环形回流垂直风洞，所述工作段横截面为多边形。

上述环形回流垂直风洞，所述外壳和工作洞体至少在工作段处均由透明物质制成或者所述工作洞体内壁至少在工作段处设有电子屏幕或图画。

一种环形回流垂直风洞回流方法，用于上述环形回流垂直风洞，风洞工作时，空气从工作洞体入口进气端吹入，穿过工作洞体后从工作洞体出口排气端吹出，空气由工作洞体吹出后通过外壳和工作洞体之间的环形通道实现回流。

上述环形回流垂直风洞回流方法，在空气回流过程中通过设于所述工作洞体的出口排气端的回流导流器进行回流。

上述环形回流垂直风洞回流方法，在空气回流过程中还通过设于所述工作洞体外壳上部的至少一个排气窗和设于外壳下部的至少一个进气窗，对回流空气进行换气调节。

本发明的积极效果是：(1) 本发明的环形回流垂直风洞是通过在外壳和工作洞体之间形成环形回流工作的，动力要求较开路式低，设计、施工较管道式回流风洞简单，噪音尤其是洞外噪音低，可以全天候使用，经济、安全、舒适。(2) 本发明的环形回流垂直风洞采用穹形的回流导流器，使气流方向转变 180° ，简便的实现了回流，并且降低了能量损失；该导流器为具有中心锥状物的碗状，其中的中心锥状物能够防止涡流的产生，导流器内凹的型面及设置的分流隔板和整流装置可以改善导流，防止出现严重分离。

(3) 本发明的环形回流垂直风洞的外壳上设有进气窗和排气窗，能够保证风洞长时间运行期间空气新鲜，并可使气温控制在合适的温度范围。在风洞外壳和工作洞体之间排气窗下面位置处设有阻尼网，可以使网上方气体压强稍大于室外大气压，以利于上方热空气的排出，同时，设置阻尼网也有助于降低回流区的噪音。(4) 本发明的环形回流垂直风洞垂直的外壳和工作洞体至少在工作段区均由透明物质制成，或者工作洞体内壁至少在工作段处设有电子屏幕或图画，使飞行者能够获得翱翔天空的真实感觉。另外，本发明的环形回流垂直风洞的工作段横截面为多边形，便于安装平面玻璃。

附图说明

图 1 为本发明的环形回流垂直风洞的结构示意图。

图 2 为动力系统风机布置平面示意图。

图 3 为工作段截面示意图。

具体实施方式

下面结合附图和实施例对本发明作进一步的描述，但应当说明的是，这些实施例仅用于说明本发明的方案，而并不能将本发明的范围局限于此。

如图 1 所示，本发明的环形回流垂直风洞具有以下几大部分：下置的动力系统 1，外壳 2，支架 3，工作洞体 4，以及回流导流器 5。下面分别就这几大部分说明本系统的工作原理。

本实施例中，本发明的动力系统不同于现有风洞的上置式动力系统，而是把动力系统 1 置于整个垂直风洞的底部，与上置式动力系统相比，这样设计的优点是不仅可以减轻支架 3 承载的重量及振动，而且可以大大降低安装成本，并且便于设备检修。如图 1 所示，在该实施例中甚至将动力系统 1 置于地面以下，同时减小了噪音尤其是洞外噪音。

如图 1 所示，本发明的环形回流垂直风洞包括一个外壳 2，这使得本发明的风洞的工作洞体 4 处于外壳 2 形成的室内，虽然整个风洞系统置于室外大气环境，但不受外界环境和气候的影响，可以全天候运行，大大提高了使用效率。

支架 3 设置于外壳 2 和工作洞体 4 之间，用于支承外壳 2、工作洞体 4 和回流导流器 5 等结构，由于本发明将动力系统 1 下置，减轻了支架 3 承载的重量及振动，对于支架 3 的强度要求就大大减小，成本就可大幅减低。

工作洞体 4 是风洞的主要部分，空气由工作洞体 4 的下部进入，从工作洞体 4 顶部

流出，如图 1 中箭头方向所示，本发明的工作洞体 4 主要包括安定段 42、收缩段 43、工作段 44、扩压段 45。

回流导流器 5 的作用是将工作洞体 4 顶部垂直向上流出的空气转变流向，改为垂直向下，从而实现本发明风洞的环形回流。回流导流器 5 的形状为倒扣的具有中心锥状物的碗状，其内凹的型面和分流隔板 51 及整流装置利于气流方向转 180° 向下，并减少能量损失。

以上是本系统工作原理的叙述，下面将结合具体实施例，对本发明进行详细描述。

如图 1 所示，在该实施例中动力系统 1 被置于地面以下，本实施例的动力系统 1 包括六组电机系统 11，每组电机系统 11 包括电机 111 和风扇 112，在地面以下呈与工作洞体 4 同轴心的环形均匀水平布置，如图 2 所示。每台电机功率为 132 至 220 千瓦。当然，本发明还可以采用其它台数的电机系统，可以根据需要采用灵活多变的各种电机、风扇组合。多组小功率电机的设置避免了采用单个大型电机、风扇系统，可以采用 380V 的低压电源，方便运行。同时，采用多组小型电机、风扇系统，噪音低，造价低，降低了风洞的总高度，易于制造、安装、维修、更换；并且可以根据风洞使用者的多少及需求，开动不同数量的电机、风扇，因此运行灵活多变，节电潜力大。另外很重要的一点是当其中一组电机、风扇突然出现故障时，其它组的电机、风扇仍能够正常工作，从而能够有效地避免安全事故的产生。另外，电机系统 11 中电机 111 通过传动轴带动风扇 112 转动，可以缩短风扇段长度，并且有利于电机散热，可长时间运转。

当本发明的风洞开始工作时，电机 111、风扇 112 开启，空气进入风机入口进气段 121，风机入口进气段 121 和出口排气段 122 分别设有拐角导流片 113 和 114，可以先使垂直向下进入的气流在风扇 112 的入口处变为水平方向，然后再变为垂直向上平稳流出，从而最大程度的降低了能量损失。

如图 1 所示，本发明的环形回流垂直风洞的动力系统 1 还包括一个集气段 141，集气段 141 中设计了一个中心锥体 1411，所述中心锥体 1411 由钢或其它材质制成，位于集气段 141 中心，与工作洞体 4 同轴心，高度与集气段 141 相近，顶角角度为 45° 至 60°。所述中心锥体 1411 的作用是配合集气段 141 的外壁使集气段 141 的横截面随着气流上升而逐渐扩大，从而使来自多个风扇 112 的出口气流减速，平稳地进入工作洞体 4，从而避免了将风扇 112 出口直接连接到工作洞体 4 时形成面积的突然扩大，降低了能量损失。

气流由底部通过集气段 141 比较平稳地进入工作洞体 4 的安定段 42，在安定段 42 还装有的使气流垂直向上的蜂窝器 421，所述蜂窝器 421 的蜂窝格子口径为 50 至 60mm，

长度为 500 至 600mm。

工作气流进入收缩段 43 后，为保证进入工作段 44 的气流均匀、稳定，收缩段 43 的侧面为收缩效果良好的流线型，收缩比（收缩比为入口面积与出口面积之比）为 2.5 至 4.0。

工作段 44 底部设有安全网 440，安全网 440 能够保证任何情况下工作段 44 中的人员不会坠入工作段 44 下方，并且为了避免人员下落时与安全网 440 相撞而造成伤害，安全网 440 需要有足够的强度和适度的弹性。

工作段 44 口径为 3 至 4 米，高度为 3 至 6 米，内部风速为 50 至 65 米/秒。工作段 44 分为下工作段 441 和上工作段 442，下工作段 441 的外壁为直壁，有利于获得稳定的气流。上工作段 442 为小角度扩张段，扩张角度的全角为 6° 至 8° ，以补偿壁面上附面层增长（空气粘性在物体表面上所形成的一层低速气体薄层称为附面层或边界层）以及避免飞行人员下坠速度过快。该上工作段 442 为主要飞行区，即人员主要在此段进行飞行训练或娱乐。在本实施例中，工作段 44 以及外壳 2 与工作段 44 相对应处横截面为正八边形，如图 3 所示，与圆形相比，更便于安装玻璃，而且加工成本也大大降低。当然，在其他实施例中，该横截面也可以其它多边形或者圆形。工作段 44 的侧面设有工作间和停靠区（图中未示），便于工作人员控制以及教练员和飞行者在风洞工作时停靠、休息。工作段 44 和扩压段 45 交接处设有过渡填块 450，将工作段 44 出口的多边形截面过渡到圆形，以与扩压段 45 有良好的连接。

在工作段 44 中，为使飞行者能够获得翱翔天空的真实感觉，本发明的外壳 2 和工作洞体 4 与工作段 44 相对应处均由透明材料如：玻璃、亚克力等制成，外壳 2 其余部分可以为不透明的材料，如由玻璃钢、金属等制成，工作洞体 4 其余部分为钢或其它材质制成。当然，如果工作洞体内壁至少在工作段处设置电子屏幕或图画，也可以获得相类似的效果。

扩压段 45 位于工作段 44 上方，扩压段 45 的扩散角度（扩散角为扩张壁面间夹角）为 8° 至 12° ，以尽量减小高度并避免发生气流分离（过小的扩散角度造成扩压段过长，过大的扩散角使气流脱离壁面，造成流动分离）减小能量损失。

回流导流器 5 的作用是将工作洞体 4 顶部垂直向上流出的空气转变流向，改为垂直向下，从而实现本发明风洞的环形回流。回流导流器 5 的形状为倒扣的具有中心锥状物的碗状，其内凹的型面和内置多层分流隔板 51 及圆台表面形成的孔板 52，将最大限度的减少能量的损失，且有利于气流的转向。在本实施例中回流导流器 5 中的整流装置为圆台表面形成的孔板 52，当然，在其它实施例中也可以为其它形式。

工作气流沿回流导流器 5 向下进入位于外壳 2 和工作洞体 4 之间的回流段 46，然后一路向下被送至风机入口进气段 121，这样就完成了工作气流在本发明的风洞中的循环过程。

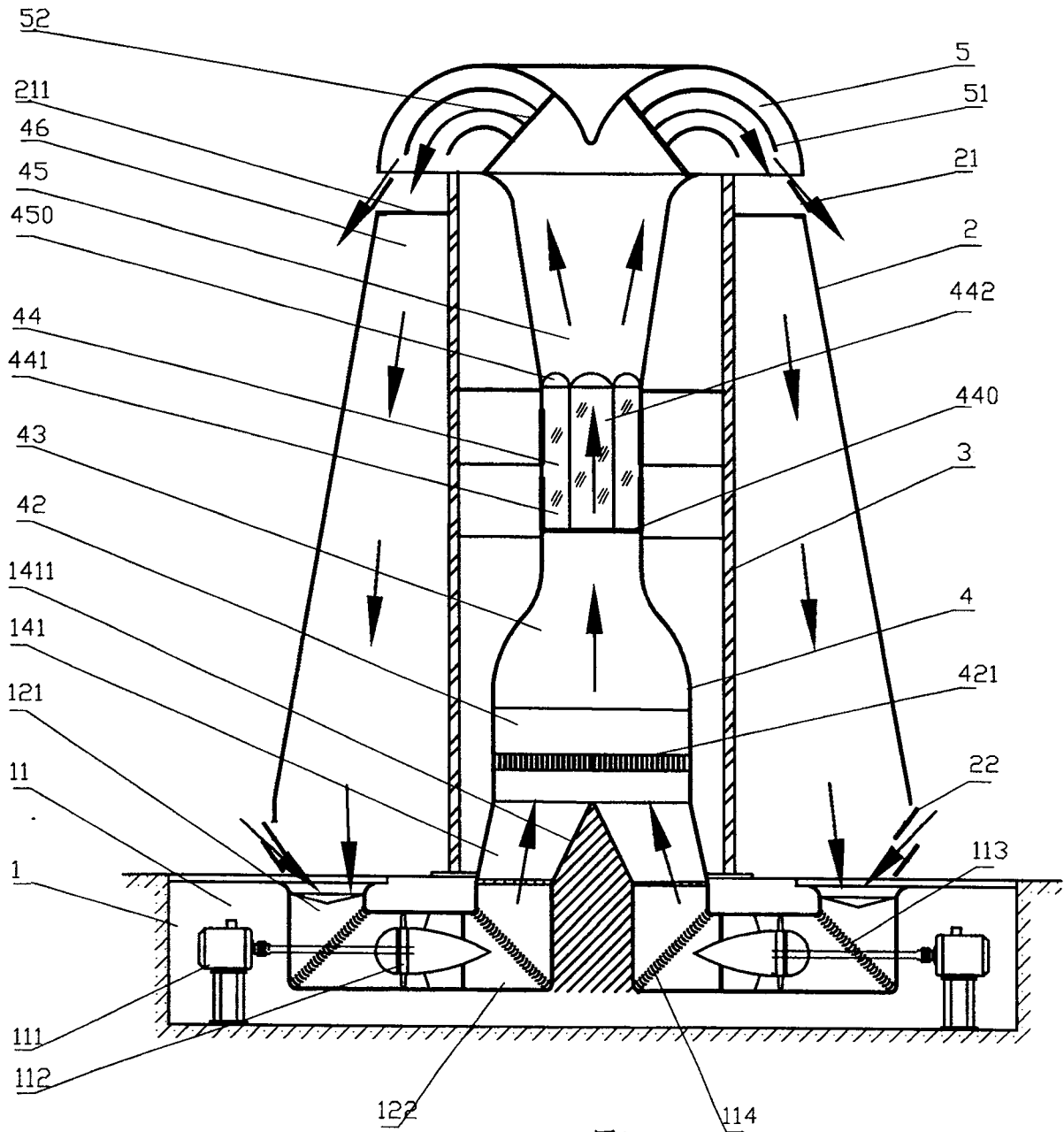
另外，为使经过长时间运行后风洞中的工作气体的温度不至于过高，同时确保工作段 44 中的空气保持新鲜，外壳 2 上部设有若干个排气窗 21，下部设有若干个进气窗 22。随时都可根据情况控制进气量，使部分温度升高的工作气体可以通过排气窗 21 排出风洞系统，在排气窗 21 下面位置处设有阻尼网 211，使阻尼网 211 上方的气压稍大于外界环境大气压，便于热的工作气体能够适量排出，同时，该网还有助于进一步降低回流段 46 中的噪音。与此同时，在回流段 46 下方设有多个进气窗 22，外界环境中的新鲜空气通过进气窗 22 随时补充进风洞系统，以确保风洞中的工作气体在长时间运行期间温度适宜，新鲜。

风扇周围及集气段设有消音装置及消音材料（图中未示），确保了本发明的风洞具有低噪音特点。

外壳 2 和工作洞体 4 之间设有电梯（图中未示），以方便人员出入工作段 44。

在其它实施例中，环形回流垂直风洞与上述实施例中的基本相同，但为了安装方便，下置的动力系统也可以不置于地坑之中，而是置于地面上；此时，由于空气流动不会受到地坑的影响，且使设备更加简化。

显然，本发明的上述实施例仅仅是为清楚地说明本发明所作的举例，而并非是对本发明的实施方式的限定。对于所属领域的普通技术人员来说，在上述说明的基础上还可以做出其它不同形式的变化或变动。这里无需也无法对所有的实施方式予以穷举。而这些属于本发明的精神所引伸出的显而易见的变化或变动仍处于本发明的保护范围之内。



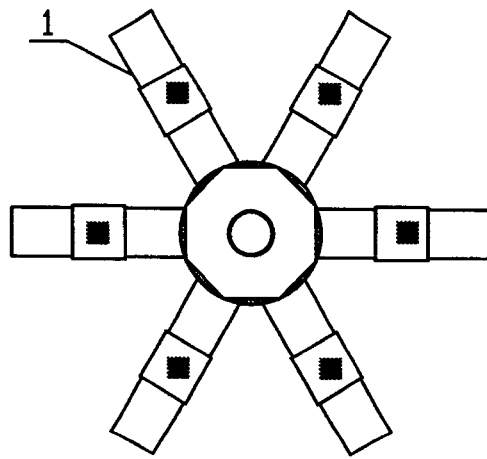


图2

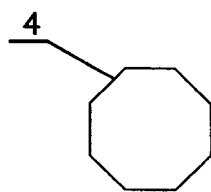


图3