



(12) 发明专利申请

(10) 申请公布号 CN 103484587 A

(43) 申请公布日 2014. 01. 01

(21) 申请号 201310468550. 1

(22) 申请日 2013. 09. 30

(71) 申请人 天津二十冶建设有限公司

地址 300301 天津市东丽区无瑕街天津二十冶建设有限公司

(72) 发明人 李宝玉 魏希军 朱波 田雨
侯大伟 屈雪峰

(74) 专利代理机构 天津市北洋有限责任专利代理事务所 12201

代理人 宋洁瑾

(51) Int. Cl.

C21B 7/10(2006. 01)

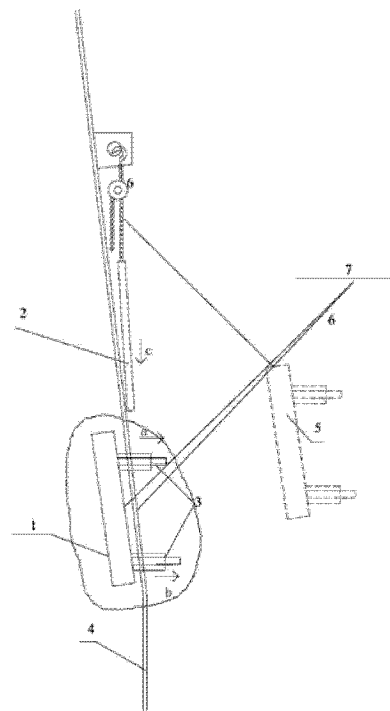
权利要求书1页 说明书2页 附图2页

(54) 发明名称

一种高炉带料更换冷却壁的方法

(57) 摘要

本发明公开了一种高炉带料更换冷却壁的方法,首先根据更换的冷却壁大小提前制作一张加筋铁板,损坏的冷却壁停止送水并切断水管;然后割开炉壳,将制作好的加筋铁板用倒链悬挂在需更换的冷却壁上方;将冷却壁上沿向外移动露出炉壳时,将悬挂的铁板插入冷却壁内;缓慢向外移动冷却壁,同步向下插入铁板,当铁板到位后,周边焊接挡板;最后摘掉损坏冷却壁,将新冷却壁安装到位。本发明的更换冷却壁方法在炉内带料的情况下应用铁板挡住缺口处,防止了炉内燃料形成烟囱效应,并省去了降温、清理等过程,缩短了停炉时间,快速恢复生产,节约了成本。



1. 一种高炉带料更换冷却壁的方法,其特征在于,包括以下步骤:

(1) 根据更换的冷却壁大小提前制作一张加筋铁板,损坏的冷却壁停止送水并切断水管;

(2) 割开炉壳,利用倒链、千斤顶将炉壳摘下,将制作好的加筋铁板用倒链悬挂在需更换的冷却壁上方;

(3) 将冷却壁上沿向外移动露出炉壳时,停止移动,观察炉内情况,并将悬挂的铁板插入冷却壁内;

(4) 缓慢向外移动冷却壁,观察炉内料、渣情况,同步向下插入铁板,当铁板到位后,周边焊接挡板,防止缺口处形成烟囱效应;

(5) 摘掉损坏冷却壁,将新冷却壁利用倒链、千斤顶安装到位,铁板被新冷却壁顶入炉中,封上炉壳焊接,接通水管。

2. 根据权利要求1所述高炉带料更换冷却壁的方法,其特征在于,所述步骤(3)冷却壁通过四台千斤顶向外移动。

一种高炉带料更换冷却壁的方法

技术领域

[0001] 本发明涉及冶金行业,特别涉及一种高炉冷却壁的更换方法。

背景技术

[0002] 在高炉生产中,由于年限较长或者是高炉超负荷生产会造成风口带以上局部冷却壁损坏,短期内可使用炉壳外打水解决,但是长期采用炉壳外打水会对壳体造成伤害,影响高炉使用寿命。以往更换冷却壁需要将高炉停产,并将炉内清理干净才能进行,停炉、降温、清理、更换冷却壁、送风、升温、投料、生产,周期较长。

发明内容

[0003] 为了现有技术中的问题,本发明提供了一种高炉带料更换冷却壁的方法,解决现有技术中高炉生产更换冷却壁周期长,高炉使用寿命短的问题。

[0004] 本发明是通过如下技术方案实现的:

[0005] 一种高炉带料更换冷却壁的方法,包括以下步骤:

[0006] (1) 根据更换的冷却壁大小提前制作一张加筋铁板,损坏的冷却壁停止送水并切断水管;

[0007] (2) 割开炉壳,利用倒链、千斤顶将炉壳摘下,将制作好的加筋铁板用倒链悬挂在需更换的冷却壁上方;

[0008] (3) 将冷却壁上沿向外移动露出炉壳时,停止移动,观察炉内情况,并将悬挂的铁板插入冷却壁内;

[0009] (4) 缓慢向外移动冷却壁,观察炉内料、渣情况,同步向下插入铁板,当铁板到位后,周边焊接挡板,防止缺口处形成烟囱效应;

[0010] (5) 摘掉损坏冷却壁,将新冷却壁利用倒链、千斤顶安装到位,铁板被新冷却壁顶入炉中,封上炉壳焊接,接通水管。

[0011] 所述步骤(3)冷却壁通过四台千斤顶向外移动。

[0012] 本发明的有益效果为:与原有停炉检修相比,本发明的更换冷却壁方法在炉内带料的情况下应用铁板挡住缺口处,防止了炉内燃料形成烟囱效应,并省去了降温、清理等过程,缩短了停炉时间,快速恢复生产,节约了成本。

附图说明

[0013] 图1是本发明高炉带料更换冷却壁施工方法示意图;

[0014] 图2是图1的局部放大图;

[0015] 1——损坏的冷却壁;2——加筋铁板;3——水管;4——炉壳;5——新冷却壁;6——倒链;7——高炉平台;8——原混合料;9——红料。

具体实施方式

[0016] 下面结合附图对本发明作详细说明。

[0017] 如图 1 所示,高炉停止送风后,炉内继续投料,当混合料达到一定高度时停止投料。根据更换的冷却壁大小提前制作一张加筋铁板 2,将损坏的冷却壁 1 水管 3 断水后切断,云状线内炉壳 4 使用氧乙炔割开用倒链拆下壳体。将制作好的加筋铁板 2 用倒链 6 悬挂在需更换的冷却壁上方,在 a、b 两个位置放置四台千斤顶,向外位移冷却壁 1 (先移动 a 的位置),当冷却壁上沿露出壳体时,向下移动加筋铁板 2 (c 号箭头的位置)并插入冷却壁内,按照 b 号箭头缓慢向外移动冷却壁 1,加筋铁板 2 持续向下插入,直到全部插入冷却壁内,当铁板 2 到位后,周边焊接挡板,防止缺口处形成烟囱效应(防止缺口处通风燃烧将炉内料、渣倾泻出来),拆下损坏冷却壁 1。将新冷却壁 5 利用倒链 6、千斤顶安装到位,然后封上炉壳 4、接通水管,焊接炉壳。焊接完成即可继续生产。

[0018] 根据实际情况的不同,长期使用的高炉会在炉内冷却壁上形成一层钢渣类硬壳,能很好的阻挡炉内料倾泻,渐进钢板起到加强作用,防止产生烟囱效应。

[0019] 以上结合附图对本施工方法进行了功能描述,上述的实施方式仅代表示意性。但在检修现场实际应用中要根据现场实际情况作出判断,进行施工。高炉如果发生泄料情况时比较危险的,因此更换冷却壁的时间要短,所有工作必须提前做好准备。

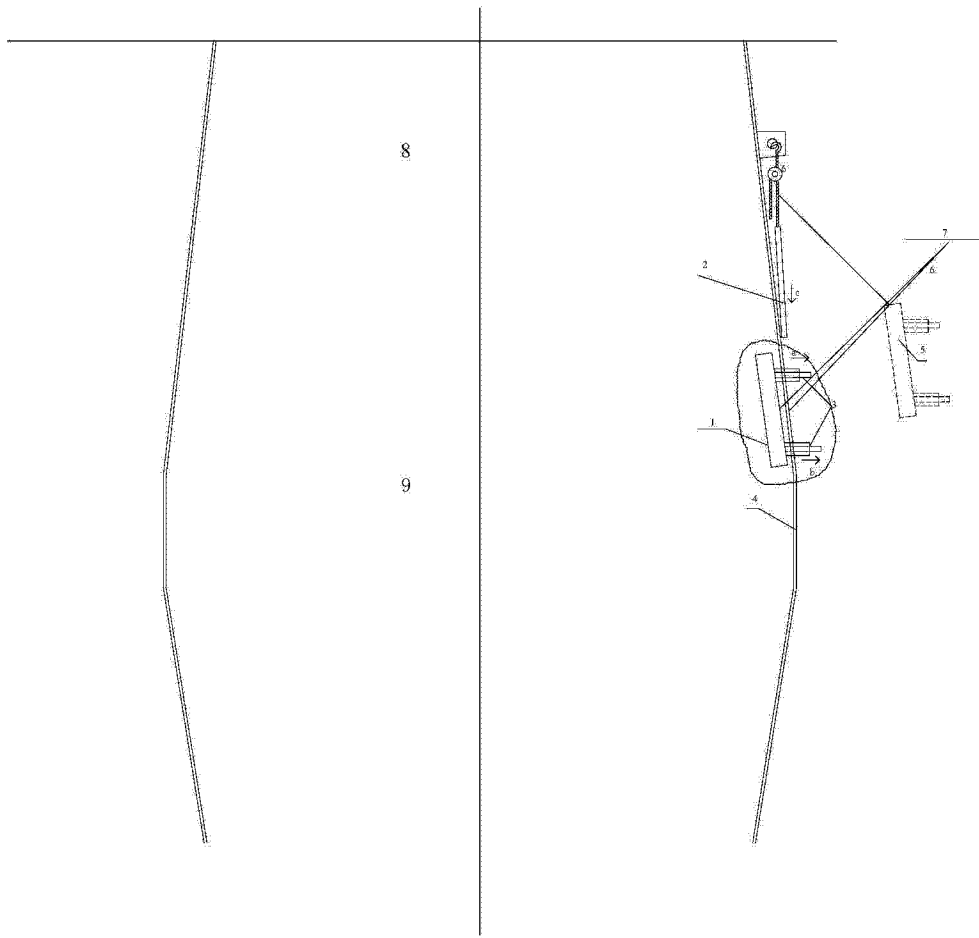


图 1

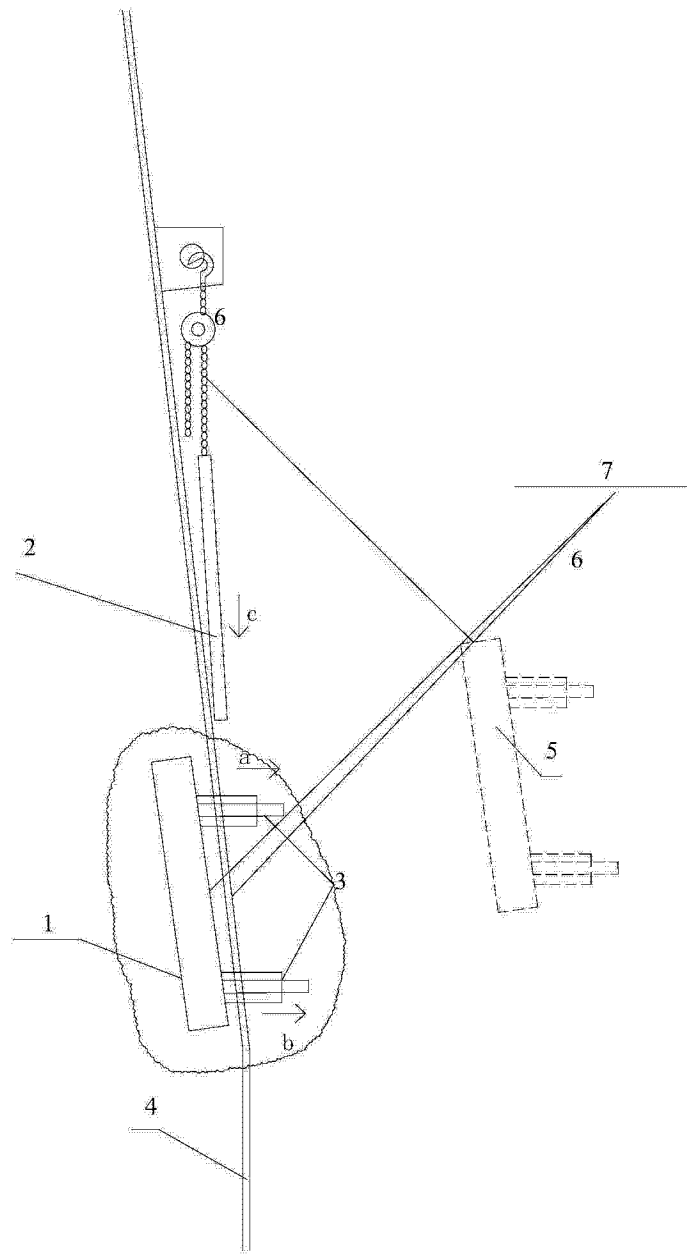


图 2