



(21)申請案號：103221463

(22)申請日：中華民國 103 (2014) 年 12 月 04 日

(51)Int. Cl. : A61M15/08 (2006.01)

(71)申請人：鄭義融(中華民國) (TW)

臺南市東區裕平路 98 號

鄭謙章(中華民國) (TW)

臺南市東區裕平路 98 號

(72)新型創作人：鄭義融 (TW)；鄭謙章 (TW)

(74)代理人：許崑鐘

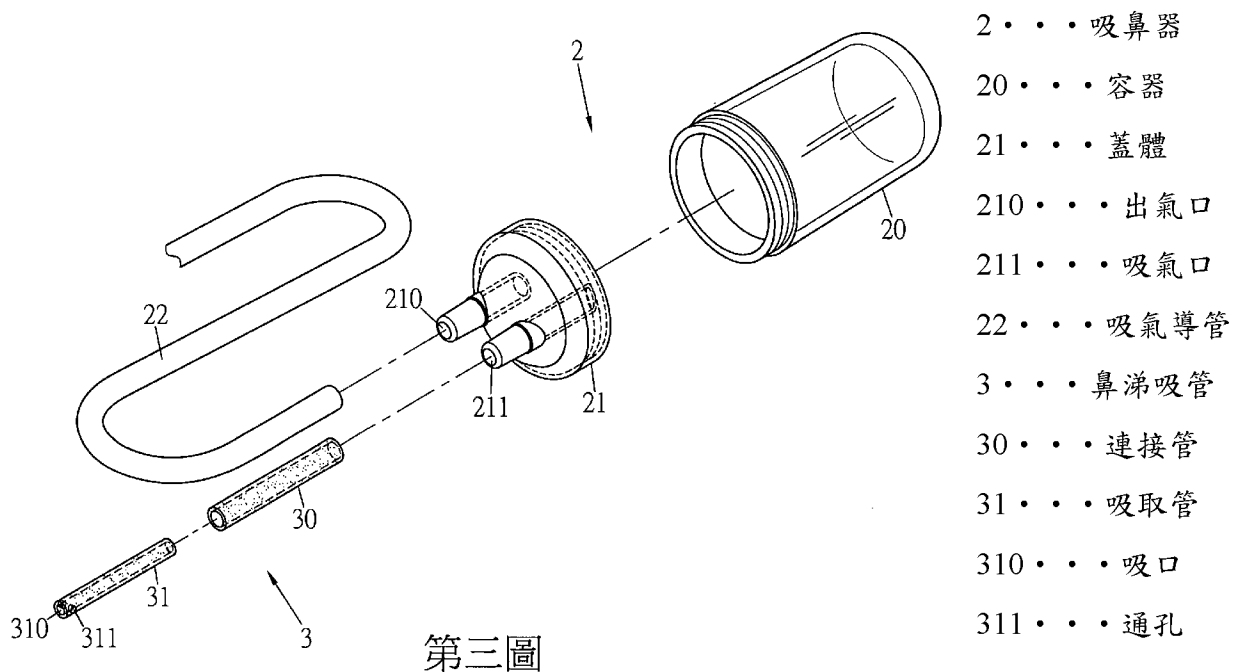
申請專利範圍項數：6 項 圖式數：7 共 15 頁

(54)名稱

吸鼻器之鼻涕吸管

(57)摘要

本創作係在提供一種吸鼻器之鼻涕吸管，其吸鼻器係設有一容器及一蓋體，該蓋體係蓋設於該容器上，該蓋體上設有一出氣口及一吸氣口，該出氣口上接設有一吸氣導管，該吸氣導管係連接至汲吸單元上，一鼻涕吸管係接設於該蓋體之吸氣口上，該鼻涕吸管係由矽膠材質所製成，該鼻涕吸管之一端係接設於該蓋體之吸氣口上，該鼻涕吸管之另一端係設為吸口，該鼻涕吸管靠近該吸口之壁面上設有至少一通孔，如此，使用極為方便且極具安全性。





申請日: 103.12.04

IPC分類: A61M 15/08 (2006.01)

【新型摘要】

【中文新型名稱】 吸鼻器之鼻涕吸管

公告本

【中文】

本創作係在提供一種吸鼻器之鼻涕吸管，其吸鼻器係設有一容器及一蓋體，該蓋體係蓋設於該容器上，該蓋體上設有一出氣口及一吸氣口，該出氣口上接設有一吸氣導管，該吸氣導管係連接至汲吸單元上，一鼻涕吸管係接設於該蓋體之吸氣口上，該鼻涕吸管係由矽膠材質所製成，該鼻涕吸管之一端係接設於該蓋體之吸氣口上，該鼻涕吸管之另一端係設為吸口，該鼻涕吸管靠近該吸口之壁面上設有至少一通孔，如此，使用極為方便且極具安全性。

【指定代表圖】 第(三)圖

【代表圖之符號簡單說明】

- 2 吸鼻器 20 容器
- 21 蓋體 210 出氣口
- 211 吸氣口 22 吸氣導管
- 3 鼻涕吸管 30 連接管
- 31 吸取管 310 吸口
- 311 通孔

【新型說明書】

【中文新型名稱】 吸鼻器之鼻涕吸管

【技術領域】

【0001】 本創作係關於一種吸鼻器之鼻涕吸管，特別係指一種使用極為方便且極具安全性之鼻涕吸管。

【先前技術】

【0002】 按，一般無法自行擤出鼻涕的人，如嬰幼兒、須長期照護的老人或植物人等，大都會使用吸鼻器來幫助吸取鼻腔內的鼻涕，請參閱第一圖所示，吸鼻器1主要係設有一容器10及一蓋體11，該蓋體11係蓋設於該容器10上，該蓋體11上設有一出氣口110及一吸氣口111，該出氣口110上接設有一吸氣導管12，該吸氣導管12係連接至汲吸單元（圖中未示），該汲吸單元可為吸氣幫浦，該吸氣口111上接設有一鼻涕吸管13，該鼻涕吸管13之外端設有一球型之鼻吸頭130，該鼻吸頭130之前端設有吸口131，使用時，如第二圖所示，將鼻涕吸管13上的球型之鼻吸頭130插設於欲吸取鼻涕之患者的鼻孔內，藉由汲吸單元之作動，使吸氣導管12產生一吸取引力，將患著鼻腔內的鼻涕由鼻涕吸管13吸引入容器10內，鼻涕則積存於容器10內，然，習知鼻涕吸管13上的鼻吸頭130係設呈球型，因嬰兒的鼻孔較小，該鼻吸頭130之吸口131不易對準嬰兒的鼻腔道，使鼻涕不易被吸取出，且球型之鼻吸頭130會擋持於鼻孔外部，故其吸口131伸入鼻孔內的深度有限，只能吸取鼻腔較外部之鼻涕，鼻腔較內部的鼻涕則無法被吸取出，故無法有效將鼻腔內的鼻涕清除乾淨，在使用上並不理想，且若鼻吸頭130在使用時其吸口131常因不小心貼觸到鼻腔內壁時，吸口131則會吸附住鼻腔內膜並被阻塞住而無法進行吸取鼻涕之動作，且汲吸單元若持續進行吸氣動作，則會傷

第 1 頁，共 6 頁(新型說明書)

及鼻腔內膜，導致鼻腔受傷而流血，另有一種管狀之鼻涕吸管，此種鼻涕吸管雖可伸入鼻腔內較深的部位吸取鼻涕，但在使用時須相當的小心，若不小心其吸口貼靠於鼻腔內膜時，則容易吸附於鼻腔內膜上，吸口則被阻塞，導致鼻涕吸管内產生極大吸力，而導致鼻腔內膜受傷、流血，在使用上較為危險。

【新型內容】

【0003】 本創作之目的，係在提供一種可有效解決習知吸鼻器之鼻涕吸管在使用時所存在之缺失，使用非常方便，且極具安全性之鼻涕吸管。

【0004】 本創作吸鼻器之鼻涕吸管，其吸鼻器係設有一容器及一蓋體，該蓋體係蓋設於該容器上，該蓋體上設有一出氣口及一吸氣口，該出氣口上接設有一吸氣導管，該吸氣導管係連接至汲吸單元上，一鼻涕吸管係接設於該蓋體之吸氣口上；

其特徵係在：該鼻涕吸管之一端係接設於該蓋體之吸氣口上，該鼻涕吸管之另一端係設為吸口，該鼻涕吸管靠近該吸口之壁面上設有至少一通孔。

【0005】 本創作吸鼻器之鼻涕吸管，其中，該鼻涕吸管係由連接管與吸取管所插接組成。

【0006】 本創作吸鼻器之鼻涕吸管，其中，該鼻涕吸管之連接管的管徑係大於該吸取管之管徑。

【0007】 本創作吸鼻器之鼻涕吸管，其中，該鼻涕吸管之連接管的一端係接設於該蓋體之吸氣口上，該鼻涕吸管之吸取管的一端係接設於該連接管之另一端上，該吸取管之另一端係設為吸口，該吸取管靠近該吸口之壁面上設有至少一通孔。

【0008】 本創作吸鼻器之鼻涕吸管，其中，該鼻涕吸管係為一體成型製成，該鼻涕吸管設有連接部與吸取部，該鼻涕吸管之連接部的一端係接設於該蓋體之吸氣口上，該鼻涕吸管之吸取部的外端設有吸口，該吸取部靠近該吸口之壁面上設有至少一通孔。

【0009】 本創作吸鼻器之鼻涕吸管，其中，該鼻涕吸管係由矽膠材質所製成。

【0010】 本創作吸鼻器之鼻涕吸管，其優點係在：該鼻涕吸管可方便伸入鼻腔內部，可將鼻腔內的鼻涕清除乾淨，且藉由於靠近吸口之壁面上設有通孔，當吸口被阻塞時仍可由通孔抽吸鼻涕，且在抽吸鼻涕時不會傷及鼻腔內膜，使用極為方便，且極具安全性。

【圖式簡單說明】

【0011】

第一圖所示係為習知吸鼻器之立體圖。

第二圖所示係為習知吸鼻器之使用示意圖。

第三圖所示係為本創作實施例之立體分解圖。

第四圖所示係為本創作實施例之立體組合圖。

第五圖所示係為本創作實施例之組合剖視圖。

第六圖所示係為本創作另一實施例之立體圖。

第七圖所示係為本創作之使用示意圖。

【實施方式】

【0012】 有關本創作為達上述之使用目的與功效，所採用之技術手段，茲舉出較佳可行之實施例，並配合圖式所示，詳述如下：

【0013】 本創作之實施例，請參閱第三～五圖所示，其吸鼻器2主要係設有一容器20及一蓋體21，該蓋體21係蓋設於該容器20上，該蓋體21上設有一出氣口210及一吸氣口211，該出氣口210上接設有一吸氣導管22，該吸氣導管22係連接至汲吸單元（圖中未示）上，該汲吸單元可為抽氣幫浦，一鼻涕吸管3係接設於該蓋體21之吸氣口211上，該鼻涕吸管3係由一連接管30與一吸取管31所插接而成，該連接管30與吸取管31均由矽膠材質所製成，該連接管30之管徑係大於吸取管31之管徑，該連接管30之一端係接設於該蓋體21之吸氣口211上，該吸取管31之一端係接設於該連接管30之另一端上，該吸取管31之另一端係設為吸口310，該吸取管31靠近該吸口310之壁面上設有至少一通孔311，如此，即為一吸鼻器之鼻涕吸管結構。

【0014】 組合時，請參閱第三～五圖所示，將吸氣導管22之一端接設於該吸鼻器2之蓋體21的出氣口210上，將吸氣導管22之另一端接設於汲吸單元上（圖中未示），另將連接管30的一端接設於該蓋體21之吸氣口211上，再將鼻涕吸管3之吸取管31的一端插接於連接管30的另一端上，如此，即可完成組裝。

【0015】 本創作之另一實施例，請參閱第六圖所示，一鼻涕吸管4係接設於該蓋體21之吸氣口211上，該鼻涕吸管4係為一體成型之階狀管體，該鼻涕吸管4係由矽膠材質所製成，該鼻涕吸管4之一端係設為連接部40，該連接部40之一端係接設於該蓋體21之吸氣口211上，該鼻涕吸管4之另一端係設為吸取部41，該吸取部41之外端設有吸口410，該吸取部41靠近該吸口410之壁面上設有至少一通孔411，如此，即為一吸鼻器之鼻涕吸管結構。

【0016】 使用時，請參閱第五、六、七圖所示，將鼻涕吸管3或4之吸口310或410插設入欲抽吸鼻涕之鼻孔內，啟動汲吸單元產生吸力，藉由鼻涕吸管3或4

之吸口310或410將鼻涕吸引入容器20內，使被抽吸出的鼻涕存留於容器20內，而當鼻涕吸管3或4之吸口310或410貼觸到鼻腔內膜被阻塞時，因鼻涕吸管3或4之吸取管31或吸取部41上設有通孔311或411，故鼻涕可由該通孔311或411順利的被吸引入鼻涕吸管3或4內，不會因阻塞住吸口310或410而產生吸取不到鼻涕之情況，在抽吸鼻涕使用時非常方便，且吸取時不會傷及鼻腔內膜，在使用上極具安全性；當鼻涕抽吸完後，僅須將鼻涕吸管3或4自蓋體21上取下，再將蓋體21自容器20上取下，另將鼻涕吸管3之連接管30與吸取管31予以分離，分別將容器20、蓋體21與鼻涕吸管3或4以自來水沖洗乾淨，若鼻涕較為黏稠時，可用嬰兒用棉花棒伸入管體內輔助清洗，將管體內的鼻涕沖洗乾淨，再經高溫消毒或紫外線消毒即可完成清洗，在清洗上亦極為方便。

【0017】 綜上所述，本創作確實已達到所預期之使用目的與功效，且更較習知者為之理想、實用，惟，上述實施例僅係針對本創作之較佳實施例進行具體說明而已，此實施例並非用以限定本創作之申請專利範圍，舉凡其它未脫離本創作所揭示之技術手段下所完成之均等變化與修飾，均應包含於本創作所涵蓋之申請專利範圍中。

【符號說明】

【0018】

1 吸鼻器	10 容器
11 蓋體	110 出氣口
111 吸氣口	12 吸氣導管
13 鼻涕吸管	130 鼻吸頭
131 吸口	

2 吸鼻器	20 容器
21 蓋體	210 出氣口
211 吸氣口	22 吸氣導管
3 鼻涕吸管	30 連接管
31 吸取管	310 吸口
311 通孔	
4 鼻涕吸管	40 連接部
41 吸取部	410 吸口
411 通孔	

【新型申請專利範圍】

【第1項】一種吸鼻器之鼻涕吸管，其吸鼻器係設有一容器及一蓋體，該蓋體係蓋設於該容器上，該蓋體上設有一出氣口及一吸氣口，該出氣口上接設有一吸氣導管，該吸氣導管係連接至汲吸單元上，一鼻涕吸管係接設於該蓋體之吸氣口上；

其特徵係在：該鼻涕吸管之一端係接設於該蓋體之吸氣口上，該鼻涕吸管之另一端係設為吸口，該鼻涕吸管靠近該吸口之壁面上設有至少一通孔。

【第2項】如申請專利範圍第1項所述吸鼻器之鼻涕吸管，其中，該鼻涕吸管係由連接管與吸取管所插接組成。

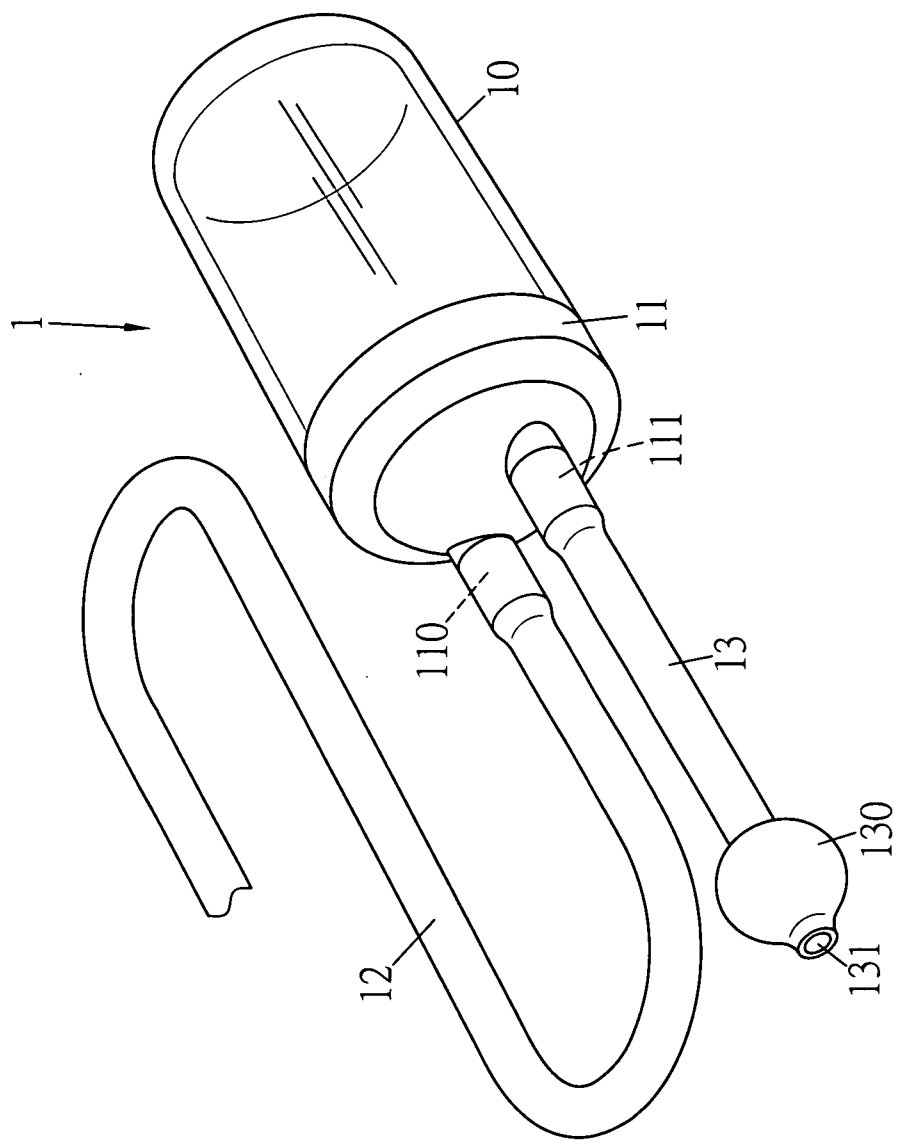
【第3項】如申請專利範圍第2項所述吸鼻器之鼻涕吸管，其中，該鼻涕吸管之連接管的管徑係大於該吸取管之管徑。

【第4項】如申請專利範圍第2項所述吸鼻器之鼻涕吸管，其中，該鼻涕吸管之連接管的一端係接設於該蓋體之吸氣口上，該鼻涕吸管之吸取管的一端係接設於該連接管之另一端上，該吸取管之另一端係設為吸口，該吸取管靠近該吸口之壁面上設有至少一通孔。

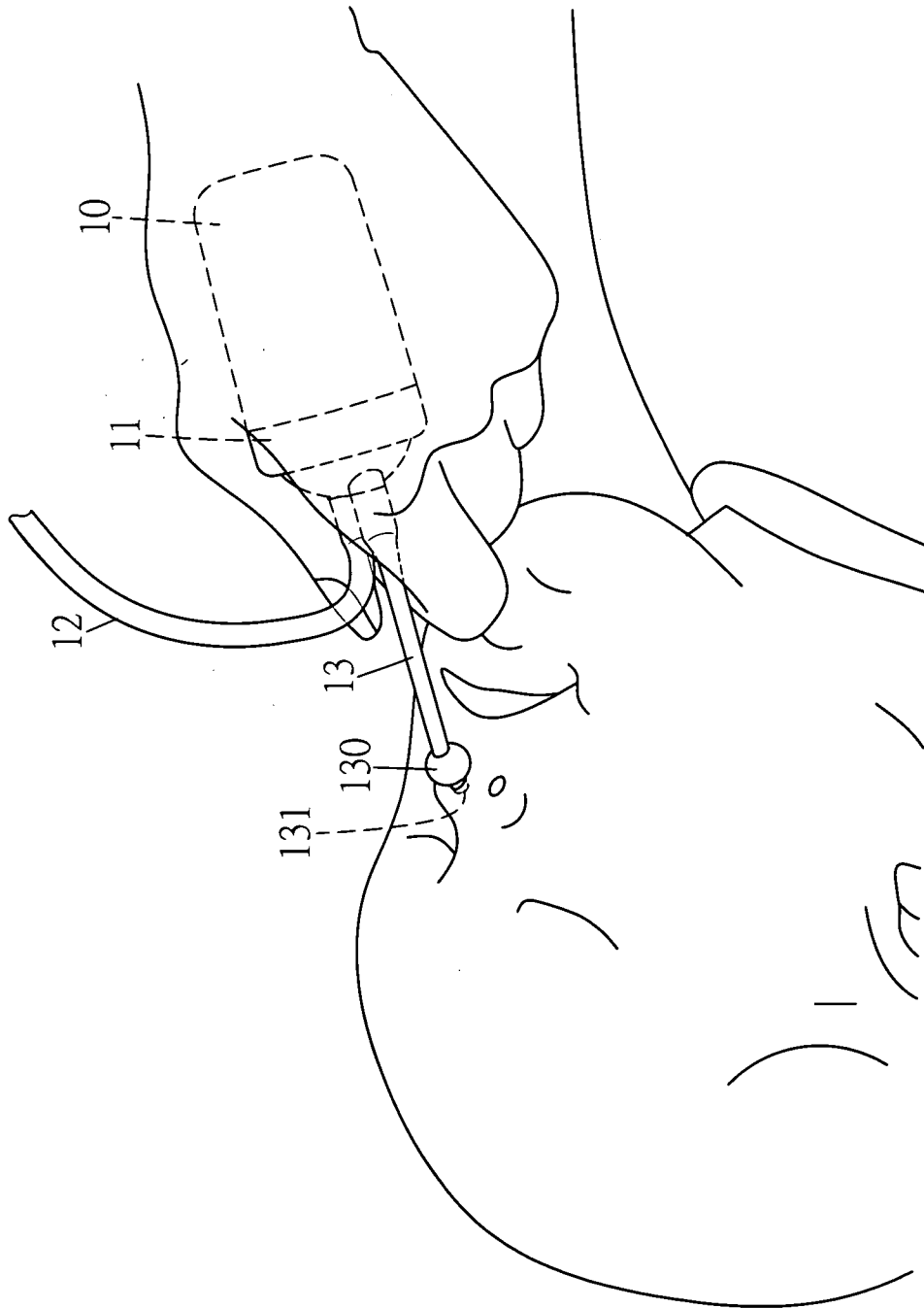
【第5項】如申請專利範圍第1項所述吸鼻器之鼻涕吸管，其中，該鼻涕吸管係為一體成型製成，該鼻涕吸管設有連接部與吸取部，該鼻涕吸管之連接部的一端係接設於該蓋體之吸氣口上，該鼻涕吸管之吸取部的外端設有吸口，該吸取部靠近該吸口之壁面上設有至少一通孔。

【第6項】如申請專利範圍第1項所述吸鼻器之鼻涕吸管，其中，該鼻涕吸管係由矽膠材質所製成。

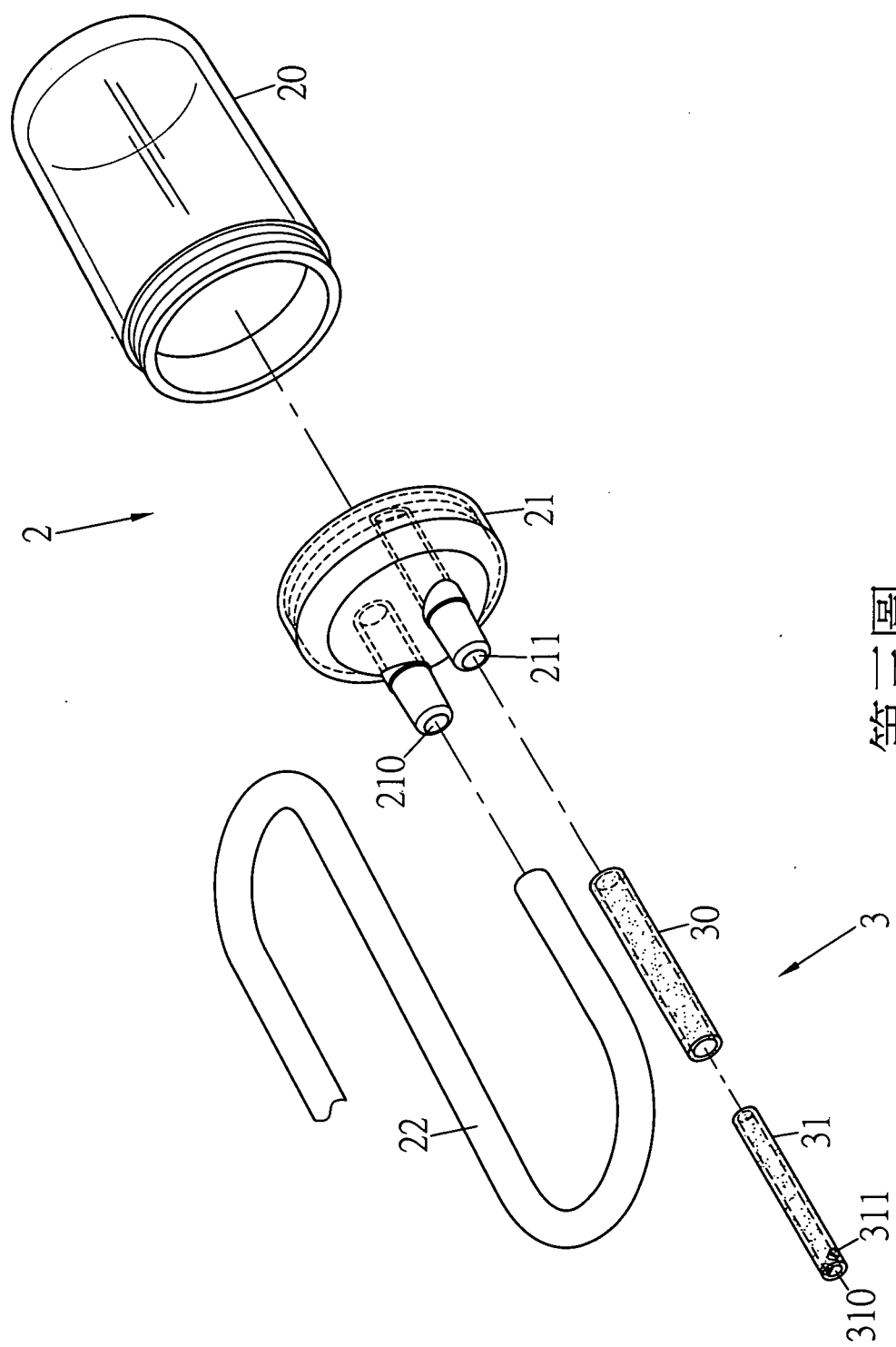
【新型圖式】



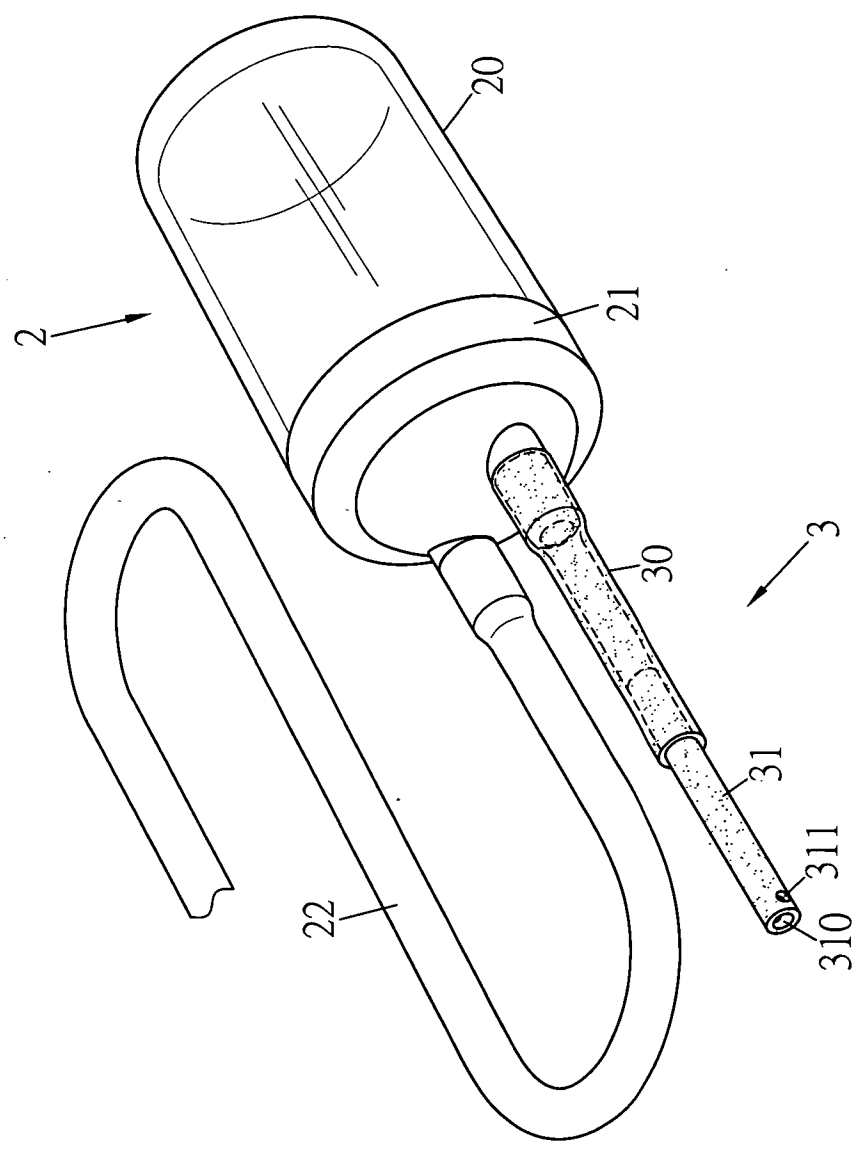
第一圖



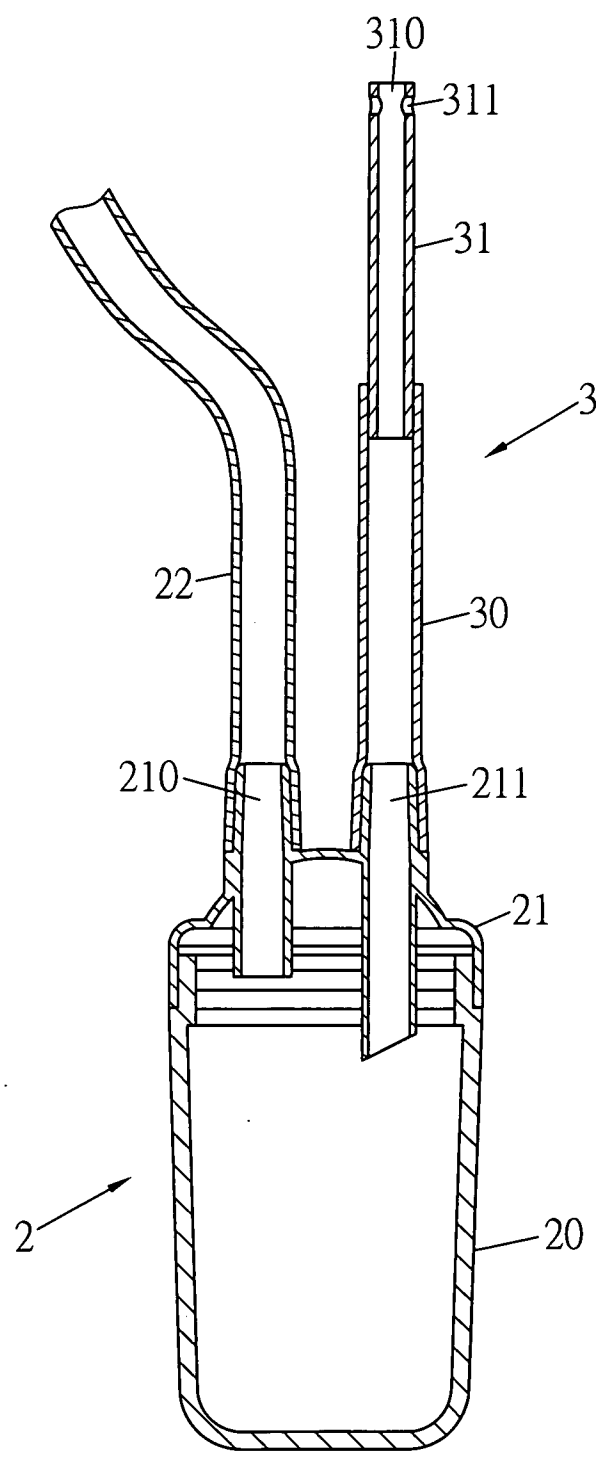
第二圖



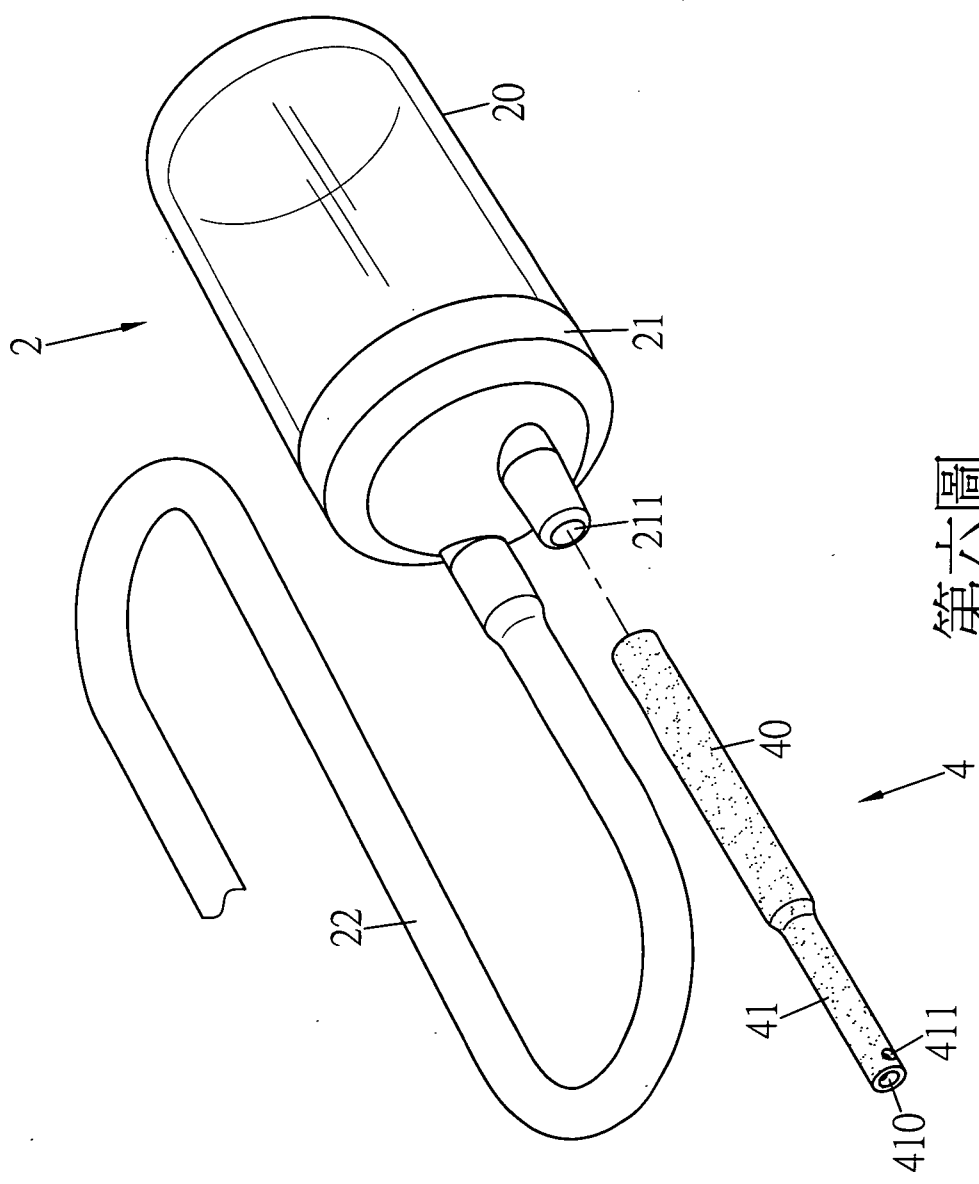
第三圖



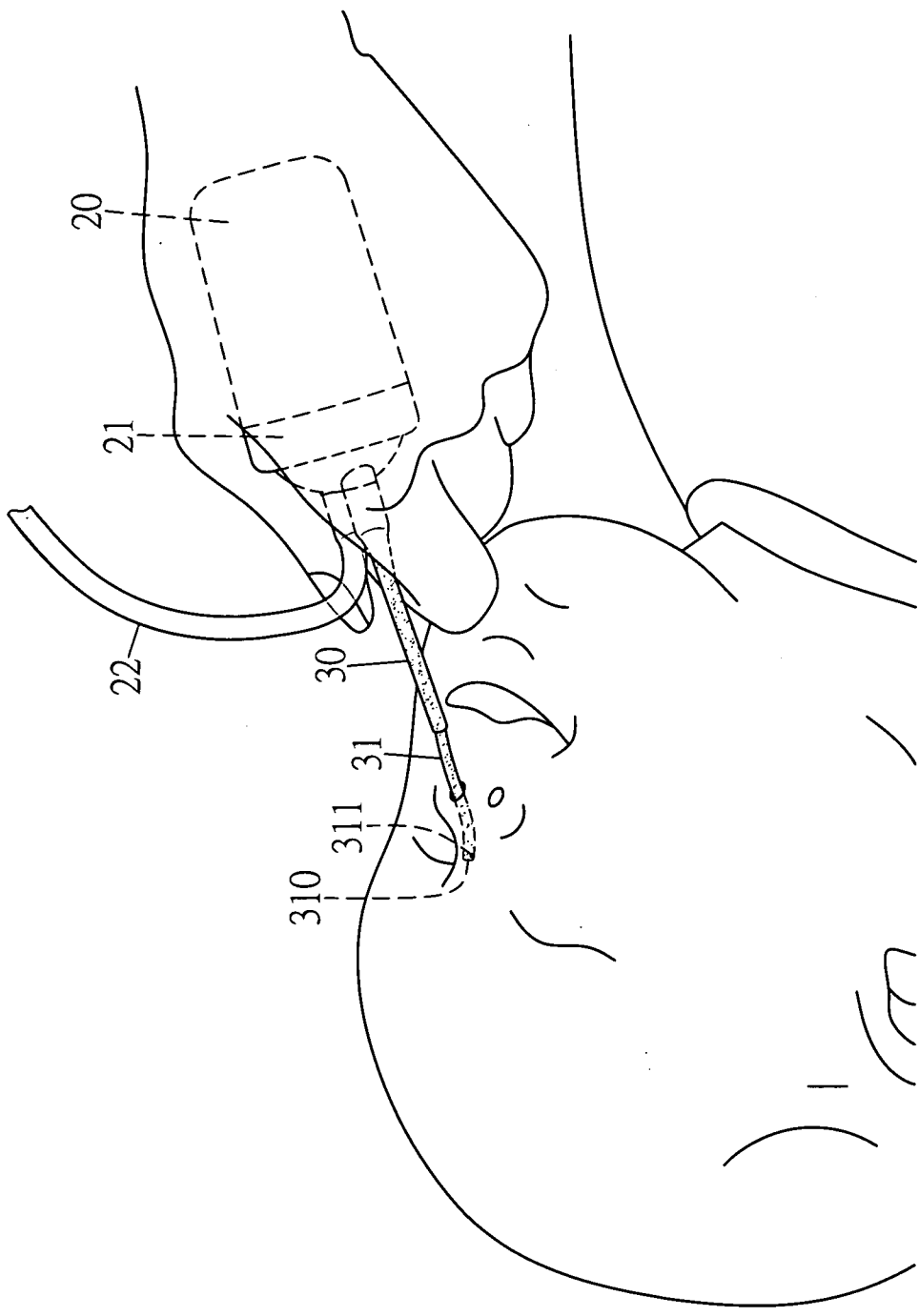
第四圖



第五圖



第六圖



第七圖