

(12) NACH DEM VERTRAG ÜBER DIE INTERNATIONALE ZUSAMMENARBEIT AUF DEM GEBIET DES PATENTWESENS (PCT) VERÖFFENTLICHTE INTERNATIONALE ANMELDUNG

(19) Weltorganisation für geistiges Eigentum  
Internationales Büro



(43) Internationales Veröffentlichungsdatum  
11. Oktober 2007 (11.10.2007)

PCT

(10) Internationale Veröffentlichungsnummer  
WO 2007/112877 A3

(51) Internationale Patentklassifikation:

*B01D 39/16* (2006.01) *D04H 3/03* (2006.01)  
*D01D 5/098* (2006.01) *D04H 3/16* (2006.01)

Pestalozzistrasse 25, 95445 Bayreuth (DE). **SEE-  
BERGER, Andreas** [DE/DE]; Pestalozzistrasse 25,  
95445 Bayreuth (DE).

(21) Internationales Aktenzeichen: PCT/EP2007/002650

(74) **Anwälte: SCHNECK, Herbert** usw.; Königstrasse 2,  
90402 Nürnberg (DE).

(22) Internationales Anmeldedatum:  
26. März 2007 (26.03.2007)

(81) **Bestimmungsstaaten** (*soweit nicht anders angegeben, für jede verfügbare nationale Schutzrechtsart*): AE, AG, AL, AM, AT, AU, AZ, BA, BB, BG, BH, BR, BW, BY, BZ, CA, CH, CN, CO, CR, CU, CZ, DE, DK, DM, DZ, EC, EE, EG, ES, FI, GB, GD, GE, GH, GM, GT, HN, HR, HU, ID, IL, IN, IS, JP, KE, KG, KM, KN, KP, KR, KZ, LA, LC, LK, LR, LS, LT, LU, LY, MA, MD, MG, MK, MN, MW, MX, MY, MZ, NA, NG, NI, NO, NZ, OM, PG, PH, PL, PT, RO, RS, RU, SC, SD, SE, SG, SK, SL, SM, SV, SY, TJ, TM, TN, TR, TT, TZ, UA, UG, US, UZ, VC, VN, ZA, ZM, ZW.

(25) Einreichungssprache: Deutsch

(26) Veröffentlichungssprache: Deutsch

(30) Angaben zur Priorität:  
10 2006 014 236.5 28. März 2006 (28.03.2006) DE

(71) **Anmelder** (*für alle Bestimmungsstaaten mit Ausnahme von US*): **IREMA-FILTER GMBH** [DE/DE]; An der Heide 16, 92353 Postbauer-Pavelsbach (DE).

(84) **Bestimmungsstaaten** (*soweit nicht anders angegeben, für jede verfügbare regionale Schutzrechtsart*): ARIPO (BW, GH, GM, KE, LS, MW, MZ, NA, SD, SL, SZ, TZ, UG, ZM, ZW), eurasisches (AM, AZ, BY, KG, KZ, MD, RU,

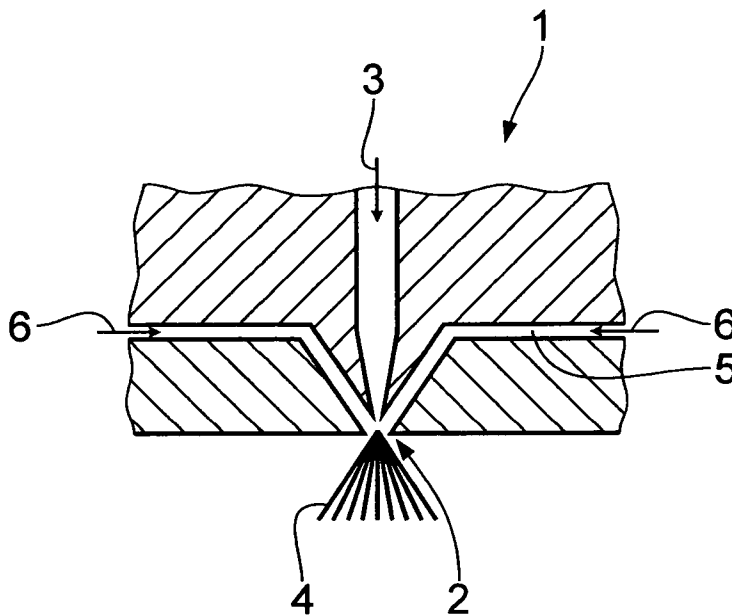
(72) **Erfinder; und**

(75) **Erfinder/Anmelder** (*nur für US*): **JUNG, Anke** [DE/DE];

[Fortsetzung auf der nächsten Seite]

(54) **Title:** PLEATABLE NON-WOVEN MATERIAL AND METHOD AND DEVICE FOR PRODUCTION THEREOF

(54) **Bezeichnung:** PLISSIERBARES VLIESMATERIAL UND VERFAHREN UND VORRICHTUNG ZUR HERSTELLUNG DESSELBEN



(57) **Abstract:** The invention relates to a pleatable non-woven material comprising thicker form-giving fibres and thinner fibres determining the filter effect, wherein the thinner fibres are incorporated largely homogeneously in the thicker fibres running in the direction along the surface of the non-woven material and a distribution density gradient of the thinner fibres is established perpendicular to the surface of the non-woven material such that the highest concentration of thinner fibres is in the region of the middle or one of the two outer edges, the thicker and thinner fibres being bonded together by solidification from the melted condition and are made from the same material.

(57) **Zusammenfassung:** Bei einem plissierbares Vliesmaterial umfassend tragende, formstabilisierende dickere Fasern und die Filterwirkung bestimmende dünnere Fasern, ist

vorgesehen, dass die dünneren Fasern in Richtung längs der Oberfläche des Vliesmaterials weitgehend homogen in die dickeren Fasern inkorporiert sind und in Richtung senkrecht zur Oberfläche des Vliesmaterials ein Verteilungsdichte-Gradient der dünneren Fasern derart besteht, dass die höchste Konzentration dünnerer Fasern im Bereich der Mitte oder an einer der beiden Außenseiten besteht, wobei die dickeren und die dünneren Fasern ausgehend vom schmelzflüssigen Zustand durch Erstarren miteinander verklebt sind und aus dem gleichen Material bestehen.



WO 2007/112877 A3



TJ, TM), europäisches (AT, BE, BG, CH, CY, CZ, DE, DK, EE, ES, FI, FR, GB, GR, HU, IE, IS, IT, LT, LU, LV, MC, MT, NL, PL, PT, RO, SE, SI, SK, TR), OAPI (BF, BJ, CF, CG, CI, CM, GA, GN, GQ, GW, ML, MR, NE, SN, TD, TG).

**Veröffentlicht:**

- *mit internationalem Recherchenbericht*
- *vor Ablauf der für Änderungen der Ansprüche geltenden Frist; Veröffentlichung wird wiederholt, falls Änderungen eintreffen*

**Erklärung gemäß Regel 4.17:**

- *Erfindererklärung (Regel 4.17 Ziffer iv)*

**(88) Veröffentlichungsdatum des internationalen**

**Recherchenberichts:**

13. März 2008

**INTERNATIONAL SEARCH REPORT**

International application No  
PCT/EP2007/002650

**A. CLASSIFICATION OF SUBJECT MATTER**

INV. B01D39/16 D01D5/098 D04H3/03 D04H3/16

According to International Patent Classification (IPC) or to both national classification and IPC

**B. FIELDS SEARCHED**

Minimum documentation searched (classification system followed by classification symbols)  
B01D D04H D01D

Documentation searched other than minimum documentation to the extent that such documents are included in the fields searched

Electronic data base consulted during the International search (name of data base and, where practical, search terms used)

EPO-Internal, WPI Data

**C. DOCUMENTS CONSIDERED TO BE RELEVANT**

Category*	Citation of document, with indication, where appropriate, of the relevant passages	Relevant to claim No.
X	GB 2 404 347 A (FLEETGUARD INC) 2 February 2005 (2005-02-02) page 1, paragraph 1 - page 9, paragraph 40; figures 3-6	1-5
A	US 6 319 865 B1 (MIKAMI) 20 November 2001 (2001-11-20) column 1, line 55 - column 6, line 11	6,9,10
A	EP 0 590 307 A (KIMBERLEY-CLARK CORPORATION) 6 April 1994 (1994-04-06) page 5, line 40 - page 9, line 16	6-15
A	WO 03/013732 A (HELSA-WERKE HELMUT SANDLER GMBH & CO. KG) 20 February 2003 (2003-02-20) page 2, line 30 - page 6, line 30	1,4,5
	-/--	

Further documents are listed in the continuation of Box C.

See patent family annex.

\* Special categories of cited documents :

- \*A\* document defining the general state of the art which is not considered to be of particular relevance
- \*E\* earlier document but published on or after the international filing date
- \*L\* document which may throw doubts on priority claim(s) or which is cited to establish the publication date of another citation or other special reason (as specified)
- \*O\* document referring to an oral disclosure, use, exhibition or other means
- \*P\* document published prior to the international filing date but later than the priority date claimed

- \*T\* later document published after the international filing date or priority date and not in conflict with the application but cited to understand the principle or theory underlying the invention
- \*X\* document of particular relevance; the claimed invention cannot be considered novel or cannot be considered to involve an inventive step when the document is taken alone
- \*Y\* document of particular relevance; the claimed invention cannot be considered to involve an inventive step when the document is combined with one or more other such documents, such combination being obvious to a person skilled in the art.
- \*G\* document member of the same patent family

Date of the actual completion of the international search

8 Januar 2008

Date of mailing of the international search report

16/01/2008

Name and mailing address of the ISA/

European Patent Office, P.B. 5818 Patentlaan 2  
NL - 2280 HV Rijswijk  
Tel. (+31-70) 340-2040, Tx. 31 651 epo nl,  
Fax: (+31-70) 340-3016

Authorized officer

Doolan, Gerard

INTERNATIONAL SEARCH REPORT

International application No  
PCT/EP2007/002650

C(Continuation). DOCUMENTS CONSIDERED TO BE RELEVANT		
Category*	Citation of document, with indication, where appropriate, of the relevant passages	Relevant to claim No.
A	DE 299 07 699 U (FIBERMARK GESSNER GMBH & CO.) 5 August 1999 (1999-08-05) page 3, paragraph 2 - page 13, paragraph 2 -----	1
A	DE 103 10 435 B3 (HELSA-WERKE HELMUT SANDER GMBH & CO. KG,) 3 June 2004 (2004-06-03) cited in the application page 3, paragraph 12 - page 5, paragraph 31; example 1 -----	1
T	DE 10 2006 013170 A (IREMA-FILTER GMBH) 27 September 2007 (2007-09-27) the whole document -----	1-15

## INTERNATIONAL SEARCH REPORT

Information on patent family members

International application No

PCT/EP2007/002650

Patent document cited in search report		Publication date	Patent family member(s)	Publication date
GB 2404347	A	02-02-2005	DE 102004036440 A1	17-02-2005
			US 2007021021 A1	25-01-2007
			US 2005026526 A1	03-02-2005
US 6319865	B1	20-11-2001	NONE	
EP 0590307	A	06-04-1994	AU 672229 B2	26-09-1996
			AU 4877593 A	21-04-1994
			CA 2089805 A1	06-04-1994
			CN 1087392 A	01-06-1994
			DE 69322572 D1	28-01-1999
			DE 69322572 T2	29-04-1999
			EG 20242 A	31-05-1998
			JP 6257055 A	13-09-1994
			MX 9306128 A1	29-04-1994
			US 5508102 A	16-04-1996
			US 5350624 A	27-09-1994
			ZA 9305967 A	15-03-1994
WO 03013732	A	20-02-2003	DE 10137161 A1	20-02-2003
			EP 1412090 A1	28-04-2004
DE 29907699	U	05-08-1999	NONE	
DE 10310435	B3	03-06-2004	NONE	
DE 102006013170	A	27-09-2007	NONE	

**INTERNATIONALER RECHERCHENBERICHT**

Internationales Aktenzeichen  
PCT/EP2007/002650

**A. KLASSIFIZIERUNG DES ANMELDUNGSGEGENSTANDES**  
INV. B01D39/16 D01D5/098 D04H3/03 D04H3/16

Nach der Internationalen Patentklassifikation (IPC) oder nach der nationalen Klassifikation und der IPC

**B. RECHERCHIERTE GEBIETE**

Recherchierter Mindestprüfstoff (Klassifikationssystem und Klassifikationssymbole )  
B01D D04H D01D

Recherchierte, aber nicht zum Mindestprüfstoff gehörende Veröffentlichungen, soweit diese unter die recherchierten Gebiete fallen

Während der internationalen Recherche konsultierte elektronische Datenbank (Name der Datenbank und evtl. verwendete Suchbegriffe)  
EPO-Internal, WPI Data

**C. ALS WESENTLICH ANGESEHENE UNTERLAGEN**

Kategorie*	Bezeichnung der Veröffentlichung, soweit erforderlich unter Angabe der in Betracht kommenden Teile	Betr. Anspruch Nr.
X	GB 2 404 347 A (FLEETGUARD INC) 2. Februar 2005 (2005-02-02) Seite 1, Absatz 1 - Seite 9, Absatz 40; Abbildungen 3-6	1-5
A	US 6 319 865 B1 (MIKAMI) 20. November 2001 (2001-11-20) Spalte 1, Zeile 55 - Spalte 6, Zeile 11	6,9,10
A	EP 0 590 307 A (KIMBERLEY-CLARK CORPORATION) 6. April 1994 (1994-04-06) Seite 5, Zeile 40 - Seite 9, Zeile 16	6-15
A	WO 03/013732 A (HELSA-WERKE HELMUT SANDLER GMBH & CO. KG) 20. Februar 2003 (2003-02-20) Seite 2, Zeile 30 - Seite 6, Zeile 30	1,4,5
	----- -/--	

Weitere Veröffentlichungen sind der Fortsetzung von Feld C zu entnehmen  Siehe Anhang Patentfamilie

- \* Besondere Kategorien von angegebenen Veröffentlichungen :
- \*A\* Veröffentlichung, die den allgemeinen Stand der Technik definiert, aber nicht als besonders bedeutsam anzusehen ist
- \*E\* älteres Dokument, das jedoch erst am oder nach dem internationalen Anmeldedatum veröffentlicht worden ist
- \*L\* Veröffentlichung, die geeignet ist, einen Prioritätsanspruch zweifelhaft erscheinen zu lassen, oder durch die das Veröffentlichungsdatum einer anderen im Recherchenbericht genannten Veröffentlichung belegt werden soll oder die aus einem anderen besonderen Grund angegeben ist (wie ausgeführt)
- \*O\* Veröffentlichung, die sich auf eine mündliche Offenbarung, eine Benutzung, eine Ausstellung oder andere Maßnahmen bezieht
- \*P\* Veröffentlichung, die vor dem internationalen Anmeldedatum, aber nach dem beanspruchten Prioritätsdatum veröffentlicht worden ist
- \*T\* Spätere Veröffentlichung, die nach dem internationalen Anmeldedatum oder dem Prioritätsdatum veröffentlicht worden ist und mit der Anmeldung nicht kollidiert, sondern nur zum Verständnis des der Erfindung zugrundeliegenden Prinzips oder der ihr zugrundeliegenden Theorie angegeben ist
- \*X\* Veröffentlichung von besonderer Bedeutung; die beanspruchte Erfindung kann allein aufgrund dieser Veröffentlichung nicht als neu oder auf erfinderischer Tätigkeit beruhend betrachtet werden
- \*Y\* Veröffentlichung von besonderer Bedeutung; die beanspruchte Erfindung kann nicht als auf erfinderischer Tätigkeit beruhend betrachtet werden, wenn die Veröffentlichung mit einer oder mehreren anderen Veröffentlichungen dieser Kategorie in Verbindung gebracht wird und diese Verbindung für einen Fachmann naheliegend ist
- \*&\* Veröffentlichung, die Mitglied derselben Patentfamilie ist

Datum des Abschlusses der internationalen Recherche <b>8. Januar 2008</b>	Absenddatum des internationalen Recherchenberichts <b>16/01/2008</b>
--	---

Name und Postanschrift der internationalen Recherchenbehörde Europäisches Patentamt, P.B. 5818 Patentlaan 2 NL - 2280 HV Rijswijk Tel. (+31-70) 340-2040, Tx. 31 651 epo nl, Fax: (+31-70) 340-3016	Bevollmächtigter Bediensteter <b>Doolan, Gerard</b>
---	--

INTERNATIONALER RECHERCHENBERICHT

Internationales Aktenzeichen  
PCT/EP2007/002650

C. (Fortsetzung) ALS WESENTLICH ANGESEHENE UNTERLAGEN		
Kategorie*	Bezeichnung der Veröffentlichung, soweit erforderlich unter Angabe der in Betracht kommenden Teile	Betr. Anspruch Nr.
A	DE 299 07 699 U (FIBERMARK GESSNER GMBH & CO.) 5. August 1999 (1999-08-05) Seite 3, Absatz 2 - Seite 13, Absatz 2 -----	1
A	DE 103 10 435 B3 (HELSA-WERKE HELMUT SANDER GMBH & CO. KG,) 3. Juni 2004 (2004-06-03) in der Anmeldung erwähnt Seite 3, Absatz 12 - Seite 5, Absatz 31; Beispiel 1 -----	1
T	DE 10 2006 013170 A (IREMA-FILTER GMBH) 27. September 2007 (2007-09-27) das ganze Dokument -----	1-15

# INTERNATIONALER RECHERCHENBERICHT

Angaben zu Veröffentlichungen, die zur selben Patentfamilie gehören

Internationales Aktenzeichen

PCT/EP2007/002650

Im Recherchenbericht angeführtes Patentdokument		Datum der Veröffentlichung	Mitglied(er) der Patentfamilie	Datum der Veröffentlichung
GB 2404347	A	02-02-2005	DE 102004036440 A1	17-02-2005
			US 2007021021 A1	25-01-2007
			US 2005026526 A1	03-02-2005
-----				
US 6319865	B1	20-11-2001	KEINE	
-----				
EP 0590307	A	06-04-1994	AU 672229 B2	26-09-1996
			AU 4877593 A	21-04-1994
			CA 2089805 A1	06-04-1994
			CN 1087392 A	01-06-1994
			DE 69322572 D1	28-01-1999
			DE 69322572 T2	29-04-1999
			EG 20242 A	31-05-1998
			JP 6257055 A	13-09-1994
			MX 9306128 A1	29-04-1994
			US 5508102 A	16-04-1996
			US 5350624 A	27-09-1994
			ZA 9305967 A	15-03-1994
			-----	
WO 03013732	A	20-02-2003	DE 10137161 A1	20-02-2003
			EP 1412090 A1	28-04-2004
-----				
DE 29907699	U	05-08-1999	KEINE	
-----				
DE 10310435	B3	03-06-2004	KEINE	
-----				
DE 102006013170	A	27-09-2007	KEINE	
-----				