



(12) 实用新型专利

(10) 授权公告号 CN 204292634 U

(45) 授权公告日 2015. 04. 29

(21) 申请号 201420677911. 3

(22) 申请日 2014. 11. 13

(73) 专利权人 如皋市滨江城建投资有限公司
地址 226534 江苏省南通市江安镇俯前路
166 号

(72) 发明人 张建

(74) 专利代理机构 北京高文律师事务所 11359
代理人 程义贵 张江森

(51) Int. Cl.

A47C 7/62(2006. 01)

A47C 7/02(2006. 01)

A47C 3/00(2006. 01)

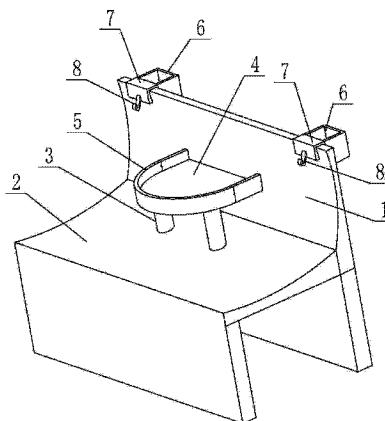
权利要求书1页 说明书2页 附图2页

(54) 实用新型名称

新型多功能公共座椅

(57) 摘要

本实用新型涉及到椅子技术领域,尤其涉及新型多功能公共座椅。该新型多功能公共座椅,包括座椅靠背、物品放置板、绿化盆和座椅坐板。本实用新型所涉及的新型多功能公共座椅,该公共座椅中设有物品放置板和挂钩,物品放置板可以用来放置小件物品,挂钩可以用来悬挂小件物品,该物品放置板上的防滑沿可以有效防止物品的滑落,该公共座椅中还设有绿化盆,可以用来种植花草,美化环境。此外,该公共座椅结构简单,设计合理,适合推广使用。



1. 新型多功能公共座椅,包括座椅靠背(1)、物品放置板(4)、绿化盆(6)和座椅坐板(2),其特征在于:所述座椅坐板(2)上设有两根固定立柱(3),所述物品放置板(4)固定在固定立柱(3)和座椅靠背(1)上,所述物品放置板(4)上设有防滑沿(5),所述绿化盆(6)通过绿化盆固定挂板(7)悬挂在座椅靠背(1)的外侧,所述绿化盆固定挂板(7)上设有挂钩(8)。

2. 根据权利要求1所述的多功能公共座椅,其特征在于:所述座椅坐板(2)的上表面呈圆弧形,所述物品放置板(4)的形状为半圆形。

3. 根据权利要求1所述的多功能公共座椅,其特征在于:所述防滑沿(5)的高度为4-6厘米。

新型多功能公共座椅

技术领域

[0001] 本实用新型涉及到椅子技术领域,尤其涉及新型多功能公共座椅。

背景技术

[0002] 目前,在办公楼、大型的商场、广场、步行街、公园等公共场所都设置有便于人们休闲使用的公共座椅,这种公共座椅仅仅能够让人们得到简单的休息,人们随身携带的小件物品放置很不方便,因此,需要一种放置小件物品方便的座椅。

[0003] 因此,为了解决以上技术问题,有必要将现有设计进行改良,设计了新型多功能公共座椅,该公共座椅中设有物品放置板和挂钩,物品放置板可以用来放置小件物品,挂钩可以用来悬挂小件物品,该物品放置板上的防滑沿可以有效防止物品的滑落,该公共座椅中还设有绿化盆,可以用来种植花草,美化环境。此外,该公共座椅结构简单,设计合理,适合推广使用。

实用新型内容

[0004] 为了克服背景技术中存在的缺陷,本实用新型解决其技术问题所采用的技术方案是:新型多功能公共座椅,包括座椅靠背、物品放置板、绿化盆和座椅坐板,所述座椅坐板上设有两根固定立柱,所述物品放置板固定在固定立柱和座椅靠背上,所述物品放置板上设有防滑沿,所述绿化盆通过绿化盆固定挂板悬挂在座椅靠背的外侧,所述绿化盆固定挂板上设有挂钩,所述座椅坐板的上表面呈圆弧形,所述物品放置板的形状为半圆形,所述防滑沿的高度为4-6厘米。

[0005] 本实用新型所涉及的新型多功能公共座椅,该公共座椅中设有物品放置板和挂钩,物品放置板可以用来放置小件物品,挂钩可以用来悬挂小件物品,该物品放置板上的防滑沿可以有效防止物品的滑落,该公共座椅中还设有绿化盆,可以用来种植花草,美化环境。此外,该公共座椅结构简单,设计合理,适合推广使用。

附图说明

[0006] 下面结合附图和实施例对本实用新型进一步说明。

[0007] 图1是本实用新型新型多功能公共座椅的结构示意图;

[0008] 图2是本实用新型新型多功能公共座椅的右视图;

[0009] 其中:1、座椅靠背;2、座椅坐板;3、固定立柱;4、物品放置板;5、防滑槽;6、绿化盆;7、绿化盆固定挂板;8、挂钩。

具体实施方式

[0010] 现在结合附图对本实用新型作进一步详细的说明。附图为简化的示意图,仅以示意方式说明本实用新型的基本结构,因此其仅显示与本实用新型有关的构成。

[0011] 请参阅图1和图2,新型多功能公共座椅,包括座椅靠背1、物品放置板4、绿化盆6

和座椅坐板 2,所述座椅坐板 2 上设有两根固定立柱 3,所述物品放置板 4 固定在固定立柱 3 和座椅靠背 1 上,所述物品放置板 4 上设有防滑沿 5,所述绿化盆 6 通过绿化盆固定挂板 7 悬挂在座椅靠背 1 的外侧,所述绿化盆固定挂板 7 上设有挂钩 8,所述座椅坐板 2 的上表面呈圆弧形,所述物品放置板 4 的形状为半圆形,所述防滑沿 5 的高度为 5 厘米。

[0012] 本实用新型所涉及的新型多功能公共座椅,该公共座椅中设有物品放置板和挂钩,物品放置板可以用来放置小件物品,挂钩可以用来悬挂小件物品,该物品放置板上的防滑沿可以有效防止物品的滑落,该公共座椅中还设有绿化盆,可以用来种植花草,美化环境。此外,该公共座椅结构简单,设计合理,适合推广使用。

[0013] 显然,上述实施例仅仅是为清楚地说明所作的举例,而并非对实施方式的限定。对于所属领域的普通技术人员来说,在上述说明的基础上还可以做出其它不同形式的变化或变动。这里无需也无法对所有的实施方式予以穷举。而由此所引伸出的显而易见的变化或变动仍处于本发明创造的保护范围之内。

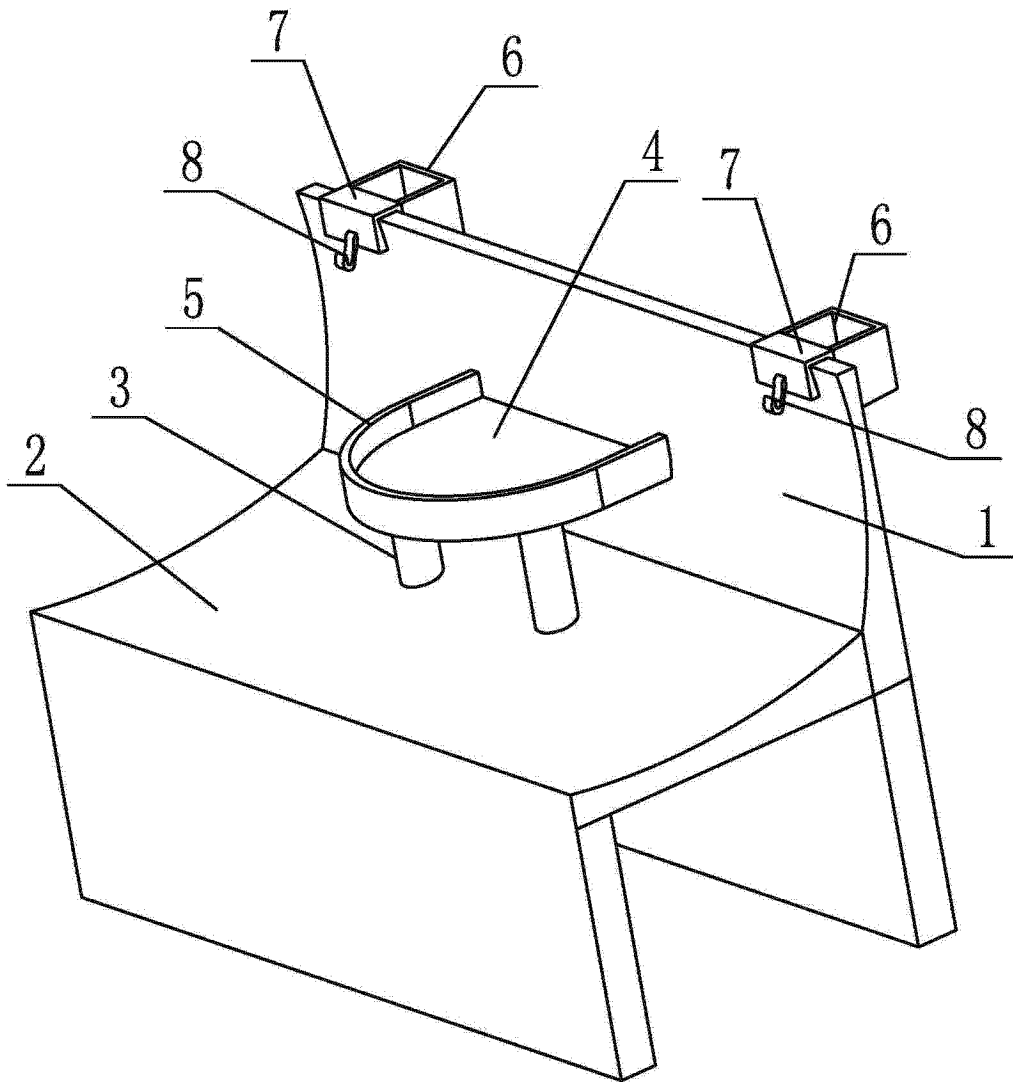


图 1

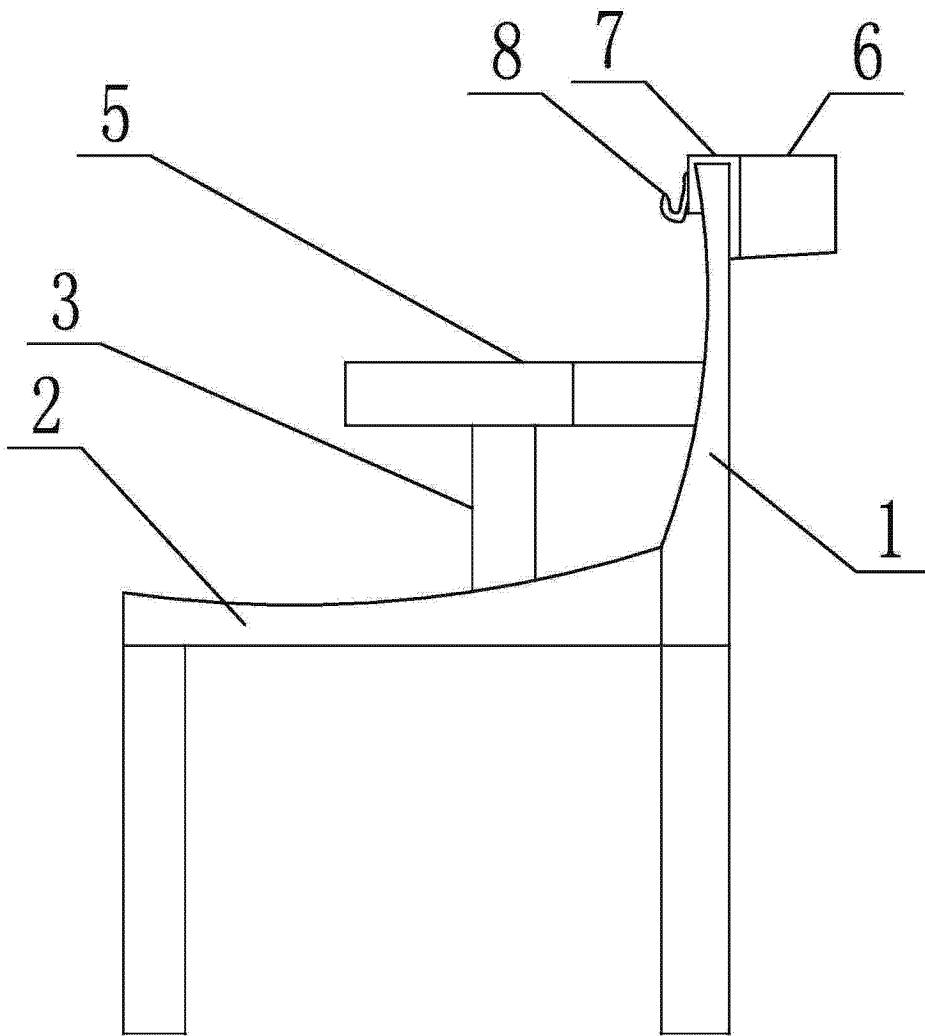


图 2