



ФЕДЕРАЛЬНАЯ СЛУЖБА
ПО ИНТЕЛЛЕКТУАЛЬНОЙ СОБСТВЕННОСТИ

(12) ОПИСАНИЕ ИЗОБРЕТЕНИЯ К ПАТЕНТУ

На основании пункта 1 статьи 1366 части четвертой Гражданского кодекса Российской Федерации патентообладатель обязуется заключить договор об отчуждении патента на условиях, соответствующих установившейся практике, с любым гражданином Российской Федерации или российским юридическим лицом, кто первым изъявил такое желание и уведомил об этом патентообладателя и федеральный орган исполнительной власти по интеллектуальной собственности.

(52) СПК
A62C 31/02 (2006.01); B05B 1/26 (2006.01)

(21)(22) Заявка: 2017123228, 30.06.2017

(24) Дата начала отсчета срока действия патента:
30.06.2017

Дата регистрации:
24.04.2018

Приоритет(ы):
(22) Дата подачи заявки: 30.06.2017

(45) Опубликовано: 24.04.2018 Бюл. № 12

Адрес для переписки:
141191, Московская обл., г. Фрязино, ул.
Горького, 2, кв. 193, Кочетову Олегу Савельевичу

(72) Автор(ы):
Кочетов Олег Савельевич (RU)

(73) Патентообладатель(и):
Кочетов Олег Савельевич (RU)

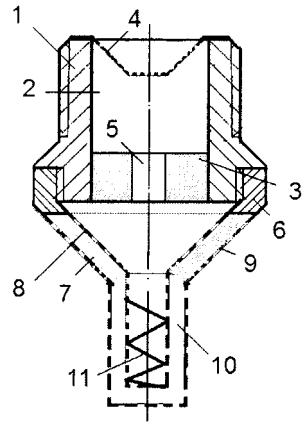
(56) Список документов, цитированных в отчете
о поиске: RU 2624742 C1, 06.07.2017. RU
2536195 C1, 20.12.2014. US 5678766 A,
21.10.1997. CA 2558063 A1, 15.09.2005.

(54) ФОРСУНКА

(57) Реферат:

Изобретение относится к технике распыления жидкости. Технический результат - повышение эффективности мелкодисперсного распыливания жидкости. Это достигается тем, что в форсунке, содержащей полый цилиндрический корпус с дроссельной шайбой, соединенный с накидной гайкой, к которой крепится рассекатель потока жидкости, причем рассекатель потока жидкости состоит из коаксиально расположенных, перфорированных конических обечаек, пространство между которыми заполнено

мелкоячеистой сеткой, причем вершины конических поверхностей обечаек направлены в сторону от дроссельной шайбы, в нижней части рассекателя закреплен цилиндрический перфорированный сегмент, закрепленный на перфорированных конических обечайках, при этом в цилиндрическом перфорированном сегменте, закрепленном в нижней части рассекателя на перфорированных конических обечайках, размещен завихритель потока, выполненный в виде пружины. 1 ил.



RU 2652004 C1

RU 2652004 C1



FEDERAL SERVICE
FOR INTELLECTUAL PROPERTY

(12) **ABSTRACT OF INVENTION**

According to Art. 1366, par. 1 of the Part IV of the Civil Code of the Russian Federation, the patent holder shall be committed to conclude a contract on alienation of the patent under the terms, corresponding to common practice, with any citizen of the Russian Federation or Russian legal entity who first declared such a willingness and notified this to the patent holder and the Federal Executive Authority for Intellectual Property.

(52) CPC
A62C 31/02 (2006.01); B05B 1/26 (2006.01)

(21)(22) Application: 2017123228, 30.06.2017

(24) Effective date for property rights:
30.06.2017

Registration date:
24.04.2018

Priority:
(22) Date of filing: 30.06.2017

(45) Date of publication: 24.04.2018 Bull. № 12

Mail address:
141191, Moskovskaya obl., g. Fryazino, ul. Gorkogo,
2, kv. 193, Kochetovu Olegu Savelevichu

(72) Inventor(s):
Kochetov Oleg Savelevich (RU)

(73) Proprietor(s):
Kochetov Oleg Savelevich (RU)

(54) **NOZZLE**

(57) Abstract:

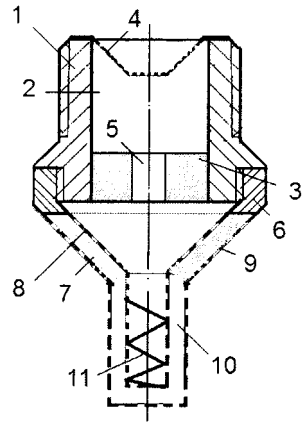
FIELD: devices for spraying liquids.

SUBSTANCE: invention relates to spraying fluids. This is achieved by the fact that in the nozzle, which contains a hollow cylindrical body with a throttle washer, connected to a cap nut, to which a liquid flow divider is attached, wherein the liquid flow divider consists of coaxially arranged, perforated conical shells, the space between which is filled with a fine mesh, the apices of the conical surfaces of the shells are directed

away from the throttle washer; in the lower part of the divider a cylindrical perforated segment fixed on perforated conical shells is fixed, where in the cylindrical perforated segment, fixed in the lower part of the divider on perforated conical shells, there is a flow swirler, made in the form of a spring.

EFFECT: high efficiency of liquid atomizing.

1 cl, 1 dwg



RU 2652004 C1

RU 2652004 C1

Изобретение относится к технике распыления жидкости.

Наиболее близким техническим решением к заявленному объекту является рассекатель форсунки по патенту RU №2536195, А62С 31/02 (прототип), содержащей полый цилиндрический корпус с дроссельной шайбой, соединенный с накидной гайкой, к которой крепится рассекатель потока жидкости, рассекатель потока жидкости состоит из коаксиально расположенных, перфорированных конических обечаек, пространство между которыми заполнено мелкочаеистой сеткой, причем вершины конических поверхностей обечаек направлены в сторону от дроссельной шайбы, а в нижней части рассекателя закреплен сферический перфорированный сегмент таким образом, что вершина внешней конической обечайки совпадает с центром сферической поверхности перфорированного сегмента.

Технический результат - повышение эффективности мелкодисперсного распыливания жидкости.

Это достигается тем, что в форсунке, содержащей полый цилиндрический корпус с дроссельной шайбой, соединенный с накидной гайкой, к которой крепится рассекатель потока жидкости, причем рассекатель потока жидкости состоит из коаксиально расположенных, перфорированных конических обечаек, пространство между которыми заполнено мелкочаеистой сеткой, причем вершины конических поверхностей обечаек направлены в сторону от дроссельной шайбы, в нижней части рассекателя закреплен цилиндрический перфорированный сегмент, закрепленный на перфорированных конических обечайках, при этом в цилиндрическом перфорированном сегменте, закрепленном в нижней части рассекателя на перфорированных конических обечайках, размещен завихритель потока, выполненный в виде пружины.

На чертеже представлена схема форсунки.

Форсунка содержит полый корпус 1, состоящий из цилиндрической части с внешней резьбой для подсоединения к штуцеру (на чертеже не показано) распределительного трубопровода для подвода жидкости, и закрепленную в нижней части корпуса накидную гайку 6 с рассекателем 7 потока жидкости.

В корпусе 1, соосно ему, выполнено цилиндрическое отверстие 2, в верхней части которого установлен сетчатый фильтр 4, а в нижней части - дроссельная шайба 3 с жиклером 5. К торцевой поверхности накидной гайки 6, осесимметрично корпусу 1, крепится рассекатель 7 потока жидкости, состоящий из коаксиально расположенных, перфорированных конических обечаек 8 и 9, пространство между которыми заполнено мелкочаеистой сеткой, причем вершины конических поверхностей обечаек 8 и 9 направлены в сторону от дроссельной шайбы 3, а в нижней части рассекателя 7 закреплен сферический (на чертеже не показан) или цилиндрический перфорированный сегмент 10 таким образом, что вершина внешней конической обечайки 9 совпадает с центром цилиндрической поверхности перфорированного сегмента 10. В цилиндрическом перфорированном сегменте 10, закрепленном в нижней части рассекателя 7 на перфорированных конических обечайках 8 и 9, размещен завихритель потока, выполненный в виде пружины 11.

Форсунка работает следующим образом.

При подаче жидкости в корпус форсунки 1 под действием перепада давления 0,4...0,8 МПа она устремляется в цилиндрическое отверстие 2 через сетчатый фильтр 4, а затем в дроссельную шайбу 3 с жиклером 5. Из жиклера 5 поток жидкости попадает в рассекатель 7, состоящий из коаксиально расположенных, перфорированных конических обечаек 8 и 9, в котором поток жидкости дробится до мелкодисперсной фазы, а цилиндрический перфорированный сегмент 10, закрепленный на перфорированных

конических обечайках 8 и 9, позволяет увеличить мелкодисперсность фазы распыла жидкости.

Использование форсунки как мелкодисперсного распылителя описанной конструкции позволяет получить равномерный по объему поток капель мелкодисперсного распыла
5 поверхностно-активного вещества в диапазоне диаметров капель от 30 до 150 мкм при давлении его подачи не более 1 МПа.

Предлагаемая конструкция форсунки может использоваться как мелкодисперсный распылитель в противопожарной технике, например в составе спринклерных или
10 дренчерных систем пожаротушения, в сельском хозяйстве - для распыления различного типа веществ на посевных площадях и в производственных помещениях, а также в устройствах химической технологии и в теплоэнергетике - для распыления топлива, а также в отраслях техники, где требуется генерация распыленных мелкодисперсных потоков жидкости как в замкнутом, так и в открытом пространстве.

Возможен вариант, когда завихритель потока, размещенный в цилиндрическом
15 перфорированном сегменте 10, выполнен в виде перфорированного шнека (на чертеже не показано).

(57) Формула изобретения

Форсунка, содержащая полый цилиндрический корпус с дроссельной шайбой,
20 соединенный с накидной гайкой, к которой крепится рассекатель потока жидкости, причем рассекатель потока жидкости состоит из коаксиально расположенных, перфорированных конических обечаяек, пространство между которыми заполнено мелкочаеистой сеткой, причем вершины конических поверхностей обечаяек направлены в сторону от дроссельной шайбы, при этом в нижней части рассекателя закреплен
25 цилиндрический перфорированный сегмент, закрепленный на перфорированных конических обечайках, при этом в цилиндрическом перфорированном сегменте, закрепленном в нижней части рассекателя на перфорированных конических обечайках, размещен завихритель потока, выполненный в виде пружины, отличающаяся тем, что завихритель потока, размещенный в цилиндрическом перфорированном сегменте,
30 выполнен в виде перфорированного шнека.

35

40

45

