

B 05 B 7

Ans.nr.: 6138/84

Indleveret: 20 dec 1984

Løbedag: 20 dec 1984

Alm. tilgængelig: 22 jun 1985

Prioritet: 21 dec 1983 DE 3346165

MANFRED *IHMELES; Edeweicht, DE, HART-
MUT *IHMELES; Edeweicht, DE.

Opfinder: Samme.

Fuldmægtig: Wibert & Stocklund ApS

Sprøjtemiddelindsats til sprøjtepistoler og
sprøjtepistol til brug i forbindelse med en sådan

S A M M E N D R A G.

6 1 3 8 - 8 4

Sprøjtemiddelindsats til sprøjtepistoler og sprøjtepistol til brug i forbindelse med en sådan.

Sprøjtemiddelindsatsen omfatter en beholder (3) for sprøjtemidlet, hvilken beholder under sprøjtepistolens brug gennem en forbindelseskanal (30) skal være forbundet med en i sprøjtepistolen indeholdt ud-sprøjtningsdyse (6), og hvis lågende, efter lågets (61) aftagelse, er indsættelig i et tætsluttende sæde (60) ved forbindelseskana-lens ind-løb. Fortrinsvis er indsatsen todelt, idet den består af en første indsatsdel, som omfatter den nævnte beholder, og en anden indsatsdel, der udgør et fodlignende legeme (6,33), som omfatter forbindelseskana-len (30) med sædet (60) for beholderen og selve ud-sprøjtningsdysen (6), hvilket fodlignende legeme er indætteligt i et tøffelformet sæde i sprøjtepistollegemet (1). Herved opnås, at de nævnte renselige af de dele, fortrinsvis samtlige sådanne, der kommer i direkte berøring med sprøjtemidlet, i stedet for at renses kan udskiftes med indsatte, hvis samlede pris er lavere end rensningsomkostningerne.

6138-84

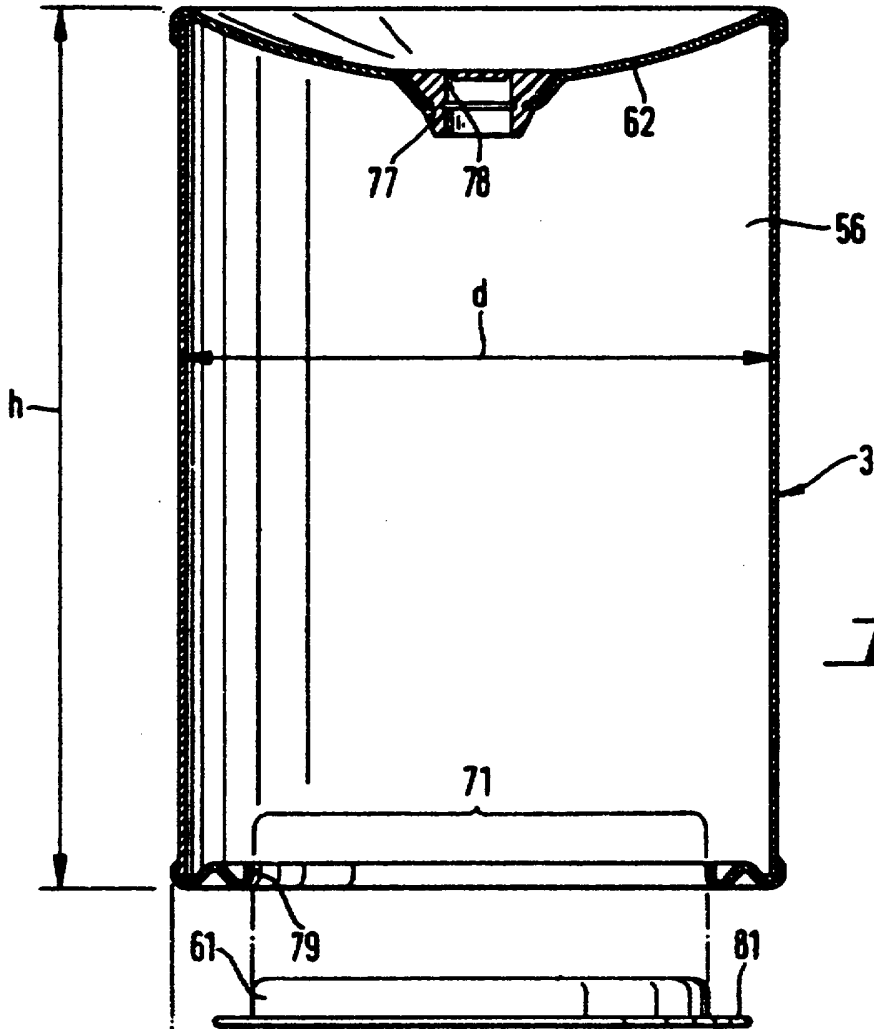


Fig. 5

