



(12) 实用新型专利

(10) 授权公告号 CN 202477628 U

(45) 授权公告日 2012. 10. 10

(21) 申请号 201220118047. 4

(22) 申请日 2012. 03. 19

(73) 专利权人 罗华宝

地址 325207 浙江省台州市路桥区路南街道
胡田施村三区 16 号

(72) 发明人 罗华宝

(51) Int. Cl.

A47L 23/20 (2006. 01)

A61L 2/10 (2006. 01)

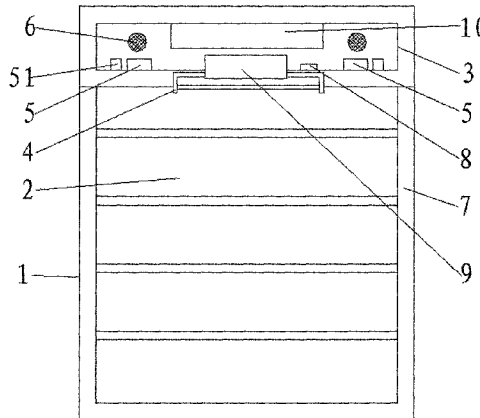
权利要求书 1 页 说明书 2 页 附图 1 页

(54) 实用新型名称

多功能电子消毒鞋柜

(57) 摘要

本实用新型公开多功能电子消毒鞋柜, 包括柜体, 所述柜体内设有多层储鞋区间, 所述柜体的顶部设有电器箱, 所述电器箱的底部设有紫外线灯管, 紫外线灯管能够释放紫外线和臭氧分子, 所述电器箱的两侧装有两个风机和两个 PTC 加热器, 所述风机对应设于电器箱上的两个导气孔, 所述导气孔与柜体侧壁的气流通道相通, 所述紫外线灯管通过控制器与电源连接, 电源与电器箱上的控制面板连接, 所述控制面板上设有除臭、杀菌、除湿、防霉、定时以及开关键, 由于设有以上结构, 该多功能电子消毒鞋柜具有结构简单、使用方便, 具备杀菌、除湿、防霉功能等显著优点。



1. 多功能电子消毒鞋柜,包括柜体,所述柜体内设有多层储鞋区间,所述柜体的顶部设有电器箱,其特征在于:所述电器箱的底部设有紫外线灯管,所述电器箱的两侧装有两个风机和两个 PTC 加热器,所述风机对应设于电器箱上的两个导气孔,所述导气孔与柜体侧壁的气流通道相通,所述紫外线灯管通过控制器与电源连接,电源与电器箱上的控制面板连接,所述控制面板上至少设有一个触摸键。

2. 如权利要求 1 所述多功能电子消毒鞋柜,其特征在于:所述触摸键包括除臭、杀菌、除湿、防霉、定时以及开关键。

多功能电子消毒鞋柜

技术领域

[0001] 本实用新型涉及一种消毒鞋柜,特别涉及多功能电子消毒鞋柜。

背景技术

[0002] 在日常生活中,由于人的脚与鞋袜长期接触,脚体发汗会使鞋内形成一个潮湿、温暖的小气候,成为产生臭气和滋生菌类的温床。穿用后鞋腔内就会产生臭气,将鞋袜放在室内,会污染室内空气,影响人的健康。目前存放鞋子的木制鞋柜虽然外表美观,但是仅能存放鞋子和装饰家居,没有杀菌功能,而鞋子通常是通过晾晒进行除湿、除臭,由于阳光的紫外线无穿透力只能杀伤部分直接照射的细菌,灭菌消毒效果不理想。

实用新型内容

[0003] 为了克服现有技术中存在的上述不足之处,本实用新型的目的在于提供一种杀菌、除湿、防霉的电子消毒鞋柜。它在柜体装有紫外线灯管是释放紫外线和臭氧,对鞋子进行消毒,储鞋区间侧壁上开设有导气孔,使风机将散发的暖气在鞋柜里面循环流动,保持鞋子的干爽。

[0004] 为了达到上述之目的,本实用新型采用如下具体技术方案:多功能电子消毒鞋柜,包括柜体,所述柜体内设有多层储鞋区间,所述柜体的顶部设有电器箱,所述电器箱的底部设有紫外线灯管,所述电器箱的两侧装有两个风机和两个 PTC 加热器,所述风机对应设于电器箱上的两个导气孔,所述导气孔与柜体侧壁的气流通道相通,所述紫外线灯管通过控制器与电源连接,电源与电器箱上的控制面板连接,所述控制面板上至少设有一个触摸键。

[0005] 所述触摸键包括除臭、杀菌、除湿、防霉、定时以及开关键。

[0006] 与现有的技术相比,本实用新型具有以下突出优点和效果:由于设有以上结构,该多功能电子消毒鞋柜具有结构简单、使用方便,具备杀菌、除湿、防霉功能等显著优点。

附图说明

[0007] 图 1 为本实用新型的结构示意图。

[0008] 下面结合附图对本实用新型作进一步的详细说明。

具体实施方式

[0009] 如图 1 所示,多功能电子消毒鞋柜,包括柜体 1,所述柜体 1 内设有多层储鞋区间 2,所述柜体的顶部设有电器箱 3,所述电器箱 3 的底部设有紫外线灯管 4,紫外线灯管 4 能够释放紫外线和臭氧分子,所述电器箱 3 的两侧装有两个风机 5 和两个 PTC 加热器 51,所述风机 5 对应设于电器箱 3 上的两个导气孔 6,所述导气孔 6 与柜体 1 侧壁的气流通道相通 7,所述紫外线灯管 4 通过控制器 8 与电源 9 连接,电源 9 与电器箱 3 上的控制面板 10 连接,所述控制面板 10 上设有除臭、杀菌、除湿、防霉、定时以及开关键,采用 PTC 加热器具有成本低,寿命长,安全环保,节约电能,使用本实用新型一个月的使用电度不超过 7 度,降低使用

成本。

[0010] 本实用新型使用时,将鞋子放入储鞋区间 2 内,接通电源,紫外线灯管 4 和风机开始 5 工作,紫外线灯管 4 能够释放紫外线和臭氧分子对鞋子进行杀菌、消毒、除臭处理,风机 5 将 PTC 加热器吹出的热风从导气孔 6 沿着柜体侧壁的气流通道进入每层储鞋区间 2,又从另一侧壁上的导气孔 6 进入气流通道返回柜体 1 底柜,实现热风循环流动,因此达到良好的烘干效果。通过设定程序,电子消毒鞋柜可预先设计好紫外线灯管、和风机工作时间,实现恒温和自动工作。

[0011] 最后应说明的是:以上实施例仅用以说明本实用新型的技术方案而非限制,尽管参照较佳实施例对本实用新型进行了详细说明,本领域的普通技术人员应当理解,可以对本实用新型的技术方案进行修改或者等同替换,而不脱离本实用新型技术方案的精神和范围,其均应涵盖在本实用新型的权利要求范围当中。

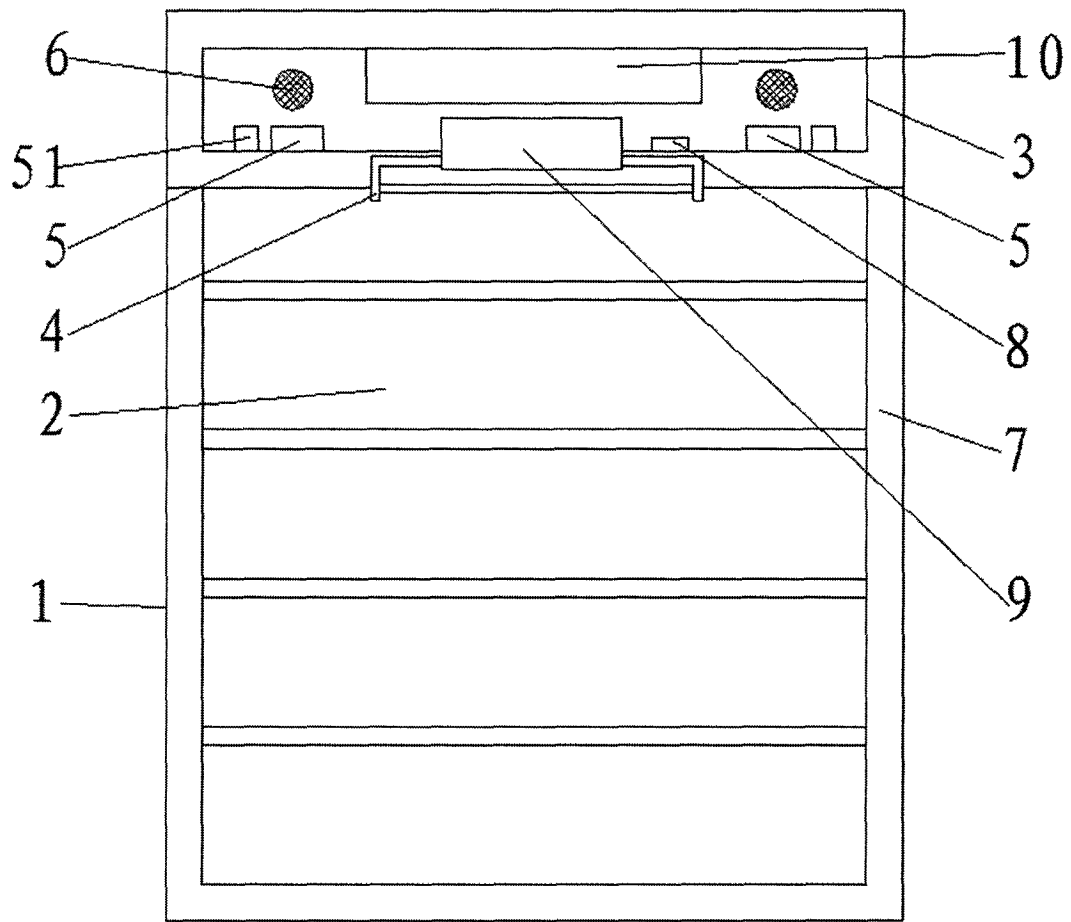


图 1