



NORGE

(19) [NO]

STYRET FOR DET
INDUSTRIELLE RETTSVERN

[B] (12) UTLEGNINGSSKRIFT (11) Nr. 165178

(51) Int. Cl.³ A 61 M 5/00

(83)

(21) Patentsøknad nr. 873086
(22) Inngivelsesdag 22.07.87
(24) Løpedag 22.07.87
(62) Avdelt/utskilt fra søknad nr.

(86) Int. inngivelsesdag og int. søknads nr. -

(85) Videreføringsdag -

(41) Alment tilgjengelig fra 26.01.88

(44) Utlegningsdag 01.10.90

(71)(73) Søker/Patenthaver FARMITALIA CARLO ERBA S.P.A.,
Via Imbonati 24,
I-20159 Milano,
IT.

(72) Oppfinner LUIGI VALENTINI, Milano,
MARIO COCCIA, Cesano Boscone,
IT.

(74) Fullmektig Oslo Patentkontor AS, Oslo.

(30) Prioritet begjært 25.07.86, IT, nr. 22647/86U.

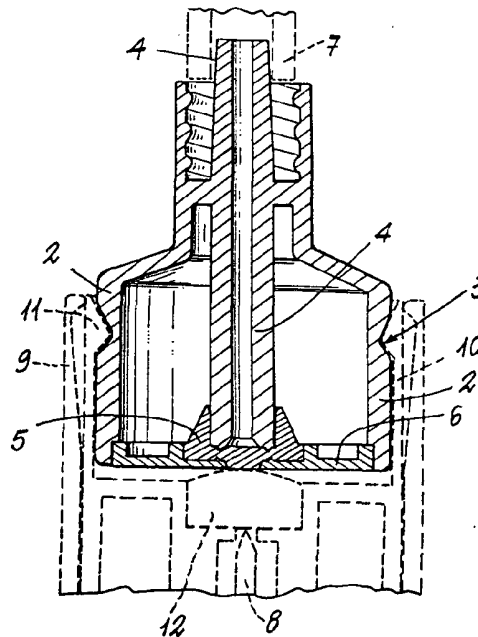
(54) Oppfinnelsens benevnelse ANORDNING FOR KOBLING AV EN TYNN SLANGE E.L. TIL
ET APPARAT INNRETTET TIL Å FESTE EN SPRØYTE TIL
EN FLASKE MED LEGEMIDDEL.

(57) Sammendrag

En anordning for tilkobling av en tynn slange (7) monteret på en injeksjonsnål til et apparat av den type som benyttes for å koble en sprøyte til en legemiddelflaske omfatter en hul hoveddel. Denne hoveddel er lukket ved hjelp av en plugg (5) i enden av en krave (2) som er utformet som munningen på en vanlig legemiddelflaske. Kraven (2) er langstrakt og er forsynt med en kontinuerlig, ringformet utsparing (3) som har en profil som gjør at tenner (11) som rager ut fra fjær-ende knaster (10) på apparatet som anordningen skal kobles til, kan innføres og låses i denne (3).

(56) Anførte publikasjoner

Norsk (NO) alment tilgjengelig patentsøknad nr. 862598 (PL § 2.2.3),
USA (US) patent nr. 4369781, 4291701.



Foreliggende oppfinnelse vedrører en anordning for tilkobling av en tynn slange til en sprøyte forsynt med en nål via et apparat som er forsynt med fjærende knaster som har tenner som er tilpasset til å kunne gripe inn under en konvensjonell legemiddelflaskes munningskrave, hvilken anordning omfatter en tilformet hoveddel med et rør e.l. som danner et hulrom som er åpent ved en første ende hvor røret e.l. er utformet for tilkobling av slangen, og som også er åpent ved en andre ende hvor hulrommet er lukket av en fjærende plugg, hvilken tilformet hoveddel ved nevnte plugg er forsynt med en utragende krave hvis form og tverrsnitt hovedsakelig tilsvarer formen og tverrsnittet av nevnte munningskrave.

En slik anordning er vist i norsk søknad nr. 86.2598 mens apparatet som anordningen samvirker med og som sprøyten er festet til, er vist i norsk patent nr. 162.104.

Apparatet i NO 162.104 ble utviklet for å kunne fylle en sprøyte fra en konvensjonell legemiddelflaske på en slik måte at sprøytespissen ikke ble forurenset og videre slik at brukeren ikke kunne komme i kontakt med sprøytespissen eller dråper av medikamentet som kunne dryppe fra denne. Dette er spesielt viktig ved håndtering av svært giftige medikamenter, såsom f.eks. konsentrerte cellegifter.

For i neste omgang å kunne overføre medikamentet i sprøyten uten at dennes nål eksponeres, kan man benytte en anordning som vist i NO 86.2598. Denne anordning har en fri ende som kan kobles til apparatet og har for dette formål en hoveddel som delvis er utformet som munningskraven på en konvensjonell legemiddelflaske. Fra denne hoveddel rager det ut tre langsgående finner, som har en flat langsgående ytre profil og tjener til å sikre aksial innføring av den frie ende av anordningen og fastholdelse av denne i apparatet som sprøyten er festet til.

Apparatet har på sin side tre fjærende knaster som har

165178

2

tenner som skal gripe inn under den del av anordningen som
tilsvarer legemiddelflaskens munningskrave. Man har
imidlertid funnet at de langsgående finner som rager ut fra
anordningens hoveddel kan bevirke låseproblemer dersom de
5 langsgående finner blir plassert i flukt med tennene på
apparatets fjærende knaster. Dersom anordningen ikke er
innrettet med sine finner forskjøvet i forhold til tennene
på apparatets fjærende knaster, kan anordningen ikke låses
til apparatet, og brukeren vil muligens ikke oppdage denne
10 mangel på låsing, med de meget farlige konsekvenser dette
kan få dersom anordningen løsner fra apparatet under
overføring av legemiddelet.

Fra US patent nr. 4.369.781 er det kjent en kobling for å
15 forbinde en nål med en slange eller en sprøyte. Koblingen
er i sin ene ende forsynt med en skrueforbindelse for nålen,
mens den i sin andre ende har en konisk friksjonsforbindelse
for den koniske utløpsstuss på sprøyten eller slangens
koblingsstykke. Denne koniske friksjonsforbindelse sikres
20 ved hjelp av en spesiell låseskive. Denne kjente kobling er
imidlertid ikke egnet for sammenkobling med et apparat som
vist i NO 162.104 og den vil heller ikke kunne benyttes for
tilkobling til en sprøyte som allerede er forsynt med en
nål.

25 Videre er det fra US patent nr. 4.291.701 kjent en anordning
for tilkobling av en slange til en trykktransduktor. For at
anordningen skal kunne fylles med en egnet fysiologisk
væske, f.eks. saltvann, har den en boring som tillater
30 innføring av en sprøytenål, hvilken boring imidlertid er
slik innrettet at nålen ikke vil kunne innføres så langt at
anordningens membran kan skades. Heller ikke her lar det
seg gjøre å feste et apparat ifølge NO 162.104 og heller
ikke gis det noen annen mulighet for tilkobling av sprøyten
35 uten at dennes spiss først eksponeres.

Hovedformålet med foreliggende oppfinnelse er således å
tilveiebringe en anordning av den innledningsvis nevnte type

som lett kan sammenføres med nevnte apparat og som fastholdes i dette på en sikker måte uten slark og med korrekt langsgående innretning.

- 5 Dette oppnås ifølge oppfinnelsen ved at kraven strekker seg aksialt i en lengde som er større enn nevnte munningskrave og danner en langstrakt hovedsakelig sylindrisk flate hvori det er utformet en kontinuerlig rundtgående utsparing, hvilken utsparing er slik utformet og innrettet at tennene
10 som rager ut fra de fjærende knaster på apparatet som anordningen skal kobles til, kan trenge inn i og låses i denne.

- Til bedre forståelse av utformningen og egenskapene til
15 anordningen ifølge oppfinnelsen, skal en foretrukket utførelse av denne beskrives nærmere i det følgende under henvisning til vedføyede tegning, hvor:

- Fig. 1 er et perspektivisk riss av anordningen ifølge
20 foreliggende oppfinnelse;

Fig. 2 er et lengdesnitt gjennom anordningen i større målestokk.

- 25 Anordningen vist på tegningen omfatter en tilformet hoveddel 1, som sideveis er begrenset av en sylindrisk vegg 2, på ytterflaten av hvilken det er utformet en rundtgående utsparing 3. Innenfor den sylindriske vegg 2 og langs dennes akse strekker det seg et rør 4, som danner et hulrom
30 som er åpent ved den øvre ende (som vist på tegningen), mens det ved den andre ende er lukket av en fjærende plugg 5 (laget av gummi eller lignende materiale), som holdes fast presset mot den frie ende av røret 4 ved hjelp av en liten, stiv holdeskive 6 festet til den sylindriske vegg
35 2.

På den frie utragende ende av røret 4 er det på kjent måte montert en bøyelig liten slange 7 (hvorav et parti er vist

165178

4

med brutt linje på fig. 2). En injeksjonsnål kan kobles til den andre ende av slangen for å gi en pasient intravenøs tilførsel av et legemiddel som innføres i rørets 4 hulrom av en nål 8 (som er vist med brutt linje på fig. 2) 5 monterert på en ikke vist sprøyte.

Nålen 8 er inkludert i et apparat likt det som er vist i NO patent nr. 162.104. Ved det nedre parti av fig. 2 er det med brutt linje vist det endeparti av dette apparat 10 hvor det er utformet et sete for opptagelse og fastholdelse av anordningen ifølge foreliggende oppfinnelse.

Det bør erindres at dette sete er utformet av en rørformet sylindrisk vegg 9 med fjærende knaster 10, idet en tann 11 15 rager innad fra hver av knastene.

I midten av apparatsetet er det anbragt en pute 12 av gummi eller lignende. Når anordningen låses på plass i setet, holdes denne pute presset mot den fjærende plugg 5, slik 20 det skjematisk er antydnet på fig. 2.

Funksjonen av apparatet med nålen 8 som anordningen ifølge foreliggende oppfinnelse skal kobles til, skal ikke beskrives nærmere her fordi den er klart illustrert i ovennevnte NO patent nr. 162.104. 25

Et hovedtrekk ved anordningen ifølge foreliggende oppfinnelse er at den sylindriske vegg 2 har et tverrsnitt som er likt eller tilsvarende tverrsnittet av kraven på en konvensjonell legemiddelflaske. Videre er det vesentlig at den 30 sylindriske vegg strekker seg aksialt en større lengde enn setet som dannes av den sylindriske vegg 9 og de fjærende knaster 10 på apparatet, slik det klart fremgår av fig. 2. Endelig må den ringformede utsparing 3 være innrettet og 35 utformet slik at når anordningen er koblet til nevnte apparat, vil tennene 11 på de fjærende knaster 10 alltid trenge inn i den ringformede utsparing og låses i denne.

165178

5

Dette betyr at så snart anordningen er innført i setet på apparatet og den fjærende plugg 5 presses mot puten 12, vil tennene 11 trenge inn i utsparingen 3 og således fastholde anordningen på sikker måte i apparatet.

5

Det faktum at den sylindriske vegg 2 strekker seg aksialt på den angitte måte er også et vesentlig trekk fordi dette gir stor anleggsflate mellom ytterflaten av den sylindriske vegg og den tilstøtende flate i apparatets sete. Således vil anordningen danne et nesten stivt legeme med apparatet fordi det ikke kan bevege seg i apparatets sete.

10

165178

6

P a t e n t k r a v

Anordning for tilkobling av en tynn slange (7) til en sprøyte forsynt med en nål (8) via et apparat som er forsynt med fjærende knaster (10) som har tenner (11) som er tilpasset til å kunne gripe inn under en konvensjonell legemiddelflaskes munningskrave, hvilken anordning omfatter en tilformet hoveddel (1) med et rør (4) e.l. som danner et hulrom som er åpent ved en første ende hvor røret (4) e.l. er utformet for tilkobling av slangen (7), og som også er åpent ved en andre ende hvor hulrommet er lukket av en fjærende plugg (5), hvilken tilformet hoveddel (1) ved nevnte plugg (5) er forsynt med en utragende krave (2) hvis form og tverrsnitt hovedsakelig tilsvarende formen og tverrsnittet av nevnte munningskrave, k a r a k t e r i s e r t v e d at kraven (2) strekker seg aksialt i en lengde som er større enn nevnte munningskrave og danner en langstrakt hovedsakelig sylindrisk flate hvori det er utformet en kontinuerlig rundtgående utsparing (3), hvilken utsparing (3) er slik utformet og innrettet at tennene (11) som rager ut fra de fjærende knaster (10) på apparatet som anordningen skal kobles til, kan trenge inn i og låses i denne.

165178

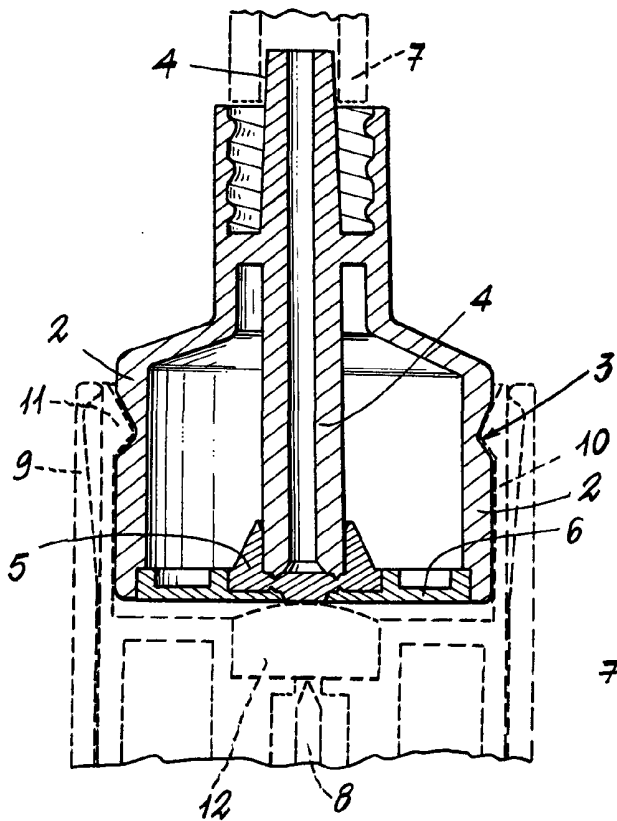


Fig. 2

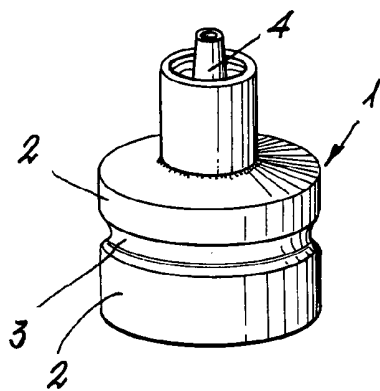


Fig. 1