



(12)实用新型专利

(10)授权公告号 CN 207967716 U

(45)授权公告日 2018.10.12

(21)申请号 201820139955.9

(22)申请日 2018.01.30

(73)专利权人 江苏华明智能电气有限公司

地址 223800 江苏省宿迁市经济技术开发区台商产业园西区B15栋

(72)发明人 朱士瑞

(51)Int.Cl.

H02B 1/56(2006.01)

H02B 1/28(2006.01)

H02B 1/30(2006.01)

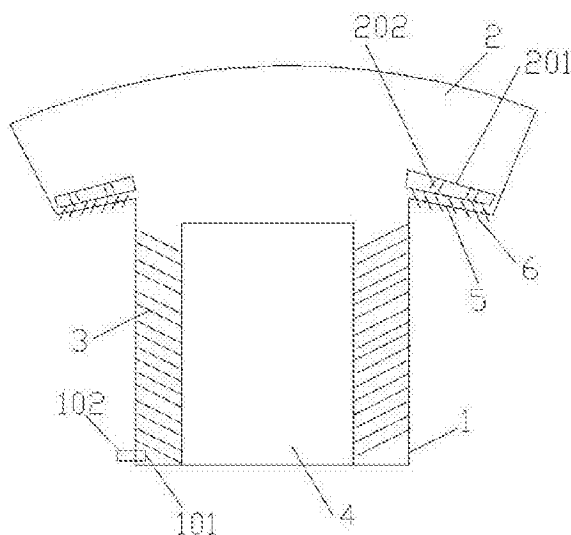
权利要求书1页 说明书3页 附图1页

(54)实用新型名称

一种户外用防雨防潮型开关柜

(57)摘要

本实用新型公开了一种户外用防雨防潮型开关柜,包括:柜体、柜顶、若干冷凝板、顺流板、透气板和若干透气孔,所述若干冷凝板分别设置在所述柜体的内壁上,所述顺流板设置在所述柜体的内部且抵接所述若干冷凝板,所述透气板设置在所述柜顶的底部,所述透气板与水平面呈第二角度向下倾斜设置,所述若干透气孔设置在所述透气板上。通过上述方式,本实用新型户外用防雨防潮型开关柜通过采用柜顶的顶部设置成圆弧形、侧面向内倾斜,使得柜顶外部的雨水不容易积聚在柜顶,实现防雨功能,柜顶的透气孔开口向下,在实现内部散热通风时也可防止外部雨水飘进柜顶,实现防潮功能,在户外用防雨防潮型开关柜的普及上有着广泛的市场前景。



1. 一种户外用防雨防潮型开关柜,其特征在於,包括:柜体、柜顶、若干冷凝板、顺流板、透气板和若干透气孔,所述柜顶连通设置在所述柜体的顶部,所述柜顶的顶部为圆弧形,所述柜顶的侧面与竖直面呈第一角度向内设置,所述若干冷凝板分别设置在所述柜体的内壁上,所述顺流板设置在所述柜体的内部且抵接所述若干冷凝板,所述透气板设置在所述柜顶的底部,所述透气板与水平面呈第二角度向下倾斜设置,所述若干透气孔设置在所述透气板上。

2. 根据权利要求1所述的户外用防雨防潮型开关柜,其特征在於,所述柜体的底部设置有输水孔,所述输水孔独立连接有密封塞。

3. 根据权利要求1所述的户外用防雨防潮型开关柜,其特征在於,所述柜顶内独立设置有防护板,所述防护板抵接所述透气板的上表面。

4. 根据权利要求3所述的户外用防雨防潮型开关柜,其特征在於,所述防护板设置有若干通孔。

5. 根据权利要求1所述的户外用防雨防潮型开关柜,其特征在於,所述第一角度的范围为 $30-60^{\circ}$ 。

6. 根据权利要求1所述的户外用防雨防潮型开关柜,其特征在於,所述第二角度的范围为 $20-40^{\circ}$ 。

一种户外用防雨防潮型开关柜

技术领域

[0001] 本实用新型涉及电气设备领域,特别是涉及一种户外用防雨防潮型开关柜。

背景技术

[0002] 开关柜是一种电气设备,开关柜外线先进入柜内主控开关,然后进入分控开关,各分路按其需要设置。开关柜的主要作用是在电力系统进行发电、输电、配电和电能转换的过程中,进行开合、控制和保护用电设备。开关柜主要适用于发电厂、变电站、石油化工、冶金轧钢、轻工纺织、厂矿企业和住宅小区、高层建筑等各种不同场合。

[0003] 现有的开关柜大多设置在户外,常年风吹雨淋,雨水常常飘进开关柜内对电气设备造成一定的损伤,如果电气设备长时间受潮,还容易引起短路,存在较大的安全隐患。

实用新型内容

[0004] 本实用新型主要解决的技术问题是提供一种户外用防雨防潮型开关柜,通过采用柜顶的顶部设置成圆弧形、侧面向内倾斜,使得柜顶外部的雨水不容易积聚在柜顶且不容易飘进柜顶的内部,实现防雨功能,柜顶的透气孔开口向下,在实现内部散热通风时也可防止外部雨水飘进柜顶,实现防潮功能,另外采用冷凝板可将柜体内部的水雾进行快速冷凝并将水珠沿着顺流板引流到柜体的底部,实现除湿功能,大大降低开关柜内部的湿度,实现防雨防潮功能,结构新颖、操作简便、性能稳定、方便实用,在户外用防雨防潮型开关柜的普及上有着广泛的市场前景。

[0005] 为解决上述技术问题,本实用新型提供一种户外用防雨防潮型开关柜,包括:柜体、柜顶、若干冷凝板、顺流板、透气板和若干透气孔,所述柜顶连通设置在所述柜体的顶部,所述柜顶的顶部为圆弧形,所述柜顶的侧面与竖直面呈第一角度向内设置,所述若干冷凝板分别设置在所述柜体的内壁上,所述顺流板设置在所述柜体的内部且抵接所述若干冷凝板,所述透气板设置在所述柜顶的底部,所述透气板与水平面呈第二角度向下倾斜设置,所述若干透气孔设置在所述透气板上。

[0006] 在本实用新型一个较佳实施例中,所述柜体的底部设置有输水孔,所述输水孔独立连接有密封塞。

[0007] 在本实用新型一个较佳实施例中,所述柜顶内独立设置有防护板,所述防护板抵接所述透气板的上表面。

[0008] 在本实用新型一个较佳实施例中,所述防护板设置有若干通孔。

[0009] 在本实用新型一个较佳实施例中,所述第一角度的范围为 30° - 60° 。

[0010] 在本实用新型一个较佳实施例中,所述第二角度的范围为 20° - 40° 。

[0011] 本实用新型的有益效果是:本实用新型户外用防雨防潮型开关柜通过采用柜顶的顶部设置成圆弧形、侧面向内倾斜,使得柜顶外部的雨水不容易积聚在柜顶且不容易飘进柜顶的内部,实现防雨功能,柜顶的透气孔开口向下,在实现内部散热通风时也可防止外部雨水飘进柜顶,实现防潮功能,另外采用冷凝板可将柜体内部的水雾进行快速冷凝并将水

珠沿着顺流板引流到柜体的底部,实现除湿功能,大大降低开关柜内部的湿度,实现防雨防潮功能,结构新颖、操作简便、性能稳定、方便实用,在户外用防雨防潮型开关柜的普及上有着广泛的市场前景。

附图说明

[0012] 为了更清楚地说明本实用新型实施例中的技术方案,下面将对实施例描述中所需要使用的附图作简单地介绍,显而易见地,下面描述中的附图仅仅是本实用新型的一些实施例,对于本领域普通技术人员来讲,在不付出创造性劳动的前提下,还可以根据这些附图获得其它的附图,其中:

[0013] 图1是本实用新型的户外用防雨防潮型开关柜一较佳实施例的结构示意图。

具体实施方式

[0014] 下面将对本实用新型实施例中的技术方案进行清楚、完整地描述,显然,所描述的实施例仅是本实用新型的一部分实施例,而不是全部的实施例。基于本实用新型中的实施例,本领域普通技术人员在没有做出创造性劳动前提下所获得的所有其它实施例,都属于本实用新型保护的范围。

[0015] 请参阅图1,本实用新型实施例包括:

[0016] 一种户外用防雨防潮型开关柜,包括:柜体1、柜顶2、若干冷凝板3、顺流板4、透气板5和若干透气孔6。

[0017] 所述柜顶2连通设置在所述柜体1的顶部,所述柜顶2的顶部为圆弧形,所述柜顶2的侧面与竖直面呈第一角度向内设置,使得柜顶2外部的雨水不容易积聚在柜顶2且不容易飘进柜顶2的内部,实现防雨功能;所述若干冷凝板3分别设置在所述柜体1的内壁上,所述顺流板4设置在所述柜体1的内部且抵接所述若干冷凝板3,采用冷凝板3可将柜体1内部的水雾进行快速冷凝并将水珠沿着顺流板4引流到柜体1的底部,实现除湿功能,大大降低开关柜内部的湿度,实现防雨防潮功能,结构新颖、操作简便、性能稳定、方便实用;所述透气板5设置在所述柜顶2的底部,所述透气板5与水平面呈第二角度向下倾斜设置,所述若干透气孔6设置在所述透气板5上,透气孔6开口向下,在实现内部散热通风时也可防止外部雨水飘进柜顶,实现防潮功能。

[0018] 优选地,所述柜体1的底部设置有输水孔101,所述输水孔101独立连接有密封塞102,可用于快速排水。

[0019] 优选地,所述柜顶2内独立设置有防护板201,所述防护板201抵接所述透气板5的上表面,防护板201可进一步阻挡外界雨水飘进柜顶,实现防雨防潮功能。

[0020] 优选地,所述防护板201设置有若干通孔202,不影响内部除湿换气。

[0021] 优选地,所述第一角度的范围为 30° - 60° 。

[0022] 优选地,所述第二角度的范围为 20° - 40° 。

[0023] 本实用新型户外用防雨防潮型开关柜的有益效果是:

[0024] 一、通过采用柜顶的顶部设置成圆弧形、侧面向内倾斜,使得柜顶外部的雨水不容易积聚在柜顶且不容易飘进柜顶的内部,实现防雨功能,柜顶的透气孔开口向下,在实现内部散热通风时也可防止外部雨水飘进柜顶,实现防潮功能;

[0025] 二、通过采用冷凝板可将柜体内部的水雾进行快速冷凝并将水珠沿着顺流板引流到柜体的底部,实现除湿功能,大大降低开关柜内部的湿度,实现防雨防潮功能,结构新颖、操作简便、性能稳定、方便实用。

[0026] 以上所述仅为本实用新型的实施例,并非因此限制本实用新型的专利范围,凡是利用本实用新型说明书内容所作的等效结构或等效流程变换,或直接或间接运用在其它相关的技术领域,均同理包括在本实用新型的专利保护范围内。

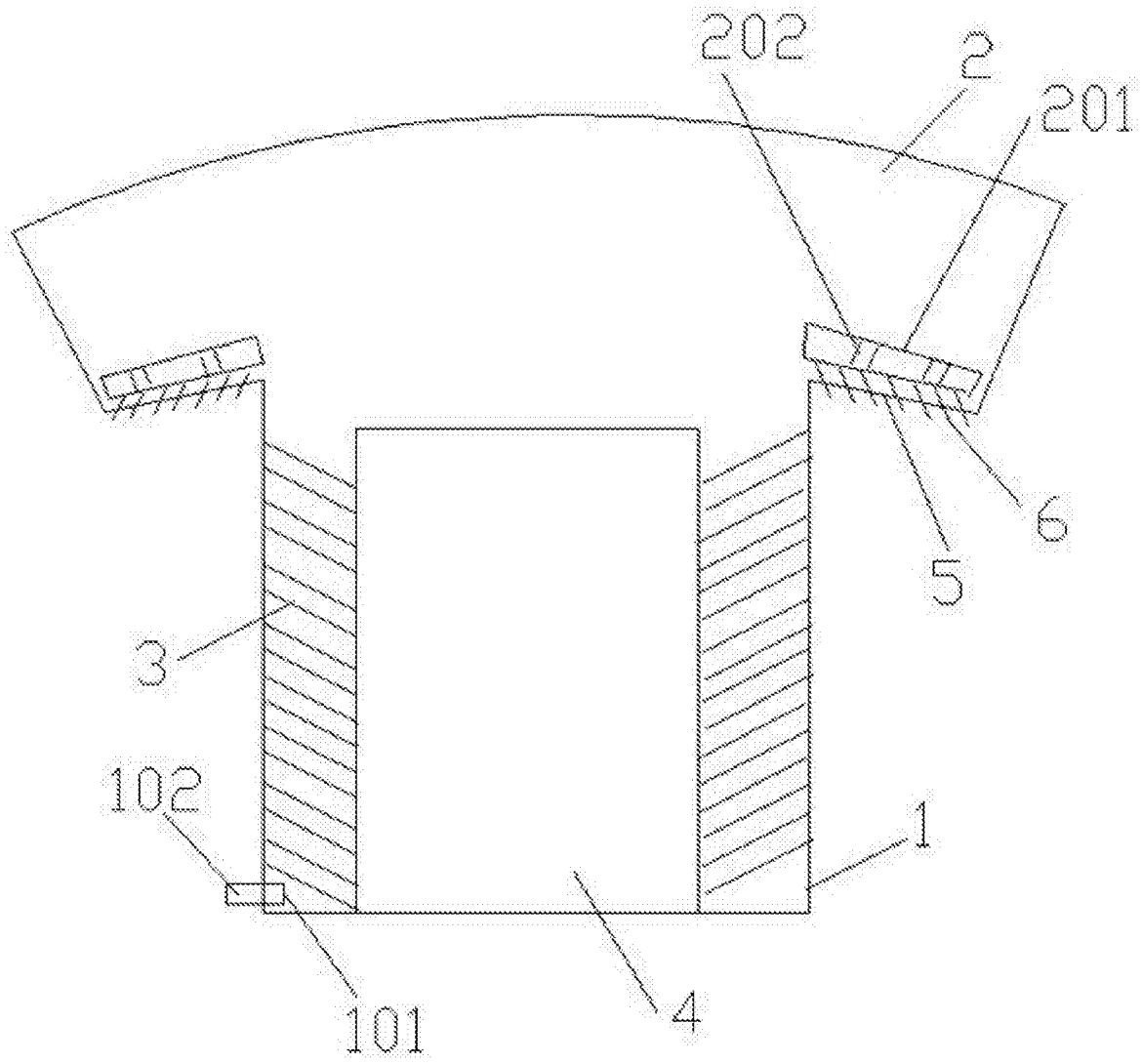


图1