



(12) 实用新型专利

(10) 授权公告号 CN 218185831 U

(45) 授权公告日 2023. 01. 03

(21) 申请号 202221940937.3

A47B 88/919 (2017.01)

(22) 申请日 2022.07.26

B01D 53/26 (2006.01)

(73) 专利权人 浙江浩南工贸有限公司

地址 321000 浙江省金华市金东区曹宅镇西工业园朝皇路

(72) 发明人 周丽爱

(74) 专利代理机构 北京棘龙知识产权代理有限公司 11740

专利代理师 覃春潇

(51) Int. Cl.

A47B 61/00 (2006.01)

A47B 96/02 (2006.01)

A47B 97/00 (2006.01)

A47B 95/02 (2006.01)

A47B 88/90 (2017.01)

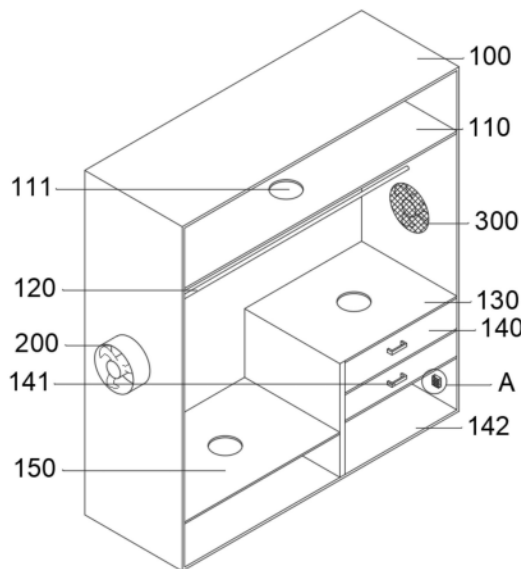
权利要求书1页 说明书3页 附图4页

(54) 实用新型名称

一种带有通风侧壁多功能收纳衣柜

(57) 摘要

本实用新型公开一种带有通风侧壁多功能收纳衣柜,包括,柜体,柜体内部上固定安装有上隔板,柜体内部底端固定安装有柜板,柜板内滑动安装有抽屉,柜板一侧固定安装有下隔板,下隔板位于柜体的内部底端;进气扇,进气扇固定安装在柜体的一侧,柜体的另一侧固定安装有排气扇。通过进气扇吸入外部空气,空气经过防尘网和活性炭板的过滤,防止吸入的空气中的细菌附着在衣物上,再由排气扇排出,保持衣柜内的空气流通达到除湿的目的,防止衣服发霉变味。由于湿气比空气重,会向下方活动,所以衣柜的底部是湿气的聚集点,通过在干燥盒内放入干燥剂,进一步增强了衣柜防潮湿的能力。



1. 一种带有通风侧壁多功能收纳衣柜,其特征在于,包括:

柜体(100),所述柜体(100)内部上固定安装有上隔板(110),所述柜体(100)内部底端固定安装有柜板(130),所述柜板(130)内滑动安装有抽屉(140),所述柜板(130)一侧固定安装有下隔板(150),所述下隔板(150)位于柜体(100)的内部底端;

进气扇(200),所述进气扇(200)固定安装在柜体(100)的一侧,所述柜体(100)的另一侧固定安装有排气扇(300)。

2. 根据权利要求1所述的一种带有通风侧壁多功能收纳衣柜,其特征在于:所述进气扇(200)包括罩体(210),所述罩体(210)内部固定安装有固定架(211),所述固定架(211)之间固定安装有电机(212),所述罩体(210)的转轴上固定安装有扇叶(213),所述罩体(210)的进气口滑动安装有防尘网(220),所述罩体(210)的出气口滑动安装有活性炭板(230)。

3. 根据权利要求2所述的一种带有通风侧壁多功能收纳衣柜,其特征在于:所述罩体(210)上开设有滑槽(201),所述防尘网(220)和活性炭板(230)的两侧均固定安装有滑块(231),所述滑块(231)滑动插接在滑槽(201)内。

4. 根据权利要求3所述的一种带有通风侧壁多功能收纳衣柜,其特征在于:所述排气扇(300)内设有和进气扇(200)一致的防尘网(220)和活性炭板(230)。

5. 根据权利要求1所述的一种带有通风侧壁多功能收纳衣柜,其特征在于:所述上隔板(110)和柜板(130)以及下隔板(150)上均开设有通孔(111)。

6. 根据权利要求1所述的一种带有通风侧壁多功能收纳衣柜,其特征在于:所述柜体(100)内部固定安装有挂衣杆(120)。

7. 根据权利要求3所述的一种带有通风侧壁多功能收纳衣柜,其特征在于:所述抽屉(140)上固定安装有把手(141)。

8. 根据权利要求1所述的一种带有通风侧壁多功能收纳衣柜,其特征在于:所述抽屉(140)的底部设有隔层(142),柜体(100)内部固定安装有干燥盒(400),所述干燥盒(400)位于隔层(142)内部,所述干燥盒(400)呈网格结构。

一种带有通风侧壁多功能收纳衣柜

技术领域

[0001] 本实用新型涉及衣柜技术领域,特别涉及一种带有通风侧壁多功能收纳衣柜。

背景技术

[0002] 目前公开号为CN210300114U的中国专利,其公开了一种多功能收纳衣柜,于20200414公开,该方案在背景技术提出衣柜是存放衣物的柜具,通常以不锈钢、实木、钢化玻璃、五金配件为材料,一般以柜体、门板、静音轮子、门帘为组件,内置挂衣杆、裤架、拉篮、消毒灯具等配件,采用冲孔、装配、压铆、焊接等工艺。现有的收纳衣柜结构固定,只能容纳一定体积的衣物,适用性差,同时,衣柜不具有对内部空气进行净化的功能,导致细菌容易附着在衣物表面,进而对人体皮肤造成伤害。

[0003] 尽管上述专利解决了对应的技术问题,但是其还存在如下缺陷:

[0004] 由于现代人们的需求,衣柜内需要储存的东西增加,需要衣柜内有不同的存放空间,这种分类储存的方式虽然方便使用,但是由于衣柜内的通风问题导致湿气难以排除,导致衣服发霉变味,然而上述专利公开的技术方案却存在通风问题。

[0005] 为此,提出一种带有通风侧壁多功能收纳衣柜。

实用新型内容

[0006] 本实用新型的目的是提供一种带有通风侧壁多功能收纳衣柜,以解决上述背景技术中提出的问题。

[0007] 为了达到上述目的,本实用新型采用的主要技术方案包括:

[0008] 一种带有通风侧壁多功能收纳衣柜,包括:

[0009] 柜体,所述柜体内部上固定安装有上隔板,所述柜体内部底端固定安装有柜板,所述柜板内滑动安装有抽屉,所述柜板一侧固定安装有下隔板,所述下隔板位于柜体的内部底端;

[0010] 进气扇,所述进气扇固定安装在柜体的一侧,所述柜体的另一侧固定安装有排气扇。

[0011] 优选地,所述进气扇包括罩体,所述罩体内部固定安装有固定架,所述固定架之间固定安装有电机,所述罩体的转轴上固定安装有扇叶,所述罩体的进气口滑动安装有防尘网,所述罩体的出气口滑动安装有活性炭板。

[0012] 优选地,所述罩体上开设有滑槽,所述防尘网和活性炭板的两侧均固定安装有滑块,所述滑块滑动插接在滑槽内。

[0013] 优选地,所述排气扇内设有和进气扇一致的防尘网和活性炭板。

[0014] 优选地,所述上隔板和柜板以及下隔板上均开设有通孔。

[0015] 优选地,所述柜体内部固定安装有挂衣杆。

[0016] 优选地,所述抽屉上固定安装有把手。

[0017] 优选地,所述抽屉的底部设有隔层,柜体内部固定安装有干燥盒,所述干燥盒位于

隔层内部,所述干燥盒呈网格结构。

[0018] 本实用新型至少具备以下有益效果:

[0019] 1、通过进气扇吸入外部空气,空气经过防尘网和活性炭板的过滤,防止吸入的空气中的细菌附着在衣物上,再由排气扇排出,保持衣柜内的空气流通达到除湿的目的,防止衣服发霉变味。

[0020] 2、由于湿气比空气重,会向下方活动,所以衣柜的底部是湿气的聚集点,通过在干燥盒内放入干燥剂,进一步增强了衣柜防潮湿的能力。

[0021] 3、通过在衣柜内开设的通孔通风,使空气能够在每一个存放空间内流动,使每一个存放空间内的湿气都能即使排出。

附图说明

[0022] 此处所说明的附图用来提供对本申请的进一步理解,构成本申请的一部分,本申请的示意性实施例及其说明用于解释本申请,并不构成对本申请的不当限定。在附图中:

[0023] 图1为本实用新型的立体结构示意图;

[0024] 图2为本实用新型中进气扇的剖面结构示意图;

[0025] 图3为图2中B处的放大结构示意图;

[0026] 图4为图1中A处干燥盒的立体结构示意图。

[0027] 附图标号说明:

[0028] 100、柜体;111、通孔;110、上隔板;120、挂衣杆;130、柜板;140、抽屉;141、把手;142、隔层;150、下隔板;200、进气扇;201、滑槽;210、罩体;211、固定架;212、电机;213、扇叶;220、防尘网;230、活性炭板;231、滑块;300、排气扇;400、干燥盒。

具体实施方式

[0029] 以下将配合附图及实施例来详细说明本申请的实施方式,借此对本申请如何应用技术手段来解决技术问题并达成技术功效的实现过程能充分理解并据以实施。

[0030] 请参照图1至图4所示,本实用新型的实施例提供一种带有通风侧壁多功能收纳衣柜,包括:柜体100以及进气扇200。

[0031] 其中,柜体100内部上固定安装有上隔板110,柜体100内部底端固定安装有柜板130,柜板130内滑动安装有抽屉140,柜板130一侧固定安装有下隔板150,下隔板150位于柜体100的内部底端;进气扇200固定安装在柜体100的一侧,柜体100的另一侧固定安装有排气扇300。

[0032] 其中,进气扇200包括罩体210,罩体210内部固定安装有固定架211,固定架211之间固定安装有电机212,罩体210的转轴上固定安装有扇叶213,罩体210的进气口滑动安装有防尘网220,罩体210的出气口滑动安装有活性炭板230,通过防尘网和活性炭板的过滤,防止吸入的空气中的细菌附着在衣物上,再由排气扇排出,保持衣柜内的空气流通达到除湿的目的,防止衣服发霉变味的目的,罩体210上开设有滑槽201,防尘网220和活性炭板230的两侧均固定安装有滑块231,滑块231滑动插接在滑槽201内,方便拆卸,使防尘网220和活性炭板230能够定时清理或更换,排气扇300内设有和进气扇200一致的防尘网220和活性炭板230,安装方式一样都能够防尘除湿,上隔板110和柜板130以及下隔板150上均开设有通

孔111,通过在衣柜内开设的通孔111通风,使空气能够在每一个存放空间内流动,使每一个存放空间内的湿气都能即使排出,柜体100内部固定安装有挂衣杆120由于挂衣服,同时增加衣服的通风防潮效果,抽屉140上固定安装有把手141,增加实用性,抽屉140的底部设有隔层142,柜体100内部固定安装有干燥盒400,干燥盒 400位于隔层142内部,干燥盒400呈网格结构,在干燥盒400内放置干燥剂降低衣柜内湿度。

[0033] 本实用新型的工作原理是:使用时,将衣物分类放置在衣柜内,打开进气扇200和排气扇300使其底速均匀的转动,在保持空气流通的情况下不会使衣柜内的衣服大幅摆动,将干燥剂放入干燥盒400内即可,需要定期清洗防尘网220和活性炭板230,以免因积累细菌造成通风效果降低。

[0034] 本实用新型未描述结构,均为本领域技术人员,公知常识。

[0035] 上述说明示出并描述了本实用新型的若干优选实施例,但如前,应当理解本实用新型并非局限于本文所披露的形式,不应看作是对其他实施例的排除,而可用于各种其他组合、修改和环境,并能够在本文实用新型构想范围内,通过上述教导或相关领域的技术或知识进行改动。而本领域人员所进行的改动和变化不脱离本实用新型的精神和范围,则都应在本实用新型所附权利要求的保护范围内。

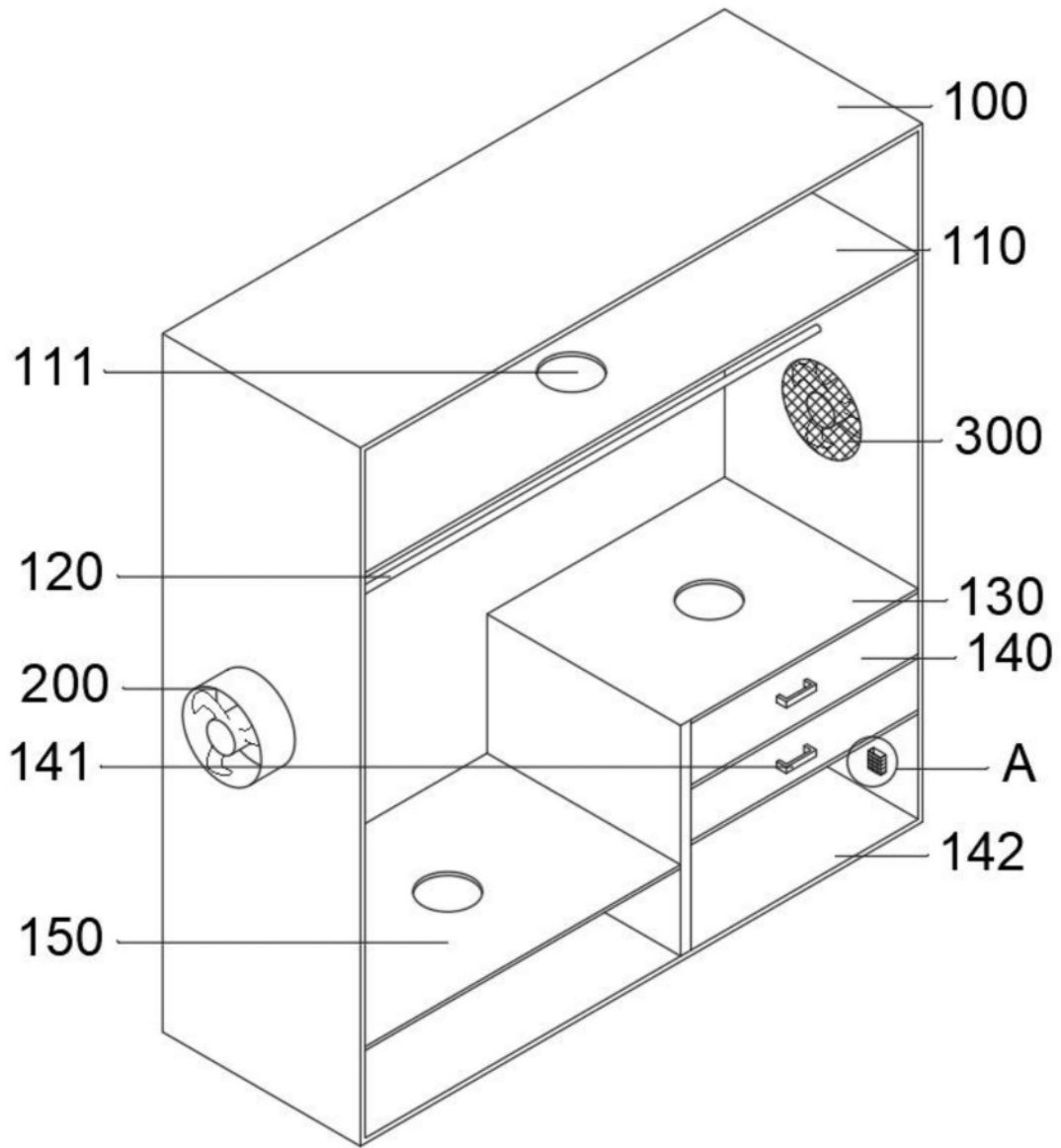


图1

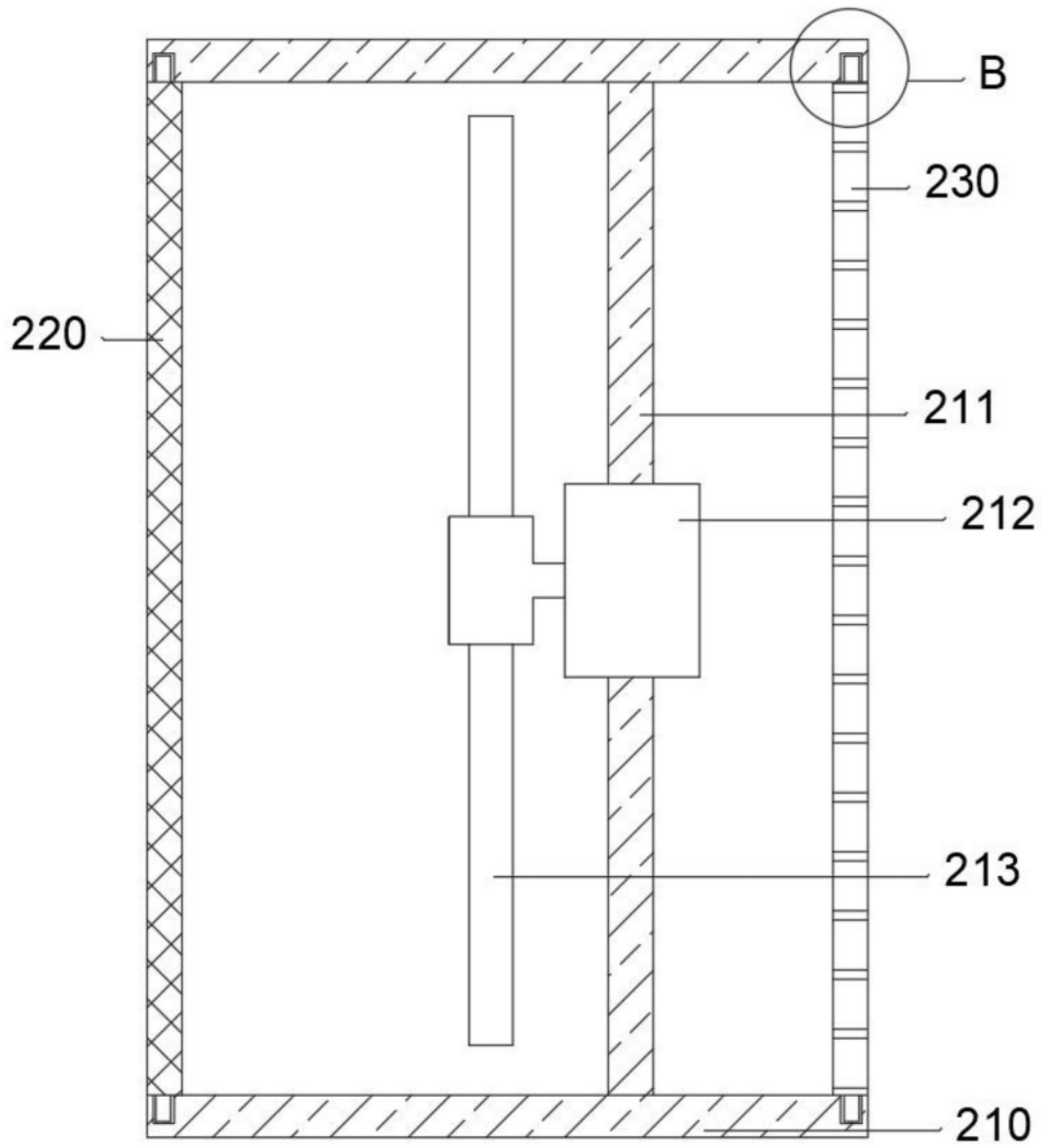


图2

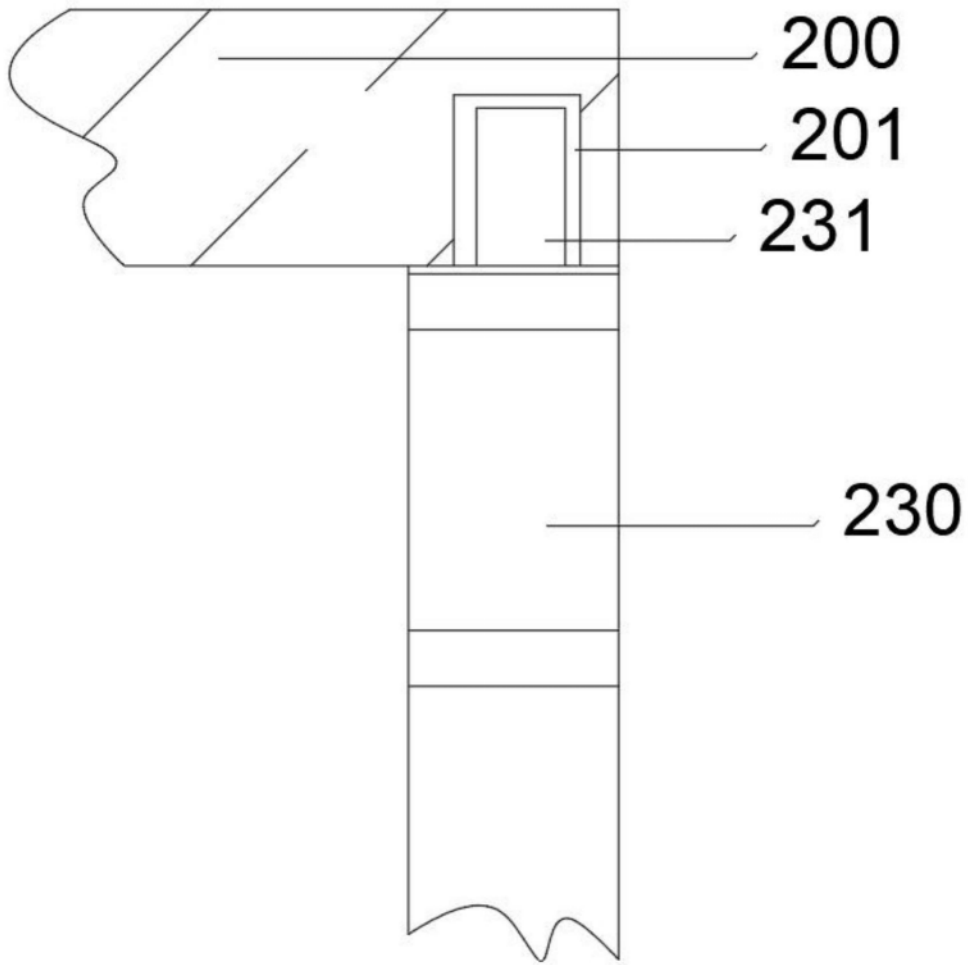


图3

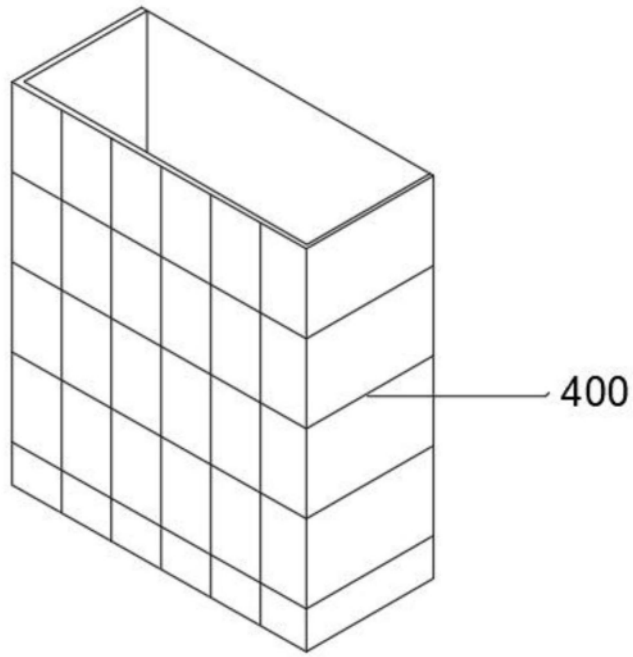


图4